

## ENSEMBLE COMPLET DE VIDAGE POUR BAIGNOIRE

### ENSEMBLE À CÂBLE L700 MM VOLANT ET CLAPET EN MÉTAL



Vidage complet pour équiper les baignoires, incluant une bonde, un trop-plein et un siphon compact et imbouchable, avec garde d'eau de 50 mm.



## PLUS PRODUITS



### CONFORT D'UTILISATION SANS RISQUE DE BOUCHAGE.

• Vidage complet avec siphon autonettoyant pour équiper les baignoires.



### EFFICACITÉ CONTRE LES REMONTÉES D'ODEURS.

• Siphon avec garde d'eau de 50 mm.



### POUR UN VIDAGE RAPIDE DE LA BAIGNOIRE.



### FACILE ET RAPIDE À INSTALLER DANS TOUTES LES CONFIGURATIONS.

• Siphon compact avec sortie à compression Ø40, orientable horizontalement et verticalement.



**wiraquin**

# ENSEMBLE À CÂBLE L700 MM VOLANT ET CLAPET EN MÉTAL

## CARACTÉRISTIQUES TECHNIQUES

Débit : 62 L/min

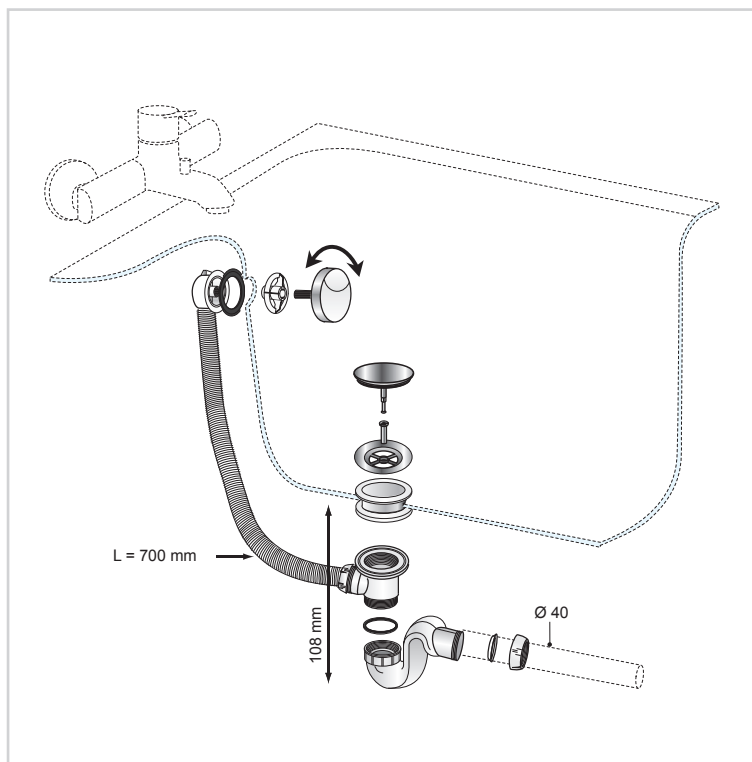
Garde d'eau : 56 mm

Diamètre de sortie du siphon : Ø40

Finition du volant du trop-plein : métal chromé

Bonde à clapet recouvrant en métal chromé

Finition de la grille de bonde : inox



## ENTRETIEN ET NETTOYAGE

Pour protéger votre installation, nous vous recommandons de ne pas utiliser de produits d'entretien à base d'acide sulfurique.

## INFORMATIONS CLÉS

Nom du produit	Référence	EAN 13	Packaging	Multiple / Colisage
Vidage complet de baignoire L700	30724374	3375537241965	Boite	10