

HARMONY

Solide et robuste...

Le garde-corps HARMONY en Inox, à la surface effet miroir, offre une solidité à toute épreuve.

La robustesse de l'inox garantira la bonne sécurité de votre balustrade. En plus de résister à l'oxydation, il résiste également aux intempéries et au temps qui passe.



▲ HARMONY - Acier inoxydable

COULEUR



▲ Acier inoxydable A304



Lorsque vous disposez de peu d'espace, les garde-corps qui se fixent sur les parties latérales extérieures de la plateforme sont une bonne façon de gagner de la place au sol!



▲ HARMONY - Acier inoxydable

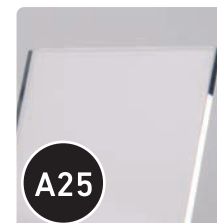
ACCESSOIRES EN OPTION pour kit HARMONY



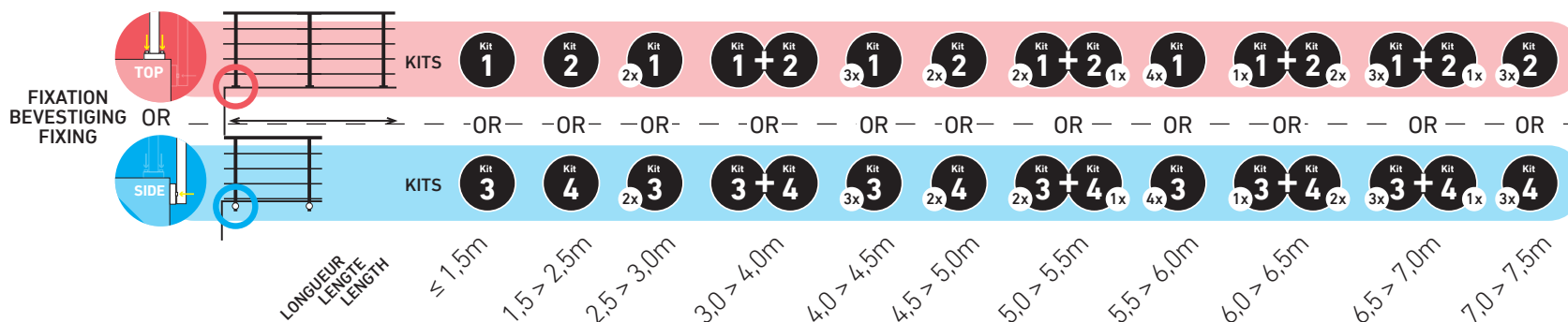
▲ Kit d'angle (x1)



▲ Pack de 4 supports pour verre acrylique (x1)



▲ Verre acrylique épaisseur 4 mm (950 x 500 mm)



Un garde-corps intemporel...

Les kits HARMONY sont une solution de garde-corps facile et pratique au design minimaliste et intemporel.

Ils sont résistants aux intempéries et peuvent donc être utilisés à l'intérieur et à l'extérieur. Avec sa main courante de haute qualité, en acier inoxydable (ANSI 304), et au profil rond, vous pouvez concevoir une variété de garde-corps pour patio, escalier, balcon, terrasse ou même mezzanine.



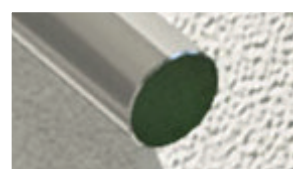
MAIN COURANTE

Une solution durable...

La main-courante en inox offre de nombreux avantages.

Son matériau innovant, et résistant à de nombreuses agressions extérieures (corrosion, chocs, rayures), permet non seulement de garantir la fonction sécuritaire et la durabilité de la rampe murale, mais en plus, confère un design moderne.

La main courante est disponible en 200 cm ou 300 cm et contient également 1 pièce de raccord et 1 tube de colle qui permettent de rallonger celle-ci



ACCESSOIRES



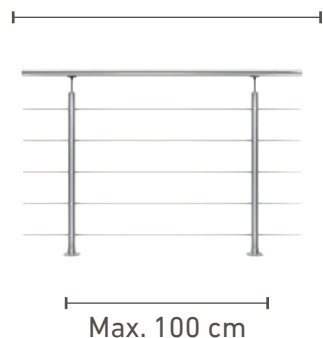
▲ Embout de finition pour main courante (1 pack de 2 embouts par main courante)



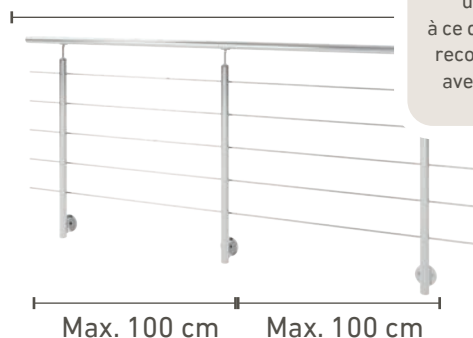
▲ Support pour main courante (2 supports nécessaires pour long. de 2 m, 3 supports pour long. 3 m)

DIMENSIONS DISPONIBLES POUR KIT FIXATION SOL ET FIXATION LATÉRALE

Exemple Fixation Sol
150 cm de longueur



Exemple Fixation Latérale
250 cm de longueur




Avant de choisir un garde-corps, veuillez à ce que la méthode de fixation recommandée soit en accord avec votre type de surface.

Un garde-corps "prêt à monter" et fonctionnel...

Proposé en kit de 150cm ou de 250cm, vous recevrez tous les éléments nécessaires au montage. Poteaux pour fixation sol ou latérale, main courante, lisses, jonctions, embouts de finition, supports et colle.

!! Les vis et les chevilles ne sont pas incluses dans les kits !!

KIT 150 CM COMPRENANT :

- > 1 main courante et 2 embouts de finition
- > 2 poteaux pour fixation sol ou latérale
- > 5 lisses et 10 embouts de finition
- > 1 jonction pour main courante
- > 5 jonctions pour lisses
- > 1 tube de colle


KIT 250 CM COMPRENANT :

- > 1 main courante et 2 embouts de finition
- > 3 poteaux pour fixation sol ou latérale
- > 5 lisses et 10 embouts de finition
- > 1 jonction pour main courante
- > 5 jonctions pour lisses
- > 1 tube de colle



- Kit 1** Kit 150cm - Fixation sol
- Kit 2** Kit 250cm - Fixation sol
- Kit 3** Kit 150cm - Fixation latérale
- Kit 4** Kit 250cm - Fixation latérale
- Kit 5** Kit d'angle
- Kit 6** Supports verre acrylique
- Kit 7** Main courante 2m
- Kit 8** Main courante 3m
- Kit 9** Embouts main courante
- Kit 10** Support main courante
- Kit 11** **TOUT EN UN** Main courante 3m **NEW**
- A25** Verre acrylique 4mm, 950x500mm




La pose d'un garde-corps ne peut se faire que sur un sol propre et sain. Vous commencerez donc par nettoyer la surface sur laquelle vous poserez votre garde-corps et veillerez à ce qu'elle ne comporte aucune fissure ou imperfection.

Adapter son garde-corps à la norme NF P01-012 & NF P01-013 / Norme française définissant les dimensions des garde-corps dans un objectif de sécurité. Pour une hauteur de chute supérieure à 1 M: Panneau en verre acrylique 4x950x500mm - A25 / Supports pour A25. L'entraxe entre poteaux ne doit pas dépasser 1000mm - La main courante doit être ajustée à une hauteur supérieur à 1000mm du sol.