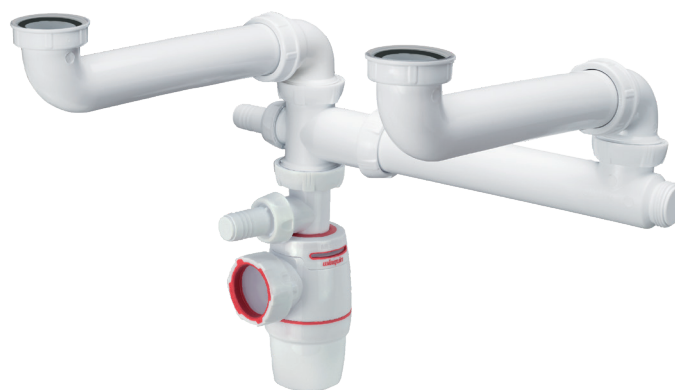


## TUBULURES DE RACCORDEMENT ÉVIER, AVEC SIPHON

### SIPHON D'ÉVIER 2 BACS AVEC TUBULURES DEPORTÉES



Tubes de raccordement déportés vers l'arrière, gain de place, pour évier avec siphon Wirquin NEO AIR. Il s'agit d'un siphon d'évier innovant, facile et rapide à installer, garanti zéro fuite grâce à ses joints bi-injectés. Produit 2 en 1, il intègre un anti-vide et supprime ainsi les bruits et les mauvaises odeurs provenant des canalisations.



## PLUS PRODUITS

### GAIN DE PLACE SOUS L'ÉVIER.

- Tubes de raccordement déportés vers l'arrière.

**PERMET LA VENTILATION DES CANALISATIONS : LORSQU'UNE DÉPRESSION SE CRÉE DANS LES CANALISATIONS, LA MEMBRANE DE WIRQUIN NEO AIR SE SOULÈVE, CRÉANT AINSI UNE VENTILATION NATURELLE ET CONTINUE DES CANALISATIONS QUI EMPÊCHER L'ASPIRATION DE LA GARDE D'EAU ET SUPPRIME AINSI LES BRUITS PROVENANT DES CANALISATIONS ET LES REMONTÉES DE MAUVAISES ODEURS.**

- Le siphon est doté d'une fonction Air system : un anti-vide intégré.

**AUCUN RISQUE DE PERDRE LES JOINTS OU DE MAL LES MONTER : PROTECTION TOTALE CONTRE LES FUITES.**

- Le siphon est équipé de joints 100 % bi-injectés.

**PERMET UNE INSTALLATION RAPIDE, FACILE ET FIABLE.**

- Le siphon est équipé d'une fonction quick-safe : un écrou quart de tour avec joint bi-injecté.



**wirquin**

# SIPHON D'ÉVIER 2 BACS AVEC TUBULURES

## CARACTÉRISTIQUES TECHNIQUES

Diamètre de sortie : 40 mm.

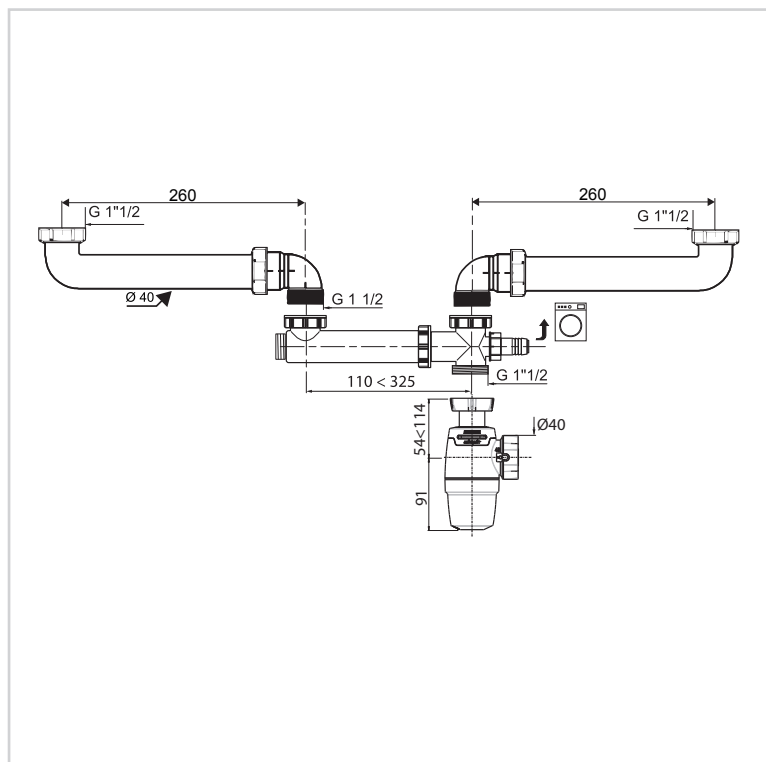
Diamètre d'entrée du siphon : 1"1/2

Diamètre de sortie du siphon : 40 mm

Matière principale : PP.

Garde d'eau : 50 mm.

Option du siphon : Avec 1 connexion machine à laver.



## ENTRETIEN ET NETTOYAGE

Pour protéger votre installation, nous vous recommandons de ne pas utiliser de produits d'entretien à base d'acide sulfurique.

## QUALITÉ

Le siphon est conforme à la norme EN274 et certifié NF. Design déposé et fonction brevetée.

## INFORMATIONS CLÉS

Nom du produit	Référence	EAN 13	Packaging	Multiple / Colisage
Siphon d'évier 2 bacs avec tubulures	30724321	3375537241484	Boite	10

# SIPHON D'ÉVIER 2 BACS AVEC TUBULURES

## ENTRETIEN ET NETTOYAGE

Pour protéger votre installation, nous vous recommandons de ne pas utiliser de produits d'entretien à base d'acide sulfurique.

## QUALITÉ

Le siphon est conforme à la norme EN274 et certifié NF. Design déposé et fonction brevetée.

## INFORMATIONS CLÉS

Nom du produit	Référence	EAN 13	Packaging	Multiple / Colisage
Siphon d'évier 2 bacs avec tubulures	30724321	3375537241484	Boite	10