



VOLTMAN
Home Solutions

Réf. : VOM541010

Notice d'utilisation

ZEFF

VENTILATEUR SANS PALES
Télécommandé



Consignes de sécurité

AVERTISSEMENT - MERCI DE BIEN VOULOIR LIRE ATTENTIVEMENT LES CONSIGNES DE SÉCURITÉ SUIVANTES AVANT D'UTILISER L'APPAREIL ET LES CONSERVER

Cet appareil est conçu pour un usage en intérieur uniquement.

Ne l'utilisez pas à une finalité autre que celle pour laquelle il a été conçu.

Avant l'utilisation, vérifiez si le câble électrique et la prise sont en bon état.

Ne pliez pas, ni tirez sur le câble électrique pour éviter tout dysfonctionnement.

N'utilisez pas votre ventilateur si le câble électrique ou la prise sont endommagés, s'il ne fonctionne pas correctement, s'il est tombé ou est endommagé.

Lors de la première utilisation, assurez-vous que la tension d'alimentation électrique est conforme aux exigences électriques de l'appareil.

Débrancher l'appareil quand vous ne l'utilisez pas, ou lorsque vous le déplacez.

Débrancher l'appareil pour toute opération de nettoyage.

Veillez à éteindre l'appareil avant de le débrancher.

Posez l'appareil sur une surface plane, stable et horizontale. Toute autre position est potentiellement dangereuse : lors de l'utilisation, l'angle d'inclinaison ne doit jamais dépasser 10 degrés pour éviter qu'il puisse se renverser ou toute dégradation interne.

Ne jamais utiliser l'appareil dans un environnement avec une température extrêmement chaude ou froide, une humidité élevée, de la poussière ou des particules.

Ne pas exposer à la lumière directe du soleil pendant une période prolongée.

Ne pas positionner l'appareil près d'une source de chaleur.

Ne pas couvrir. Ne pas bloquer les entrées ou sorties d'air de quelque façon que ce soit.

Ne pas insérer d'objets ou de corps étrangers, ni les laisser pénétrer dans les entrées ou sorties d'air.

Ne pas installer à proximité de rideaux qui pourraient être attirés dans l'entrée d'air.

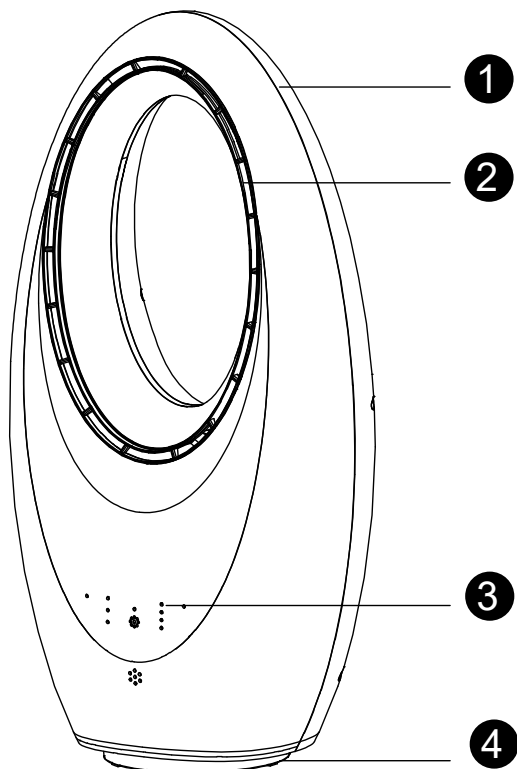
Lors du balayage automatique à gauche et à droite, ne bloquez pas manuellement la base de l'appareil.

Les adultes doivent être extrêmement vigilants lorsque l'appareil est utilisé en présence d'enfants. Ce n'est pas un jouet, les enfants ne doivent pas jouer avec cet appareil.

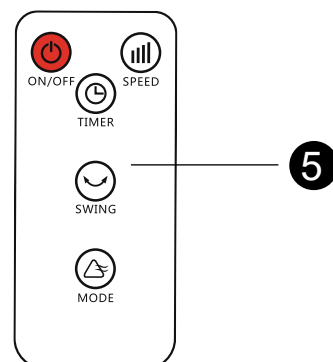
La télécommande contient une pile au lithium, gardez-la hors de portée des enfants.

Retirez la pile de la télécommande avant de la ranger ou si elle n'est plus utilisée pendant une longue période pour éviter toute dégradation.

Description de l'appareil

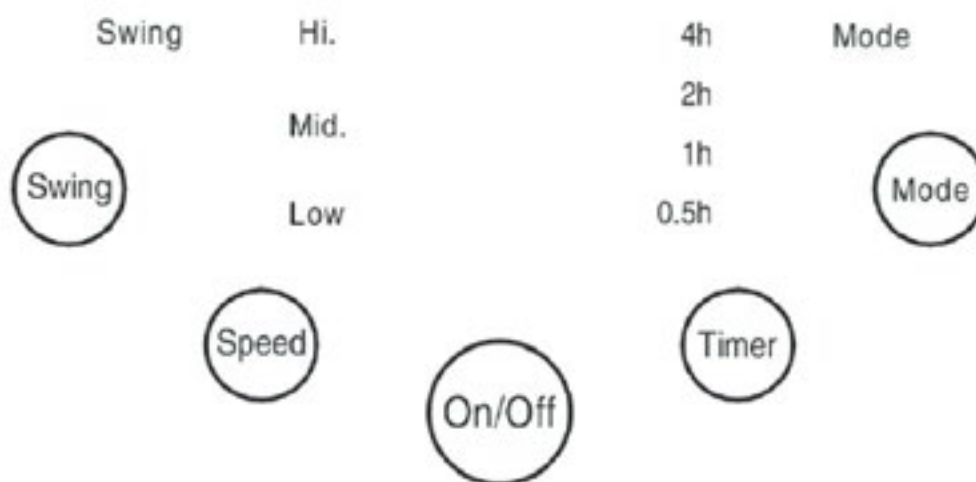


1. Corps du ventilateur
2. Sortie d'air
3. Panneau de contrôle
4. Base oscillante
5. Télécommande



Fonctionnement de l'appareil

L'appareil peut être utilisé grâce au panneau de contrôle situé sur le devant de l'appareil ou grâce à la télécommande.



Après avoir branché la prise d'alimentation électrique, l'appareil émet un « bip » sonore.

ON/OFF

Appuyez sur le bouton « On/Off » pour allumer ou éteindre l'appareil.

TIMER

Appuyez sur la touche «Timer» pour activer la fonction minuterie de l'appareil ; la durée peut être réglée de 30 minutes à 7 heures 30 minutes. Chaque fois que vous appuyez sur la touche «Timer», l'indicateur de temps s'incrémente de 30 minutes et les voyants correspondants s'allument, la durée totale de minuterie correspond à l'addition des durées de chaque voyant allumé. Lorsque la minuterie est réglée à «7h30», tous les voyants sont allumés, appuyez à nouveau sur la touche «Timer» pour annuler la fonction minuterie.

SPEED

Appuyez sur la touche «Speed» pour changer la vitesse du ventilateur : vitesse faible «Low», vitesse moyenne «Mid», vitesse élevée «Hi». Chaque fois que vous appuyez sur la touche «Speed», l'indicateur de vitesse correspondant s'allume.

MODE

La ventilation est par défaut en continue, elle peut être réglé sur la vitesse faible, moyenne ou élevée.

Appuyez sur la touche «Mode» pour changer le mode de ventilation.

Lorsque vous appuyez sur la touche «Mode», l'indicateur correspondant s'allume.

NAT. : mode Naturel. Ventilation dite naturelle qui offre un environnement doux et confortable avec changement automatique de la vitesse de ventilation entre faible, moyenne et élevée.

SWING

Appuyez sur la touche «SWING» pour enclencher l'oscillation du ventilateur, l'indicateur correspondant s'allume. L'appareil effectue un balayage automatique à gauche et à droite sur un angle de 60 degrés. Appuyez à nouveau sur la touche «SWING» pour arrêter l'oscillation.

Remarque : Ne bloquez pas manuellement la base de l'appareil.

LA TELECOMMANDE

La télécommande possède les mêmes fonctions que le panneau de contrôle.

Appuyez sur le bouton approprié.

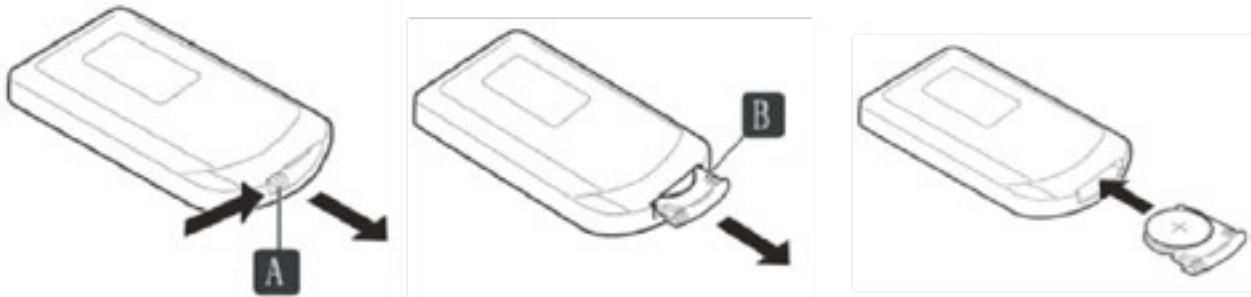
La télécommande est alimentée par une pile bouton au lithium (CR2025).

Retirez le film de protection du compartiment à piles de la télécommande avant utilisation.

Lorsque la pile est usée, vous devez la remplacer par une autre du même type.

Pour retirer la pile :

1. Retournez la télécommande et poussez le cran de protection sur la droite (A)
2. Retirez le support de pile (B)
3. Remplacez la pile en respectant le sens d'insertion : la polarité (+) est sur le dessus



Nettoyage et stockage

NETTOYAGE DU CORPS DE L'APPAREIL

La surface de l'unité peut être nettoyé avec un chiffon doux et humide.

Ne pas laver directement à l'eau. Le panneau de contrôle ne doit jamais entrer en contact avec de l'eau.

Ne pas nettoyer avec des éponges ou chiffons abrasifs qui pourraient rayer la surface ou causer des décharges électrostatiques.

N'utilisez jamais de solvants, de détergents ou de produits chimiques.

STOCKAGE

Un nettoyage complet de l'appareil est recommandé avant son stockage.

Il est recommandé de ranger l'appareil dans son carton d'origine pour l'entreposer.

Ne rien poser sur l'appareil stocké.

Informations techniques et dépannage

INFORMATIONS TECHNIQUES

Alimentation :	230 VAC	Fréquence :	50 Hz
Puissance :	60 W	Vitesse moteur :	1200 tr/mn
Vitesse air :	4,29 m/s	Niveau sonore :	55 dB
Taille :	292 x 170 x 572 mm	Poids :	2,6Kg

DEPANNAGE

Problème mn	Cause	Solution
L'appareil ne fonctionne pas, les voyants ne s'allument pas	<ol style="list-style-type: none"> 1. Le cordon d'alimentation n'est pas branché ou n'est pas correctement branché. 2. Le bouton « Marche/Arrêt » du panneau de commande n'a pas été activé. 3. L'appareil a été endommagé. 	<ol style="list-style-type: none"> 1. Branchez correctement le cordon d'alimentation. 2. Appuyez sur le bouton ON/OFF du panneau de commande. 3. Contactez votre revendeur.
L'appareil génère une forte vibration ou un bruit anormal	<ol style="list-style-type: none"> 1. Le ventilateur n'est pas sur une surface plane et horizontale ou est incliné à plus de 10 degrés. 2. L'appareil a été endommagé. 	<ol style="list-style-type: none"> 1. Placez le ventilateur sur une surface plane et horizontale. 2. Contactez votre revendeur.
Le débit d'air de l'appareil est faible..	<ol style="list-style-type: none"> 1. Le ventilateur est à la vitesse la plus basse ou en mode naturel. 2. L'entrée d'air est obstruée. 3. La tension d'alimentation insuffisante. 	<ol style="list-style-type: none"> 1. Ajustez la vitesse à la vitesse maximale en mode normal. 2. Assurez-vous qu'il n'y a aucun objet qui empêche une circulation d'air correcte. 3. Assurez-vous que la tension électrique domestique est stable et répond aux caractéristiques de l'appareil
La télécommande ne fonctionne pas.	<ol style="list-style-type: none"> 1. La pile est faible ou HS. 2. La télécommande n'est pas correctement pointée vers le capteur de l'appareil, le capteur est obstrué ou sale. 	<ol style="list-style-type: none"> 1. Remplacez la batterie. 2. Assurez-vous que la liaison entre la télécommande et le capteur de la machine n'est pas gênée par des objets, des meubles ou de la saleté.

Si vous rencontrez un problème avec votre appareil, veuillez contacter le revendeur ou le point de vente muni de votre preuve d'achat (ticket de caisse ou facture).

Informations normatives



Les produits électriques usagés ne doivent pas être jetés avec les ordures ménagères.

Veuillez utiliser les aménagements spécifiques prévus pour les traiter.

■ Renseignez-vous auprès des autorités locales ou du revendeur pour obtenir la marche à suivre en matière de recyclage.

ELIMINATION DES PILES/BATTERIES :

Ce symbole indique que les piles et accumulateurs fournis avec ce produit ne doivent pas être traités comme de simples déchets ménagers.

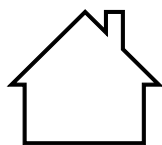
Pour vous en débarrasser en toute sécurité, vous pouvez les rapporter à votre revendeur ou bien les jeter dans les points de collectes piles des magasins, points de ventes ou dans les déchèteries de votre collectivité.

En fin de vie de votre appareil, pensez à retirer les piles.



Appareil de classe II

Appareil dans lequel la protection contre les chocs électriques ne repose pas uniquement sur l'isolation principale et qui comporte des mesures supplémentaires de sécurité, telle que la double isolation ou l'isolation renforcée, ces appareils ne comportant aucun moyen de protection reposant sur la mise à la terre ou sur les conditions de l'installation.



Usage intérieur uniquement



Conforme au(x) directive(s) Européenne(s) applicable(s)



VOLTMAN
Home Solutions

www.voltman.fr

Fabriqué en RPC

DISMO France
Z.I Bonzom
09270 Mazères - France
information@groupehbf.com