

LAMES ET POTEAUX DE CLÔTURE

NOUVELLE
GAMME

SAPIN DU NORD

LE +

CARACTÉRISTIQUES

Sapin du Nord
 Préservé Classe 3.1 en autoclave vert ou marron
 Raboté 4 faces

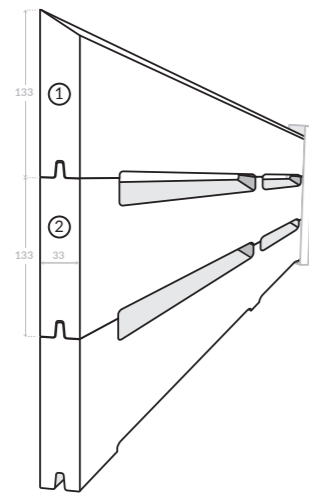
APPLICATIONS

Clôture
 Délimitation

SERVICE

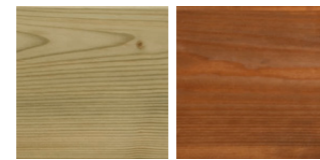
Décolisage

PROFILS



- ① lame de finition BALI 33 x 133 mm
 ② lame de clôture BALI 33 x 133 mm

LES STYLES



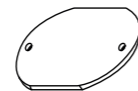
Préservé vert Préservé marron

L'INDISPENSABLE

Poteau aluminium ARCHIPEL
 Gris Anthracite mat sablé
 Pour lames de clôtures 33 mm
 Longueurs :
 1,16 m (avec platine soudée)
 2,50 m (à sceller)

Accessoires :

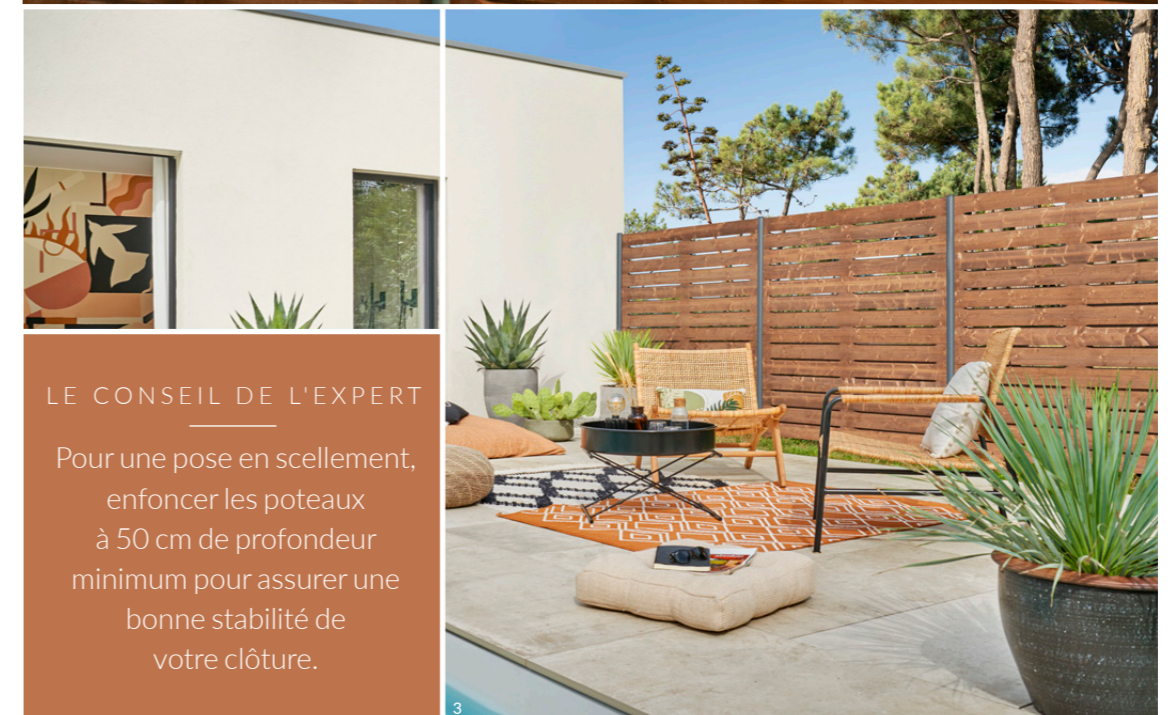
Chapeau



Parclose de finition



Des lames de clôture effet persienne innovantes et faciles à poser grâce aux rainures et languettes.



LE CONSEIL DE L'EXPERT

Pour une pose en scellement, enfoncer les poteaux à 50 cm de profondeur minimum pour assurer une bonne stabilité de votre clôture.

1, 2 et 3. Préservation marron

CONFORMITÉS ET GARANTIES

