

KIT D'HABILLAGE CHÂSSIS GALANDAGE CLOISON 105MM

DESCRIPTION GÉNÉRALE

Kit d'habillage pour châssis à galandage fini à coupe d'onglet (*compatible seulement avec le châssis ScignoTech*)

Huisserie MDF (caractéristique selon la norme EN 13986) 25mm.

Contre cadre en MDF (caractéristique selon la norme EN 13986) de 30x20mm + travers en MDF 50x20mm.

Chambranles ajustables en MDF (caractéristique selon la norme EN 13986) 70x10mm (montant) et 70x10mm (travers) avec languette 14mm.

Châssis non inclus

Usinage non inclus

Porte non incluse

FINITIONS



Naturdor® Chêne en dosse, mate, vertical

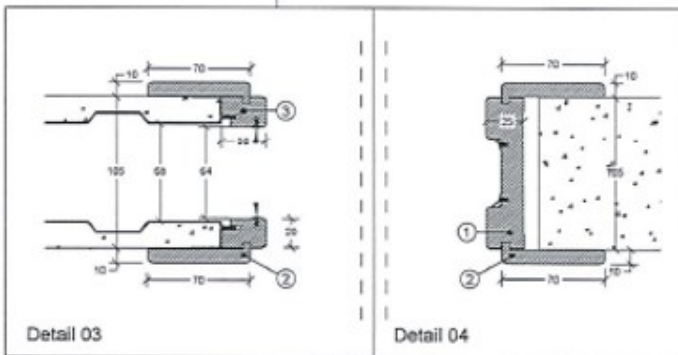
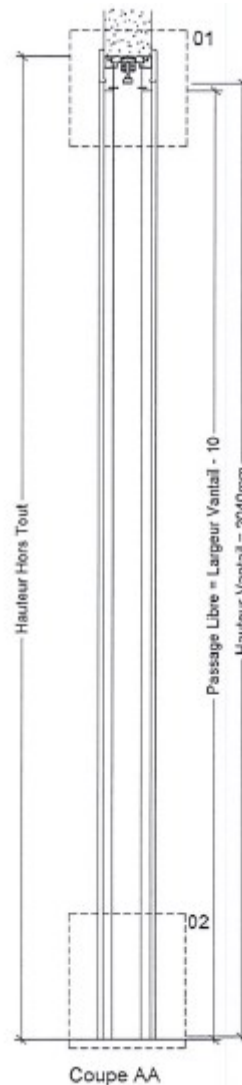
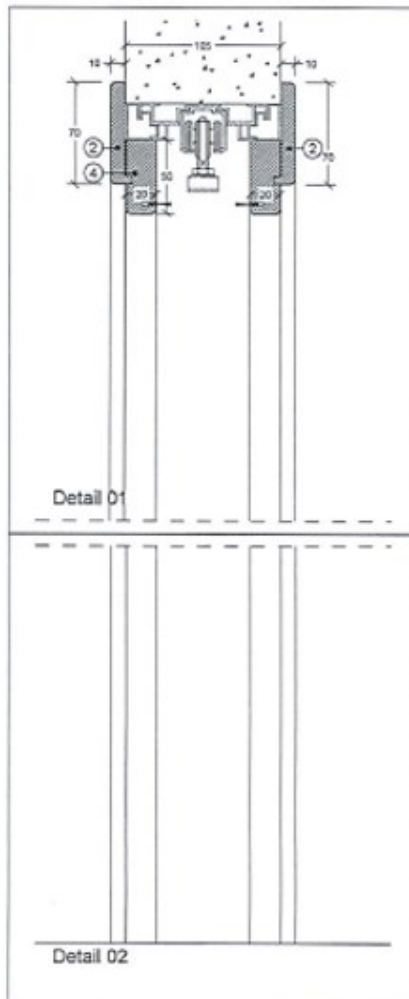
EMBALLAGE

Kit d'habillage emballé boîte en carton

Poids aprox. 12,6kg

Note: Ayant l'objectif l'amélioration constante de notre gamme de produits, on se réserve le droit de faire des modifications sans préavis. Dimensions en millimètres

KIT D'HABILLAGE CHÂSSIS GALANDAGE CLOISON 105MM



LÉGENDE		
1	Porte	Huisserie 25mm
2	40mm	Chambranles 70x10mm
3		Contra-cadre MDF 30x20mm
4		Travers MDF 50x20mm

Note: Ayant l'objectif l'amélioration constante de notre gamme de produits, on se réserve le droit de faire des modifications sans préavis. Dimensions en millimètres