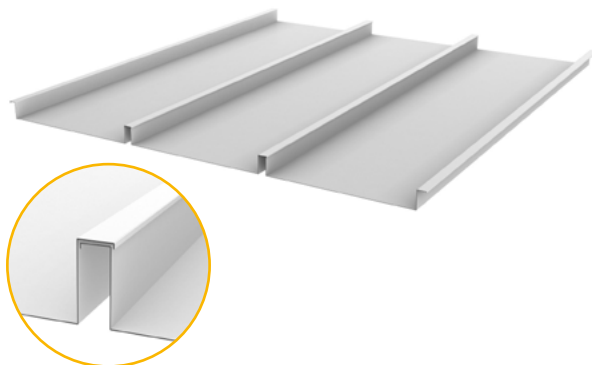


# FICHE PRODUIT BAC SG4 300

## BAC AUTOPORTANT SG4 À JOINTS CREUX



### DESCRIPTION

Bac autoportant SG4 à joints creux pour plafond démontable, en acier prélaqué pour mise en œuvre sur porteur T35, sur cornière de rive ou sur cornière à joint creux.

### APPLICATIONS ET SOLUTIONS

Pose en intérieur et en extérieur.

Réaction au feu A1.

### CARACTÉRISTIQUES TECHNIQUES

Couleur :



Type de bout :



Produit					Type de perforation				Couleur				Bout			Voile acoustique			
Type de bac	Larg. (mm)	Epaisseur acier	Haut. (mm)	Long. maxi (mm)	Non perforé NP	Perforé 11% diam 1,5 PR11	Perforé 22% diam 1,5 PR22	Perforé 20% diam 2,5 PR20	Blanc standard B	RAL 9005 N	RAL 9006 G	RAL 9010 BP	Autres couleurs C		Ouvert O	Relevé droit D	Relevé Z Z	Avec (V)	Sans
<b>SG4 À JOINTS CREUX (BAC4)</b>	300	5/10 <sup>ème</sup>	35	3000*	•				•	•	•	•	Sur demande		•	•	•		•

\* Longueurs standards en mm : 1500 (15) / 1800 (18) / 2400 (24) / 3000 (30) - Longueur SPECIALE sur demande

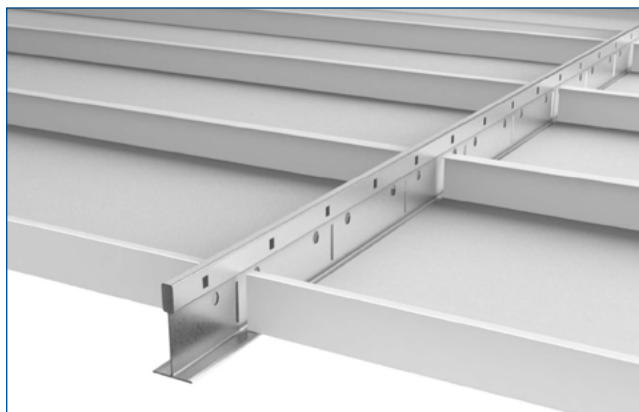
• : options possibles

Référence	Produit			Unité de vente (UV)			Palette	Code EAN
	Longueur (mm)	Largeur (mm)	Hauteur (mm)	Pièces/carton	m <sup>2</sup> /carton	Poids/carton (kg)	Cartons/palette	
<b>BAC4O315NPB</b>	1500	300	29	8	3,60	18	20	3602440014264
<b>BAC4O318NPB</b>	1800	300	29	8	4,32	22	20	3602440014318
<b>BAC4O324NPB</b>	2400	300	29	8	5,76	30	20	3602440014363
<b>BAC4O330NPB</b>	3000	300	29	8	7,20	36	20	3602440014417

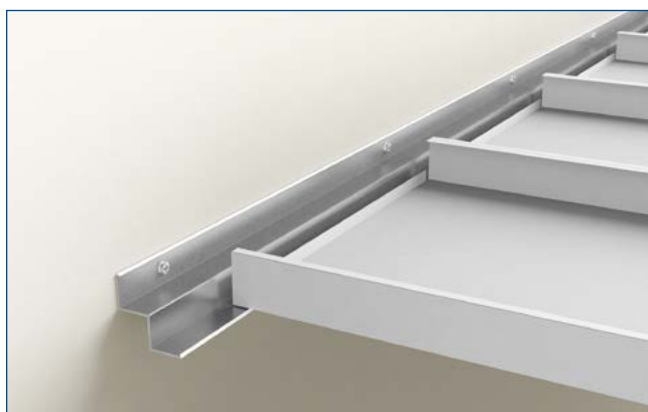
## MISE EN ŒUVRE



Pose cornière de rive



Pose profil T35



Pose cornière creux