



LES + PRODUIT

- Rapidité et facilité d'installation.
- Réglage de la hauteur manuel et millimétré grâce à l'écrou : pas d'outils additionnels.
- Forme du flasque optimisée : facilite le calage contre un mur ou dans un angle.
- 2 languettes d'appui : apporte confort de pose et permet de placer le plot d'un côté ou de l'autre de la lambronde.
- Conforme au DTU 51.4.

APPLICATIONS

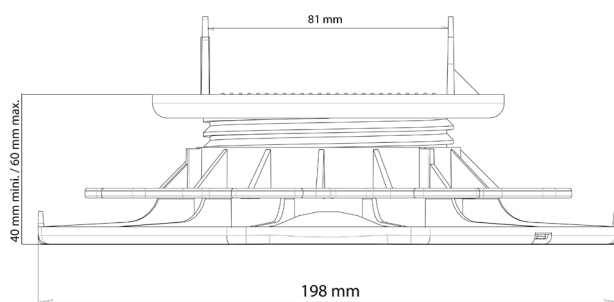
- Permet la création de terrasses en bois naturel ou en composite destinées à un usage piéton.

RÉSISTANCE

- Résistance au test d'écrasement avec charge supérieure à 1 T.

RECOMMANDATIONS D'UTILISATION

- Terrasse à usage piéton uniquement.
- Usage extérieur uniquement.
- Ne pas utiliser de lambronde en bois composite.
- Le plot HL 40/60 n'est pas compatible avec la rehausse de 60 mm.
- Lorsque le plot est utilisé sur sa plage de réglage maximale, il est préconisé de rajouter une rehausse de 10 mm afin d'apporter plus de souplesse lors du réglage.
- Lorsque le plot est utilisé sur sa plage de réglage minimale, il est préconisé d'utiliser le plot de la taille inférieure en ajoutant une rehausse de 10 mm afin d'apporter plus de souplesse lors du réglage.
- La pose sur plots se fait uniquement sur un sol stabilisé ou sur dalle béton existante.
- Consulter nos conseils de pose sur notre site internet.



CARACTÉRISTIQUES

- Matière : polypropylène recyclé
- Couleur : noir, écrou vert
- Hauteur réglable : mini.: 40 mm / maxi.: 60 mm
- Diamètre du flasque : 198 mm - Surface d'appui au sol >300 cm²
- Diamètre tête du plot : 120 mm - Surface d'appui >100 cm²
- Hauteur languettes : 18 mm
- Entraxe entre languettes : 81 mm
- Poids : 0,231 kg
- Résistant aux températures entre -30°C et +60°C
- Résistant aux UV et au GEL

CONDITIONNEMENT

- Filmé par 11 pièces (Palette de 54 paquets - Palette gerbable)

PRODUITS COMPLEMENTAIRES

- Bande de protection lambronde
- Bande de protection bitumineuse
- FIXEGO®
- Cales plates