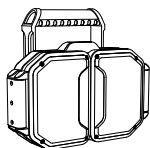
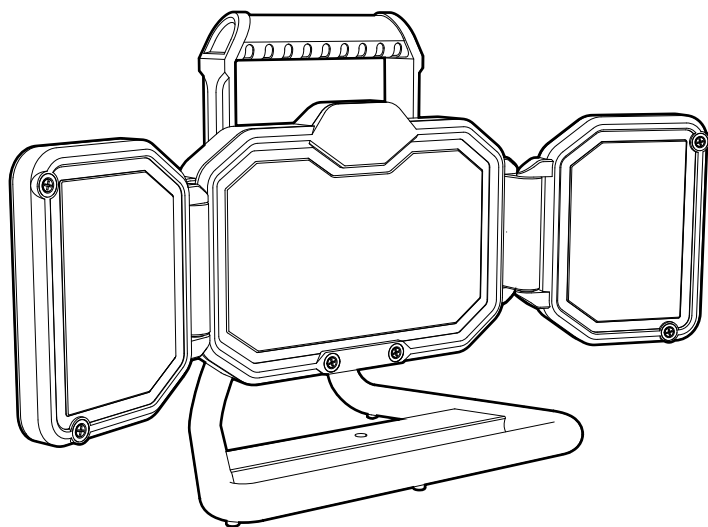


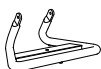
XANLITE

PRAR30W3TRV23

LED	IP54
4000lm	5000K
3 x lithium 3.7V 2200mAh	
25000h	USB 5V/2A



x1



x1



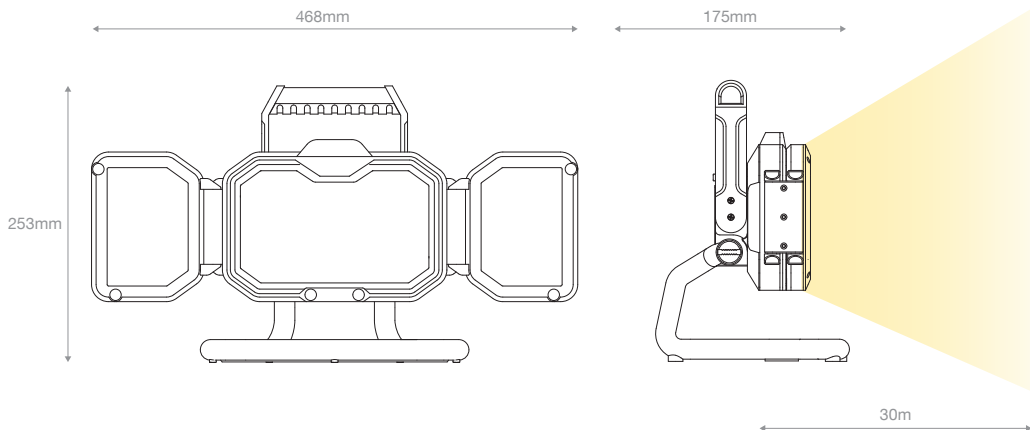
x2



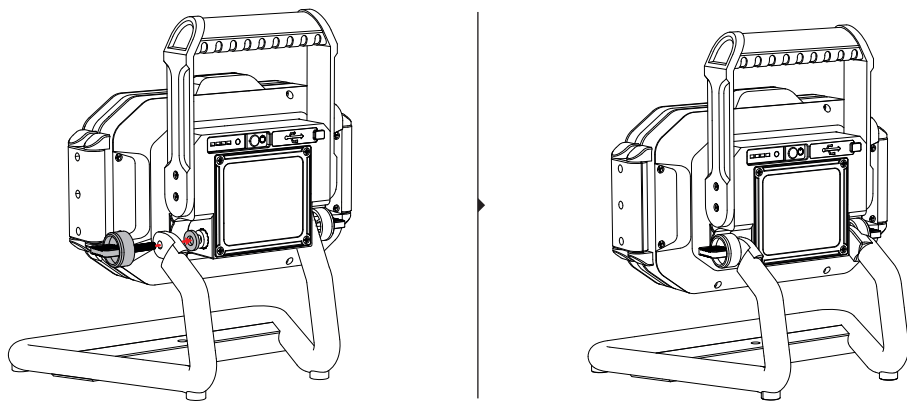
x2



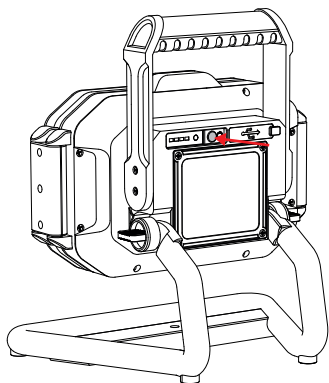
x1



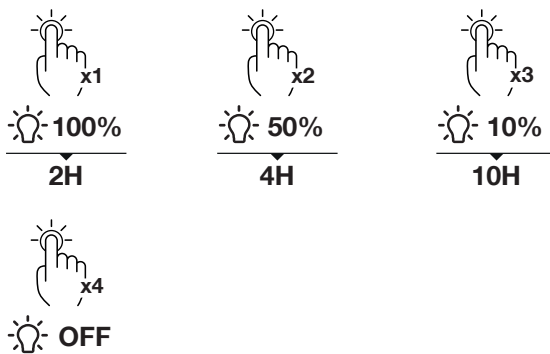
01



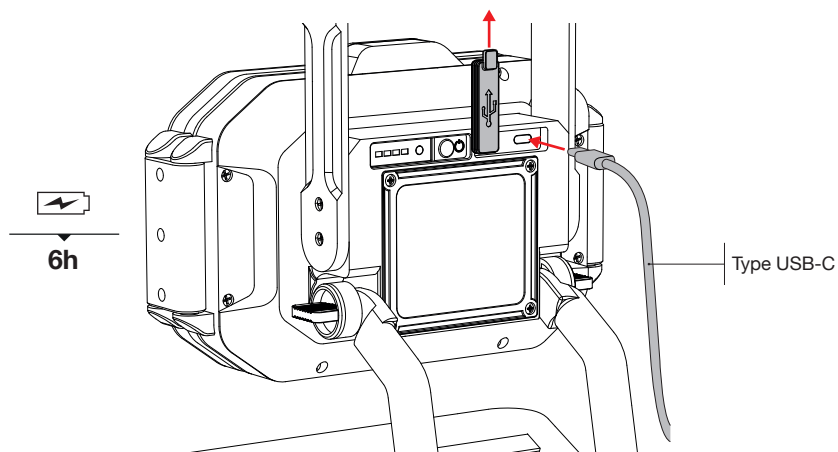
ON/OFF



MODES



CHARGE



0-25%



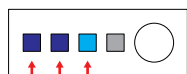
Flash

25-50%



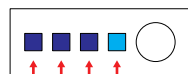
Fix Flash

50-75%

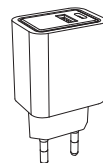
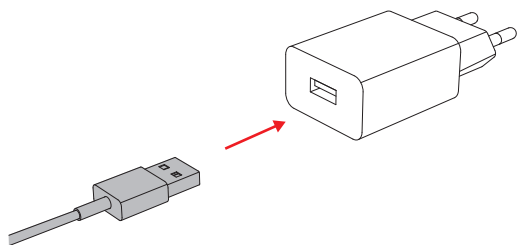


Fix Flash

75-100%



Fix Flash



COMPATIBLE AVEC NOTRE ADAPTATEUR ADUSB2P

COMPATIBLE WITH OUR ADUSB2P ADAPTER

COMPATIBLE CON NUESTRO ADAPTADOR ADUSB2P

COMPATÍVEL COM O NOSSO ADAPTADOR ADUSB2P

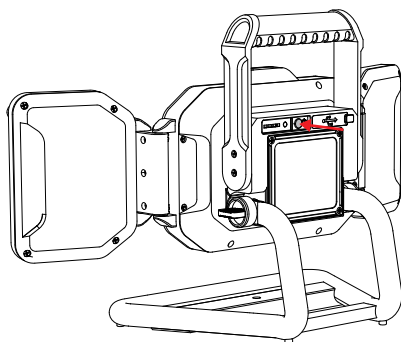
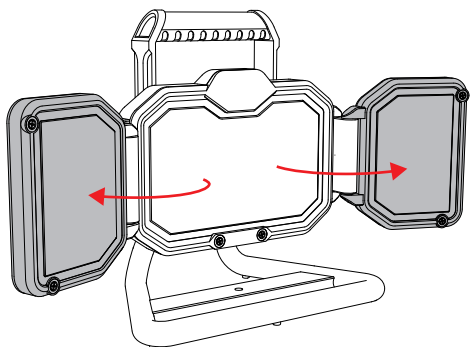
COMPATIBILE CON IL NOSTRO ADATTATORE ADUSB2P

COMPATIBEL MET ONZE ADUSB2P-ADAPTER

KOMPATIBEL MIT UNSEREM ADUSB2P-ADAPTER

ΣΥΜΒΑΤΟ ΜΕ ΤΟΝ ΠΡΟΣΑΡΜΟΓΕΑ ADUSB2P

NIVEAU DE BATTERIE*



Dépliez entièrement le projecteur et appuyez sur ce bouton pour afficher le niveau de batterie restant.

Fully unfold the projector and press this button to display the remaining battery level.

Despliegue completamente el proyector y pulse este botón para visualizar el nivel de batería restante.

Aprire completamente l'apparecchio e premere questo pulsante per visualizzare il livello residuo della batteria.

Desdobre totalmente o projetor e prima este botão para apresentar o nível restante da bateria.

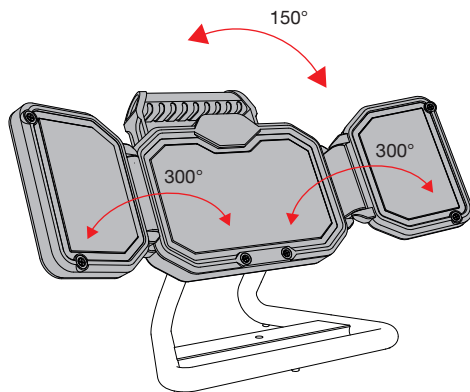
Klap de projector volledig uit en druk op deze knop om het resterende batterijniveau weer te geven.

Klappen Sie den Projektor vollständig aus und drücken Sie diese Taste, um den verbleibenden Batteriestand anzuzeigen.

Ξεδιπλώστε πλήρως το βιντεοπροβολέα και πατήστε αυτό το κουμπί για να εμφανιστεί η υπολειπόμενη στάθμη της μπαταρίας.

*Battery level / nivel de batería / nível da bateria / livello della batteria / batterijniveau / Batteriestand / επίπεδο μπαταρίας

02



Lire attentivement et suivre les instructions contenues dans ce manuel.
Garder cette notice pour pouvoir vous en référer ultérieurement.

PRECAUTIONS D'UTILISATION

Vérifier que le produit ne soit pas endommagé avant toute manipulation.
Mettre le produit hors tension avant toute manipulation.
Pour toute réparation, veuillez-vous adresser à une personne qualifiée ou à votre revendeur.

Ne pas regarder directement le faisceau de la LED.

Ne rien fixer sur le produit, en particulier des décorations.

Ne pas toucher la surface de la lampe lorsque celle-ci est en marche.

Maintenir le produit et ses éléments hors de la portée des enfants.

Ne convient pas pour un éclairage d'accentuation.

IP54 : Protégé des infiltrations limitées de poussière. Protégé contre les projections d'eau de toutes directions.




source lumineuse LED non-remplaçable

La société YANTEC décline toute responsabilité en cas d'utilisation non conforme aux indications de cette notice.

GARANTIE

Votre produit est garanti 2 ans. Les conditions de garantie sont conformes aux dispositions légales et sont assujetties aux changements techniques. Pour tous produits endommagés, merci de contacter votre revendeur.

RECYCLAGE

Au sein de l'UE, ce symbole  indique que ce produit ne doit pas être jeté avec les déchets ménagers. L'appareil contient des matériaux recyclables de grande valeur qui doivent être triés et qui peuvent nuire à l'environnement ou à la santé humaine s'il n'est pas jeté correctement. Veuillez-vous débarrasser des vieux appareils en utilisant le système de collecte approprié ou envoyez l'appareil pour qu'il soit éliminé à l'endroit où vous l'avez acheté, ce qui permettra de le recycler.

Carefully read and follow the instructions contained in this manual. Keep this leaflet for to be able to refer to it later.

SAFETY PRECAUTIONS

Check that the product is not damaged before handling.

Switch OFF the product before handling.

If the product is damaged, please refer to a qualified person or your provider.

Do not look directly at the LED beam.

Do not attach anything to the product, especially decorations.

Do not touch the surface of the lamp when it is switched ON. Keep the product and its parts out of the reach of children.

IP54 : Protected from limited dust infiltration. Protected against water splashes from all directions.



non-replaceable LED light source


YANTEC Company declines all responsibilities of non-compliant used with instructions of this manual.

GUARANTEE

This product is under 2 years guarantee. Guarantee conditions comply with statutory regulations. Subject to technical changes.

If the product is damaged, please contact your seller or customer service.


RECYCLE

Within the EU, this symbol  indicates that this product may not be disposed of with household waste. Devices contain valuable recyclable materials for recycling should be sorted and to the environment or human health from uncontrolled waste disposal. Please dispose of old appliances using appropriate collection system or send the unit for disposal at the place where you bought it. This will then make the device of recycling.

Lea y siga atentamente las instrucciones contenidas en este manual. Conserve este prospecto para poder consultarlo más tarde

PRECAUCIONES DE USO

Compruebe que el producto no esté dañado antes de manipularlo. Apague el producto antes de manipularlo. Si el producto está dañado, consulte a una persona calificada o a su proveedor. No mire directamente al haz de luz LED. No adhiera nada al producto, especialmente adornos. No toque la superficie de la lámpara cuando esté encendida. Mantenga el producto y sus partes fuera del alcance de los niños. No apto para iluminación de acento. IP54 : Protegido de la infiltración limitada de polvo. Protegido contra las salpicaduras de agua de todas las direcciones.


 **fuente de luz LED no reemplazable**

La empresa YANTEC declina toda responsabilidad en caso de uso no de acuerdo con las indicaciones de este manual.

GARANTIA

Su producto tiene una garantía de 2 años. Las condiciones de garantía cumplen con las disposiciones legales y están sujetos a cambios técnicos. Por cualquier producto dañado, gracias póngase en contacto con su distribuidor.


RECICLAJE

En la UE, este símbolo  indica que este producto no debe eliminarse con los residuos domésticos. El aparato contiene valiosos materiales reciclables que deben separarse y que pueden dañar el medio ambiente o la salud humana si no se eliminan correctamente. Por favor, elimine los aparatos viejos mediante el sistema de recogida adecuado o envíe el aparato para su eliminación en el lugar de compra para su reciclaje.

Leia atentamente e siga as instruções deste manual. Guarde este manual para referência futura.

PRECAUÇÕES DE UTILIZAÇÃO

Verifique se o produto não está danificado antes de manuseá-lo. Desligue o produto antes de manuseá-lo. Se o produto estiver danificado, consulte uma pessoa qualificada ou o seu fornecedor. Não olhe diretamente para o feixe de LED. Não prenda nada ao produto, especialmente decorações. Não toque na superfície da lâmpada quando ela estiver ligada. Mantenha o produto e suas peças fora do alcance de crianças. Não é adequado para iluminação de realce. IP54 : Protegido de uma infiltração de poeira limitada. Protegido contra salpicos de água de todas as direções.


 **fonte de luz LED não substituível**

YANTEC declina qualquer responsabilidade em caso de utilização não conforme com as instruções deste manual.

GARANTIA

O seu produto tem uma garantia de 2 anos. As condições de garantia estão de acordo com as disposições legais e estão sujeitas a alterações técnicas. Para quaisquer produtos danificados, contacte o seu revendedor.

RECICLAGEM

Dentro da UE, este símbolo  indica que este produto não deve ser eliminado com o lixo doméstico. O aparelho contém materiais recicláveis valiosos que precisam de ser separados e podem prejudicar o ambiente ou a saúde humana se não forem eliminados de forma adequada. É favor eliminar os aparelhos antigos utilizando o sistema de recolha apropriado ou enviar o aparelho para eliminação no local de compra para reciclagem.

Leggere attentamente le istruzioni contenute in questo manuale. Conservarle per eventuali consultazioni future.

PRECAUZIONI PER L'USO

Per ottenere un'illuminazione efficiente, è necessario caricare il prodotto s'verificare che il prodotto non sia danneggiato prima della manipolazione. Spegnerlo il prodotto prima di maneggiarlo.

Se il prodotto è danneggiato, fare riferimento a una persona qualificata o al proprio fornitore.

Non guardare direttamente il raggio LED.

Non attaccare nulla al prodotto, soprattutto decorazioni.

Non toccare la superficie della lampada quando è accesa.

Tenere il prodotto e le sue parti fuori dalla portata dei bambini.

Non adatto per illuminazione d'accento.

IP54 : Protegido de uma infiltração de poeira limitada. Protegido contra salpicos de água de todas as direcções.




sorgente luminosa a LED non sostituibile

La società Yantec declina tutte le responsabilità in caso di utilizzo non conforme rispetto alle indicazioni date.

GARANZIA

Il vostro prodotto è garantito 2 anni. Le condizioni di garanzia sono conformi alle vigenti norme e sono soggette ai cambiamenti delle stesse nel tempo. Per tutti i prodotto danneggiati, rivolgersi al vostro venditore di fiducia.

RICICLAGGIO

All'interno dell'UE, questo simbolo  indica che questo prodotto non deve essere smaltito con i rifiuti domestici. L'apparecchio contiene preziosi materiali riciclabili che devono essere separati e che possono danneggiare l'ambiente o la salute umana se non vengono smaltiti correttamente. Si prega di smaltire i vecchi apparecchi utilizzando il sistema di raccolta appropriato o di inviare l'apparecchio per lo smaltimento presso il luogo di acquisto per il riciclaggio.

Lees aandachtig en volg de instructies in deze handleiding op. Bewaar deze handleiding voor toekomstig gebruik.

VEILIGHEIDSMATREGELEN

Controleer of het product niet is beschadigd voordat u het vastpakt.

Schakel het product UIT voordat u het gebruikt.

Raadpleeg een gekwalificeerd persoon of uw leverancier als het product beschadigd is.

Kijk niet rechtstreeks in de ledstraal.

Bevestig niets aan het product, vooral geen versieringen.

Raak het oppervlak van de lamp niet aan wanneer deze is ingeschakeld.

Houd het product en zijn onderdelen buiten het bereik van kinderen.

Niet geschikt voor accentverlichting.

IP54 : Beschermd tegen beperkte infiltratie van stof. Beschermd tegen waterspatten uit alle richtingen.



niet-ervangbare LED-lichtbron

YANTEC wijst alle verantwoordelijkheid af in geval van gebruik dat niet in overeenstemming is met de instructies in deze handleiding.

GARANTIE

Uw product heeft 2 jaar garantie. De garantievoorwaarden zijn in overeenstemming met de wettelijke bepalingen en zijn onderhevig aan technische wijzigingen. Voor beschadigde producten kunt u contact opnemen met uw dealer.

RECYCLE

Binnen de EU geeft dit symbool  aan dat dit product niet met het huishoudelijk afval mag worden weggegooid. Het apparaat bevat waardevolle recycleerbare materialen die moeten worden gescheiden en die het milieu of de volksgezondheid kunnen schaden als ze niet op de juiste manier worden verwijderd. Gooi oude apparaten weg via het daarvoor bestemde inzamelsysteem of stuur het apparaat op naar de plaats van aankoop voor recycling.

Lesen Sie diese Bedienungsanleitung aufmerksam durch und befolgen Sie die darin enthaltenen Anweisungen. Bewahren Sie diese Anleitung auf, um später darauf zurückgreifen zu können.


VORSICHTSMASSNAHMEN FÜR DEN GEBRAUCH

Überprüfen Sie das Produkt vor der Handhabung auf Beschädigungen. Schalten Sie das Produkt vor jeder Manipulation aus. Wenden Sie sich bei Reparaturen bitte an eine qualifizierte Person oder an Ihren Ihren Händler.

Schauen Sie nicht direkt in den Lichtstrahl der LED. Befestigen Sie nichts an dem Produkt, insbesondere keine Dekorationen. Berühren Sie nicht die Oberfläche der Lampe, wenn diese eingeschaltet ist.

Bewahren Sie das Produkt und seine Bestandteile außerhalb der Reichweite von Kindern auf.

Nicht für die Akzentbeleuchtung geeignet. IP54: Geschützt gegen begrenztes Eindringen von Staub. Geschützt gegen Spritzwasser aus allen Richtungen.


  nicht austauschbare LED-Lichtquelle

Die Firma YANTEC lehnt jede Haftung für eine nicht den Angaben in dieser Anleitung entsprechende Verwendung ab.

GARANTIE

Auf Ihr Produkt wird eine Garantie von 2 Jahren gewährt. Die Garantiebedingungen entsprechen den gesetzlichen Bestimmungen und unterliegen technischen Änderungen. Bei beschädigten Produkten wenden Sie sich bitte an Ihren Händler.

RECYCLING

Innerhalb der EU bedeutet dieses Symbol,  dass dieses Produkt nicht mit dem Hausmüll entsorgt werden darf. Das Gerät enthält wertvolle wiederverwertbare Materialien, die getrennt werden müssen und die bei unsachgemäßer Entsorgung die Umwelt oder die menschliche Gesundheit schädigen können. Bitte entsorgen Sie alte Geräte über das entsprechende Sammelsystem oder schicken Sie das Gerät zur Entsorgung an den Ort, an dem Sie es gekauft haben, damit es wiederverwertet werden kann.

Διαβάστε και ακολουθήστε προσεκτικά τις οδηγίες που περιέχονται στο παρόν εγχειρίδιο. Φυλάξτε αυτό το φυλλάδιο για μελλοντική αναφορά.

ΟΔΗΓΙΕΣ ΛΕΙΤΟΥΡΓΙΑΣ

Ελέγξτε το προϊόν για τυχόν ζημιές πριν το χειριστείτε. Απενεργοποιήστε το προϊόν πριν από οποιοδήποτε χειρισμό. Επικοινωνήστε με εξειδικευμένο άτομο ή με τον αντιπρόσωπό σας για επισκευές.

Μην κοπτάτε απευθείας μέσα στη δέσμη φωτός της λυχνίας LED. Μην προσαρτάτε τίποτα στο προϊόν, ειδικά διακοσμητικά. Μην αγγίζετε την επιφάνεια του λαμπτήρα όταν είναι ενεργοποιημένος. Φυλάξτε το προϊόν και τα εξαρτήματά του μακριά από παιδιά.

Δεν ενδείκνυται για φωτισμό με έμφραση IP54: Προστατεύεται από περιορισμένη εισροή σκόνης. Προστατεύεται από πισπιλιές νερού από όλες τις κατευθύνσεις.


  μη αντικαταστάσιμη πηγή φωτός LED

Η YANTEC αρνείται κάθε ευθύνη σε περίπτωση χρήσης που δεν γίνεται σύμφωνα με τις οδηγίες του παρόντος εγχειριδίου.

ΕΓΓΥΗΣΗ

Το προϊόν σας έχει εγγύηση για 2 χρόνια. Οι όροι εγγύησης είναι σύμφωνοι με τις νομικές διατάξεις και υπόκεινται σε τεχνικές αλλαγές. Για οποιοδήποτε προϊόν που έχει υποστεί ζημιά, παρακαλούμε επικοινωνήστε με τον αντιπρόσωπό σας.

ΑΝΑΚΥΚΛΩΣΗ

Στην ΕΕ, αυτό το σύμβολο  υποδεικνύει ότι αυτό το προϊόν δεν πρέπει να απορρίπτεται μαζί με τα οικιακά απορρίμματα. Η συσκευή περιέχει πολύτιμα ανακυκλώσιμα υλικά, τα οποία πρέπει να διαχωρίζονται και τα οποία μπορεί να βλάψουν το περιβάλλον ή την ανθρώπινη υγεία εάν δεν απορριφθούν σωστά. Παρακαλούμε να απορρίψετε τις παλιές συσκευές μέσω του κατάλληλου συστήματος συλλογής ή να στέλνετε τη συσκευή για απόρριψη στον τόπο αγοράς για ανακύκλωση.