

Vision70
Menuiserie PVC
PF 1 GV

Menuiserie NEOBAIE



F.P.

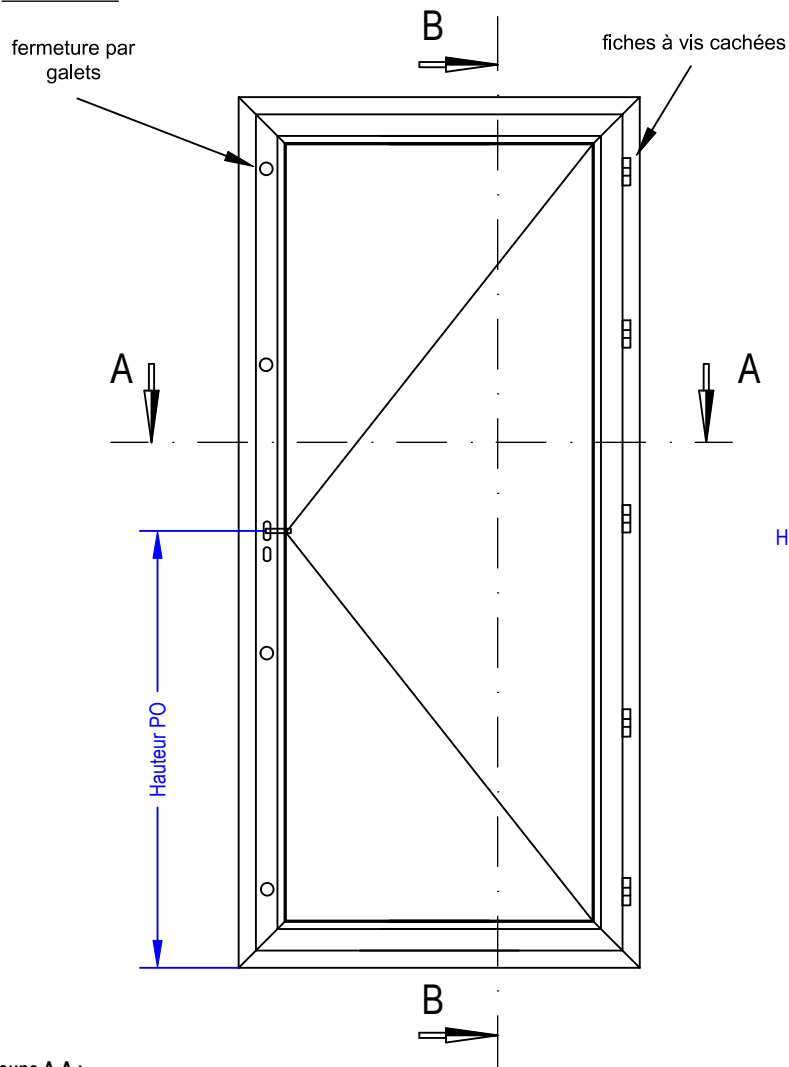
15.12.2025

12240 La Capelle Bleys

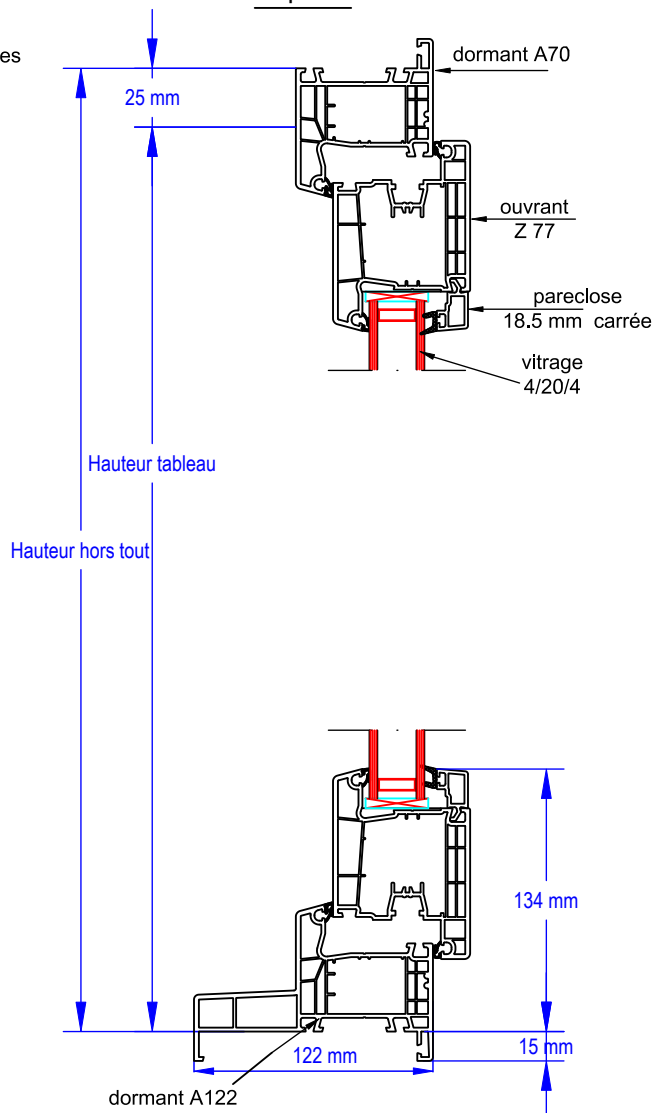
Vision70

Menuiserie PVC PF1 GV

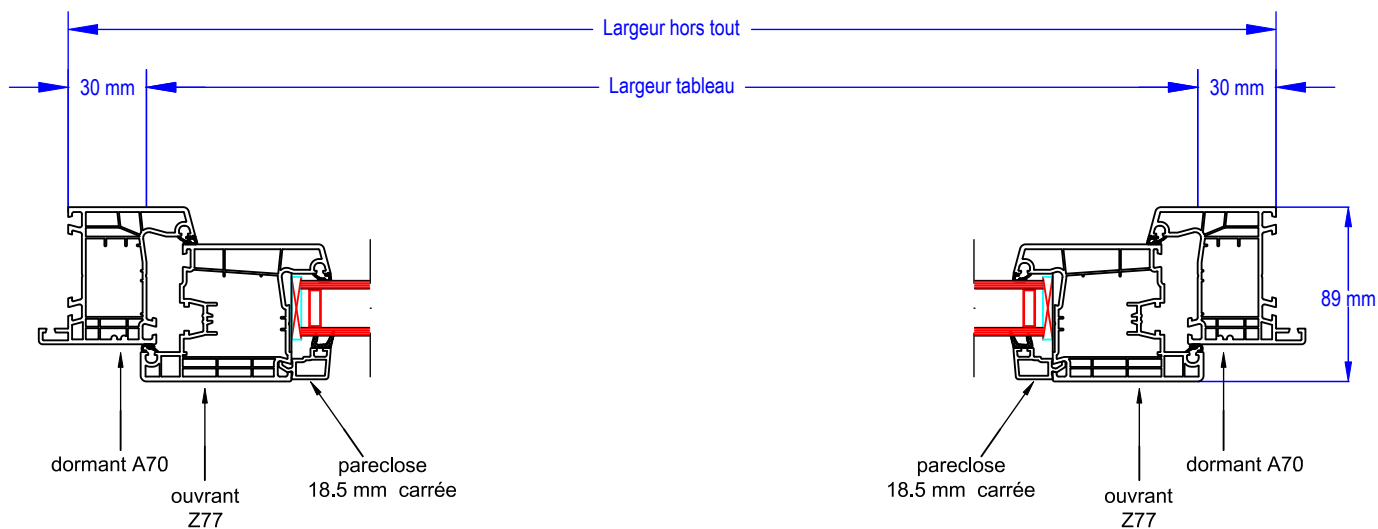
Vue intérieure :



Coupe B-B :



Coupe A-A :



Menuiserie NEOBAIE



Vision70

Menuiserie PVC PF1 GV

FABRICANT : NEOBAIE

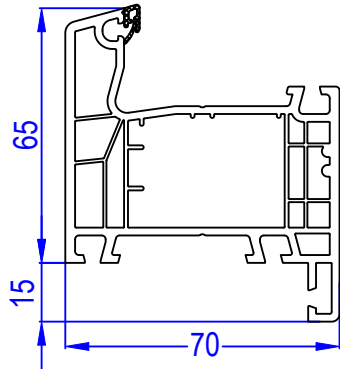
DESCRIPTION

Menuiserie PVC 1 vantail, ouvrant à la française, droite ou gauche tirant .

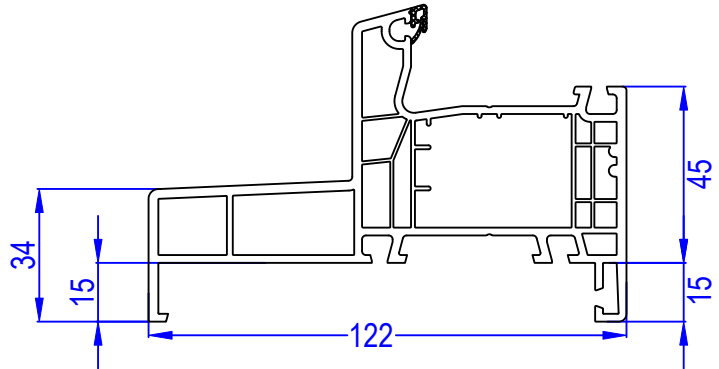
- Cadre dormant : Profilé : A70, appui 120 mm
- Cadre ouvrant : Profilé : Z77
- Assemblage : Par thermosoudure
- Remplissage : Vitrage 4/20/4 Low E + Argon + Warm Edge gris
- Joints de vitrage : Joint TPE sur ouvrant et sur la pareclose
- Etanchéité ouvrant/dormant : Joint TPE sur profilés dormants et ouvrants
- Verrouillage : Crémone barillet avec galets
- Ferrage : Fiches à vis cachées
- Quincaillerie : Béquille, cylindre et pare tempêtes fournis

Menuiserie NEOBAIE

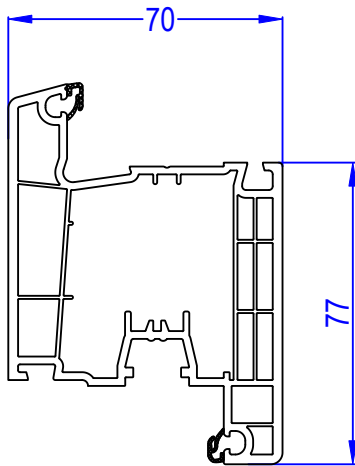




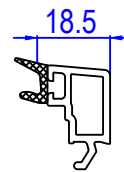
A 70
140412



A122 - iso 120
140416



Z 77
140428



vitrage 28 mm
150763

Vision70

Menuiserie PVC PF1 GV

Article	Sens d'ouverture	Dimensions tableaux	Dimensions hors tout	Hauteur PO
3660569803626	DT	2150 x 800	2175 x 860	1037 mm
3660569803633	GT	2150 x 800	2175 x 860	1037 mm

Menuiserie NEOBAIE

