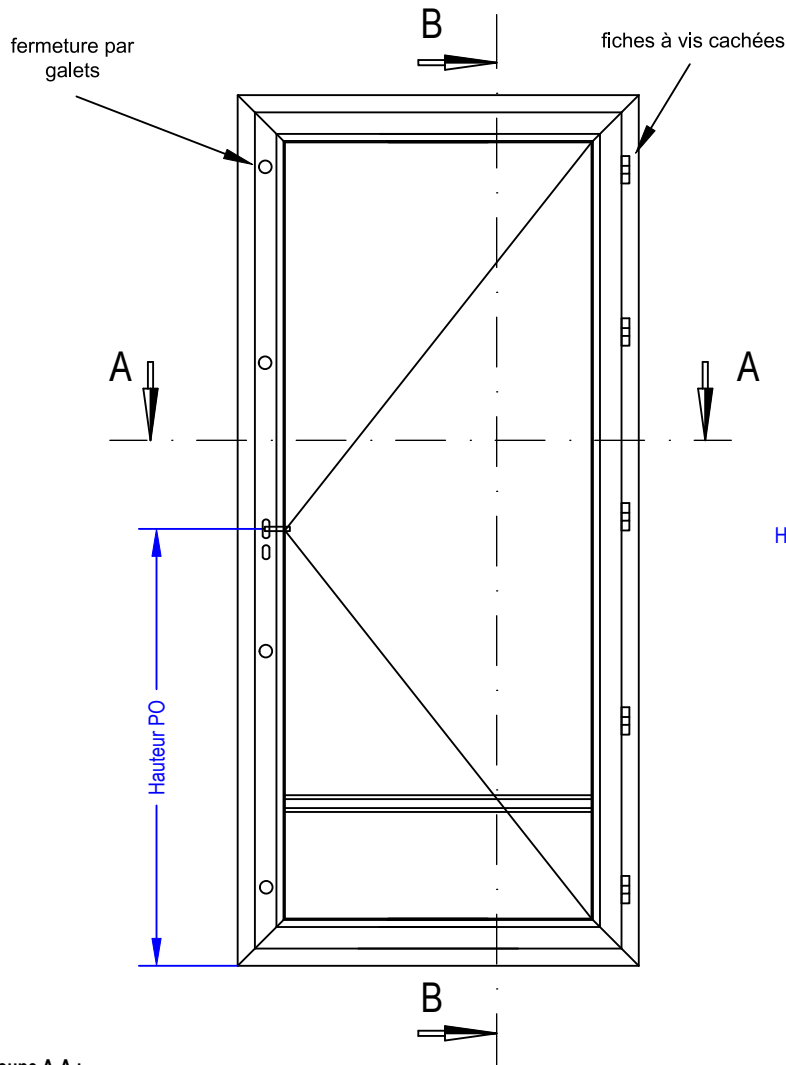


Vision70  
Menuiserie PVC  
PF 1 avec soubassement

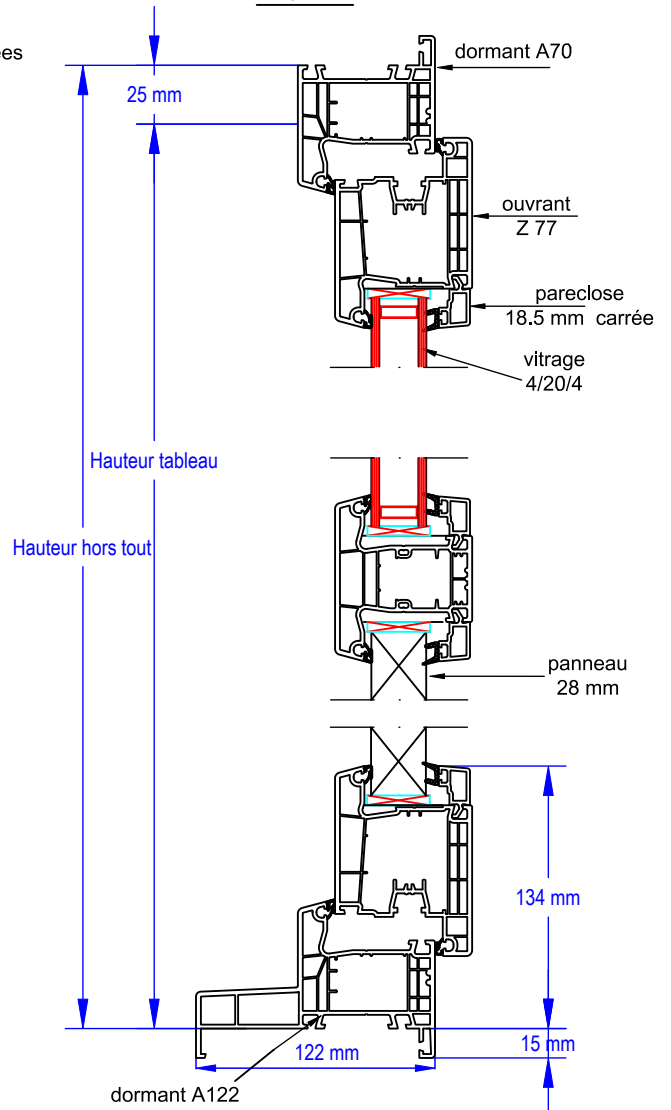
# Vision70

## Menuiserie PVC PF1 avec soubassement

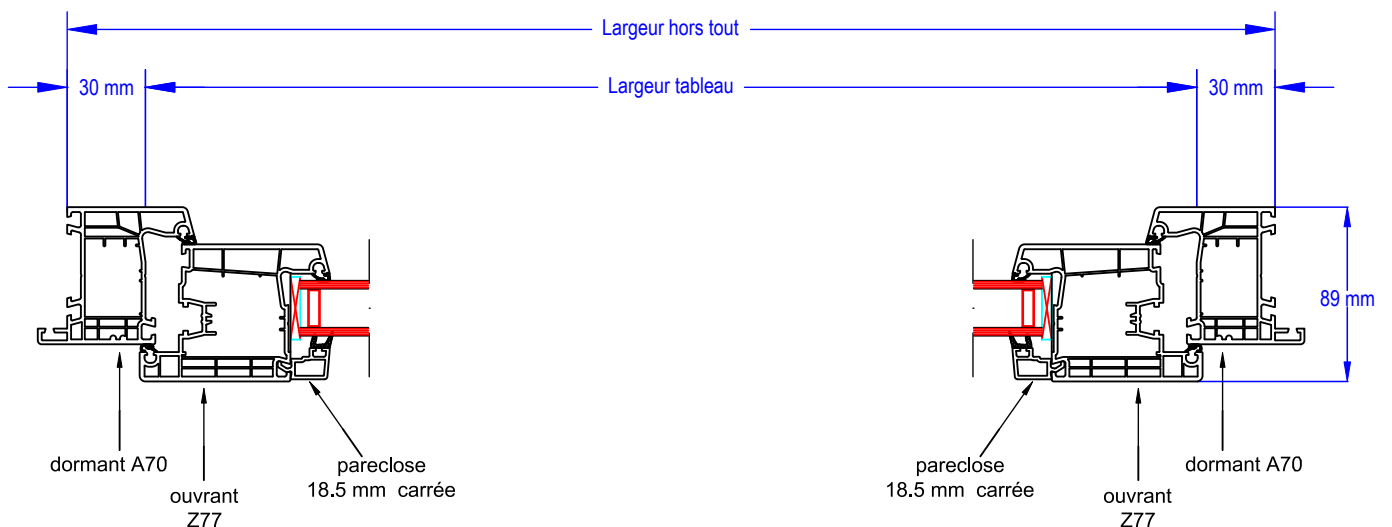
**Vue intérieure :**



**Coupe B-B :**



**Coupe A-A :**



Menuiserie NEOBAIE



# Vision70

## Menuiserie PVC PF1 avec soubassement

FABRICANT : NEOBAIE

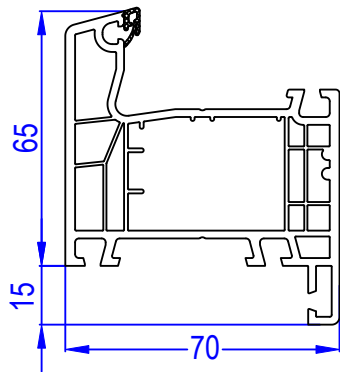
### DESCRIPTION

Menuiserie PVC 1 vantail, ouvrant à la française, droite ou gauche tirant .

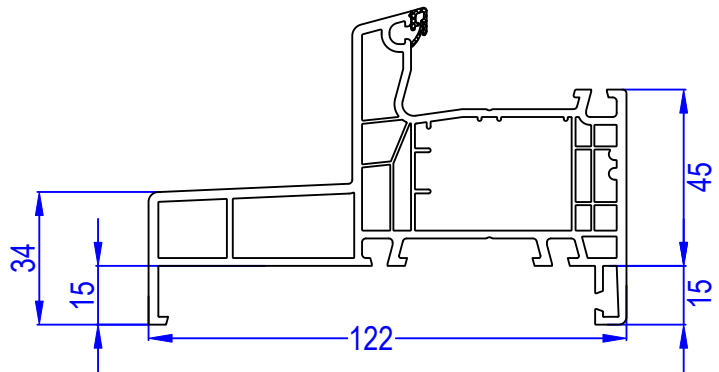
- Cadre dormant : Profilé : A70, appui 120 mm
- Cadre ouvrant : Profilé : Z77
- Assemblage : Par thermosoudure
- Remplissage : Vitrage 4/20/4 Low E + Argon + Warm Edge gris  
panneau lisse isolé 28 mm
- Joints de vitrage : Joint TPE sur ouvrant et sur la pareclose
- Etanchéité ouvrant/dormant : Joint TPE sur profilés dormants et ouvrants
- Verrouillage : Crémone barillet avec galets
- Ferrage : Fiches à vis cachées
- Quincaillerie : Béquille, cylindre et pare tempêtes fournis

Menuiserie NEOBAIE

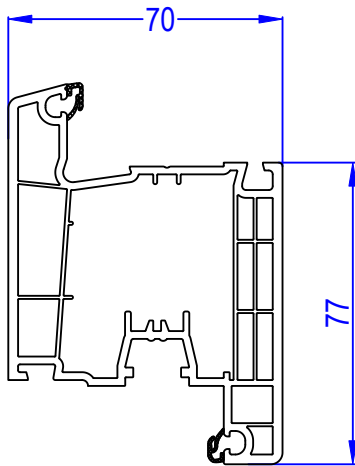




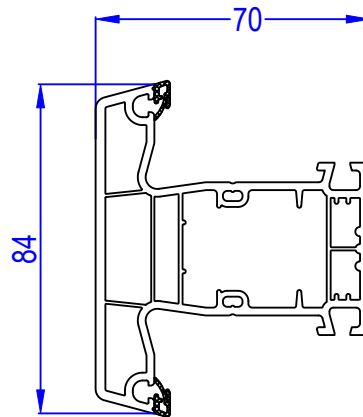
**A 70**  
**140412**



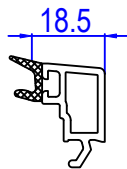
**A122 - iso 120**  
**140416**



**Z 77**  
**140428**



**Traverse 84 mm**  
**140441**



**vitrage 28 mm**  
**150763**

# Vision70

## Menuiserie PVC PF1 avec soubassement

Article	Sens d'ouverture	Dimensions tableaux	Dimensions hors tout	Hauteur PO
3660569803640	DT	2150 x 800	2175 x 860	1037 mm
3660569803657	GT	2150 x 800	2175 x 860	1037 mm
3660569803664	DT	2150 x 900	2175 x 960	1037 mm
3660569803671	GT	2150 x 900	2175 x 960	1037 mm