

Les poteaux en aluminium Ocler sont disponibles sur platines et à sceller, en deux dimensions (150x150 mm et 200x200 mm). Leur pose est simple et rapide. Ils sont idéals pour la pose de vos portails, clôtures et brise vues Jardimat.

- Pour les versions sur platines, deux hauteurs disponibles 1700 et 1900 hors sol.
 - Pose sur longrine ou seuil bétonné, fixation par scellement chimique ou mécanique
 - Platine 3 faces assemblée en usine
- Pour les versions à sceller, plusieurs longueurs disponibles, 2000, 2200 et 2500 mm,
 - Pose directe en massif béton : avec une préconisation de profondeur de scellement de 300 mm.

Possibilité de poser vos motorisations sur les poteaux, avec adaptation à la charge du client



Dimensions et type de pose

Dimensions et Pose	150x150 PLATINE		150x150 A SCELLER*			200x200 A SCELLER*
	1700	1900	2000	2200	2500	2500
Hauteur						

* Scellement préconisé 300 mm mini

Coloris

Les trois coloris, obtenus par thermolaquage classe 2, permettent d'assurer une durée de vie de 25 ans à la teinte de votre poteau



RAL 7016
Gris anthracite
Fine texture



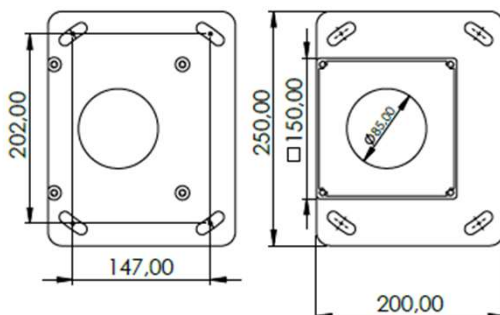
RAL 9016
Blanc signalisation
Brillant



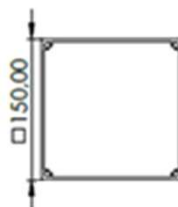
RAL 2900
Gris Taupe
Sablé

Plans des poteaux et platines

Version 150x150 Sur platine



Version 150x150 A sceller



Version 200x200 A sceller

