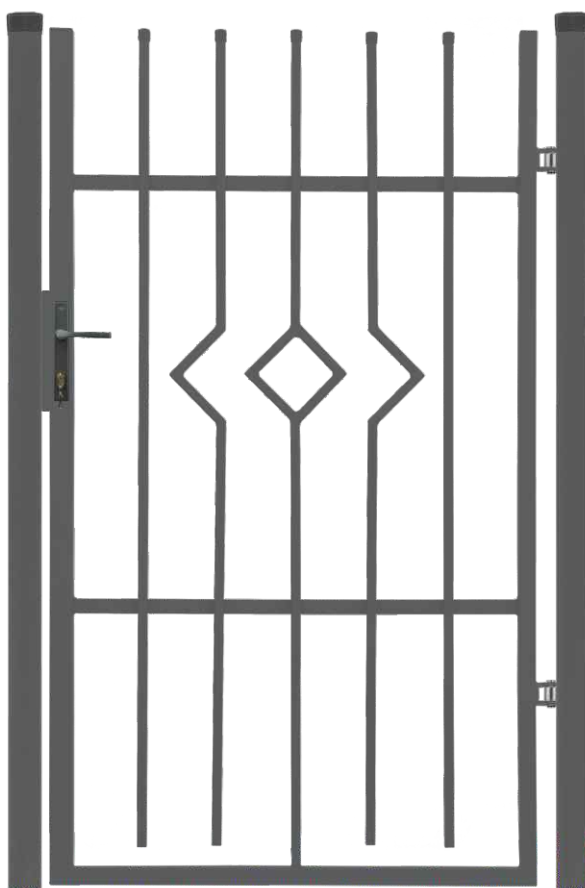


# INSTRUCTIONS D'INSTALLATION DU PORTILLON SIMPLE SOLANGE DROITE



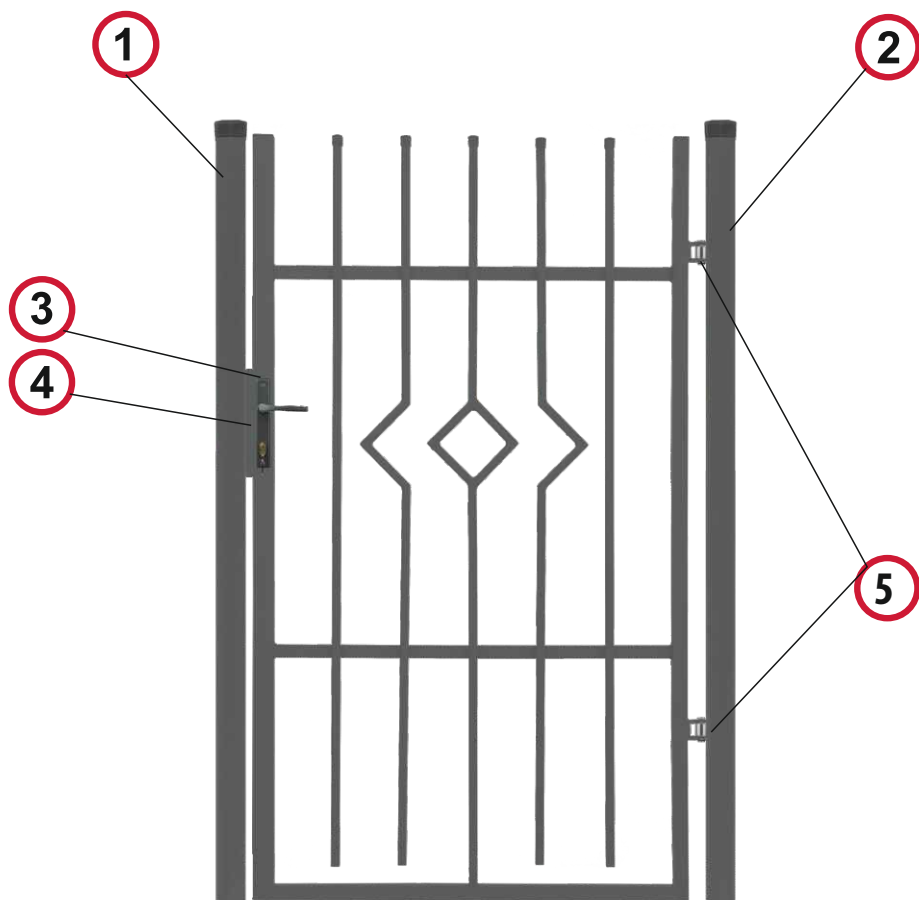
1,50m x 0,90m



CERTIFICAT CE



# Portillon simple complet



1 COLONNE LISSE  
70x70  
H 2,00m  
+  
2 POTEAU AVEC  
ÉCROU À RIVETER  
70x70  
H 2,00m

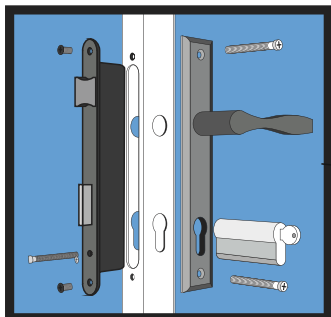
3 KIT D'ACCESSOIRES  
SERRURE  
RAL7016

4 ARRÊT PORTILLON  
RAL7016

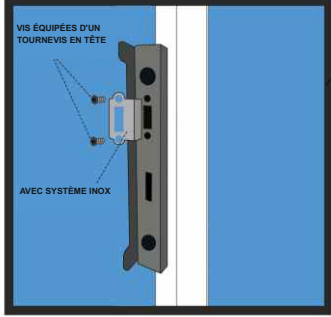
5 CHARNIÈRES

6 TÔLE AVEC ÉCROU  
À RIVET  
80x80mm

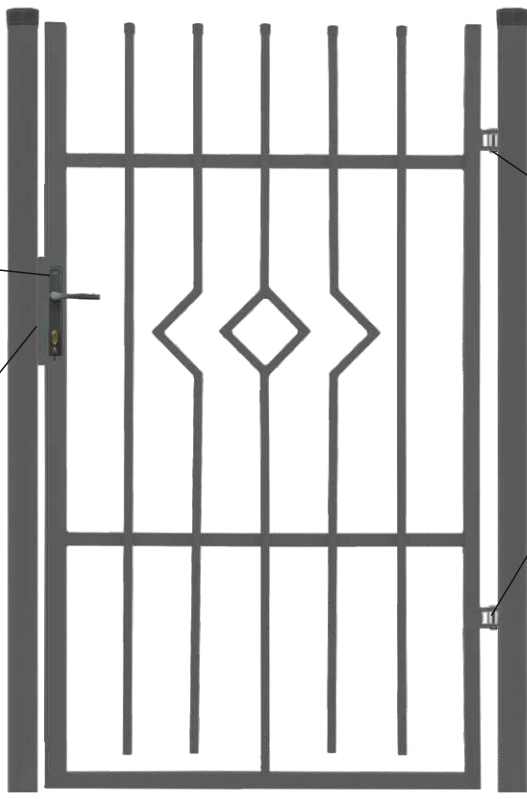
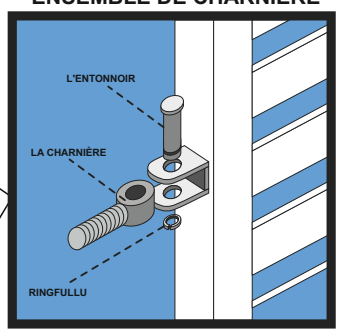
ASSEMBLAGE DE LA SERRURE ET DES INSERTS



ASSEMBLAGE DE LA TÔLE AVEC SYSTEME INOX



ENSEMBLE DE CHARNIÈRE

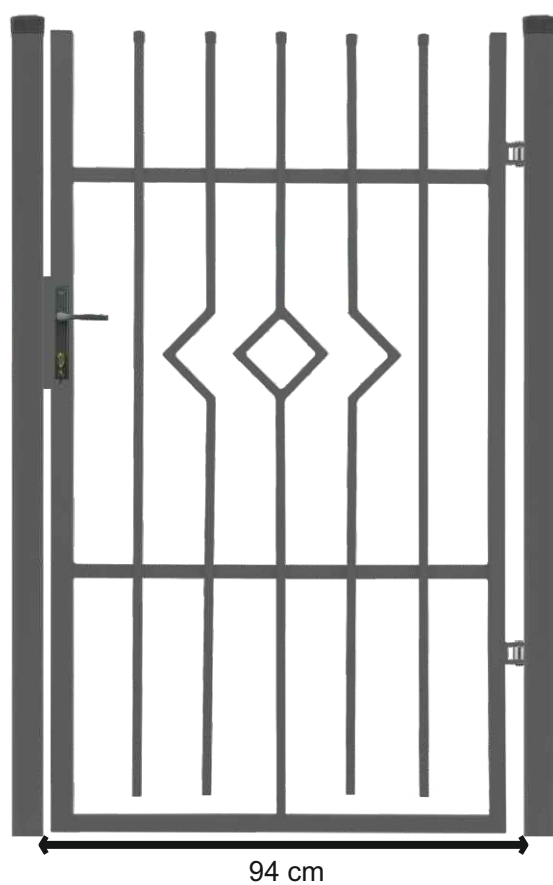


## Systèmes de clôture SOLANGE



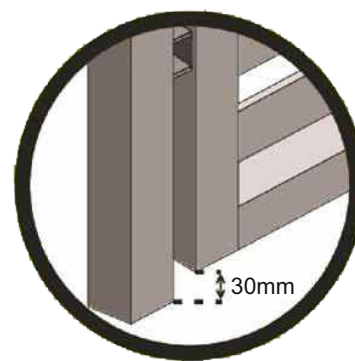
ANTHRACITE (RAL 7016)

### PORTILLON DROITE



94 cm

● Largeur avec charnières 94 cm



DISTANCE DU BUT  
DEPUIS LE SOL 30 mm





[www.polbram.eu](http://www.polbram.eu)



**POLBRAM**



**POLBRAM**

