

# INSTRUCTIONS D'INSTALLATION DU PORTILLON SIMPLE ELIOT GAUCHE



1,80m x 0,90m



CERTIFICAT CE



# Portillon simple complet



**1** COLONNE LISSE  
100x100  
H 2,40m  
+  
POTEAU AVEC  
ÉCROU À RIVETER  
100x100  
H 2,40m

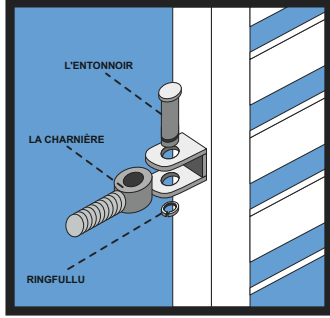
**3** KIT D'ACCESSOIRES  
SERRURE  
RAL7016

**4** ARRÊT PORTILLON  
RAL7016

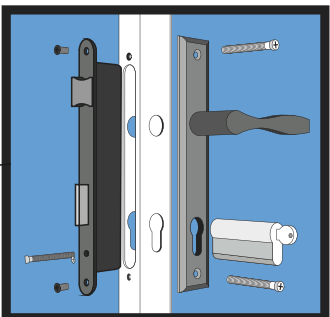
**5** CHARNIÈRES

**6** TÔLE AVEC ÉCROU  
À RIVET  
80x80mm

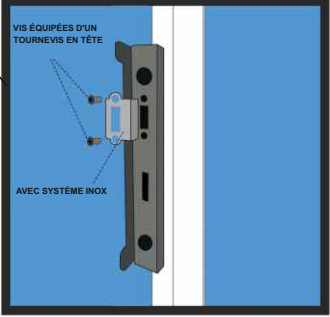
ENSEMBLE DE CHARNIÈRE



ASSEMBLAGE DE LA SERRURE ET DES INSERTS



ASSEMBLAGE DE LA TÔLE AVEC SYSTÈME INOX



## Systèmes de clôture ELIOT



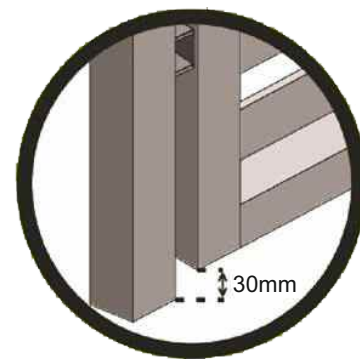
ANTHRACITE (RAL 7016)

### PORTILLON GAUCHE



94 cm

● Largeur avec charnières 94 cm



DISTANCE DU BUT  
DEPUIS LE SOL 30 mm





[www.polbram.eu](http://www.polbram.eu)



**POLBRAM**



**POLBRAM**

