

INSTRUCTIONS D'INSTALLATION DU PORTILLON SIMPLE ELIOT DROITE



1,80m x 0,90m



Portillon simple complet



1 COLONNE LISSE
100x100
H 2,40m
+
POTEAU AVEC
ÉCROU À RIVETER
100x100
H 2,40m

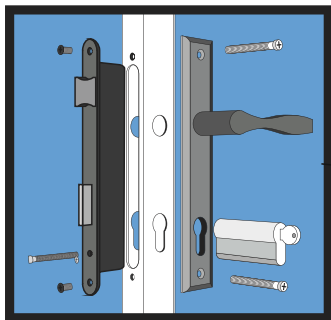
3 KIT D'ACCESSOIRES
SERRURE
RAL7016

4 ARRÊT PORTILLON
RAL7016

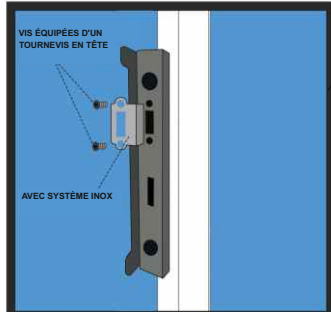
5 CHARNIÈRES

6 TÔLE AVEC ÉCROU
À RIVET
80x80mm

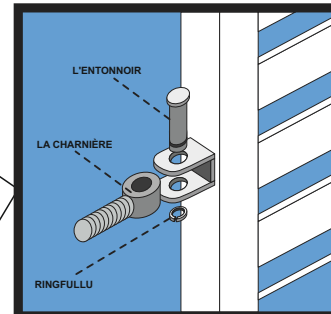
ASSEMBLAGE DE LA SERRURE ET DES INSERTS



ASSEMBLAGE DE LA TÔLE AVEC SYSTEME INOX



ENSEMBLE DE CHARNIÈRE



Systèmes de clôture ELIOT



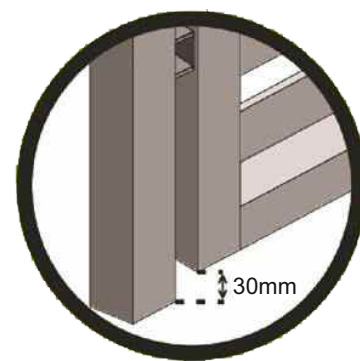
ANTHRACITE (RAL 7016)

PORTILLON DROITE



94 cm

● Largeur avec charnières 94 cm



DISTANCE DU BUT
DEPUIS LE SOL 30 mm





www.polbram.eu



POLBRAM



POLBRAM

