

# SOLUTIONS DE POSE

Simplifiez-vous les chantiers !

GARANTIE  
**5**  
ANS

FABRIQUÉ EN  
**FRANCE**



LA PORTE INTÉRIEURE FRANÇAISE

# La porte intérieure française

## La porte nous inspire depuis plus de 60 ans....



Installés au bord de la Garonne, nous concevons et fabriquons, depuis plus de 60 ans, le meilleur de la porte.

Animés par l'envie de toujours mieux satisfaire nos clients, nous nous engageons en étendant la période de garantie de nos produits.

**Nos portes et blocs-portes sont garantis 5 ans\* !**

Une offre exclusive sur le marché français de la porte intérieure.

Grâce à la passion et au professionnalisme de nos 200 collaborateurs, nous garantissons qualité, technicité et savoir-faire à l'ensemble de nos collections, et nous signons fièrement chaque porte "Fabriquée en France".



## L'innovation au cœur de nos préoccupations.

Depuis toujours, nous accompagnons les professionnels avec des solutions toujours plus innovantes pour faciliter leur quotidien, améliorer leur temps de pose et la qualité de leurs chantiers.

**Nos 3 solutions de pose ont été totalement pensées pour vous professionnels !**

**NEOCLYP** : une pose fin de chantier livrée en bloc porte.

**CLYPSO 2** : une vraie pose fin de chantier sur sol fini, solution chambranle/ contre-chambranle en 3 parties, garantie et sécurisée grâce aux équerres de fixation.

**NEOLYS** : l'hubriserie en MDF hydrofuge enrobée avec joint anti-claquement.

À l'exception de LINE et de la finition stratifiée, indisponibles en NEOCLYP, toutes nos esthétiques de portes s'associent avec ces options techniques, NEOLYS permettant l'offre la plus large.

À vos chantiers !!!.....



\* Consulter nos C.G.V pour en connaître le périmètre.

# NEOCLYP

La solution idéale qui combine le bloc porte à une pose de fin de chantier.

NEOCLYP vous apporte tous les avantages d'un bloc porte combinés à la sécurité de la pose fin de chantier sur sol fini.

✚ Le bloc porte est livré déjà monté et permet une pose simple et rapide. En finition laquée, seuls les blocs-portes alvéolaires sont montés.

Les blocs-portes âme pleine et Rigitherm laqués ne sont pas montés.

✚ Les pré-perçages réalisés en usine facilitent la mise en œuvre (aucun perçage à prévoir sur chantier) et les bouchons d'obturation sont fournis. Des vis auto-réglables sont disponibles en option.

✚ L'encombrement réduit est idéal pour optimiser les surfaces des dégagements.

✚ L'esthétique du bloc porte est préservée par un assemblage des montants et de la traverse en coupe à 45°.

✚ Le profil est entièrement protégé par un film transparent à retirer en fin de chantier.



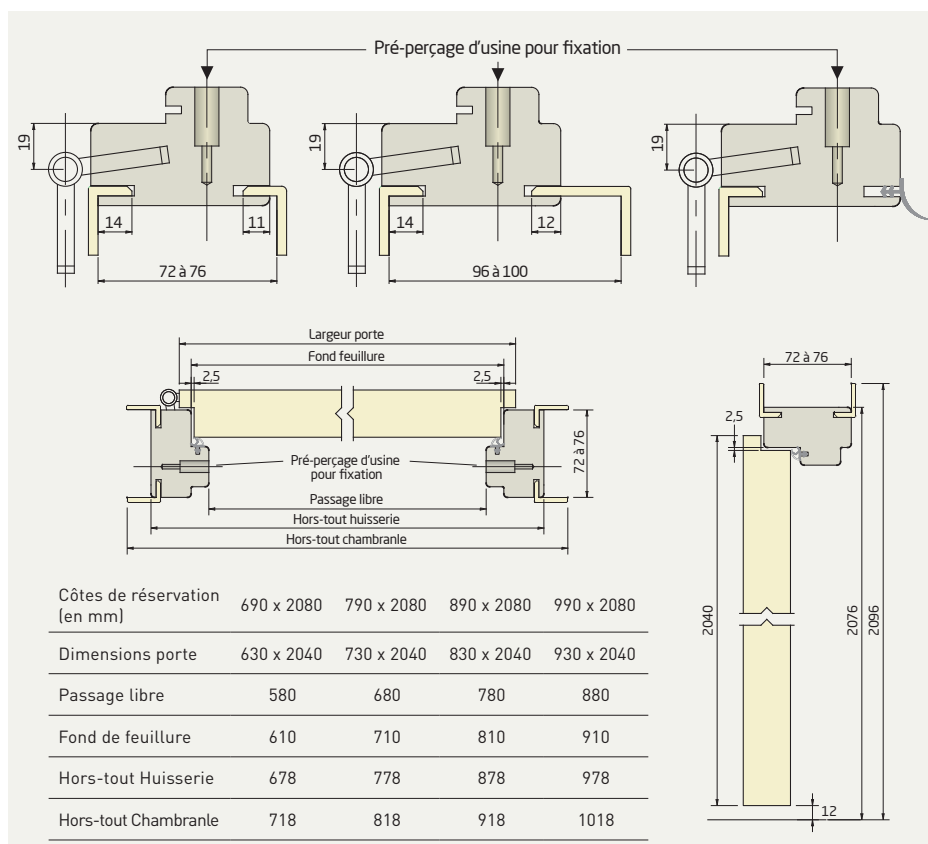
Boîte n°1 - Epaisseur de cloison de 72 à 76 mm



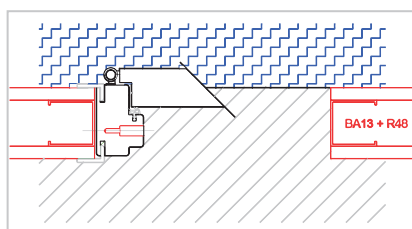
Boîte n°2 - Epaisseur de cloison de 96 à 100 mm



Boîte n°3 - Epaisseur de cloison > 100 mm



Pré-perçage usine



Délimitation des sols

## Gamme disponible

NEOCLYP est conçu en MDF hydrofuge avec des parements de haute densité. Le revêtement est en mélaminé Blanc RAL 9010 sur l'ensemble du profil et sur les ailettes de finition.

### • 3 options de pose possibles pour s'adapter aux différentes épaisseurs de cloisons :

- Boîte n°1 : épaisseur de cloison de 72 à 76 mm
- Boîte n°2 : épaisseur de cloison de 96 à 100 mm
- Boîte n°3 : épaisseur de cloison > 100 mm, pose en tunnel avec joint spécifique

### • 3 types d'âme disponibles :

Âme alvéolaire, âme pleine, âme isolante Rigitherm 2/1 et Rigitherm 2/1 RE2020

### • 4 largeurs de vantail possibles :

630, 730, 830 et 930 mm  
Chants à recouvrement exclusivement


### • 5 esthétiques de porte s'accordent avec NEOCLYP :

- KARBON, porte décorative Chêne blond de fil
- MONOKROM, porte décorative mélaminée blanche
- GRAPHIK Laqué RAL 9010 ou prépeint en standard
- POSTFORMÉ prépeint
- PLANE Laqué RAL 9010 ou prépeint en standard

# CLYPSO 2

**Un design maîtrisé, une mise en oeuvre optimisée : l'hubrisserie fin de chantier pensée pour la performance sur chantier.**

- ✚ NOUVEAU profil : design contemporain et épuré.
- ✚ Système modulaire : couvre les épaisseurs de murs ou cloisons de 52 à 356 mm.
- ✚ Dormant et chambranle contre-chambranle en MDF hydrofuge enrobé, finition blanc RAL 9010 et joint de confort posé en standard.
- ✚ Esthétique préservée avec l'assemblage montants/traverse en coupe d'onglet parfaite.
- ✚ Mise en oeuvre simple et rapide pour un temps optimisé sur chantier.
- ✚ Fiabilisation de la pose par la fixation mécanique à l'aide des équerres réglables.
- ✚ CLYPSO 2 est compatible avec les portes ALVÉOLAIRE, AME PLEINE et RIGITHERM, **toujours à recouvrement.**
- ✚ Compatibilité avec la RE 2020 grâce au jeu sous le vantail.
- ✚ CLYPSO 2 s'associe avec les esthétiques de portes : MONOKROM KARBON - LINE - GRAPHIK POSTFORMÉE - PLANE.

 Ne s'adapte pas aux portes mélaminées de la gamme KREATION.

Consultez la documentation spécifique à la gamme KREATION ici :



- ✚ L'hubrisserie fin de chantier CLYPSO 2 est livrée en boîte composée de :
  - 1 dormant (soit 2 montants et 1 traverse)
  - 2 ensembles de moulures
  - 1 sachet de quincaillerie

## L'hubrisserie fin de chantier nouvelle génération



Assemblage montants/traverse coupe 45°



Chant à recouvrement



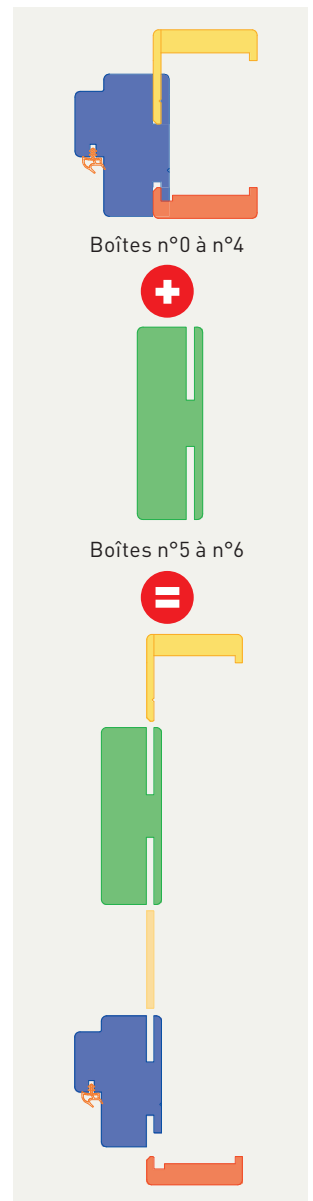
Ferrage fiches chromées



Assemblage des moulures de finition à l'aide d'excentriques



Equerre de fixation

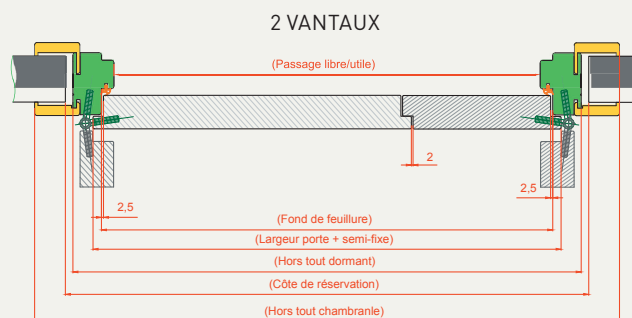
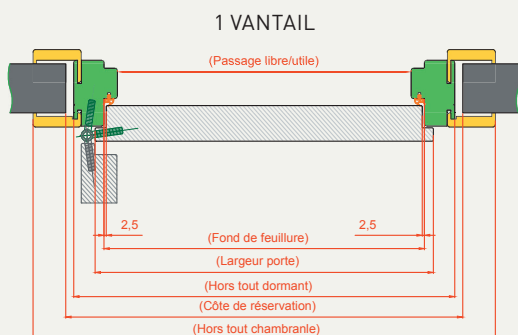


## Typologie des boîtes en fonction de l'épaisseur de cloison ou mur

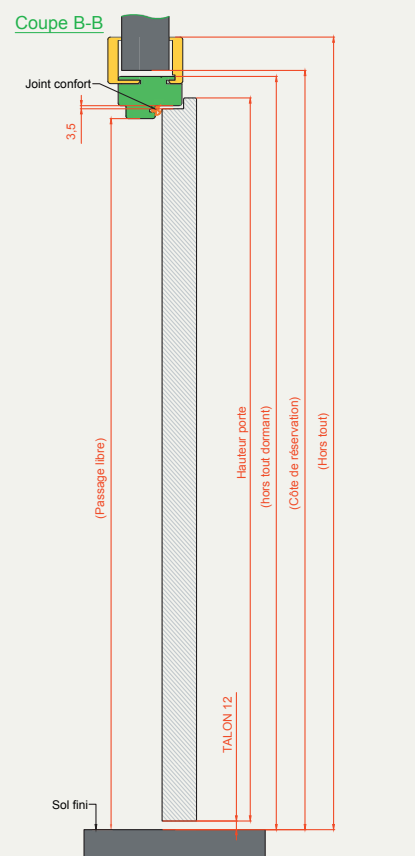
CLOISON (en mm)		CHAMBRANLE	EXTENSION
de	à	Boîte n°	Boîte n°
52		0	
55	82	1	
83	109	2	
110	129	3	
130	156	4	
157	182	1	5
183	209	2	5
210	229	3	5
230	256	4	5
257	282	1	6
283	309	2	6
310	329	3	6
330	356	4	6

# CLYPSO<sup>2</sup>

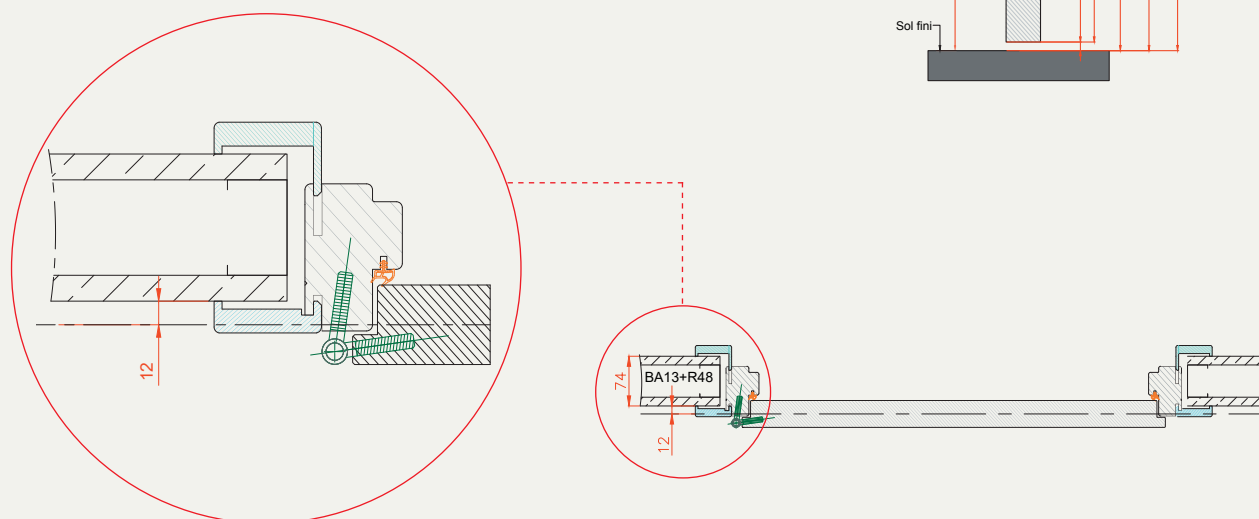
## Les cotes clés pour réussir l'installation



Cotes en mm	Dimensions vantail	Côtes de réservation	Passage libre	Côtes hors-tout dormant	Côtes hors-tout CLYPSO 2
Hauteur	2040	2090	2028	2077	2122
Largeur bloc-porte recouvrement <b>1 vantail</b>	630	700	580	678	769
	730	800	680	778	869
	830	900	780	878	969
	930	1000	880	978	1069
Largeur bloc-porte recouvrement <b>2 vantaux</b>	630 + 630	1320	1199,5	1297,5	1389
	730 + 730	1520	1399,5	1497,5	1589
	830 + 830	1720	1599,5	1697,5	1789
	930 + 930	1920	1799,5	1897,5	1989



## Le plan de délimitation des sols



# NEOLYS

## L'huissierie haute performance zéro défaut.

**NEOLYS est l'huissierie traditionnelle qui apporte le plus de confort acoustique avec son joint de protection anti-claquement. Sa pellicule de protection à retirer en fin de chantier fait de NEOLYS l'huissierie zéro défaut !**

- ✚ MDF hydrofuge avec des parements de haute densité.
- ✚ Assemblage coupe à 45°(1).
- ✚ Profil chants dégraissés ou à recouvrement.
- ✚ Montants et traverses entièrement protégés par un film transparent à retirer en fin de chantier (2).
- ✚ Joint de confort posé en standard.
- ✚ Fiches, paumelles, gâches et verrous traités Chrome 3.
- ✚ Coffre de gâche en résine blanche (3).
- ✚ Revêtement en mélaminé sur l'ensemble du profil.
- ✚ Finition laquée RAL 9010 en sections 74x49 et 90x49 mm à recouvrement, ou à peindre en standard.
- ✚ NEOLYS® est compatible avec les âmes Pleine, Alvéolaire et Isolantes Rigitherm 2/1 et Rigitherm 2/1 RE2020.
- ✚ NEOLYS® s'associe avec les gammes KARBON, GRAPHIK®, LINE, POSTFORMÉE et PLANE.
- ✚ Existe en version NEOLYS FEU pour les blocs-portes techniques Ei30 et Ei60 minutes.



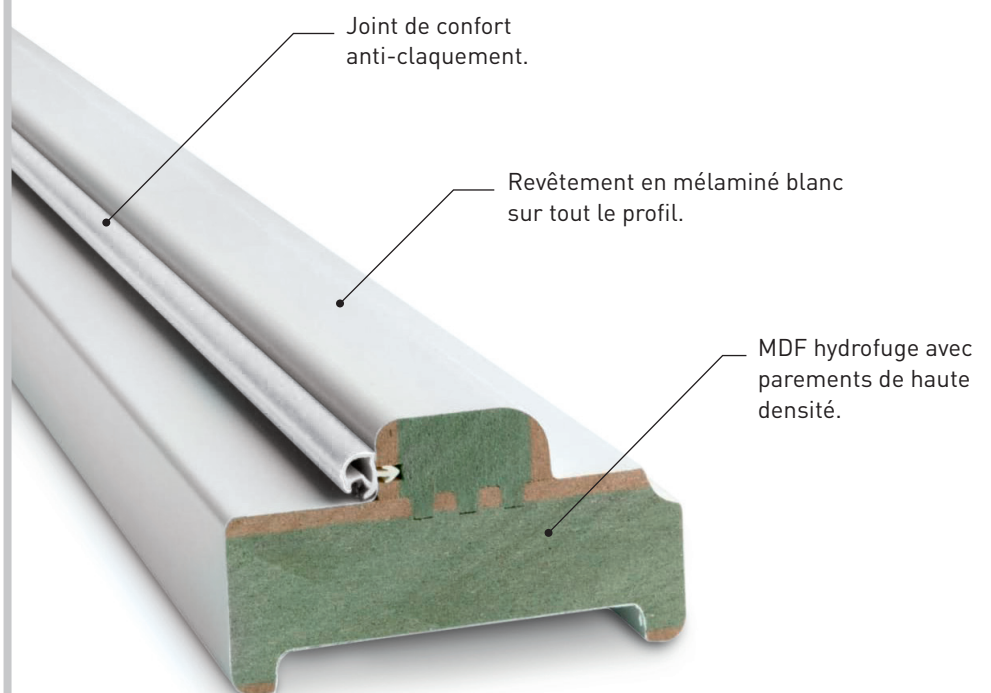
### Sections d'huissierie disponibles

Section NEOLYS	Rainure à brique	Epaisseur de cloison
74 x 49 mm	52 mm	50 ou 72 mm
90 x 49 mm	74 mm	72 mm
100 x 49 mm	82 mm	80 mm
120 x 49 mm	102 mm	100 mm
140 x 49 mm	122 mm	120 mm

### Quantitatif de conditionnement des blocs portes

Cotes en mm	Alvéolaire & Rigitherm chants dégraissés		Alvéolaire & Rigitherm chants à recouvrement		Ame pleine chants dégraissés		Ame pleine chants à recouvrement	
	Pile homogène	1/2 Pile homogène	Pile homogène	1/2 Pile homogène	Pile homogène	1/2 Pile homogène	Pile homogène	1/2 Pile homogène
74 x 49	28	14	22	10	20	10	20	10
90 x 49	23	11	20	10	20	10	20	10
100 x 49	20	10	16	8	20	10	16	8
120 x 49	17	8	14	6	17	8	14	6
140 x 49	14	7	12	6	14	7	12	6

N.B : Les blocs-portes NEOLYS sont livrés montés sauf les ensembles à 2 vantaux, les portes stratifiées, les portes laquées âme pleine et Rigitherm, et tous les blocs-portes de dimensions hors standard.

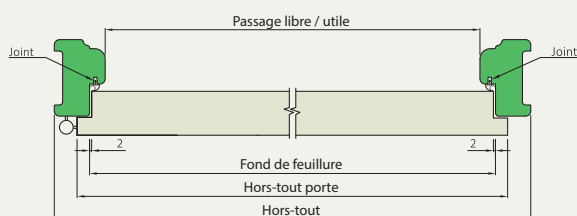


# NEOLYS

## Huisserie NEOLYS à chants à recouvrement 1 vantail

Cotes en mm

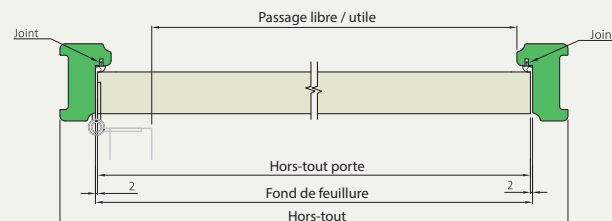
Hors-tout porte	630	730	830	930	1030	1130
Hors-tout	677	777	877	977	1077	1177
Passage libre/utile	579	679	779	879	979	1079
Fond de feuillure	609	709	809	909	1009	1109



## Huisserie NEOLYS à chants dégraissés 1 vantail

Cotes en mm

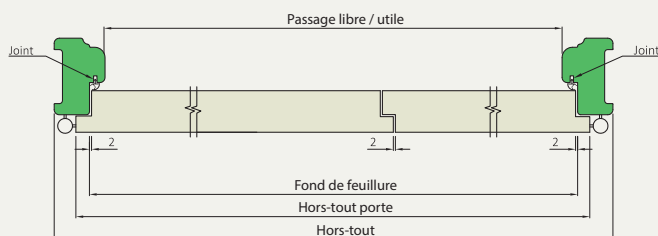
Hors-tout porte	630	730	830	930	1030	1130
Hors-tout	702	802	902	1002	1102	1202
Passage libre/utile	570	670	770	870	970	1070
Fond de feuillure	634	734	834	934	1034	1134



## Huisserie NEOLYS à chants à recouvrement 2 vantaux

Cotes en mm

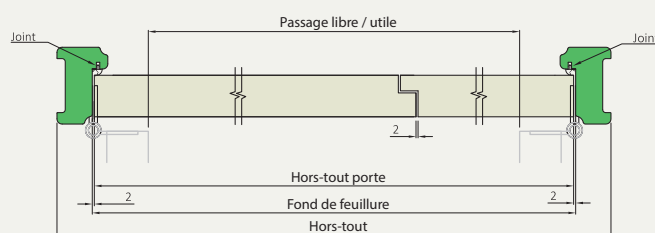
	830/430	830/530	830/630	830/830	930/930
Hors-tout porte	1249,5	1349,5	1449,5	1649,5	1849,5
Hors-tout	1296,5	1396,5	1496,5	1696,5	1896,5
Passage libre/utile	1198,5	1298,5	1398,5	1598,5	1798,5
Fond de feuillure	1228,5	1328,5	1428,5	1628,5	1828,5



## Huisserie NEOLYS à chants dégraissés 2 vantaux

Cotes en mm

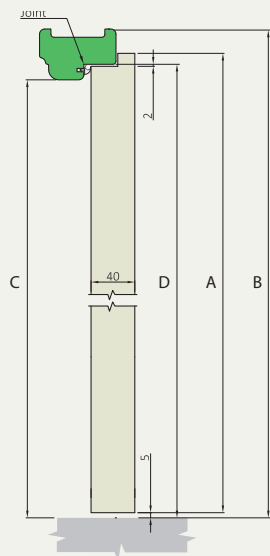
	830/430	830/530	830/630	830/830	930/930
Hors-tout porte	1249,5	1349,5	1449,5	1649,5	1849,5
Hors-tout	1321,5	1421,5	1521,5	1721,5	1921,5
Passage libre/utile	1155,5	1255,5	1355,5	1555,5	1755,5
Fond de feuillure	1253,5	1353,5	1453,5	1653,5	1853,5



## Huisserie NEOLYS à chants à recouvrement

Cotes en mm

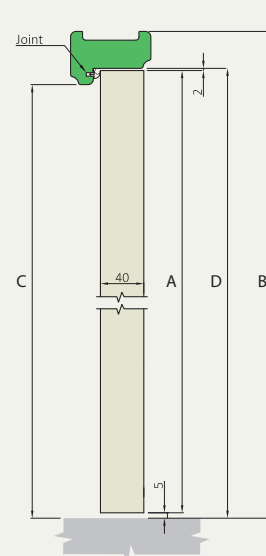
A - Hors-tout porte	2040
B - Hors-tout	2068,5
C - Passage libre/utile	2019,5
D - Fond de feuillure	2034,5



## Huisserie NEOLYS à chants dégraissés

Cotes en mm

A - Hors-tout porte	2040
B - Hors-tout	2081
C - Passage libre/utile	2032
D - Fond de feuillure	2047



# Gammes de portes

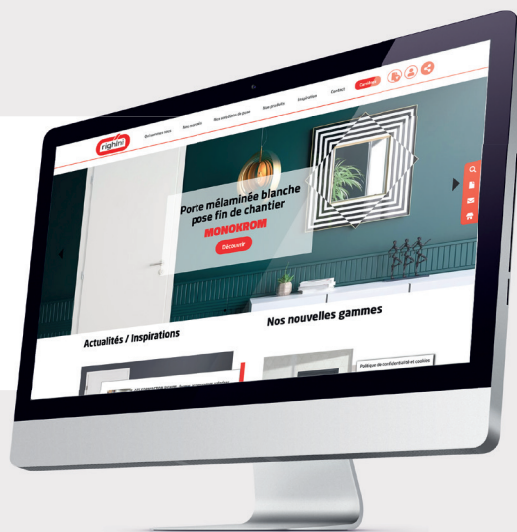
associées à nos solutions de pose

GAMMES DE PORTES	TYPES D'HUISSERIES			
	Huisseries Fin de Chantier			Huisserie pose traditionnelle
	KREATION	CLYPSO2	NEOCLYP	NEOLYS
KREATION	●	⊖	⊖	⊖
MONOKROM	⊖	●	●	⊖
KARBON	⊖	●	●	●
LINE	⊖	●	⊖	●
GRAPHIK	⊖	●	●	●
POSTFORMÉE	⊖	●	●	●
PLANE	⊖	●	●	●

## Le site [righini.com](http://righini.com)

Pour en savoir plus, retrouvez toutes nos fiches techniques et nos notices de pose.

Et toujours disponibles en téléchargement, nos documentations complémentaires.



AXRESS 1933584 - Novembre 2025



Découvrez plus d'inspirations.



LA PORTE INTÉRIEURE FRANÇAISE

550 avenue Blanche Peyron - CS 10202 - 47400 TONNEINS

Tél. : 05 53 84 59 35 - [RIGHINI.com](http://RIGHINI.com)

