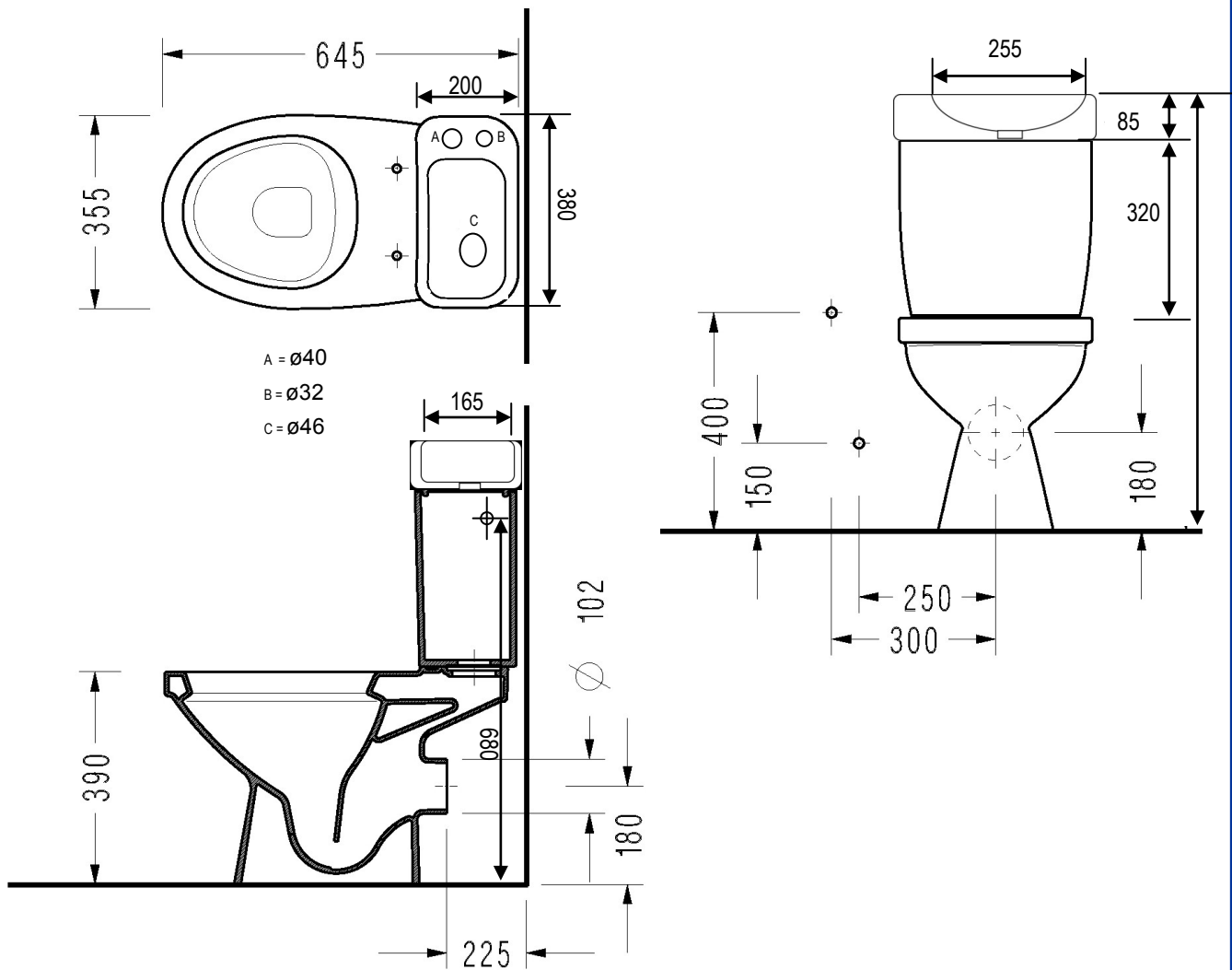


FICHE TECHNIQUE

MODELE: OREO DUO

FAMILLE: ENSEMBLE WC



Cotes en mm



GODART DISTRIBUTION

62220 Carvin - France

TÉL. : 33 (0) 3 21 79 16 79 * Fax : 33(0) 3 21 74 13 33

www.godart-distribution.com * Email: contact@godart-distribution.com

Reproduction partielle ou complète interdite