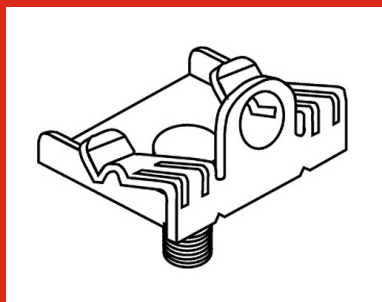


prégy


ACCESSOIRES PLAFONDS

Attache PRÉGYMÉTAL™ M6-3/7-33

Description

- L'attache PRÉGYMÉTAL™ M6-3/7-33 est une pièce métallique utilisée pour assurer l'attache haute pour Pivot, SC35 ou SC50, sur profilés de charpentes métalliques de 3 à 7 mm. La liaison suspende attache se fait par tige filetée de diamètre 6 mm.

Normes et réglementations

Certifié NF: non
Marquage CE: non

Caractéristiques techniques

Matière: acier galvanisé
Charge admissible en daN: 33

Qualités particulières

- Une qualité assurée : les attaches PRÉGYMÉTAL™ répondent à des cahiers des charges exigeants afin de garantir la meilleure sécurité de mise en oeuvre.
- Charge maximale : 33 kg

Techniques et mise en œuvre

Supports compatibles: métal
Consommation en m² ou ml: AC

Dimensions et conditionnement

Article de base		Conditionnement niveau 1					Conditionnement niveau 2	
EAN 13	Longueur	Conditionnement	Poids indicatif	Hauteur	Profondeur	Largeur	Conditionnement	Poids indicatif
3334160138240		BOITE DE 100 UNITES	2.6 kg	0.23 m	0.25 m	0.18 m		