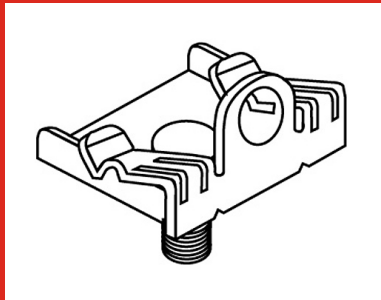


prégy



ACCESSOIRES PLAFONDS

Attache PRÉGYMÉTAL™ M6-8/13-33

Description

- L'attache PRÉGYMÉTAL™ M6-8/13-33 est une pièce métallique utilisée pour assurer l'attache haute pour Pivot, SC35 ou SC50, sur profilés de charpentes métalliques de 8 à 13 mm.
- La liaison suspente-attache se fait par tige filetée de diamètre 6 mm.

Normes et réglementations

Certifié NF: non
Marquage CE: non

Caractéristiques techniques

Matière: acier galvanisé
Charge admissible en daN: 33

Qualités particulières

- Une qualité assurée : les attaches PRÉGYMÉTAL™ répondent à des cahiers des charges exigeants afin de garantir la meilleure sécurité de mise en oeuvre.
- Charge maximale : 33 kg.

Techniques et mise en œuvre

Supports compatibles: acier
Consommation en m² ou ml: AC