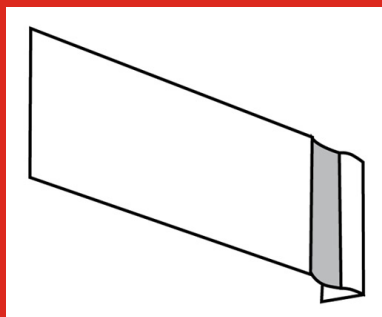


prégy



## ACCESSOIRES OUVRAGES VERTICAUX

# Platine d'accrochage

### Description

La platine d'accrochage PRÉGYMÉTAL™ est une pièce en acier galvanisé utilisée pour renforcer les cloisons PRÉGYMÉTAL™ afin de recevoir des charges spécifiques. Epaisseur 10/10°, longueur 63,6cm largeur 32cm.

### Normes et réglementations

Certifié NF: non  
Marquage CE: non

### Caractéristiques techniques

Matière: acier galvanisé

### Qualités particulières

Une qualité assurée: la platine d'accrochage PRÉGYMÉTAL™ répond à un cahier des charges exigeant afin de garantir la meilleure sécurité et une bonne mise en oeuvre.

### Techniques et mise en œuvre

Conseils de mise en œuvre: Fixer la platine par des vis PRÉGY™ RT 421x13 sur les montants. Sa partie plane vient en sur épaisseur sur le montant suivant. Le montage se fait à l'avancement. La fixation des éléments sur la platine se fait par des chevilles métalliques à expansion.  
Consommation en m<sup>2</sup> ou ml: AC