

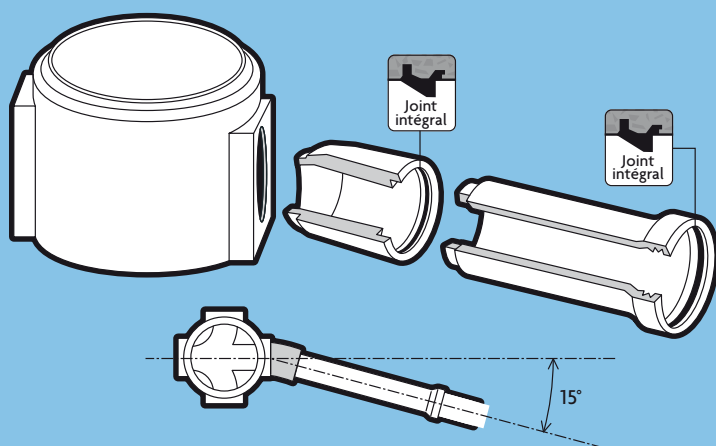
ELEMENT DE DEVIATION A 15°

Utilisation

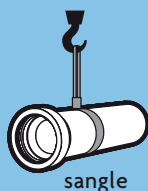
- Changement de direction de 15° de la canalisation à l'entrée d'un fond de regard de visite standard.
- Adaptation au fond de regard standard dans le cas d'une forte pente.
- Gamme de section : DN 300, DN 400, DN 500, DN 600 mm.
- Longueur utile 0,35 m.

Particularités

- Placé à l'entrée du fond de regard de visite ø 1000 mm.
- Joint intégré dans l'embout femelle.
- Repère de l'angle de pose sur l'élément.



Manutention et pose



Canalisation de l'eau

ELEMENT DE DEVIATION à 15

Diamètre nominal	Longueur utile	Poids par pièce
300 mm	0,35 m	70 kg
400 mm	0,35 m	85 kg
500 mm	0,35 m	140 kg
600 mm	0,35 m	200 kg