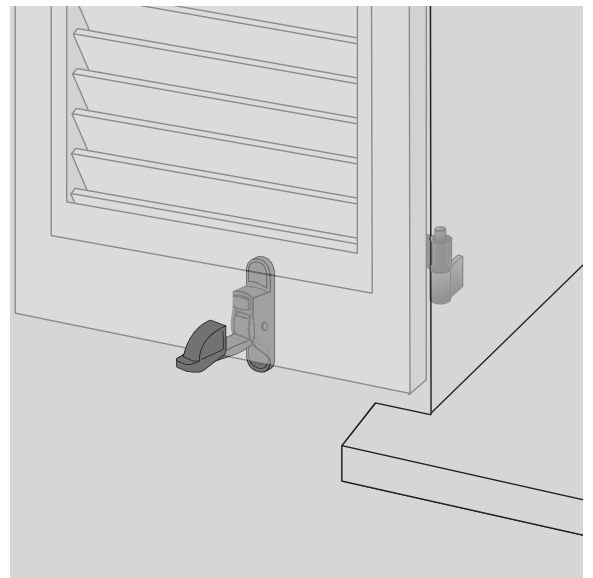




Arrêt composite automatique

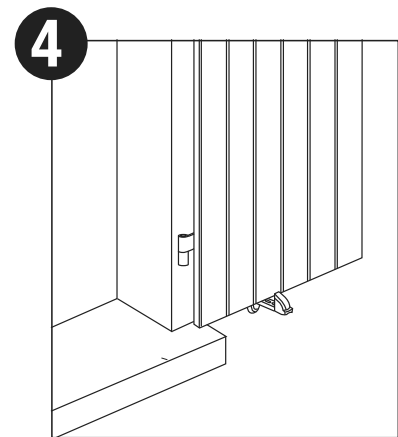
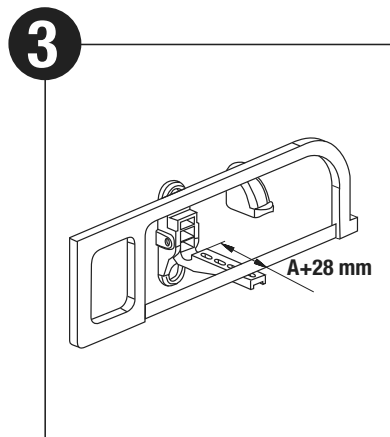
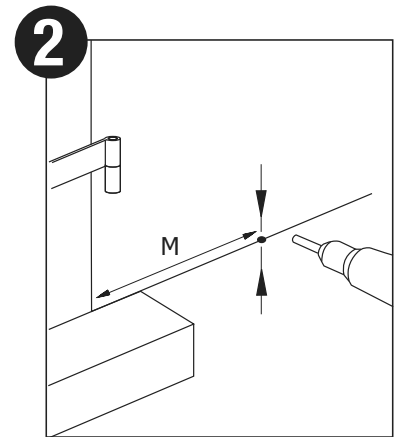
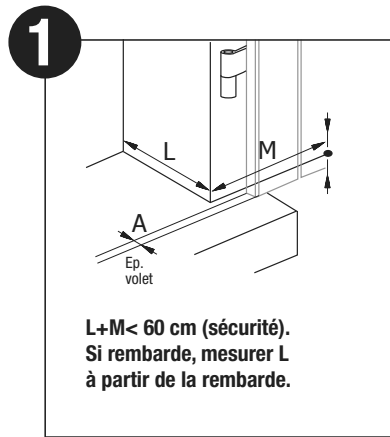
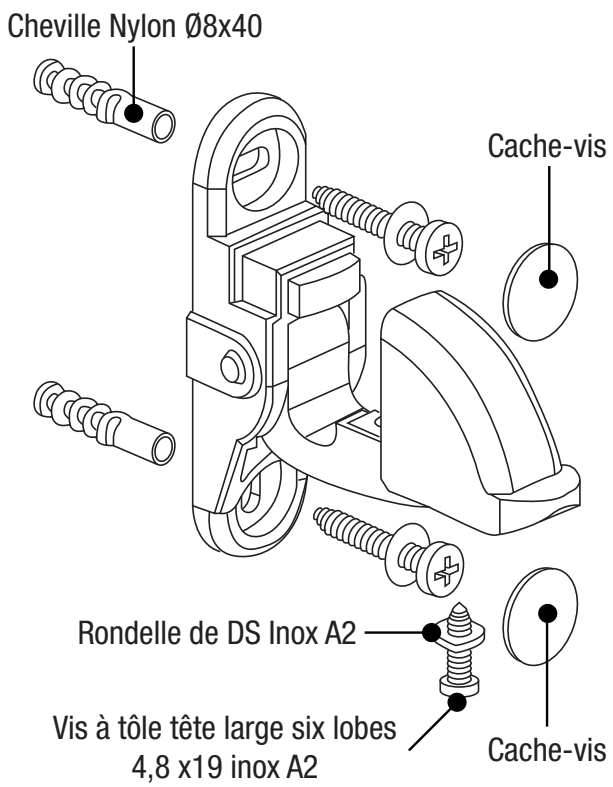
► Bloquer le volet



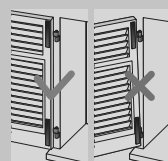
Conseils de pose

Menuiseries
bois, Alu & composite

Visserie



La mise en œuvre des fermetures est encadrée par le DTU 34-4, s'y référer pour éviter tout danger.



Bien s'assurer que le vantail soit monté plaqué et serré sur la façade.



En cas de vent, fermer les volets.



Pour les volets de grandes tailles, utiliser uniquement les arrêts adaptés