

Outillage

Perceuse, Foret de $\varnothing 7$ mm et $\varnothing 8,5$ mm
Scie à métaux, Tournevis cruciforme, Crayon

Composition

- 3 cornières (haut, droit, gauche)
- 17 vis fraisées cruciformes M6x35
- 20 cache-vis

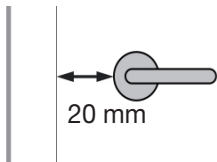
Recommandations



Aide occasionnelle



Niveau de difficulté : Moyen



Un espace minimum de 20 mm entre la poignée et le cadre de la porte est nécessaire. Dans le cas contraire, il faudra couper la cornière sur toute la hauteur de la poignée.



Conseils de pose

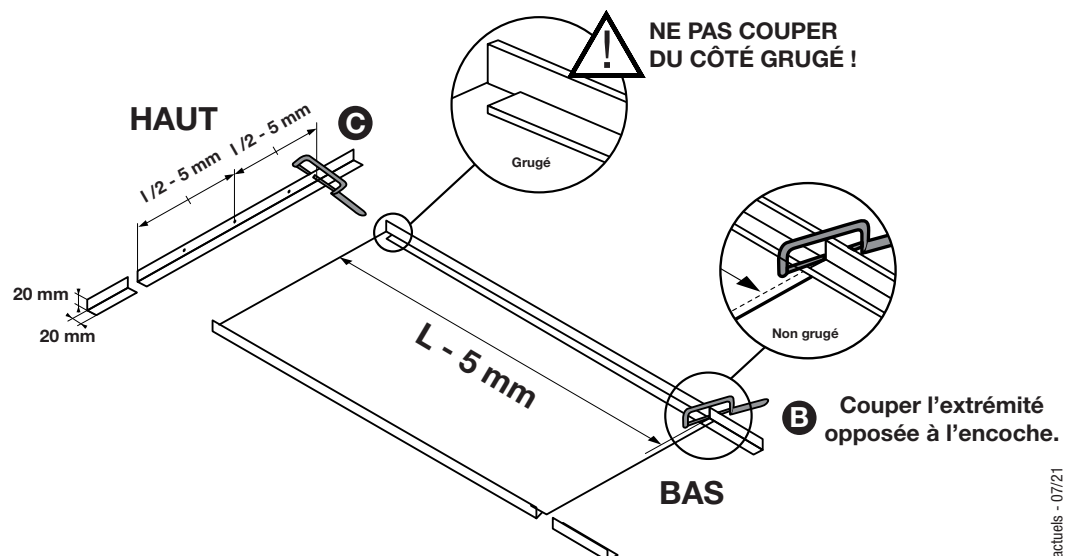
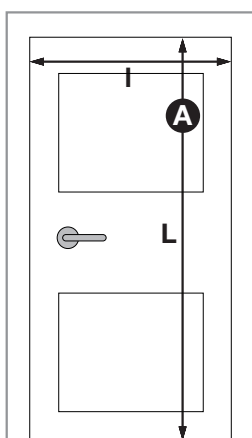
1/ COUPE

A. Mesurer la hauteur du cadre L.

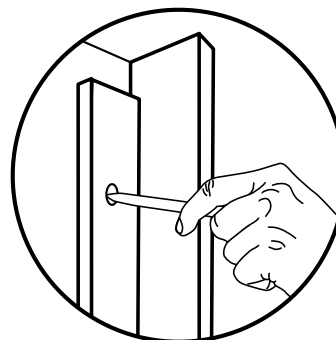
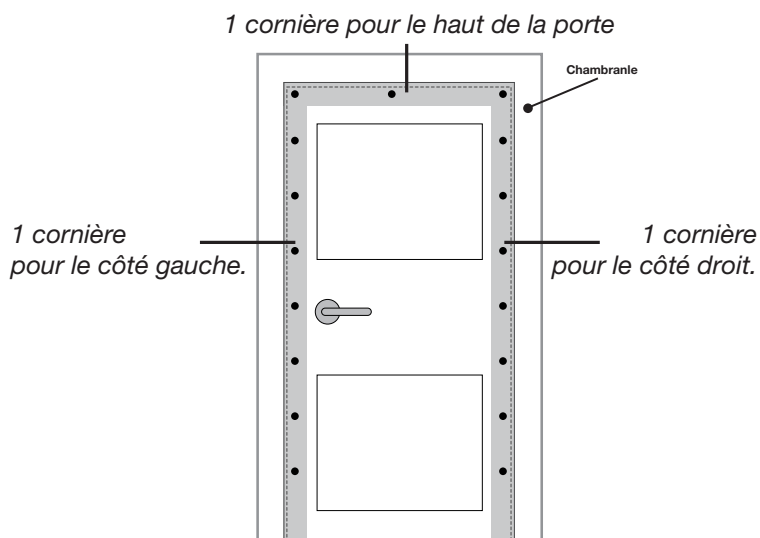
B. Recouper les 2 plus grandes cornières (qui vont sur les parties gauche et droite du cadre) à la dimension de la hauteur du cadre L en laissant 5 mm de jeu en partie basse. **Attention, couper la cornière du côté non grugé !**

C. Mesurer la largeur du cadre l moins 10 mm de jeu.

Recouper la cornière la plus petite (partie haute du cadre) de façon égale de chaque côté à partir du goujon central.

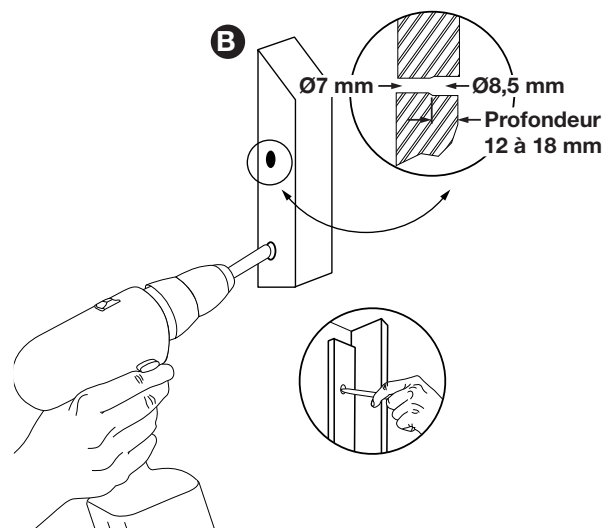
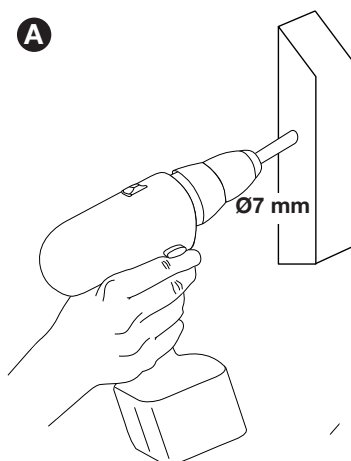


- 2/ Positionner les cornières sur la porte à l'endroit voulu.
Faire des repères pour percer, en utilisant les trous de la cornière.**



3/ PERCAGE

- A.** Percer avec un foret de 7 mm puis agrandir le trou sur une profondeur de 12 à 18 mm (du côté extérieur de la porte) avec un foret de 8,5 mm.
- B.** Renouveler l'opération pour chaque trou.



4/ POSE

- A.** Monter les cornières sur la porte.
- B.** Visser du côté intérieur de la porte.
- C.** Placer les cache-vis sur les têtes de vis.

