

		UTP	FTP	STP	
<b>UTP/FTP</b>	<b>STP</b>				
		Cat 5e	SA01	SA02	-
		Cat 6	SA51	SA52	SA53
		Cat 6A	SA61	-	SA63

<p><b>U/UTP</b></p> <p>0 910 79</p> <p>&gt; 50 mm</p> <p>1</p> <p>U/UTP</p>	<p><b>F/UTP</b></p> <p>0 910 79</p> <p>&gt; 50 mm</p> <p>1</p> <p>F/UTP</p>	<p><b>F/UTP Cat 6A</b></p> <p>0 910 79</p> <p>&gt; 80 mm</p> <p>1</p> <p>2</p> <p>3</p> <p>4</p> <p>F/UTP Cat 6A</p>	<p><b>SF/UTP</b></p> <p>0 910 79</p> <p>&gt; 80 mm</p> <p>1</p> <p>2</p> <p>3</p> <p>4</p> <p>SF/UTP</p>
---	---	--	--

**S/FTP**

0 910 79

> 80 mm

1

2

3

4

5

S/FTP

**F/FTP**

0 910 79

∅ > 9 mm

> 80 mm

1

2

3

4

5

F/FTP

**U/FTP**

∅ < 9 mm

> 80 mm

1

2

3

4

5

U/FTP

**U/FTP**

0 910 79

120 mm mini

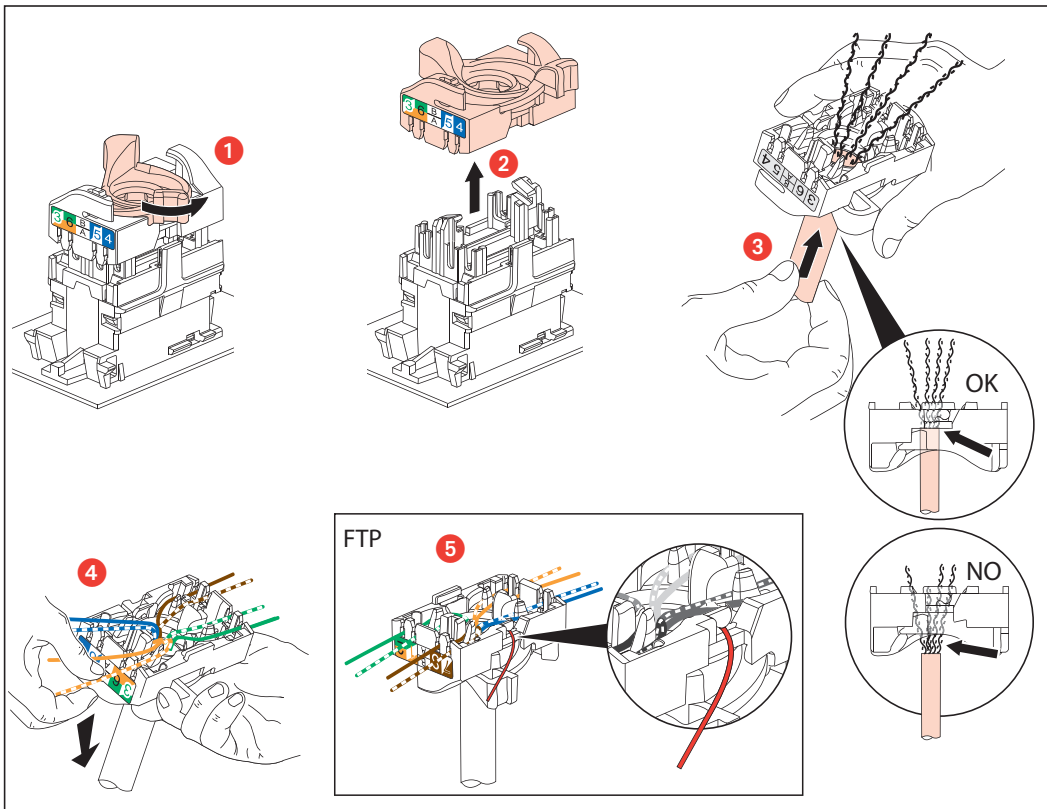
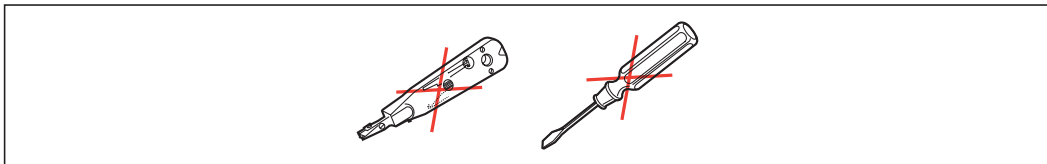
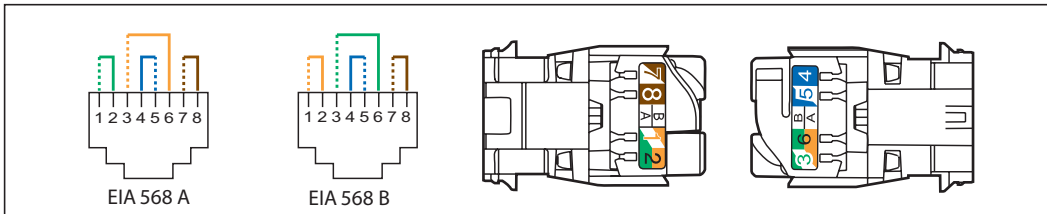
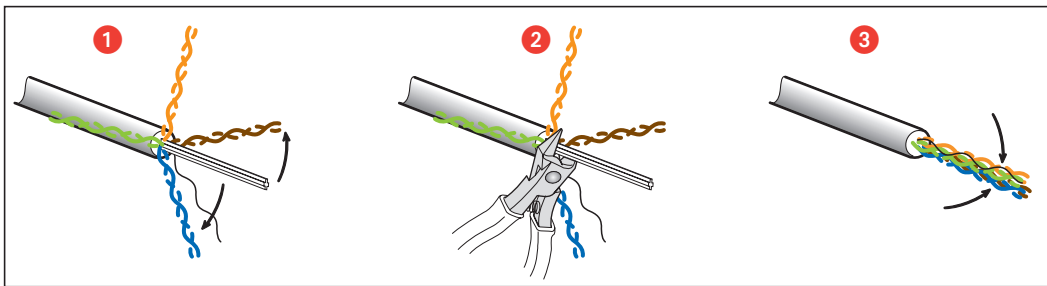
1

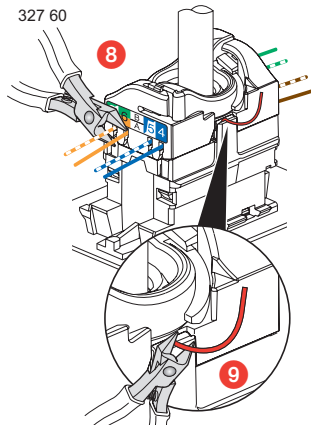
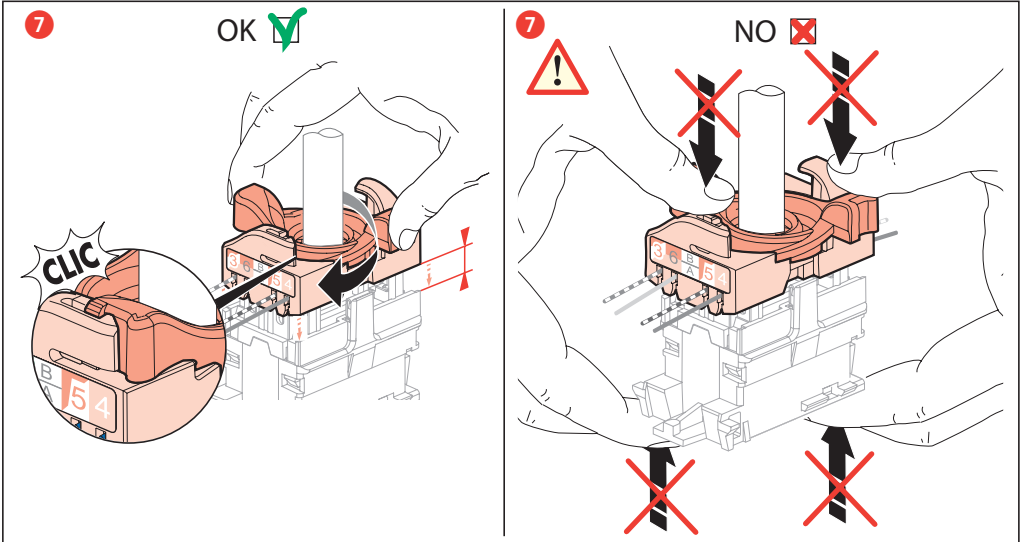
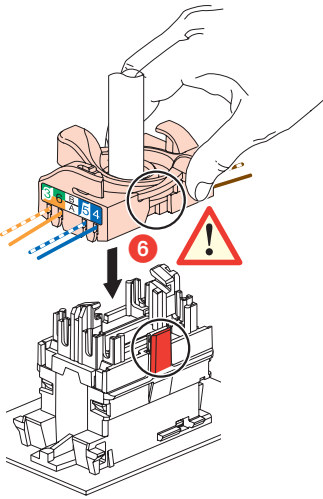
2

3

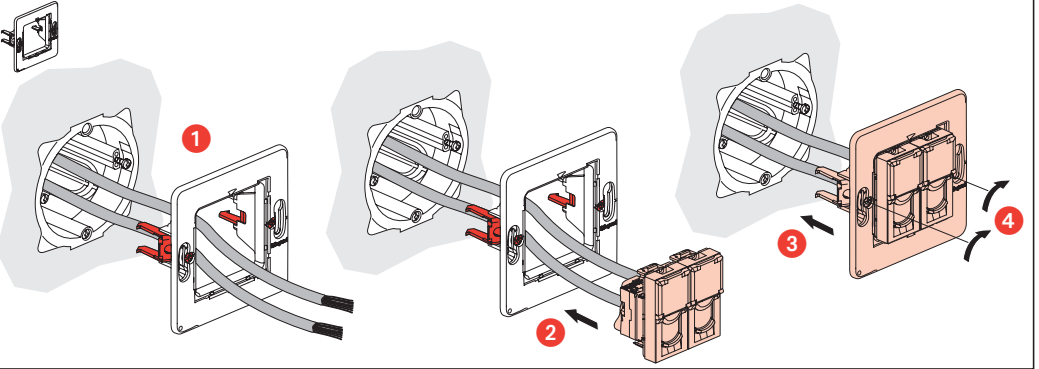
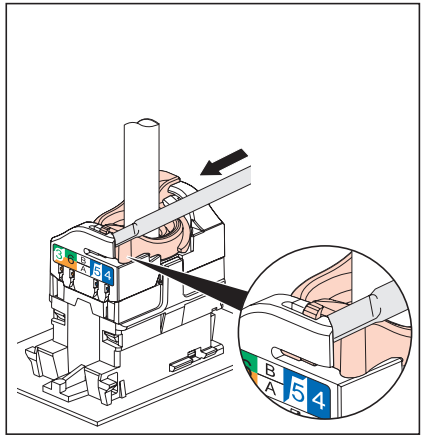
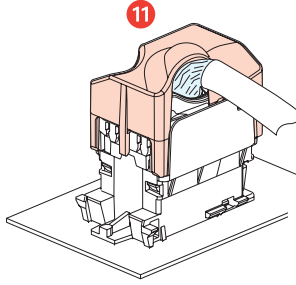
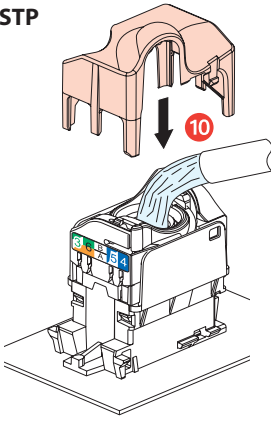
0 327 60

U/FTP





STP



**⚠ Consignes de sécurité**

Avant toute intervention, couper le courant.  
Respecter strictement les conditions d'installation et d'utilisation.

(FR LU BE CH)

**⚠ Instruções de segurança**

Antes de qualquer intervenção, cortar a corrente.  
Respeitar estritamente as condições de instalação e de utilização.

(PT)

**⚠ Veiligheidsvoorschriften**

Onderbreek voor enige ingreep de stroom.  
Neem de installatie- en gebruiksvoorwaarden nauwgezet in acht.

(NL BE)

**⚠ Συστάσεις ασφαλείας**

Πριν από οποιαδήποτε επέμβαση, διακόψτε την παροχή ρεύματος.  
Να τηρείτε αυστηρά τις συνθήκες εγκατάστασης και χρήσης.

(GR CY)

**⚠ Sicherheitshinweise**

Vor jeglichem Eingriff die Spannungsfreiheit sicherstellen.  
Einbau- und Gebrauchsanleitungen sind genau zu beachten.

(DE AT LI CH)

**⚠ Меры предосторожности**

Преди каквото и да е работа по продукта, да се изключи от  
електрическото захранване.  
Задължително е да се спазват условията за инсталиране и употреба

(RU)

**⚠ Safety instructions**

Make sure the power supply is disconnected before any intervention.  
Strictly comply with instructions for installation and use.

(GB IE)

**⚠ Güvenlik talimatları**

Herhangi bir müdahaleden önce, akımı kesiniz.  
Yerleştirme ve kullanım koşullarına titizlikle riayet ediniz.

(TR CY)

**⚠ Consignas de seguridad**

Antes de cualquier intervención, cortar la corriente.  
Respetar estrictamente las condiciones de instalación y de utilización.

(ES)

**⚠ إرشادات الأمان:**

تيار الكهرباء، قبل أي تدخل. تَقَدِّمُوا تَمَامًا بِشَرُوطِ التَّرْكِيْبِ