

NOTICE TECHNIQUE KIT MAIN-COURANTE ALU ET ACCESSOIRES

ATTENTION

6 vis Ø4 pour la fixation murale sont nécessaires et ne sont pas incluses dans le KIT.

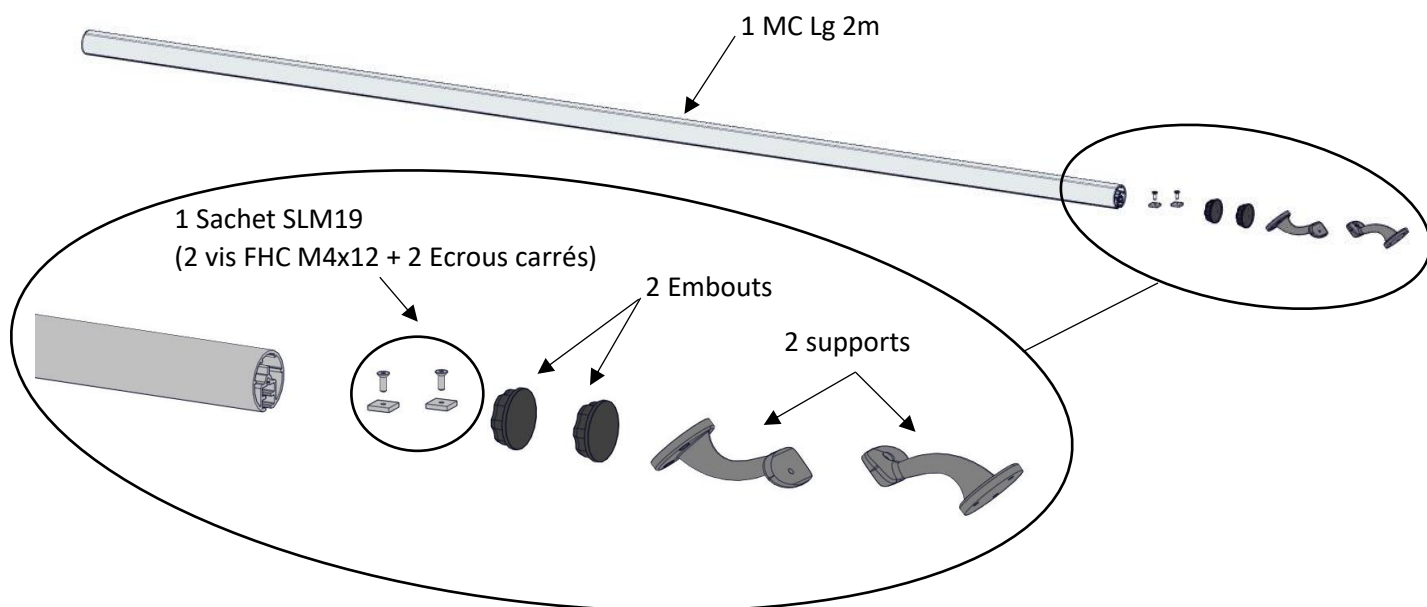
Fixations à choisir en fonction de la nature de votre mur.



Outils nécessaires :

- 1 Perceuse/visseuse + foret adapté à la nature de votre mur.
- 1 Clé mâle hexagonale taille 2,5

Composition du Kit :



« Tous nos emballages sont recyclables, consignes de tri à l'extérieur du colis »



LE TRI
+ FACILE

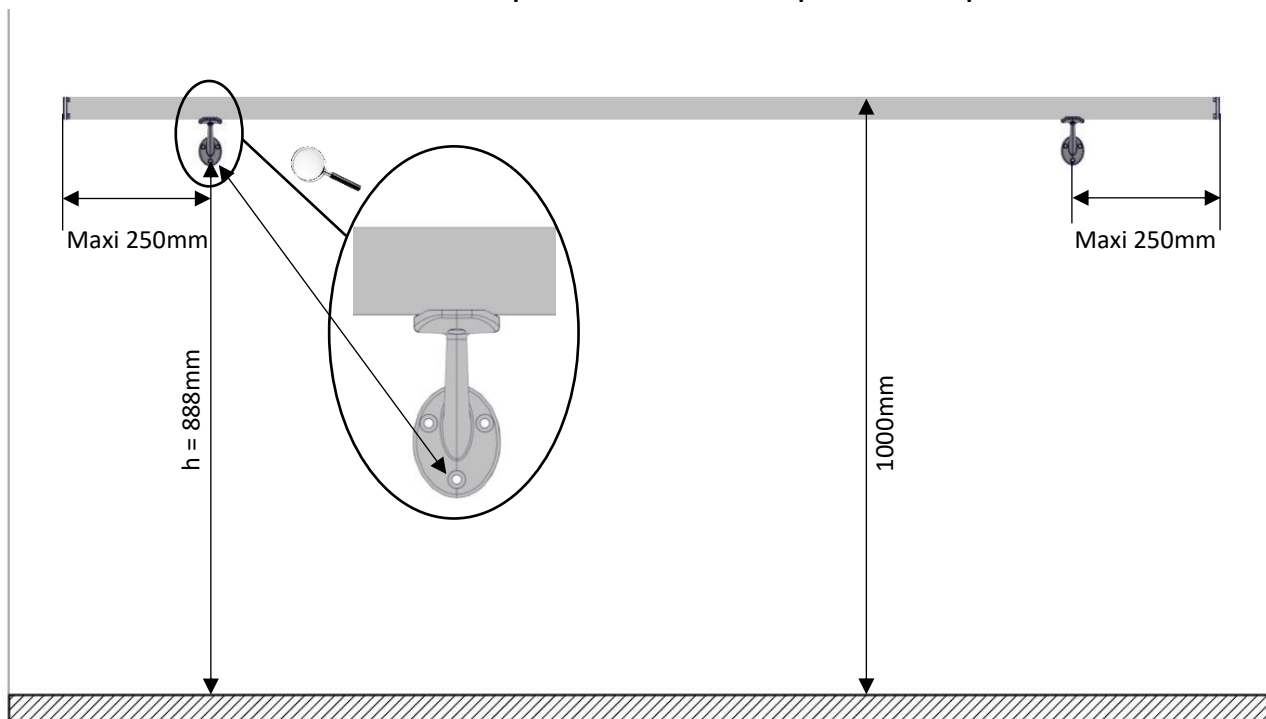


BAC
DE
TRI

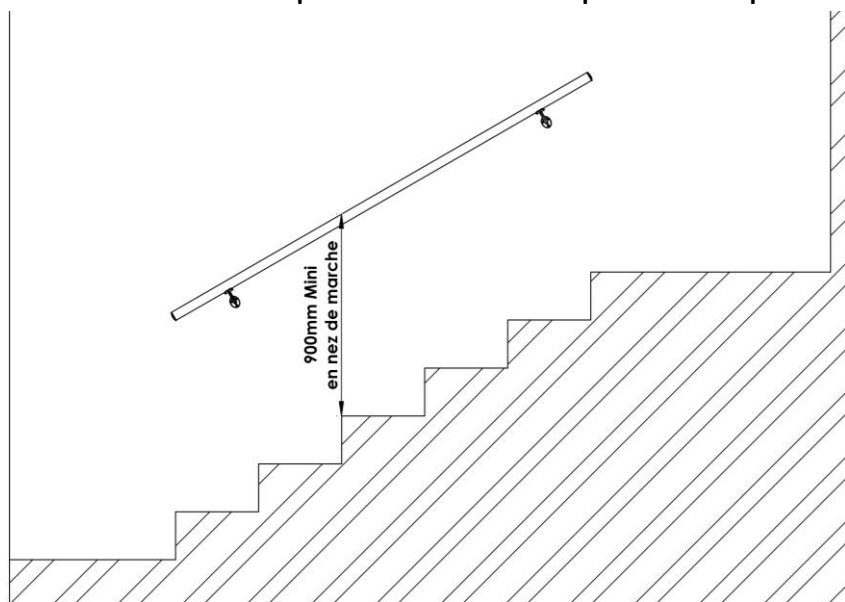
NOTA : Pour ajuster la longueur des main-courantes, recouper à l'aide d'une scie à métaux avec du ruban de masquage, veiller à conserver la bonne angularité à 90° de la coupe.

1/ Fixer les supports de main-courante au mur

1/a. Recommandations de positionnement pour une pose à l'horizontal



1/b. Recommandations de positionnement pour une pose en rampant



ASTUCE

- 1/Fixer les 2 supports avec la vis centrale uniquement,
 - 2/Placer la main courante sur les supports pour positionner angulairement les 2 supports,
 - 3/tracer les 2 fixations restantes des 2 supports puis les fixer.
- Vos supports seront ainsi parfaitement positionnés pour la fixation de la main-courante.

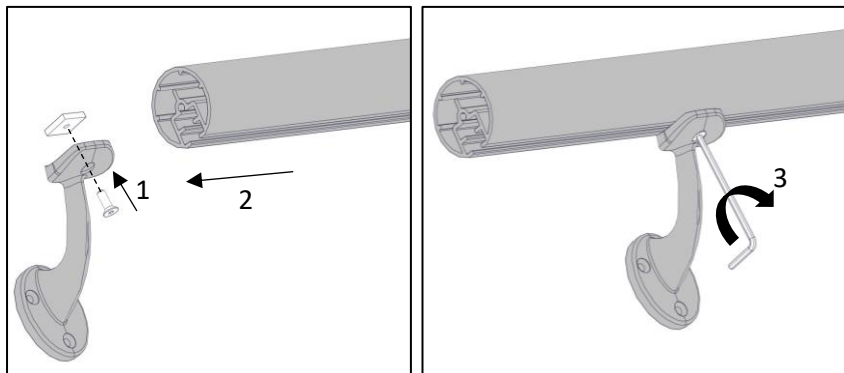
2/ Fixer la main courante sur les supports

Visserie nécessaire : SLM19

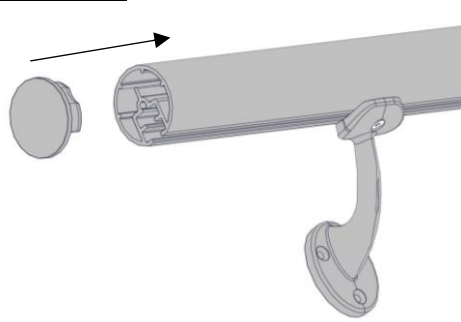
- 2 vis FHC M4x12
- 2 Ecrous carrés

Outils nécessaires :

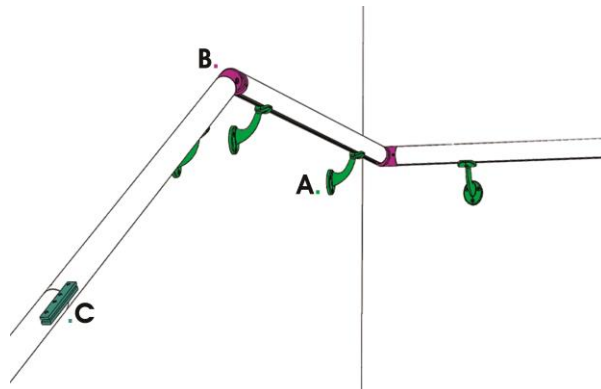
Clé mâle hexagonal taille 2,5



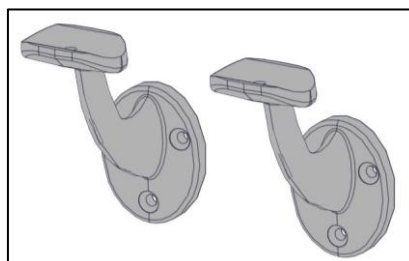
3/ Mettre les embouts de finition



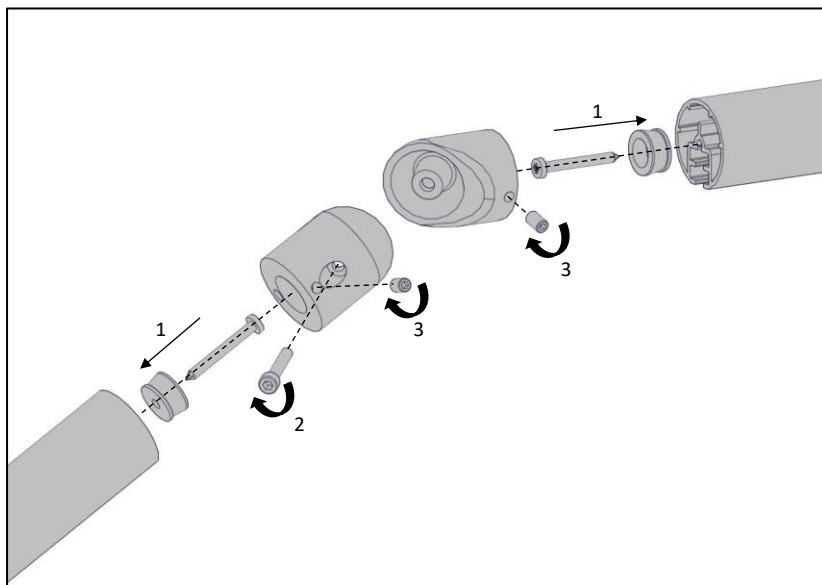
4/ Accessoires complémentaires (non inclus dans le kit MC)



4/A. Coque de 2 supports de main-courante



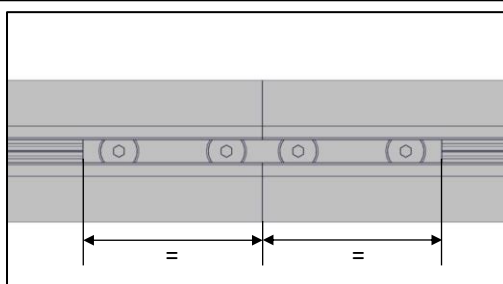
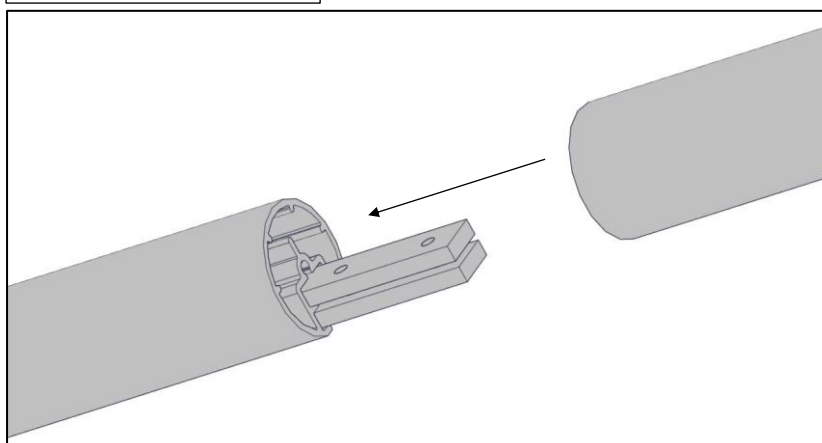
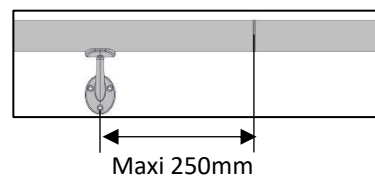
4/B. Coque de 1 Articulation de main-courante



4/C. Liaison kit main-courante

Outils nécessaires :

Clé Allen de 3



ENTRETIEN – NETTOYAGE

A l'eau douce et à l'éponge douce (sans abrasif), avec une eau pure, eau savonneuse ou un produit d'entretien ménager non corrosif

(PH neutre de 5 à 8) + rinçage à l'eau claire + essuyage.

En zone urbaine, industrielle ou marine, l'entretien doit être semestriel.



NE PAS UTILISER DE PRODUIT DETERGENT