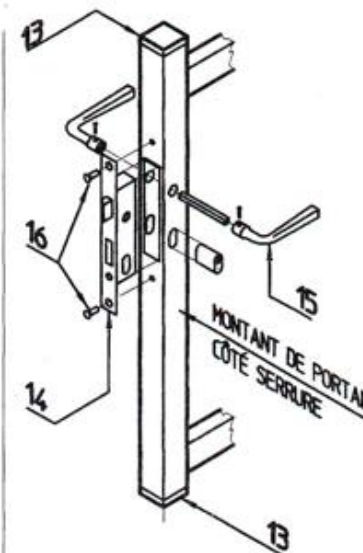
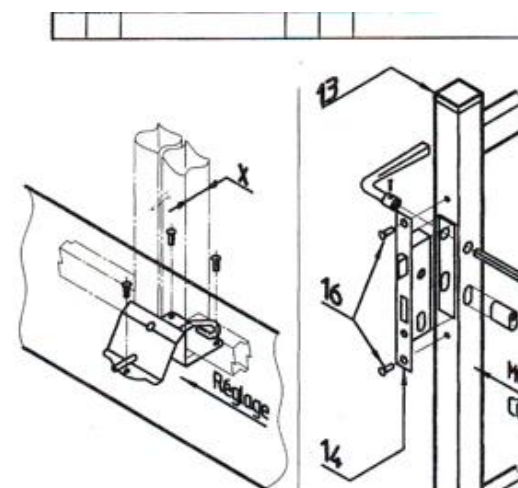


MONTARGIS – notice de montage

NOTICE DE MONTAGE DE VOTRE PORTAIL P 30 (Tube Carre de 30)

Composition : Portail 2 vantaux				Composition : portillon 1 vantail							
REP	Qté	DESIGNATION	REP	Qté	DESIGNATION	REP	Qté	DESIGNATION	REP	Qté	DESIGNATION
1	2	axe fileté				1	1	axe fileté	13	2	enbout carré 30
2	2	crapaudine	13	4	enbout carré 30	2	1	crapaudine	14	1	ensemble serrure
			14	1	ensemble serrure				15	1	ensemble poignées
			15	1	ensemble poignées				16	2	vis 7x15.9
5	2	écrou M10	16	2	vis 7x15.9	5	1	écrou M10	17	2	Enbout taraudé
6	2	patte de scellement	17	4	Enbout taraudé	6	1	patte de scellement			
											1 butée zinguée noir
8	2	vis tête H M10x40			1 sabot	8	1	vis tête H M10x40			1 cornet fiche portillon

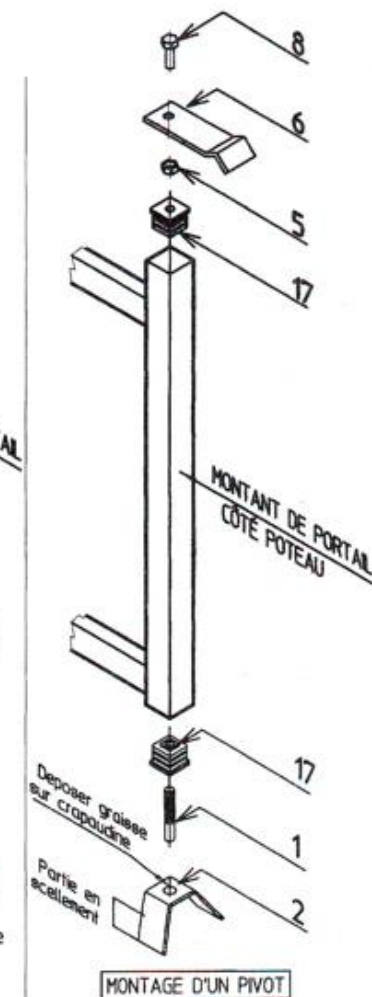


MONTAGE DE L'ENSEMBLE SERRURE

- _Fixation sabot par chevilles et vis non fournies
- _Réglage suivant tubes portail (X) par clé 'Allen' 3 fournie

MONTAGE DE L'ENSEMBLE POIGNÉES

- _insérer carré dans logement serrure
- _positionner poignées et pointes



MONTAGE D'UN PIVOT