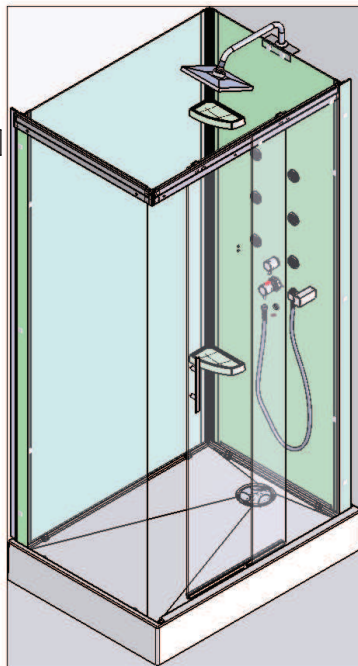
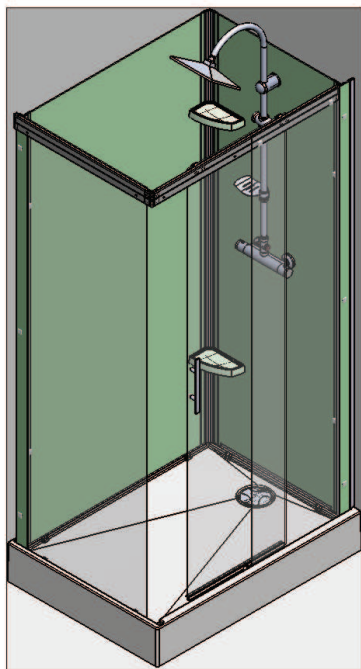


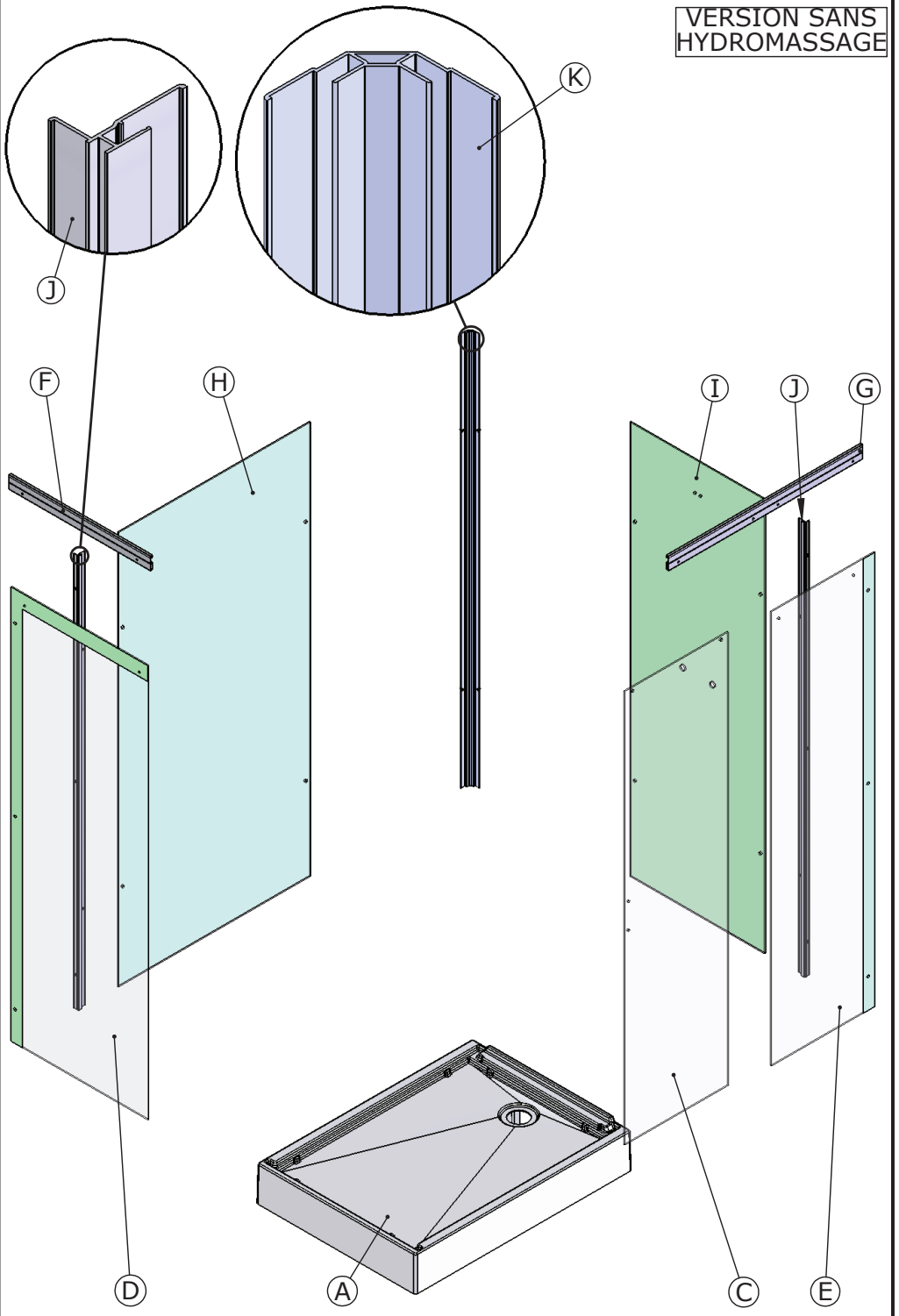
# NOTICE DE MONTAGE

VERSION AVEC HYDROMASSAGE

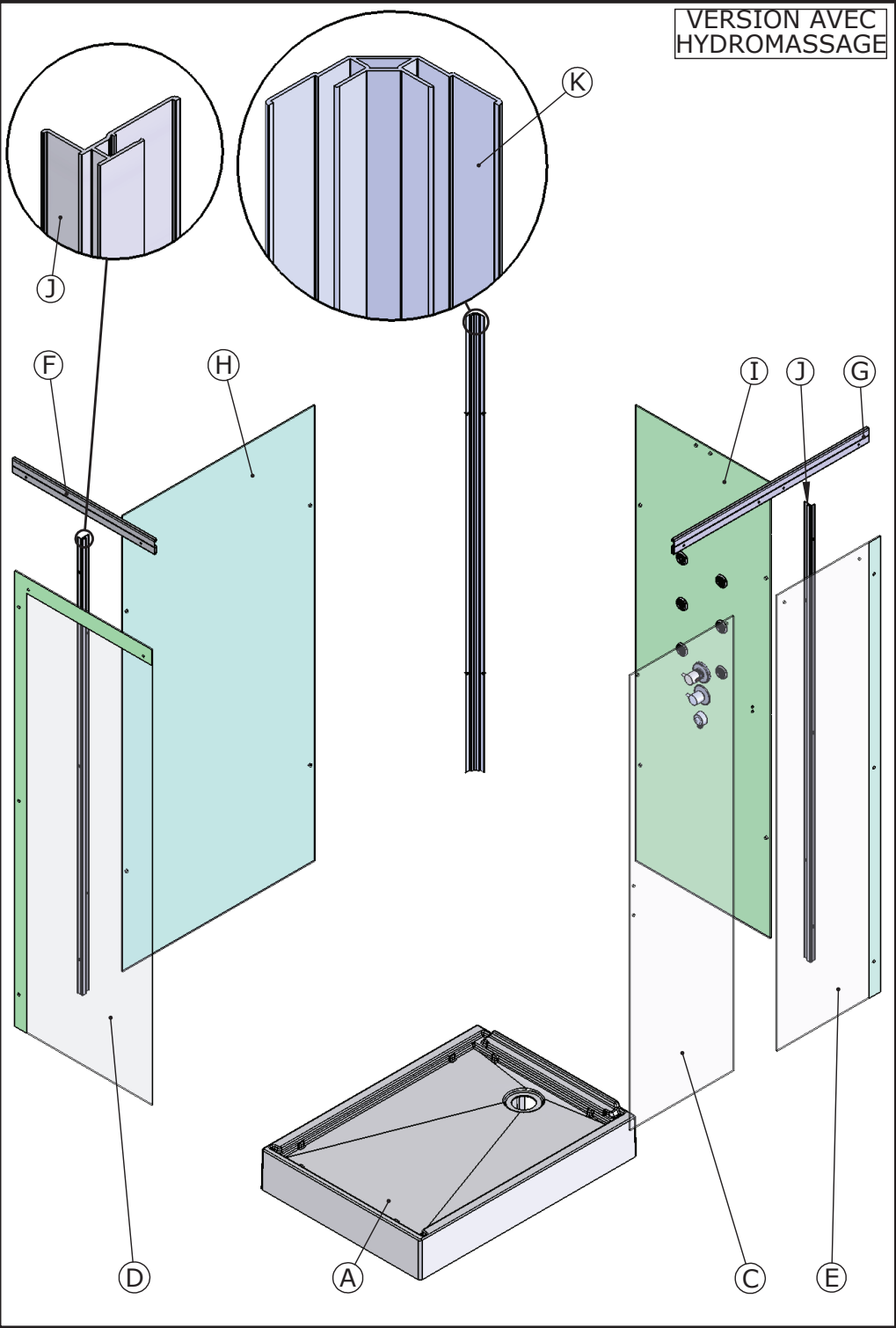


VERSION SANS HYDROMASSAGE



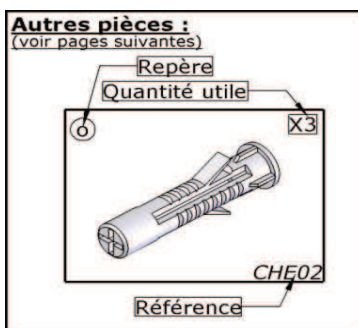


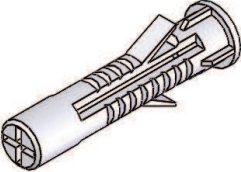
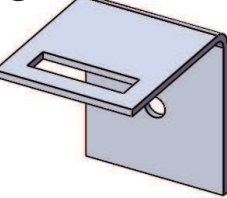

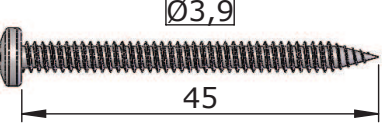
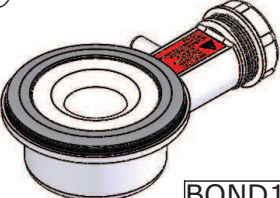

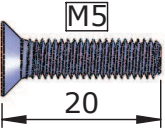
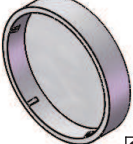
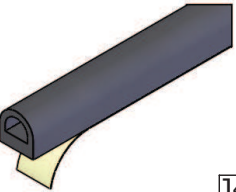
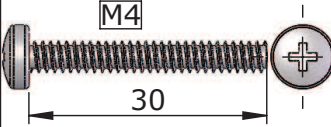

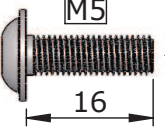
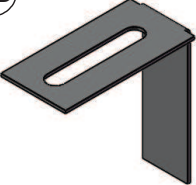
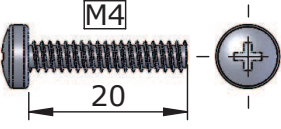
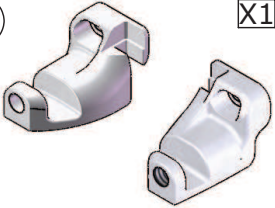
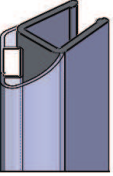
VERSION AVEC  
HYDROMASSAGE



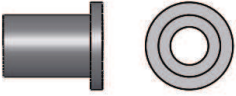
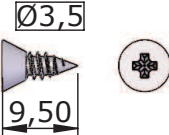
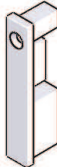
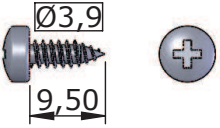
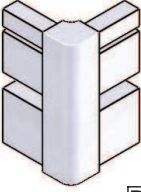
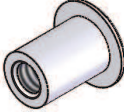
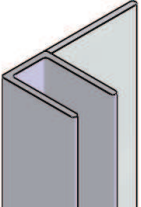

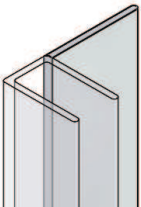
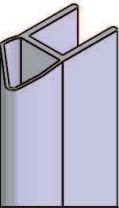
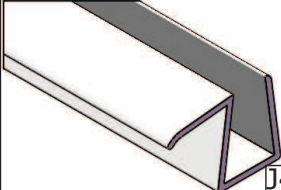
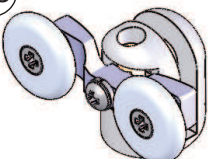
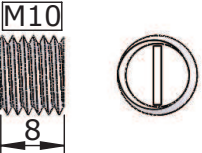
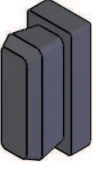



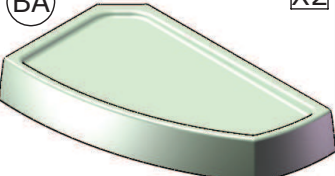
## CODES COLIS (voir repères en page 2 et 3)

REP	VERSION	110X80
A	<del>                    </del>	REC206
C+E	<del>                    </del>	C5513E
D	<del>                    </del>	C5512
F	<del>                    </del>	5902
G	<del>                    </del>	5902
H	<del>                    </del>	C4852
I	THERMO	C5515
	HYDRO	CP301
J	<del>                    </del>	5934
K	<del>                    </del>	5933

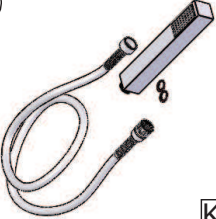
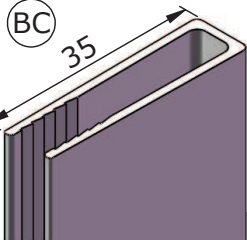
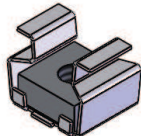

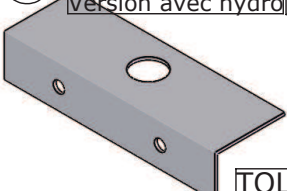
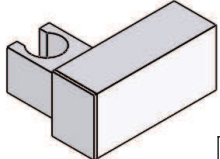

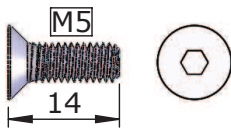
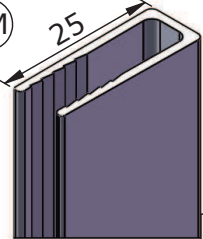
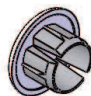
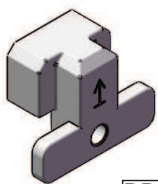
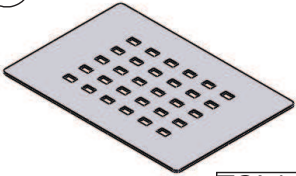
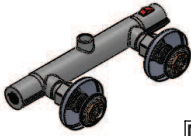

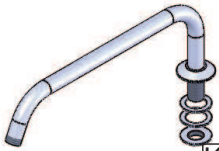
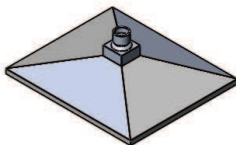

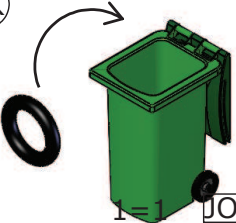


<p>○ X2</p>  <p>CHE02</p>	<p>○ X2</p>  <p>EQU24</p>	<p>○ Version sans hydro X4 Version avec hydro X6</p>  <p>RON51</p>
<p>○ X2</p>  <p>Ø3,9 45</p> <p>1=1</p> <p>VIS17</p>	<p>○ X1</p>  <p>BOND16</p>	
<p>○ Version sans hydro X18 Version avec hydro X20</p>  <p>ENT19</p>	<p>○ Version sans hydro X14 Version avec hydro X16</p>  <p>M5 20</p> <p>1=1</p> <p>VIS10</p>	<p>○ Version sans hydro X18 Version avec hydro X20</p>  <p>CAP07</p>
<p>○ X2</p>  <p>J446</p>	<p>○ X2</p>  <p>M4 30</p> <p>1=1</p> <p>VIS112</p>	
<p>○ X2</p>  <p>1=1</p> <p>ECR09</p>	<p>○ X2</p>  <p>M5 16</p> <p>1=1</p> <p>VIS195</p>	<p>○ X2</p>  <p>EQU50</p>
<p>○ X1</p>  <p>M4 20</p> <p>1=1</p> <p>VIS09</p>	<p>○ X1</p>  <p>PPL522/523</p>	<p>○ X1</p>  <p>Lg = 1925 mm</p> <p>AI051</p>

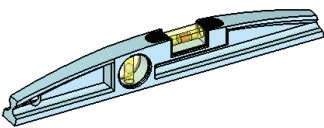
# DES 738D

<p>(AF) X1</p>  <p>1=1 ECR14</p>	<p>(AG) X2</p>  <p><math>\varnothing 3,5</math> 9,50</p> <p>1=1 VIS22</p>	<p>(AH) X2</p>  <p>PPL520</p>
<p>(AI) X2</p>  <p><math>\varnothing 3,9</math> 9,50</p> <p>1=1 VIS01</p>	<p>(AJ) X1</p>  <p>PPL353</p>	<p>(AK) X4</p>  <p>1=1 ECR31</p>
<p>(AL) X1</p>  <p>Lg = 1925 mm J418</p>	<p>(AM) X1</p>  <p>S0948</p>	<p>(AR) X1</p>  <p>Lg = 1997 mm J443</p>
<p>(AS) X1</p>  <p>Lg = 1982 mm AI053</p>	<p>(AT) X1</p>  <p>J459</p>	<p>(AU) X2</p>  <p>ROU21</p>
<p>(AV) X1</p>  <p>M10 8</p> <p>1=1 VIS07</p>	<p>(AW) X1</p>  <p>1=1 BUT22</p>	<p>(AX) X1</p>  <p>1=1 BUT20</p>
<p>(AY) Version sans hydro X0 Version avec hydro X2</p>  <p>1=1 BOU37</p>	<p>(AZ) Version sans hydro X2 Version avec hydro X0</p>  <p>1=1 ENT15</p>	<p>(BA) X2</p>  <p>PPL546</p>

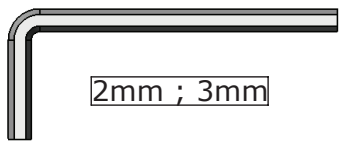
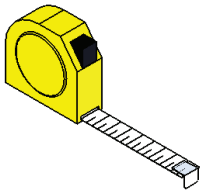
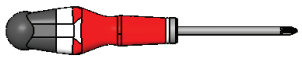
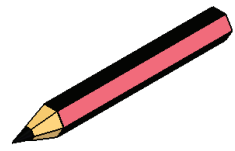
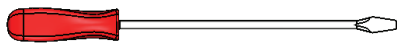
Les quantités données sont les quantités utiles au montage. Les sachets fournis contiennent des pièces supplémentaires.  
The quantities given are what are required for the installation. There may be some surplus parts in the package provided.

<p>(BB) X1</p>  <p>KIT70</p>	<p>(BC) X1</p>  <p>35</p> <p>PFL42</p>	<p>(BD) X2</p>  <p>1 = 1 ECR46</p>
<p>(BG) Version sans hydro X0 Version avec hydro X2</p>  <p>1 = 1 ECR0RD</p>	<p>(BH) Version sans hydro X0 Version avec hydro X1</p>  <p>TOL28</p>	<p>(BI) Version sans hydro X0 Version avec hydro X1</p>  <p>KIT71</p>
<p>(BJ) Version sans hydro X0 Version avec hydro X1</p>  <p>1 = 1 JOI16</p>	<p>(BL) X4</p>  <p>M5 14</p> <p>1 = 1 VIS159</p>	<p>(BM) X1</p>  <p>25</p> <p>PFL43</p>
<p>(BN) X4</p>  <p>1 = 1 CAP15</p>	<p>(BV) X1</p>  <p>PPL550</p>	<p>(CB) X1</p>  <p>TOL11</p>
<p>(M) Version sans hydro X1 Version avec hydro X0</p>  <p>MIT77</p>	<p>(L) Version sans hydro X1 Version avec hydro X0</p>  <p>KIT104</p>	<p>(CD) Version sans hydro X0 Version avec hydro X1</p>  <p>KIT46</p>
<p>(N) X1</p>  <p>KIT69</p>	<p>(BF) Version sans hydro X1 Version avec hydro X0</p>  <p>1 = 1 JOI133</p>	<p>(BK) X2</p>  <p>1 = 1 JOI27</p>

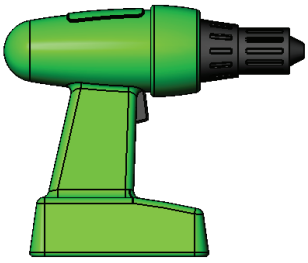
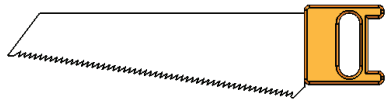
Matériel nécessaire  
Tools required



7mm ; 8mm



2mm ; 3mm



Ø6mm

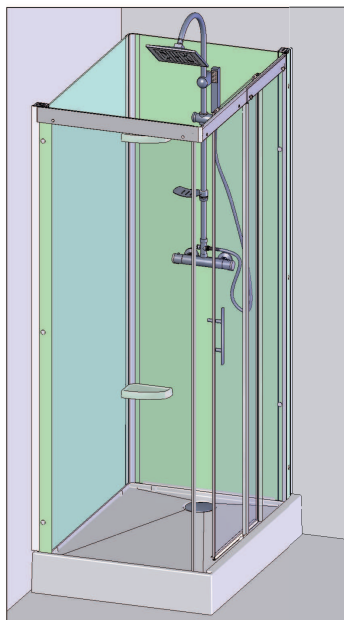


Ø3mm ; Ø8mm

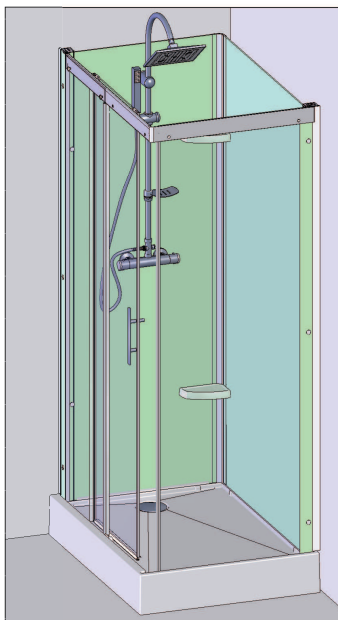




MONTAGE A DROITE

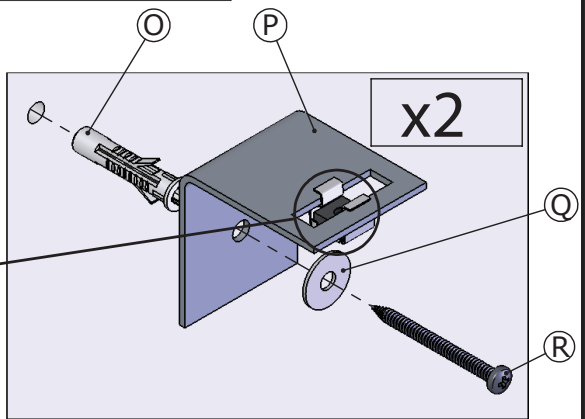
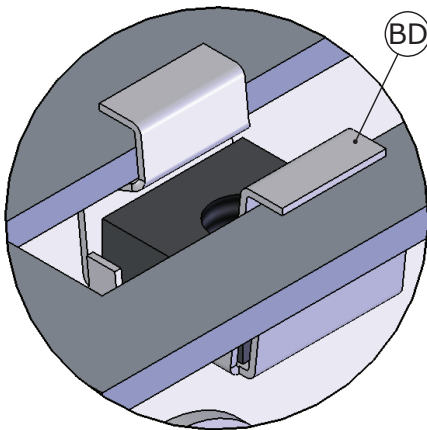
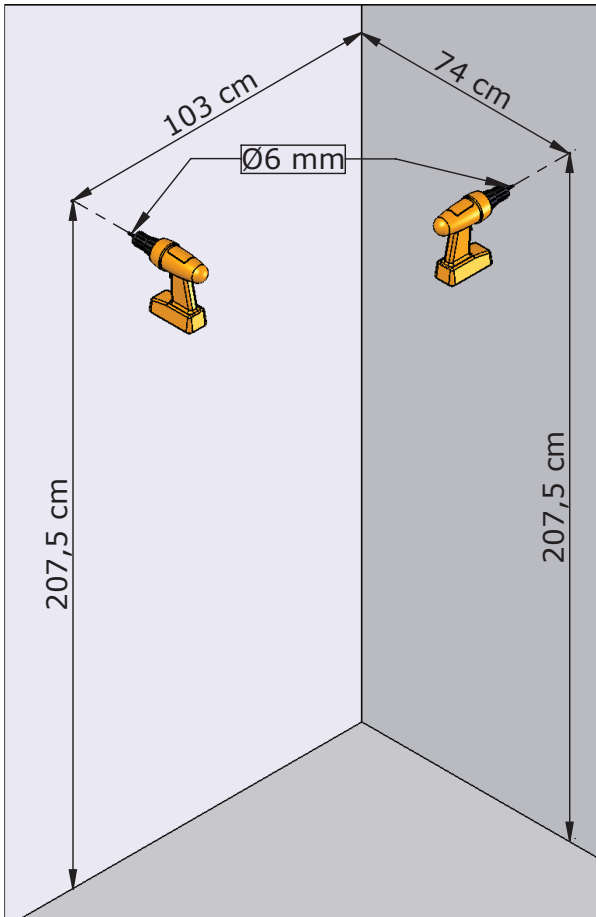


MONTAGE A GAUCHE

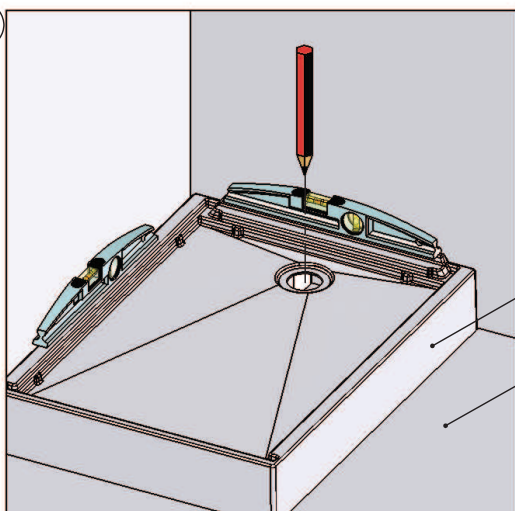


Vous avez la possibilité de réaliser un montage à droite ou un montage à gauche. Notre notice d'installation décrit un montage à droite. si vous voulez réaliser un montage à gauche, il vous suffit d'inverser le montage.

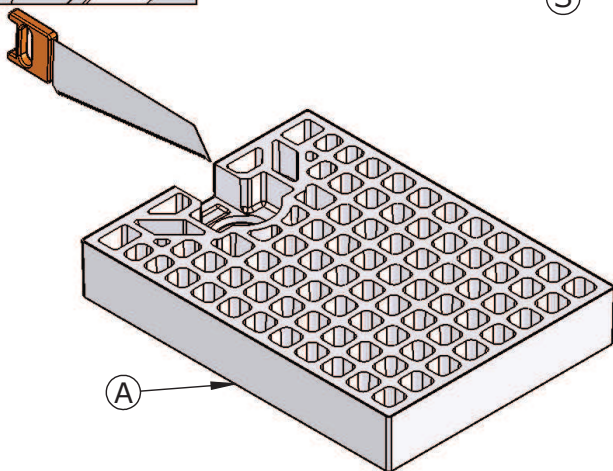
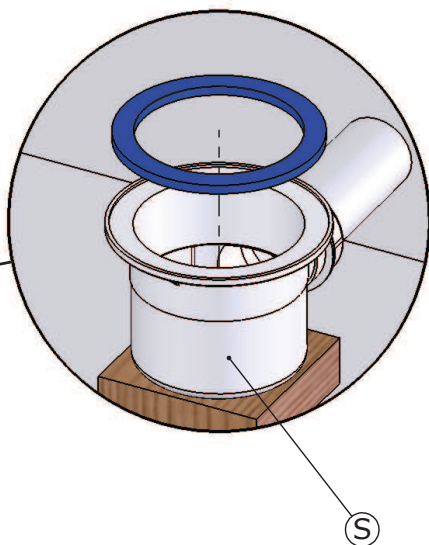
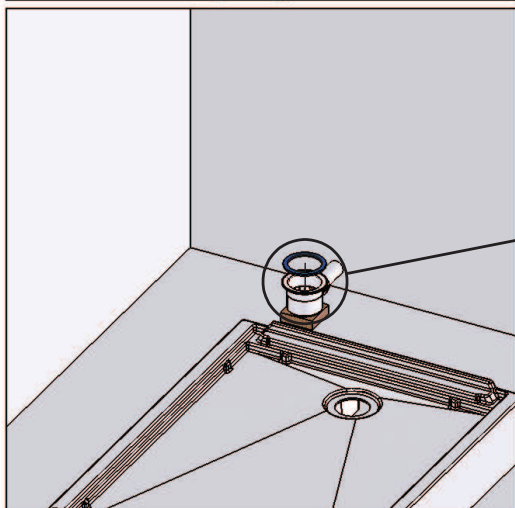
01



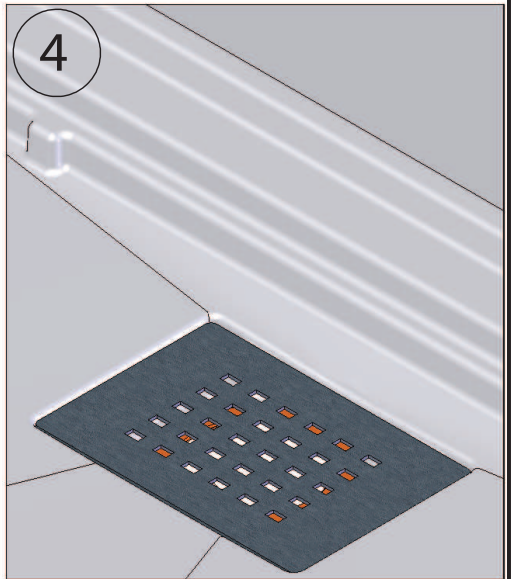
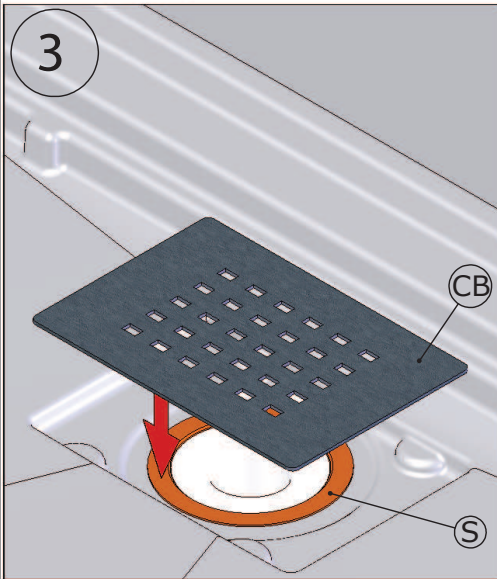
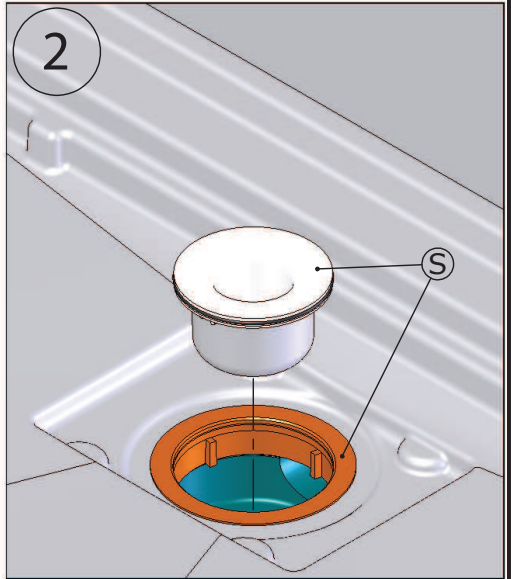
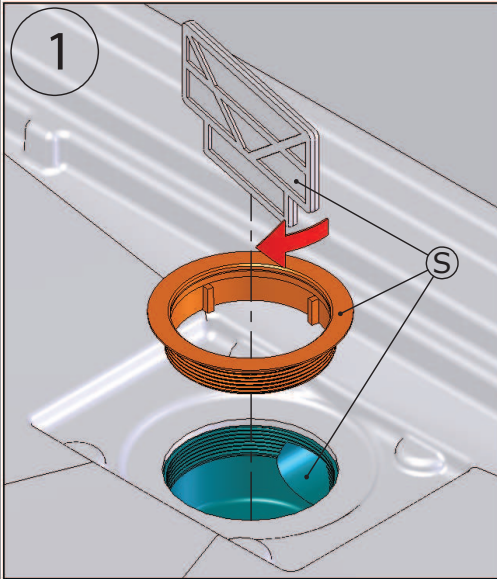
02

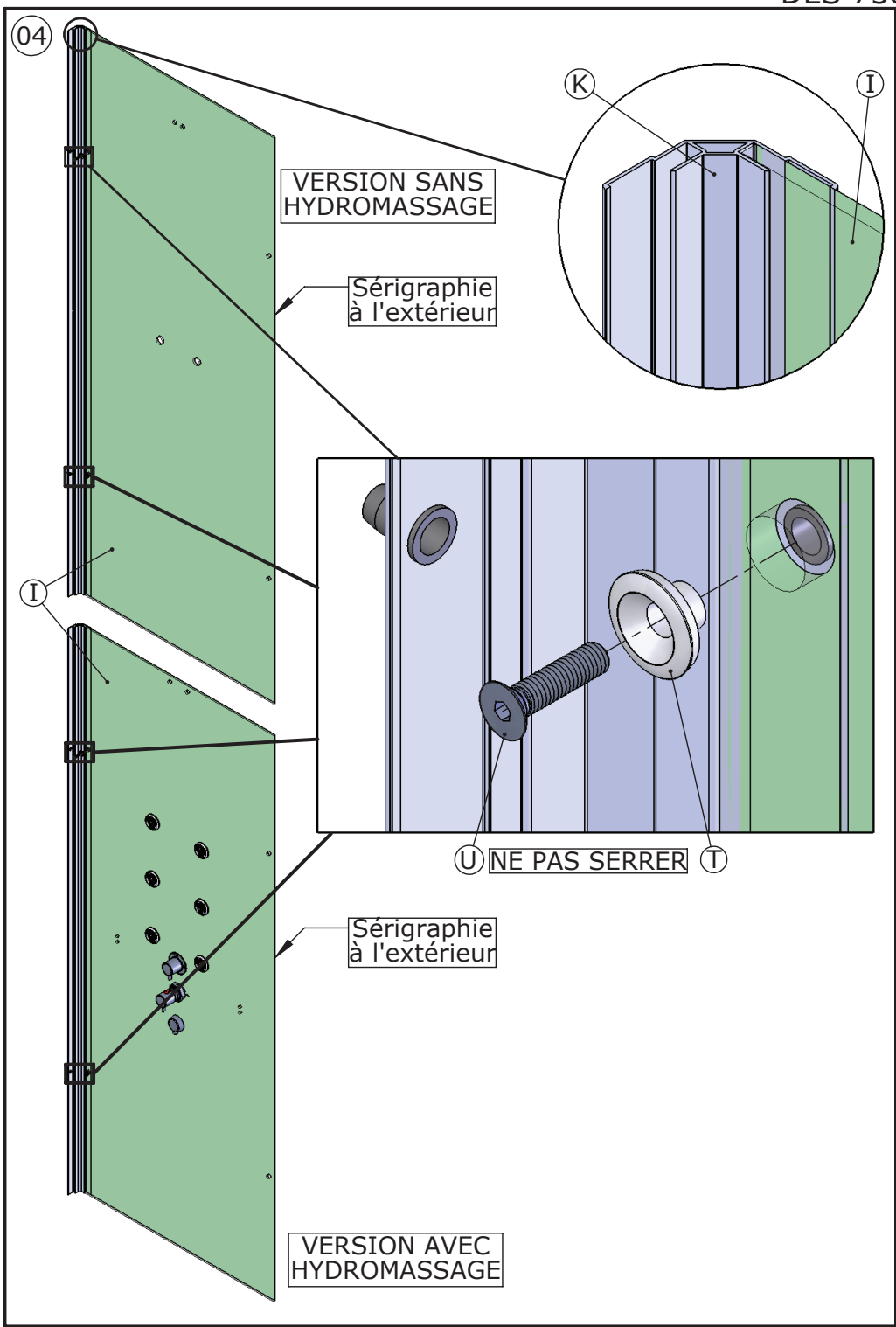


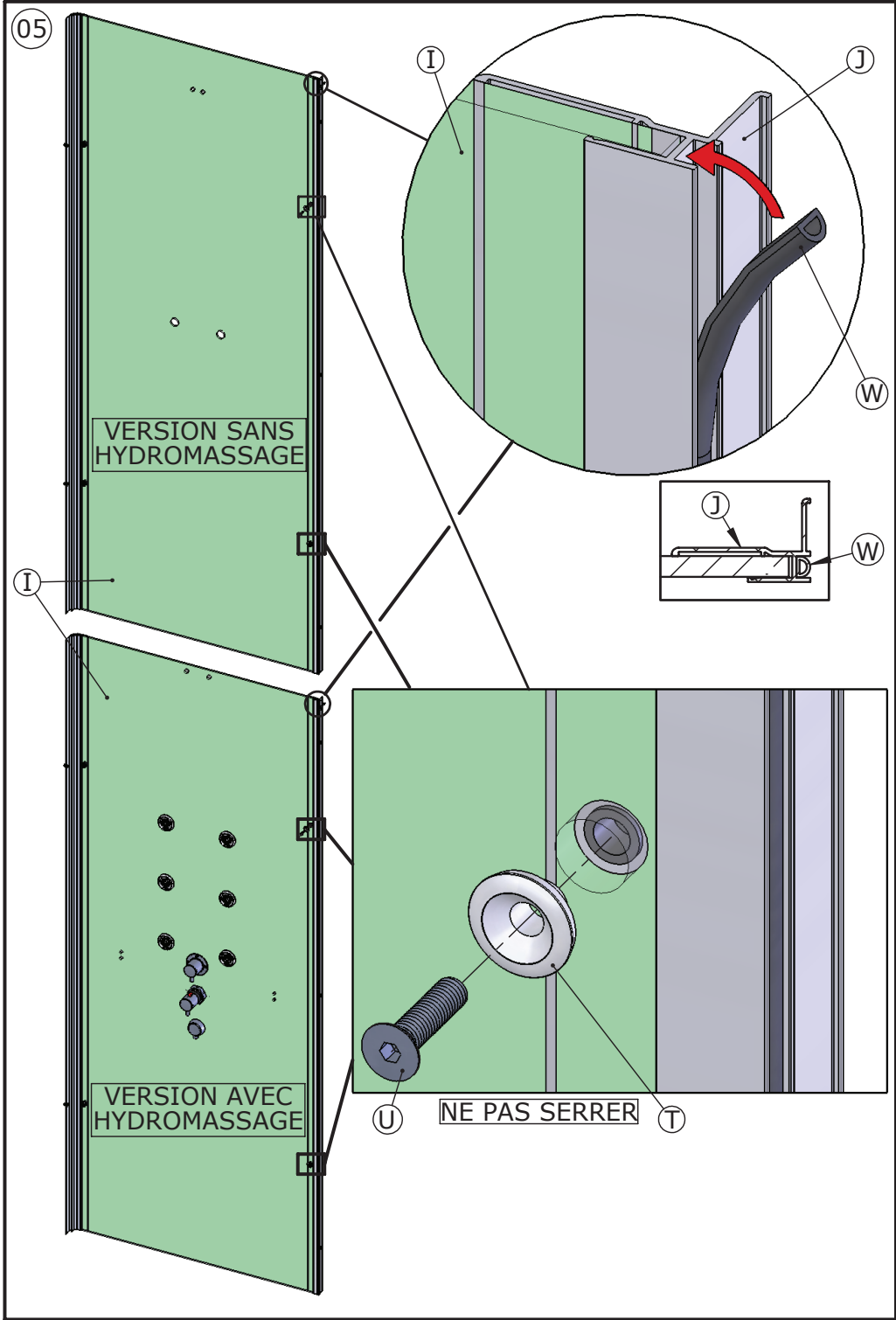
Sol rigide indispensable.  
The underlying surface  
must be perfectly rigid.



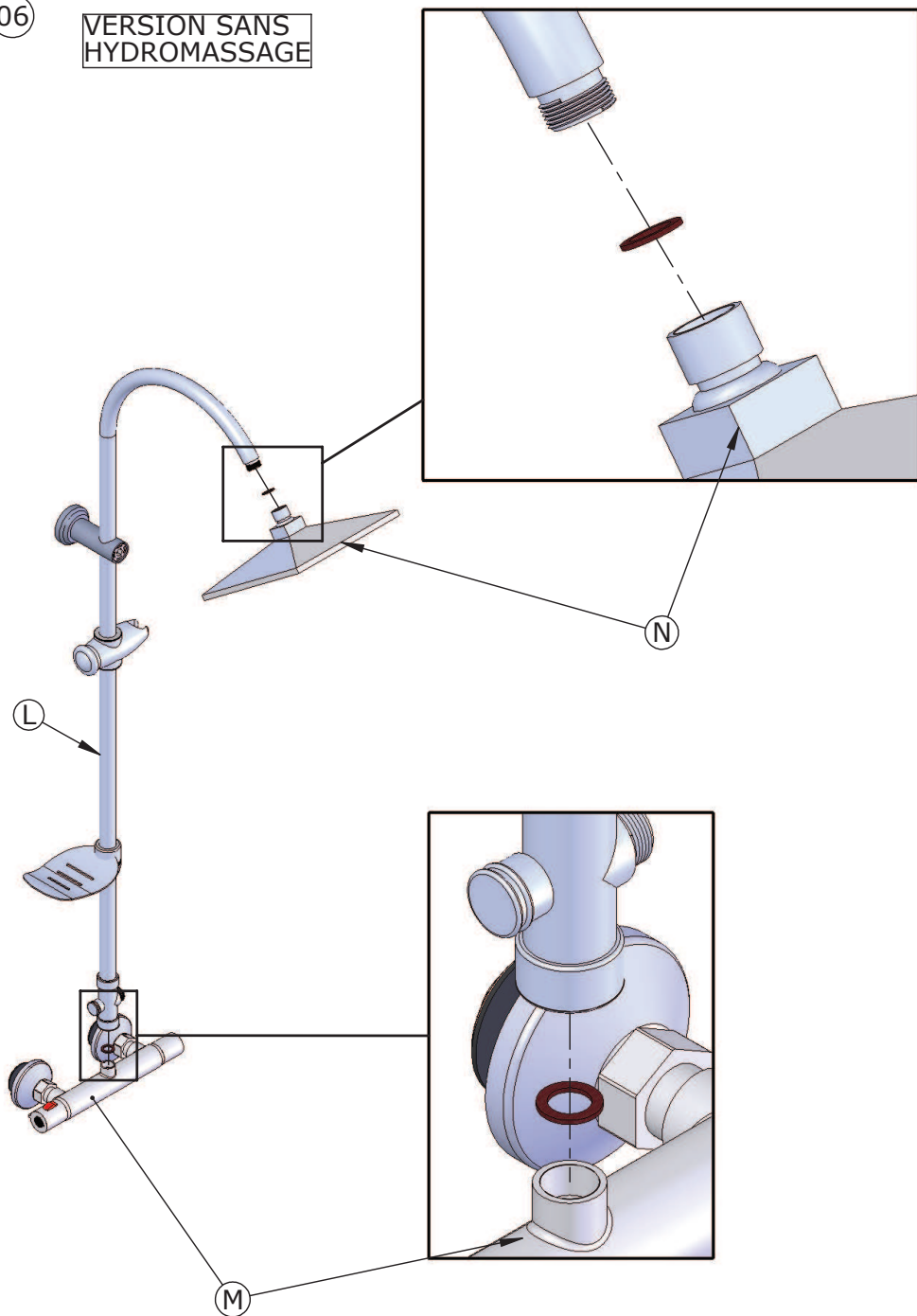
03





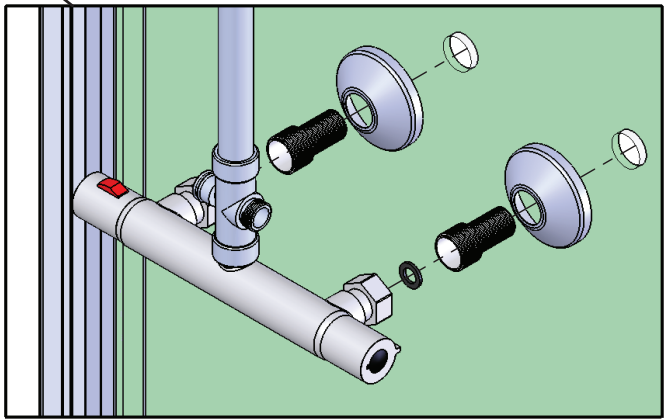
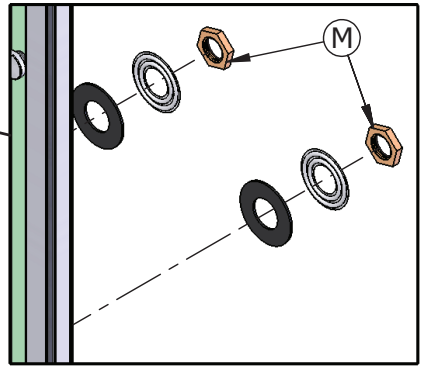
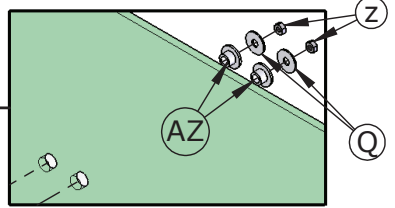
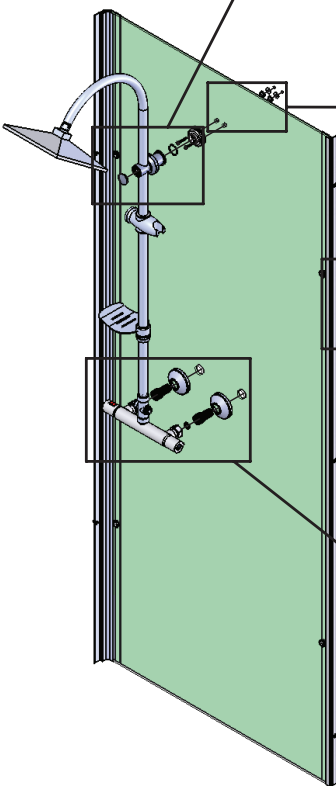
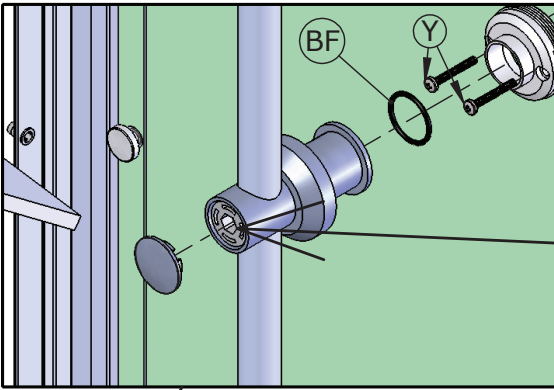


06

VERSION SANS  
HYDROMASSAGE

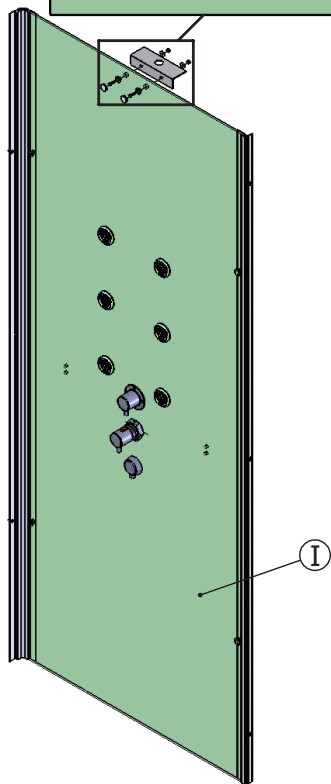
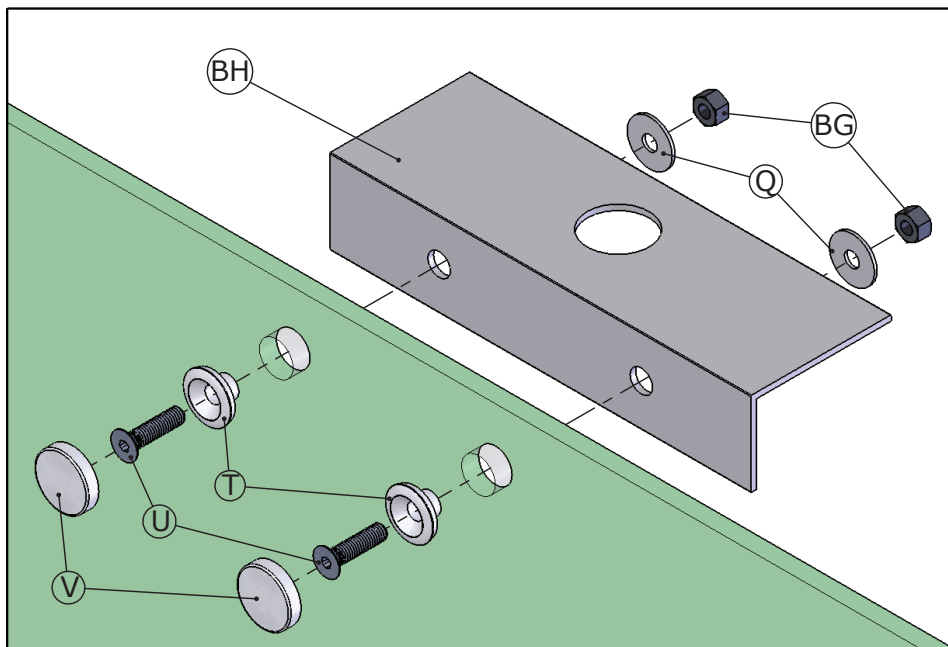
07

VERSION SANS  
HYDROMASSAGE



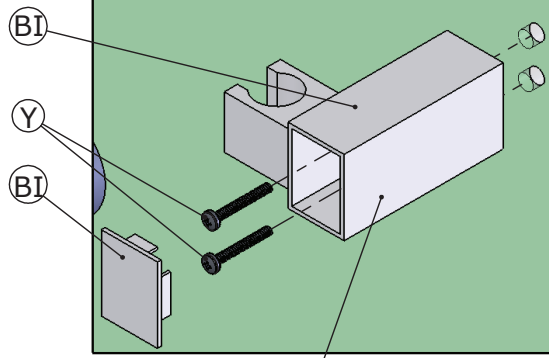


08

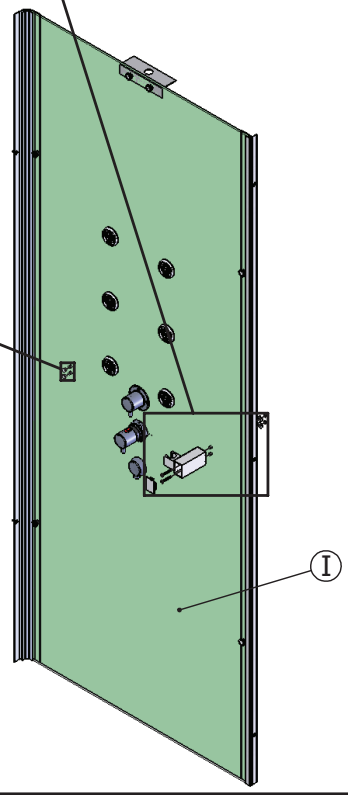
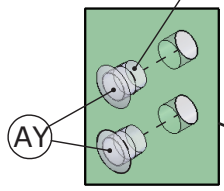
VERSION AVEC  
HYDROMASSAGE

09 VERSION AVEC HYDROMASSAGE

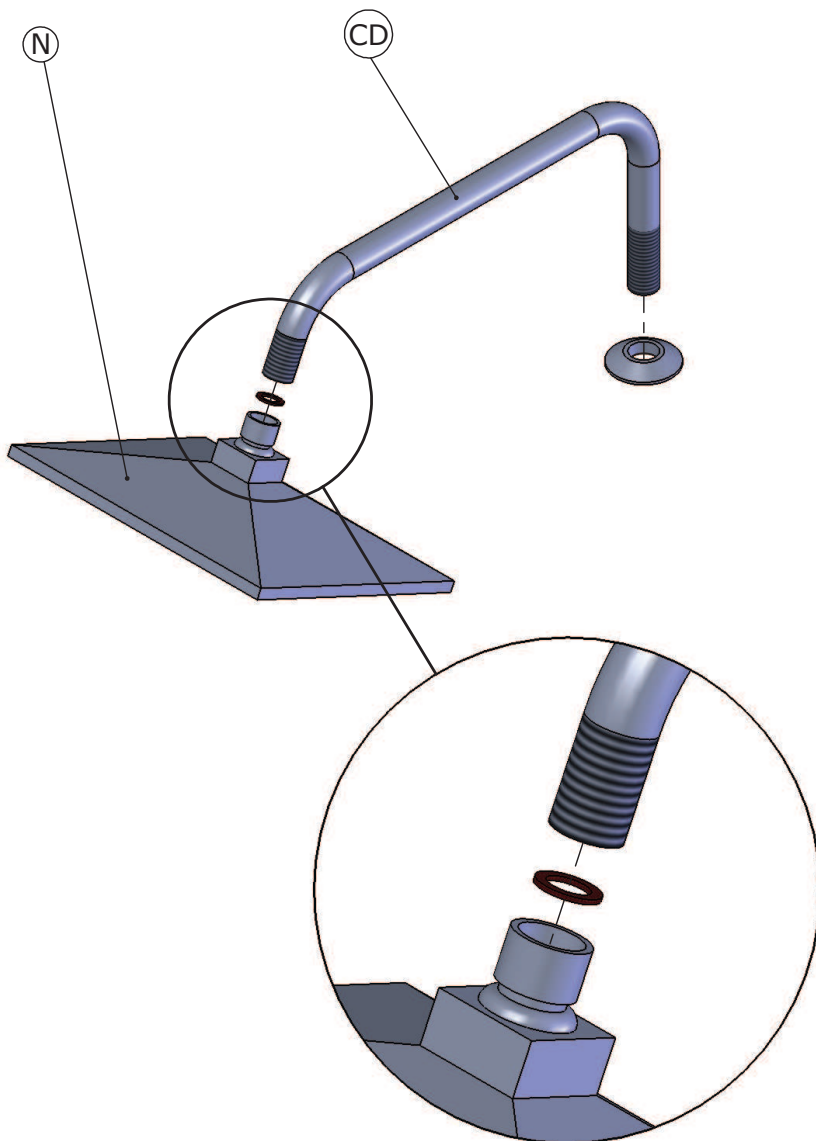
Q Z



Inverser suivant le sens de montage.

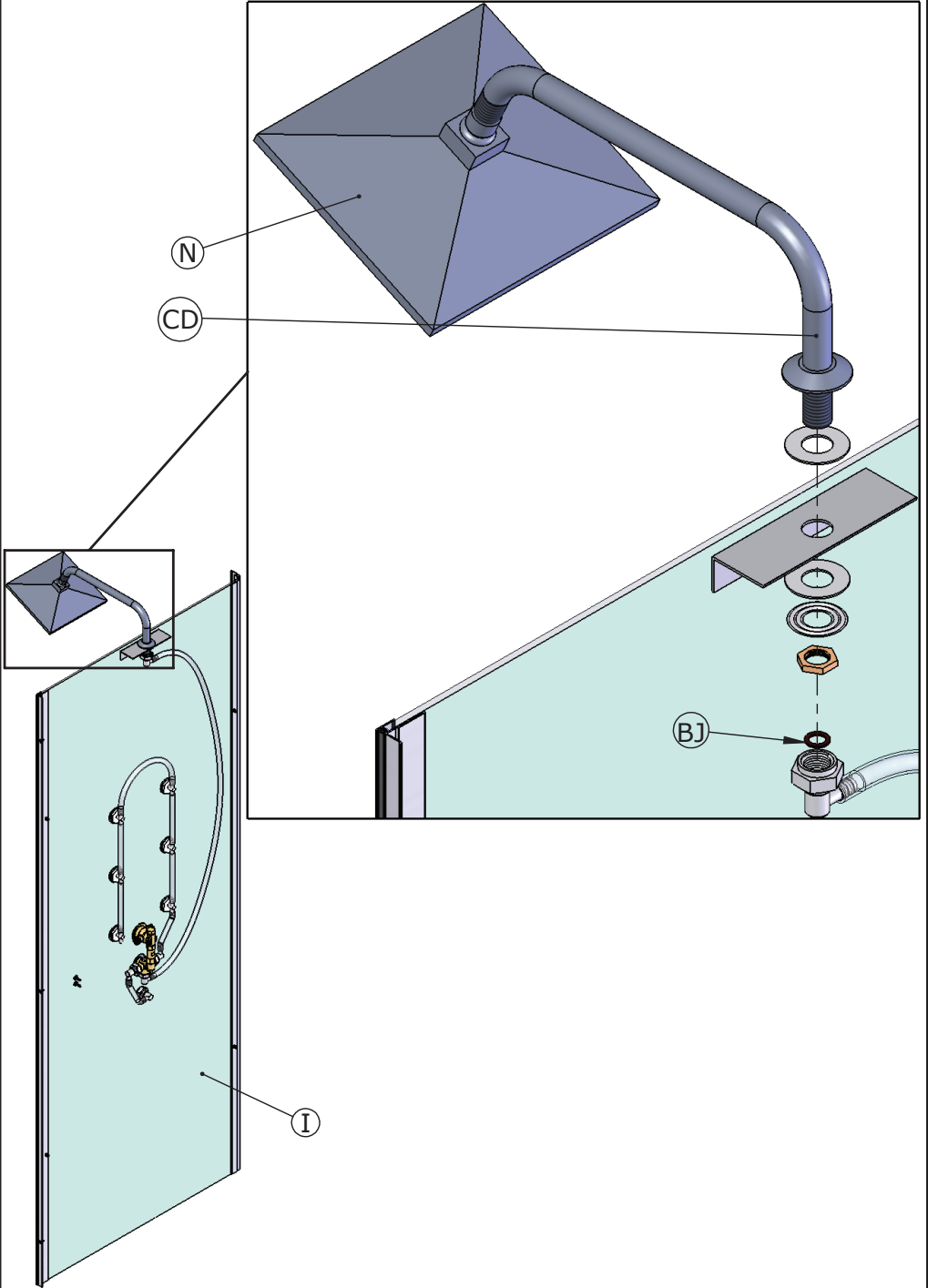


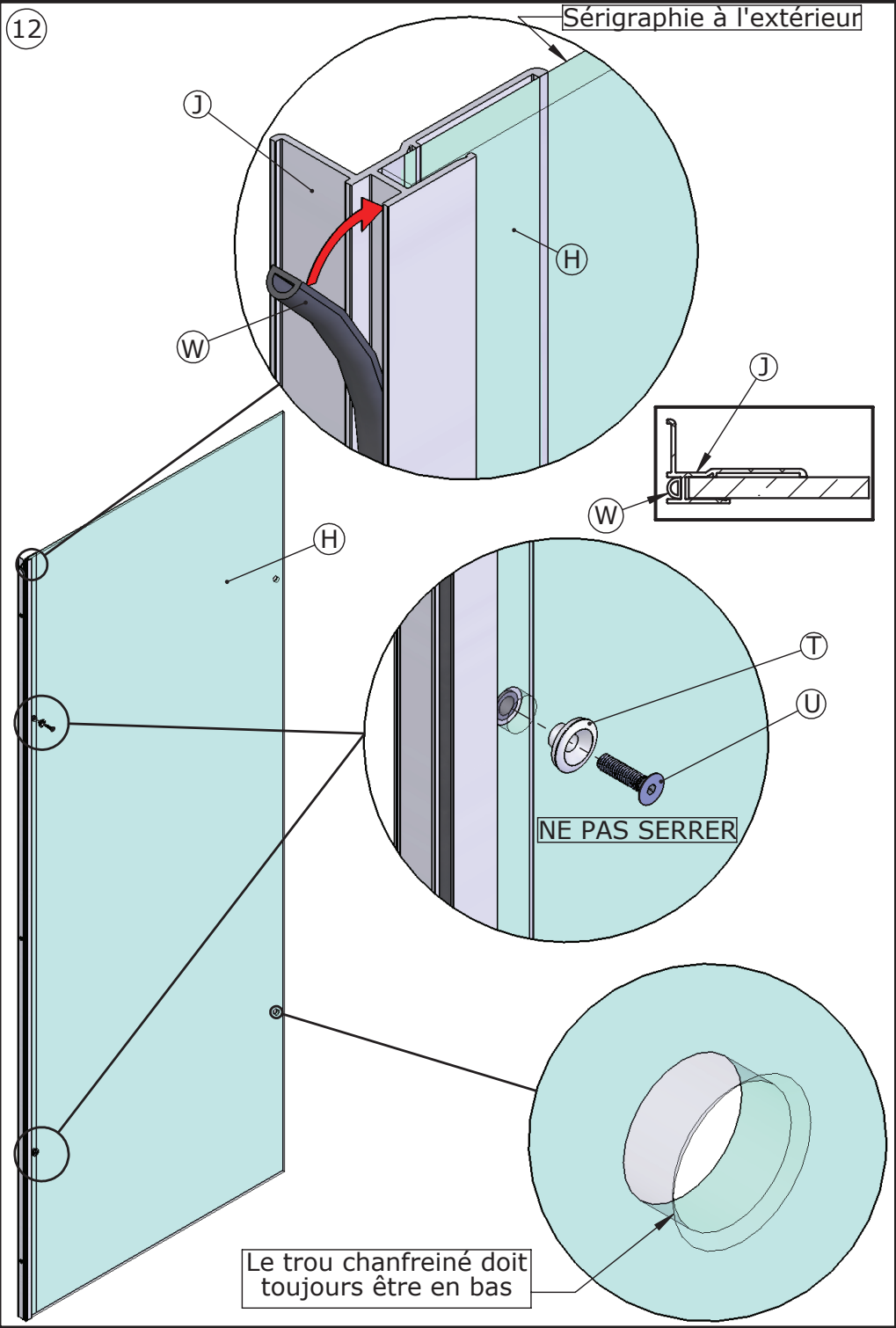
10

VERSION AVEC  
HYDROMASSAGE

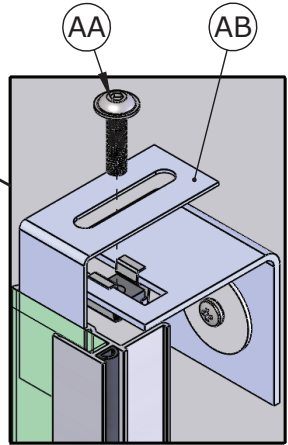
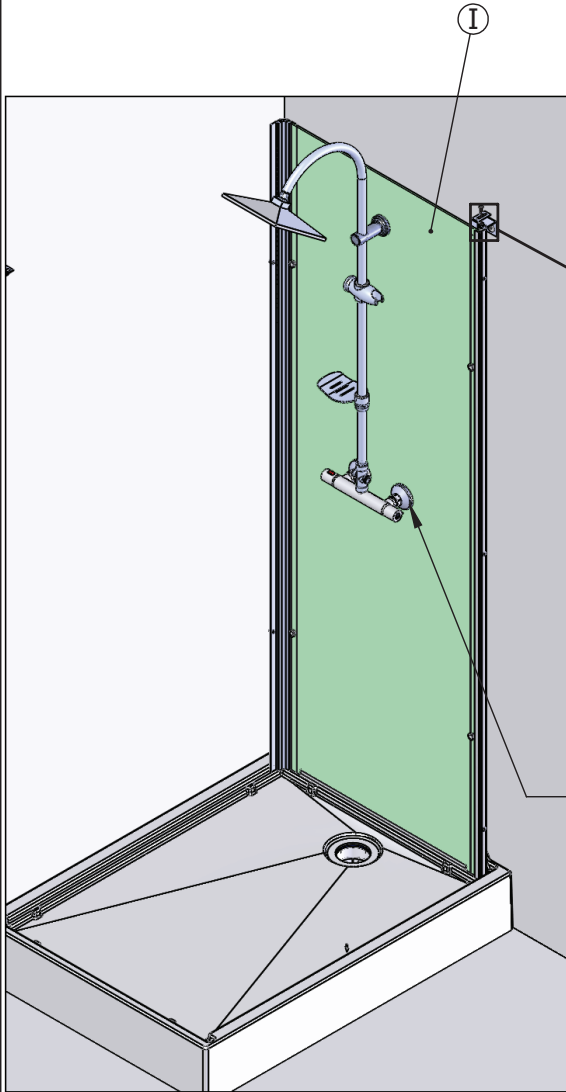
11

VERSION AVEC  
HYDROMASSAGE





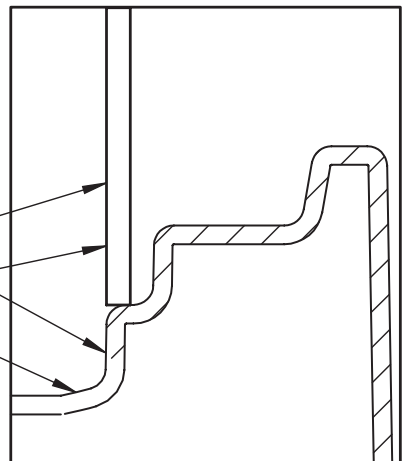
13



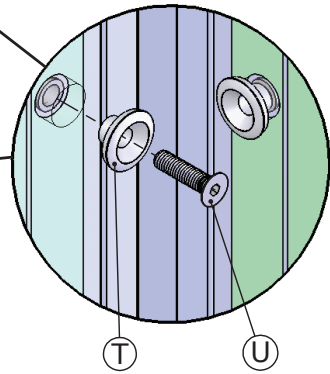
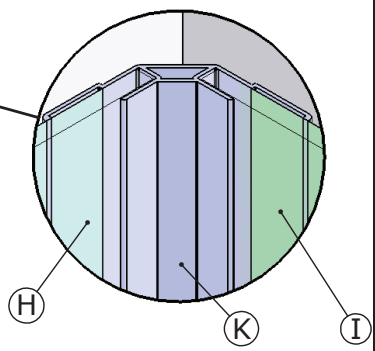
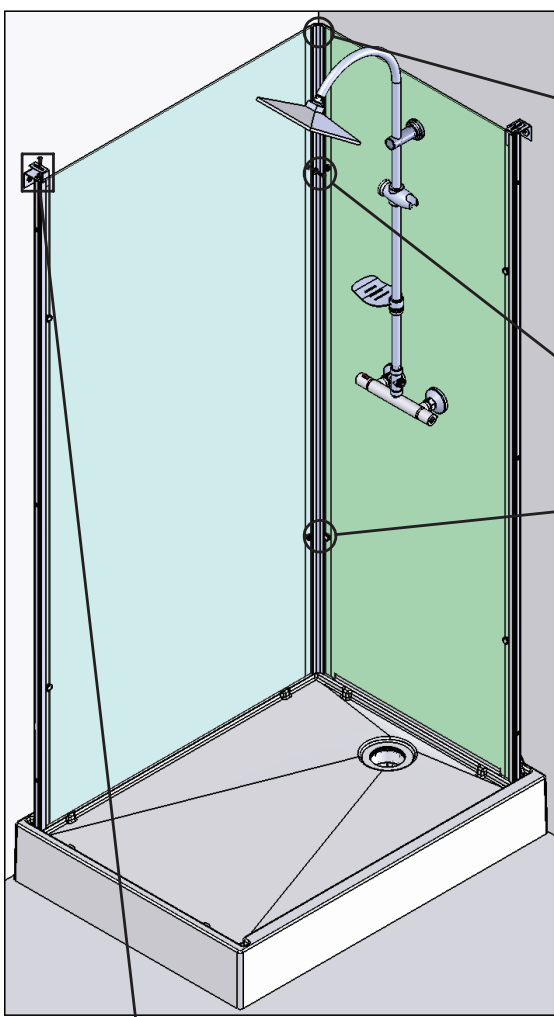
**NE PAS SERRER**

**CONNECTER L'ARRIVÉE D'EAU**

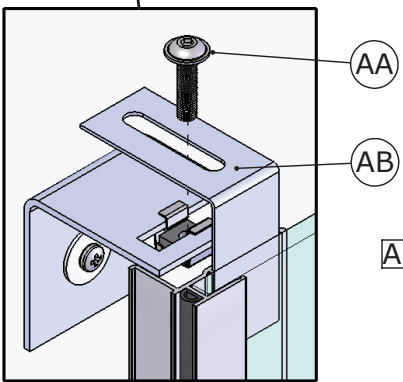
**Alignés**



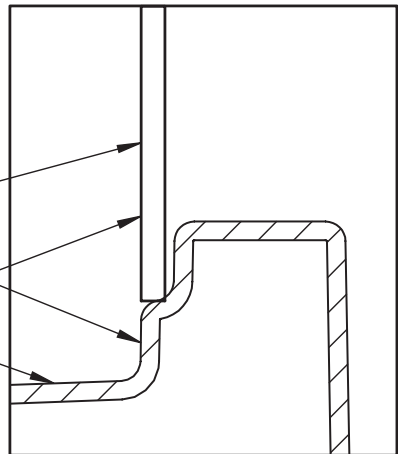
14



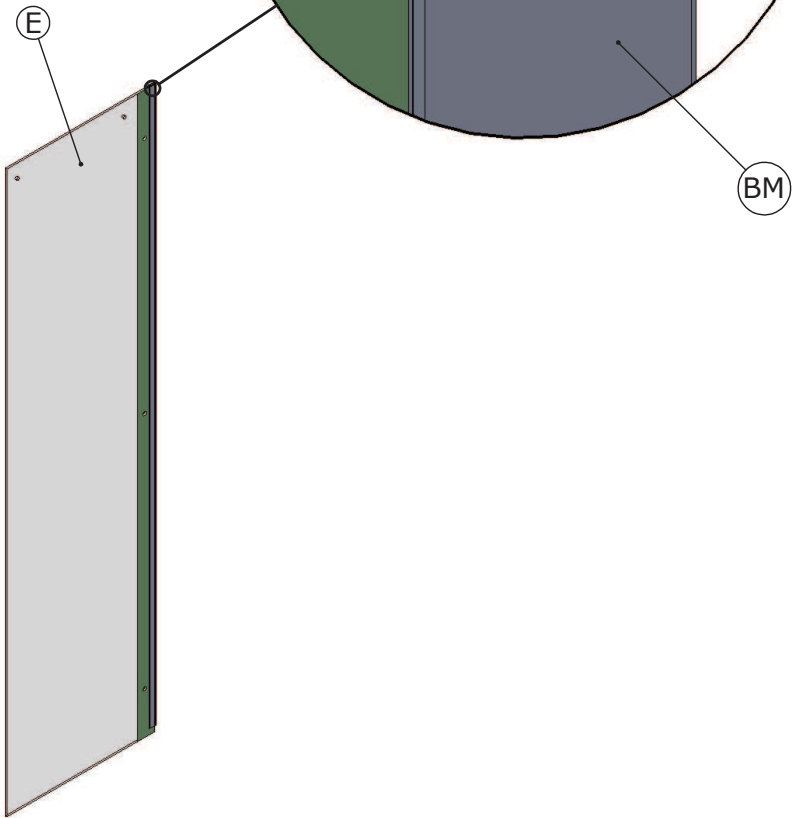
**NE PAS SERRER**



**NE PAS SERRER**

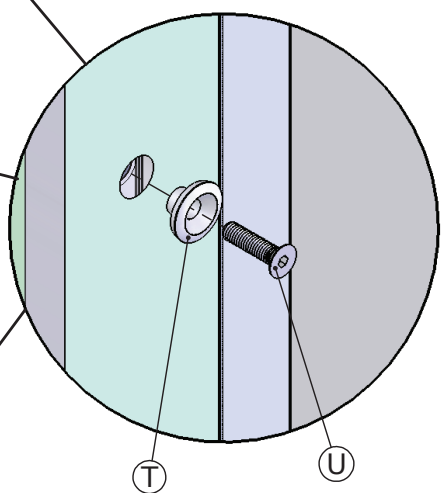
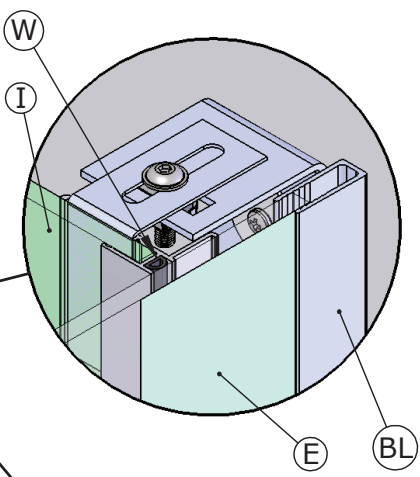
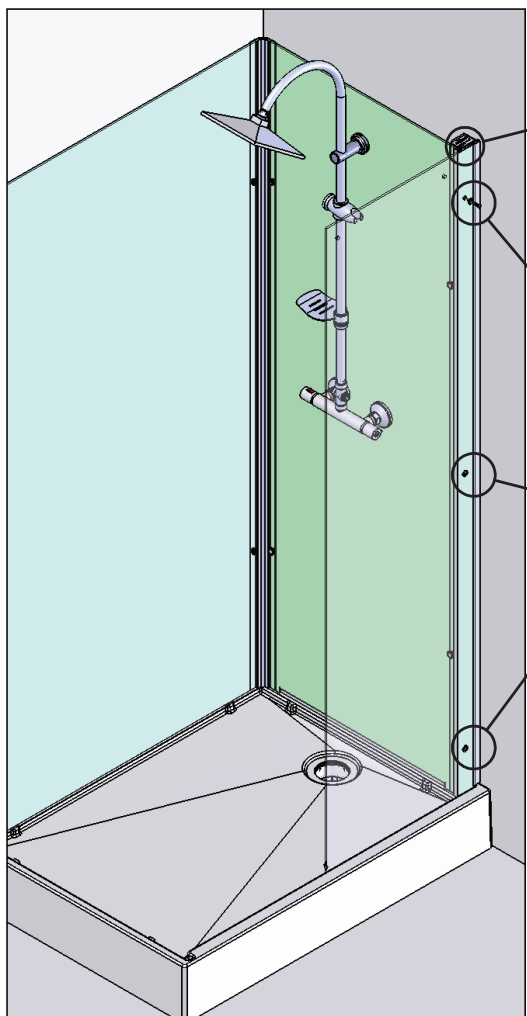


15



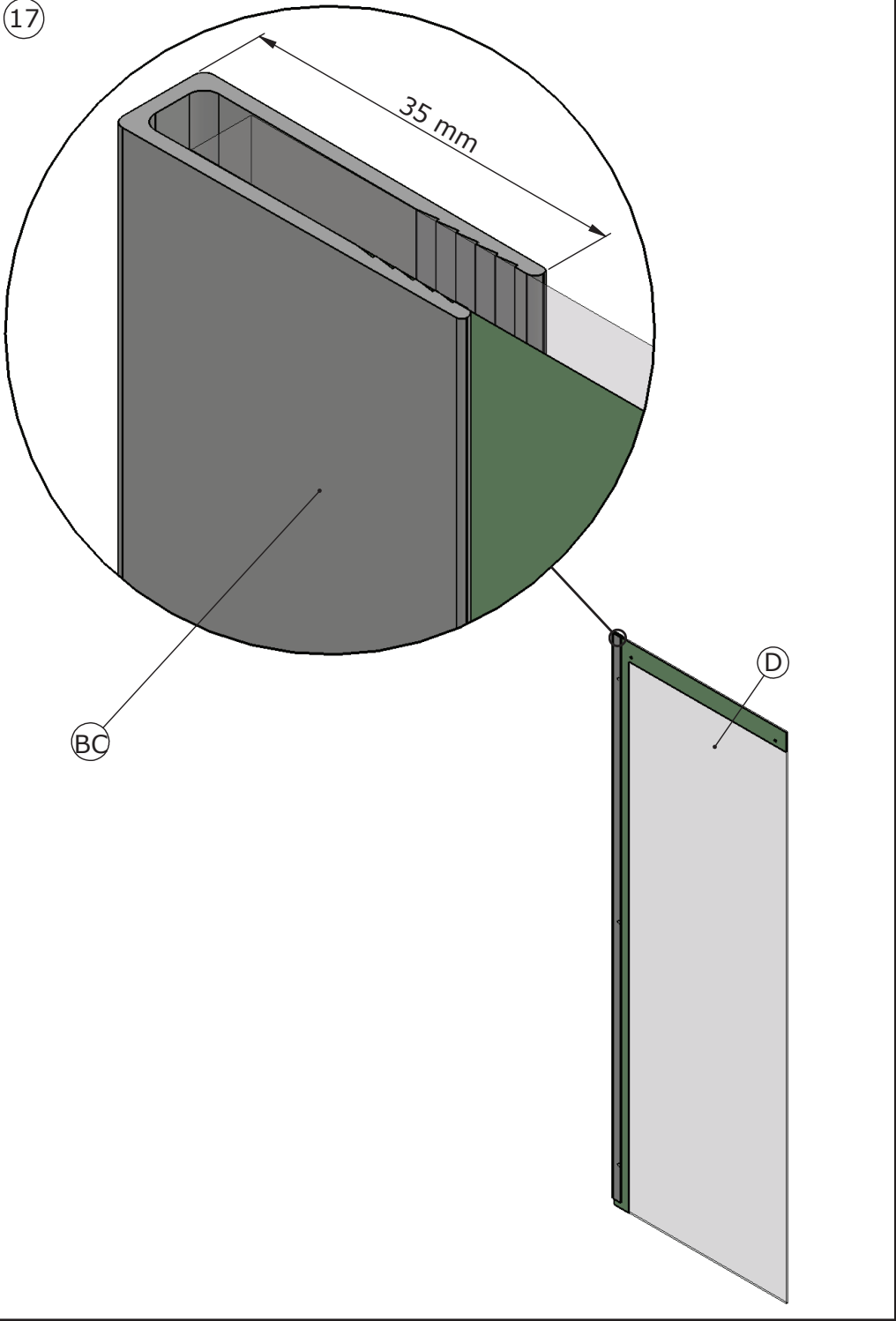


16



**NE PAS SERRER**

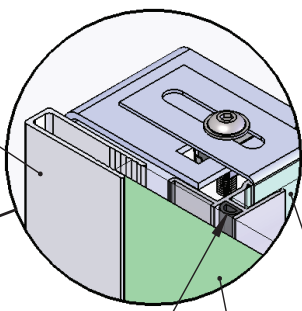
17



18

Perçages en haut

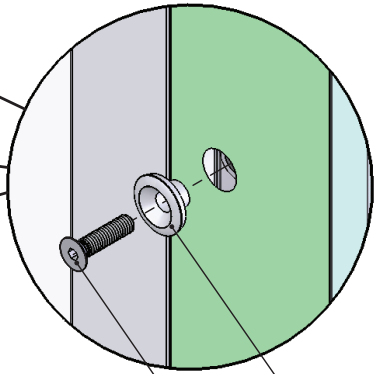
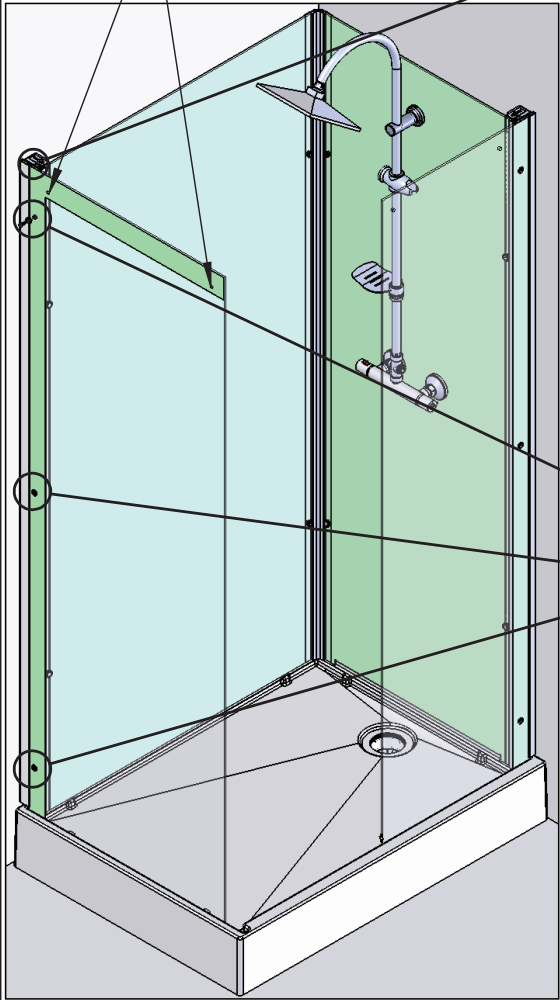
BC



W

D

H



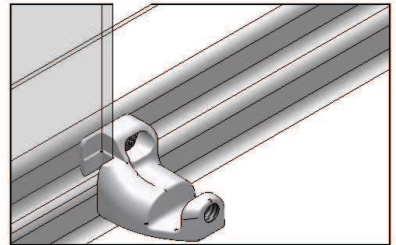
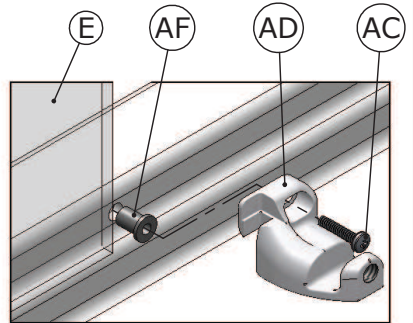
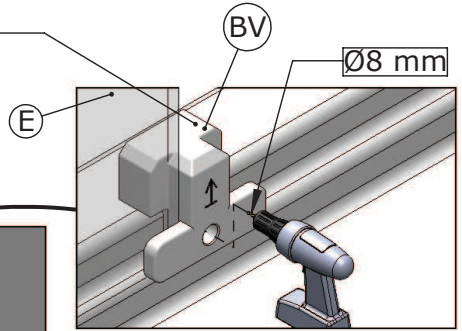
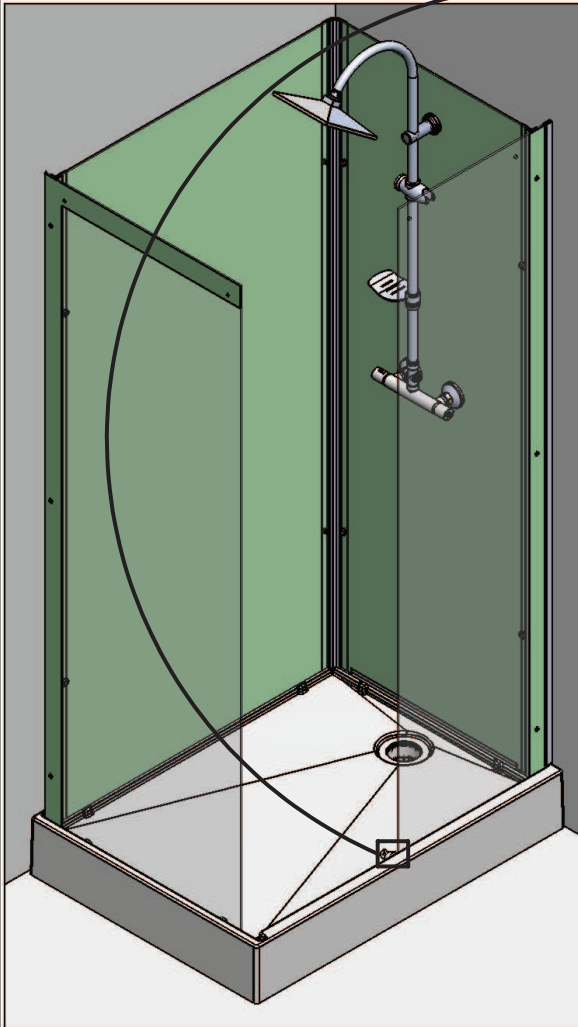
U

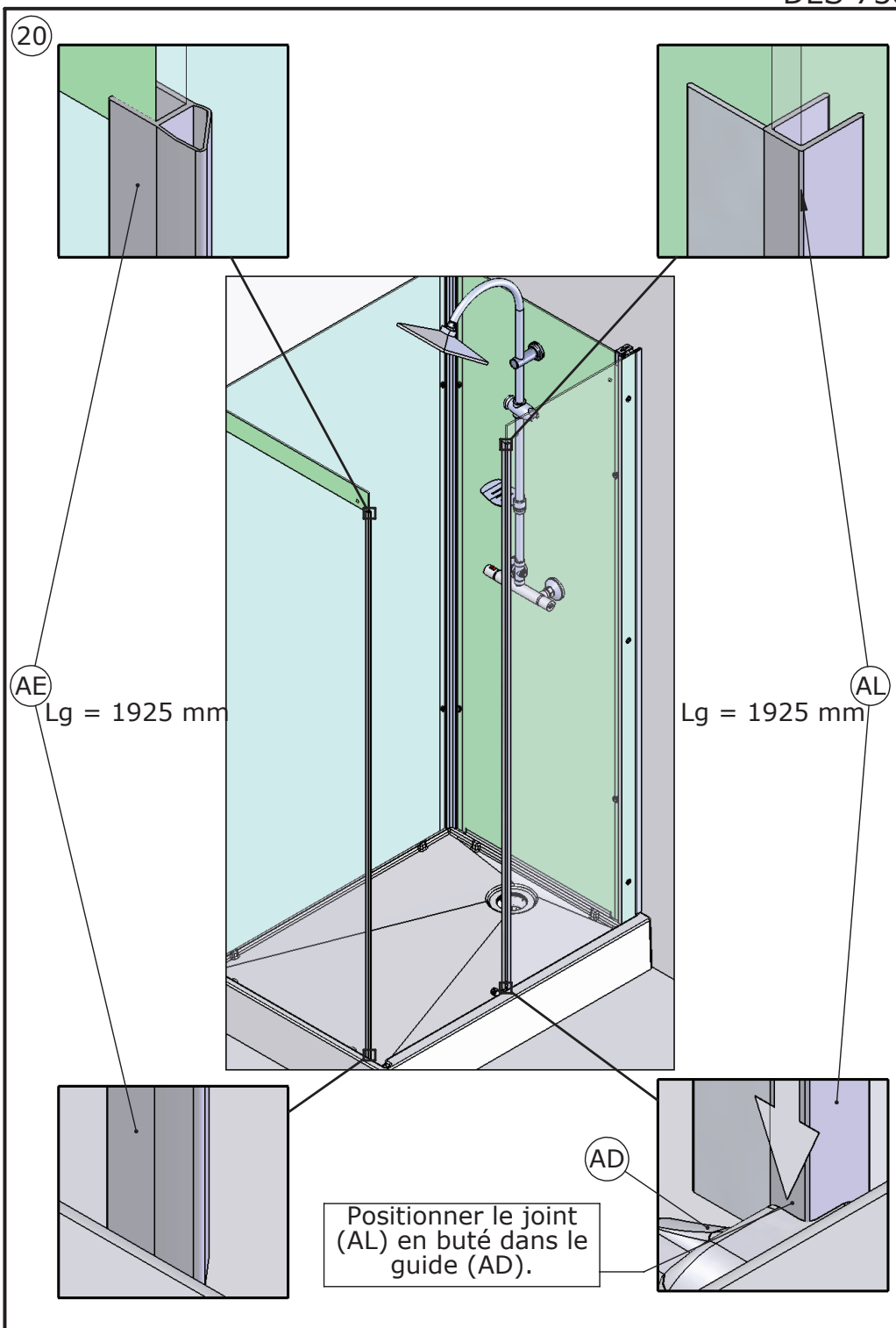
T

NE PAS SERRER

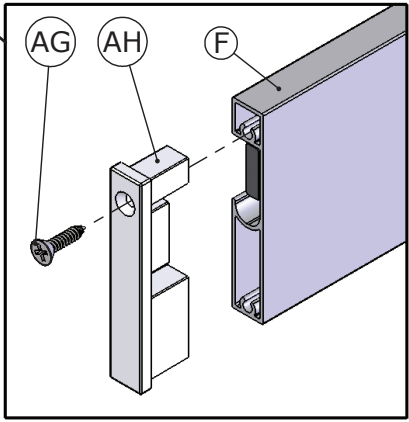
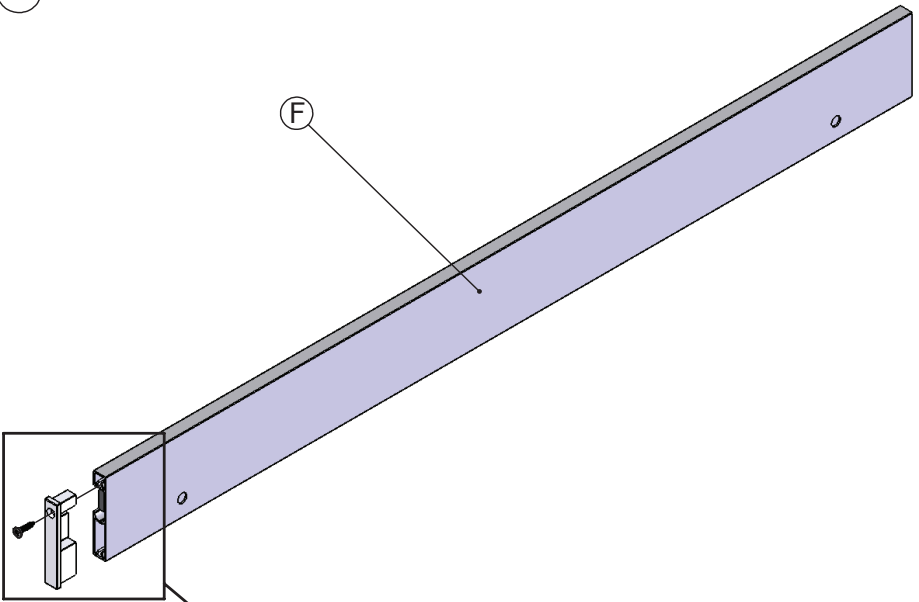
19

Gabarit de positionnement

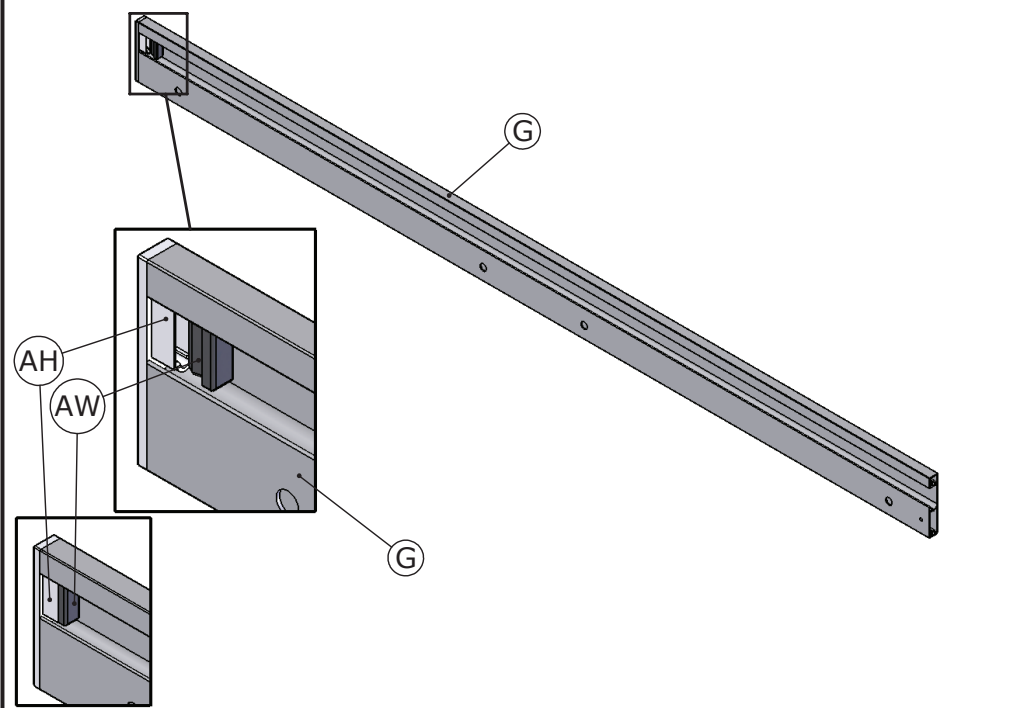
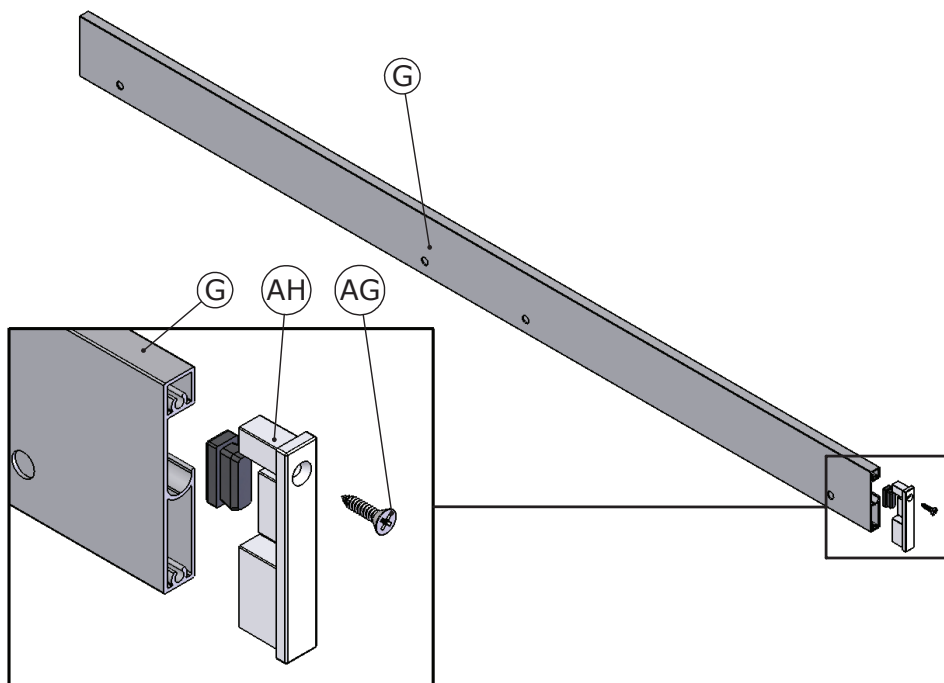




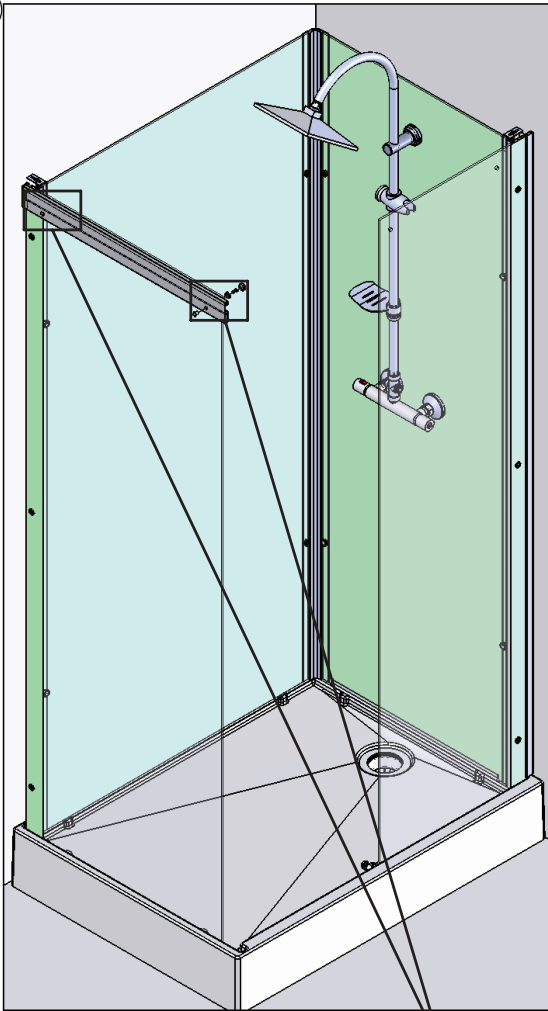
21



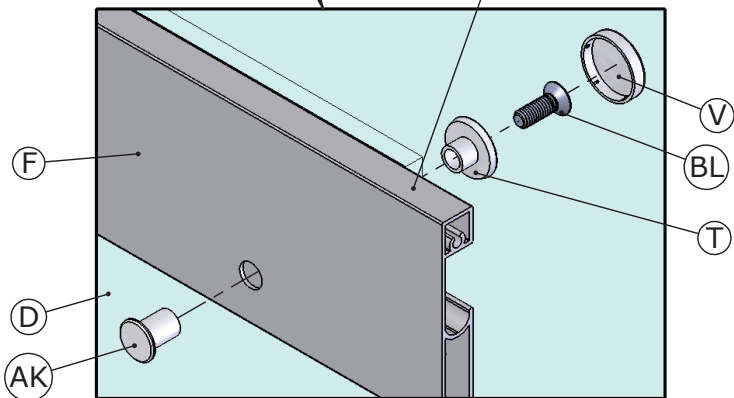
22



23

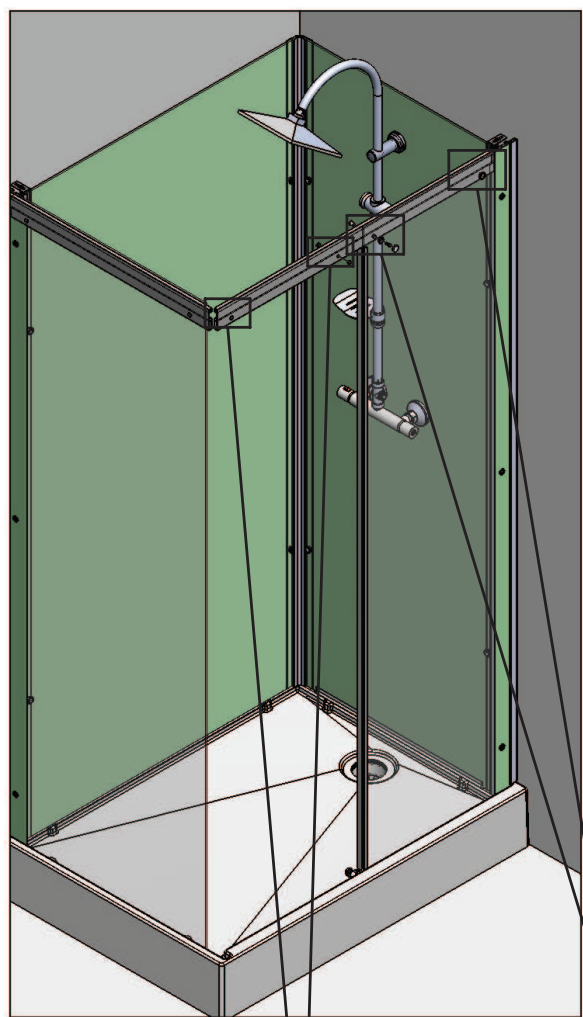


(F) est à l'extérieur de la douche

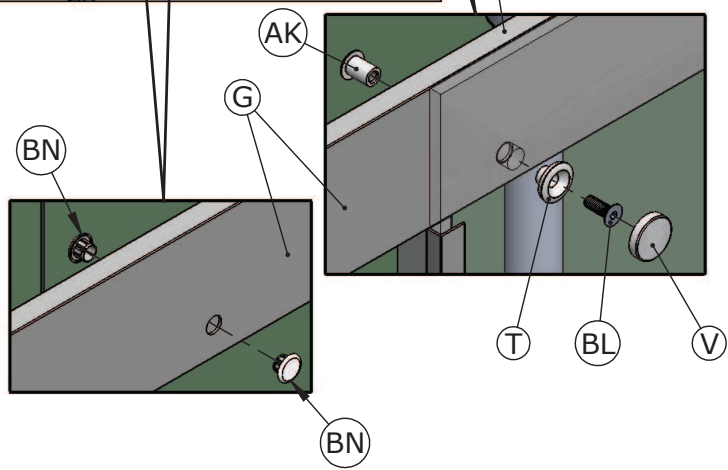




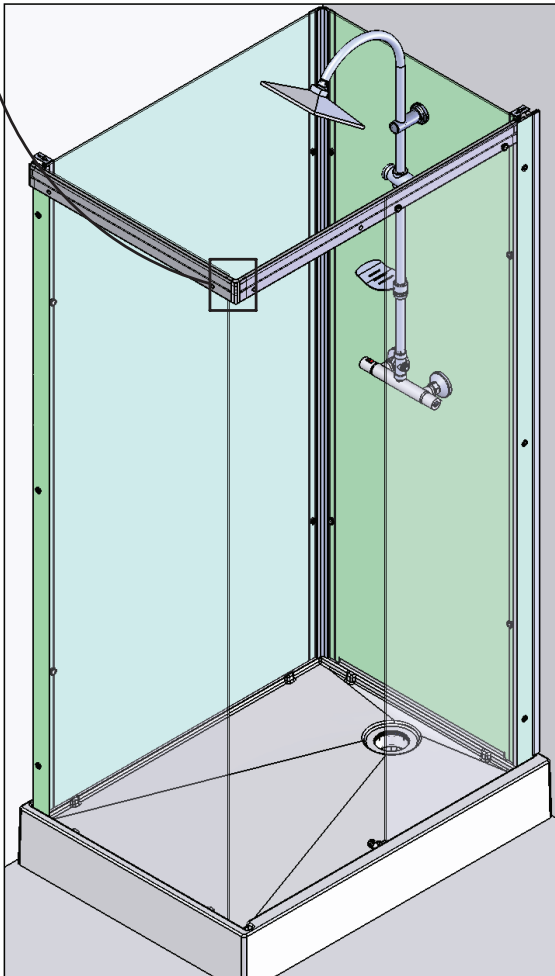
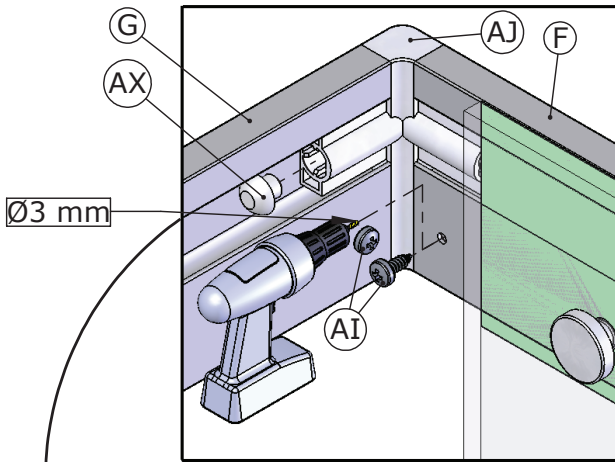
24



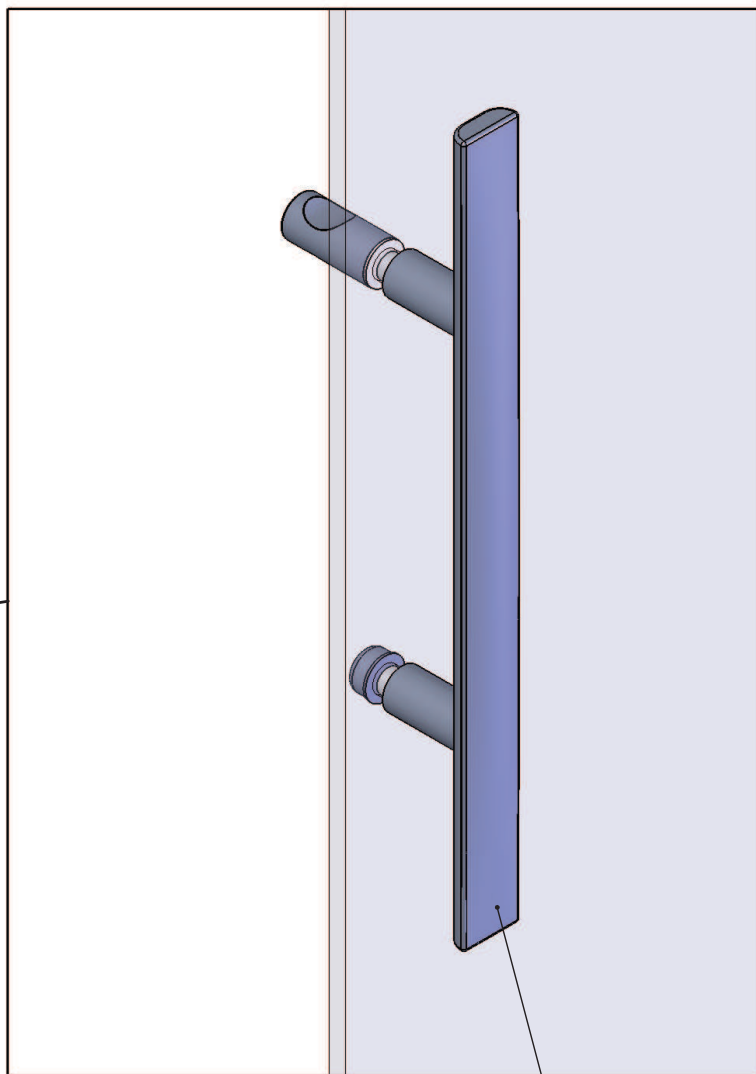
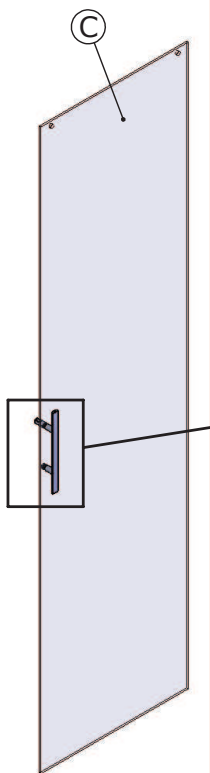
(G) est à l'intérieur de la douche



25



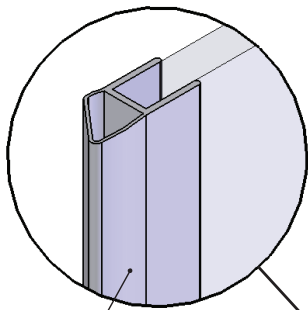
26



Voir notice avec la poignée.

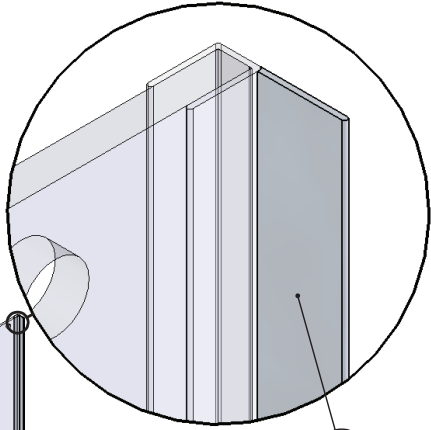
AM

27



AS

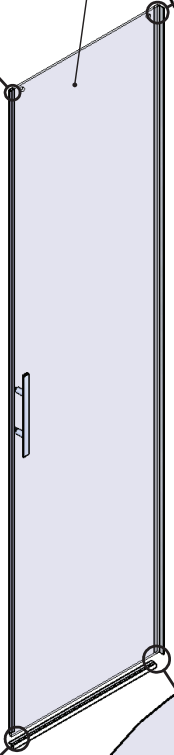
Lg = 1982 mm



AR

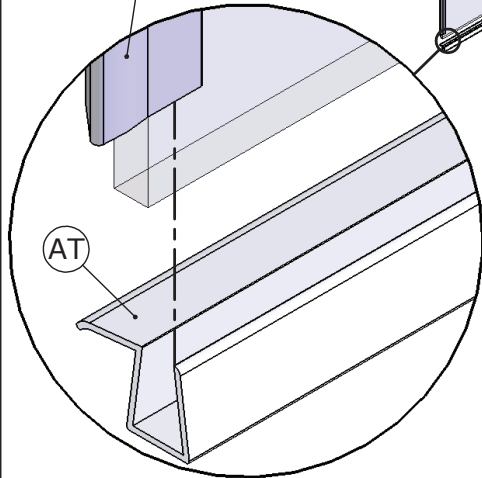
Lg = 1997 mm

C

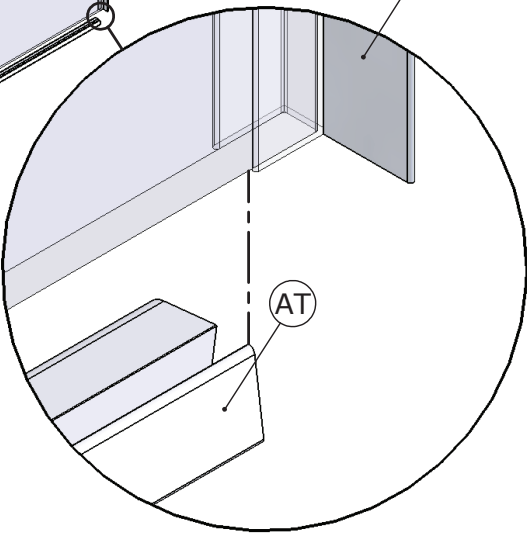


AS Lg = 1982 mm

Lg = 1997 mm AR

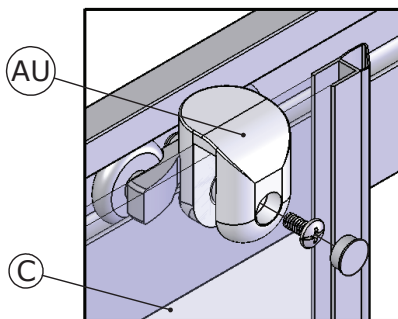


AT

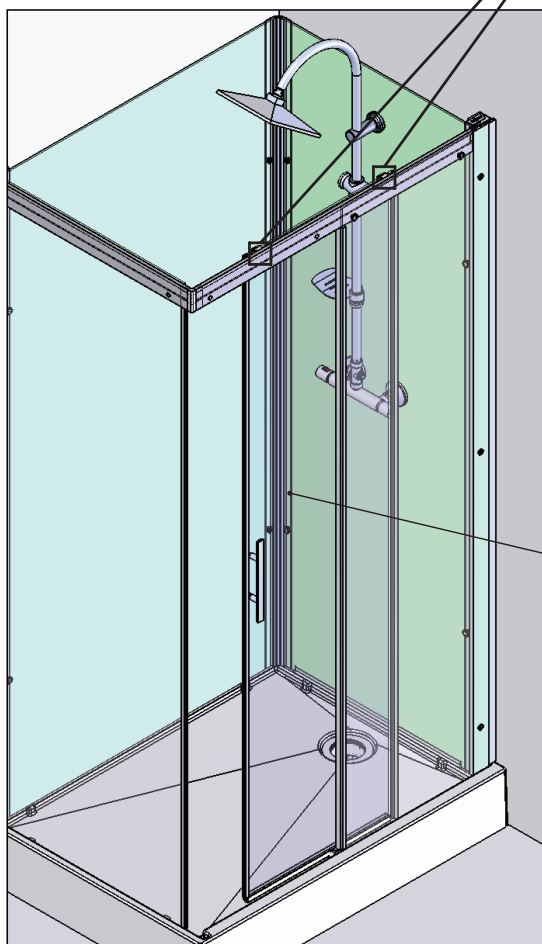


AT

28

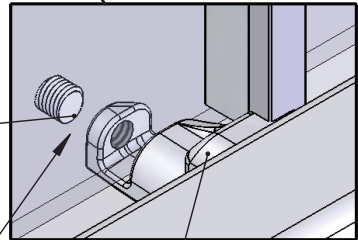
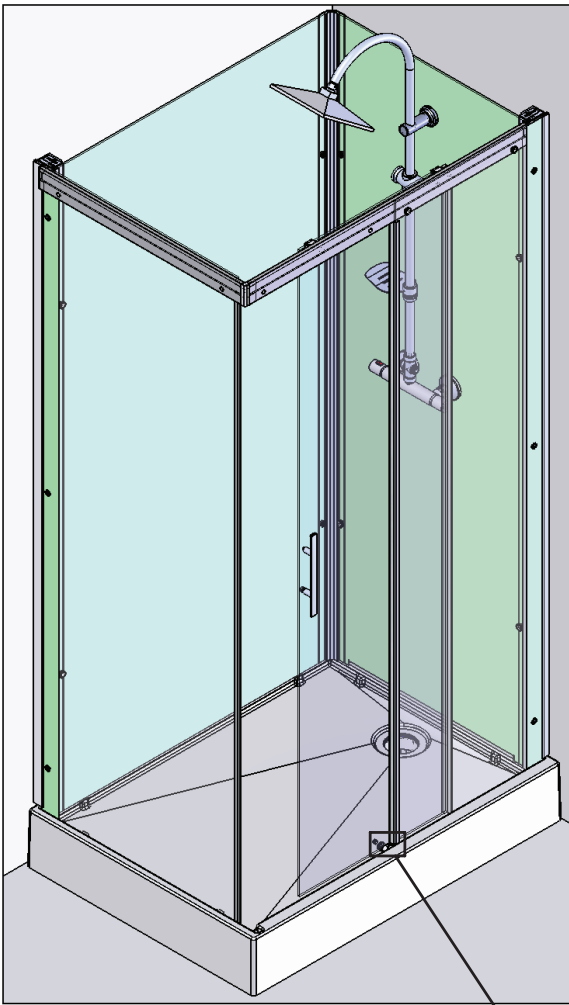


Placer les roulettes dans le rail puis fixer la porte dans les roulettes.



C

29



AV

Serrer, puis  
desserrer d'un  
demi tour

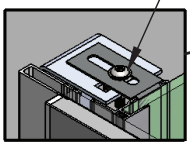
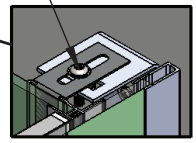
AD

30

Vérifier  
l'aplomb de la  
cabine.

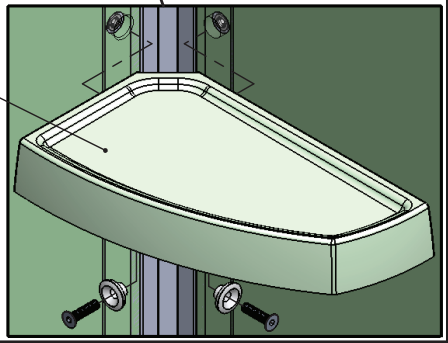
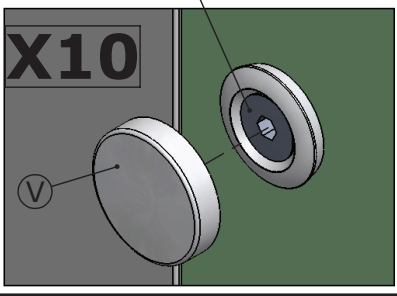
Serrer

Serrer



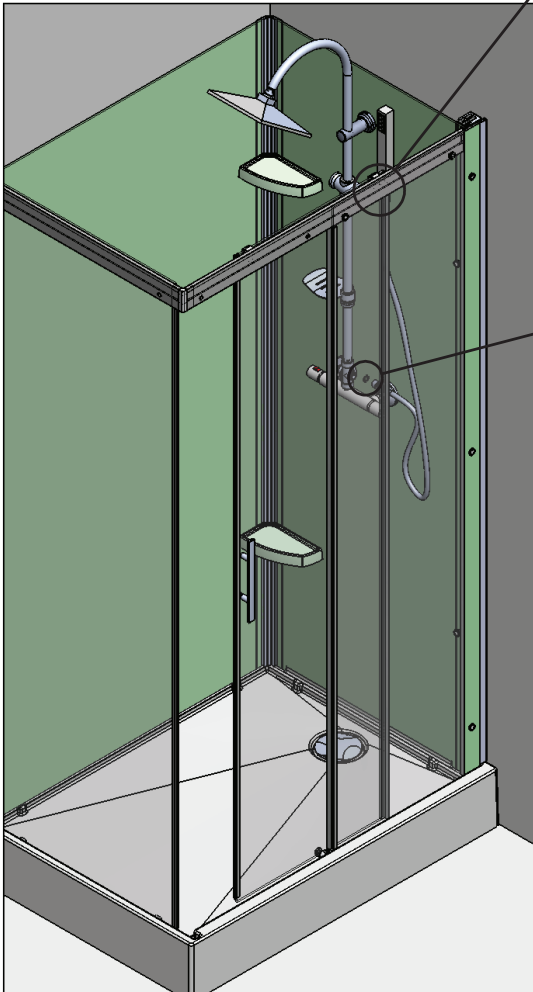
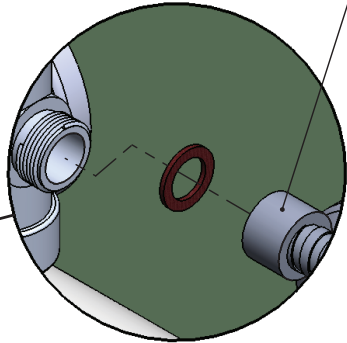
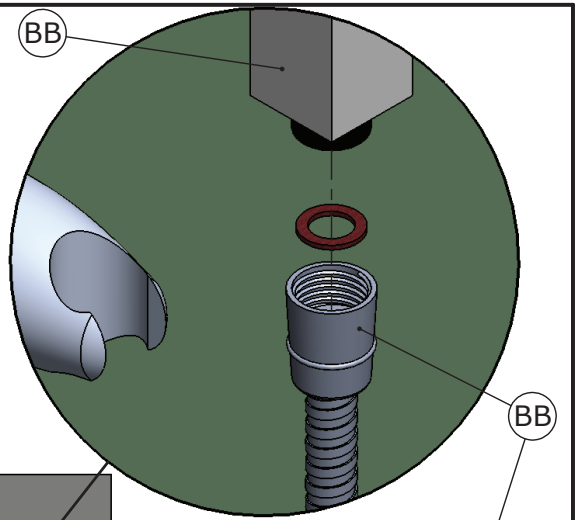
Serrer

BA



31

VERSION SANS  
HYDROMASSAGE

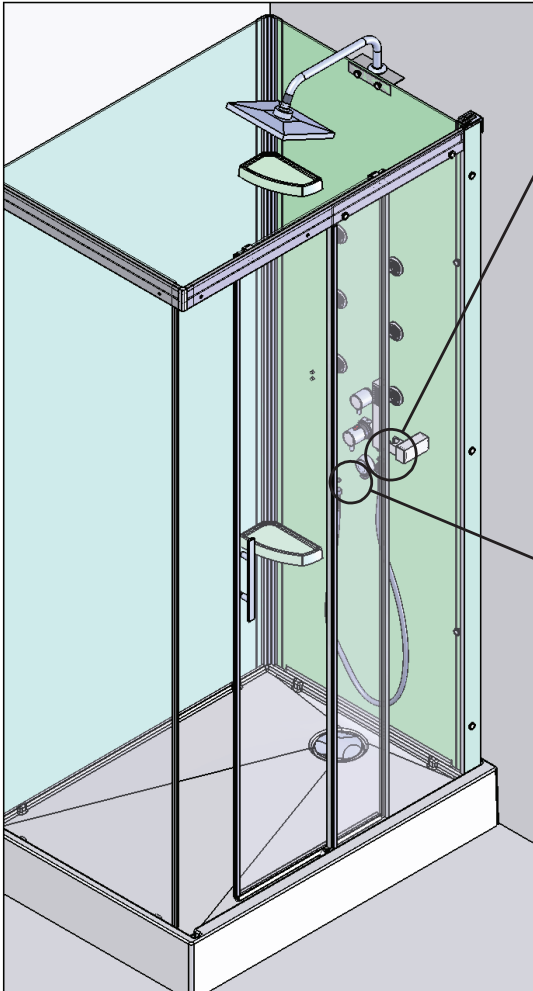
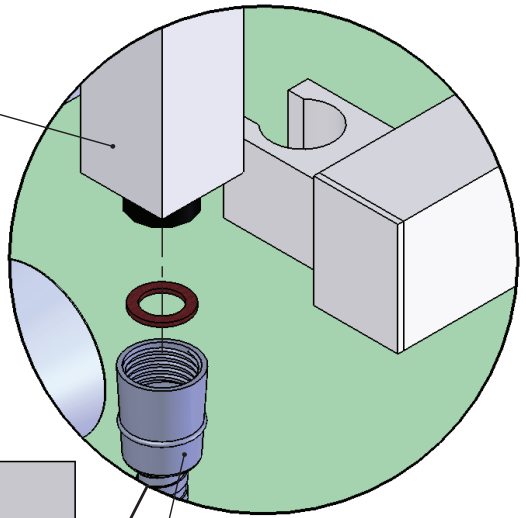




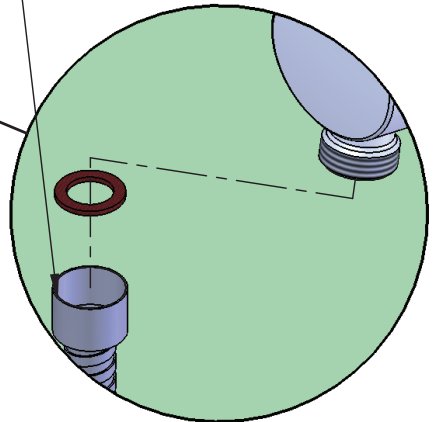
32

VERSION AVEC  
HYDROMASSAGE

BB

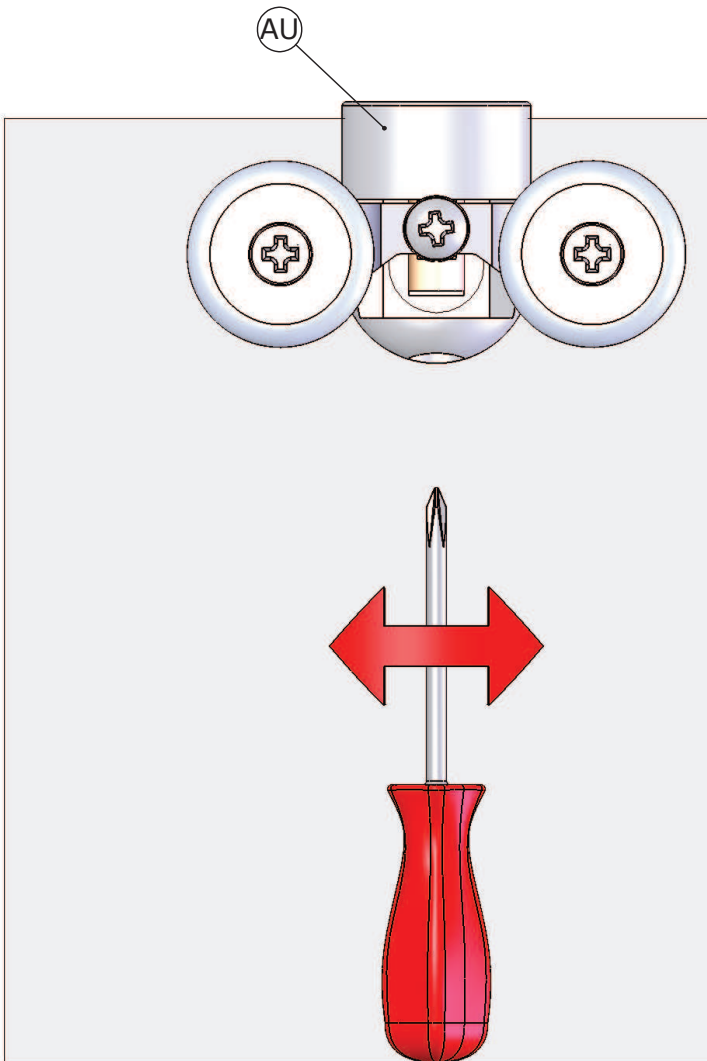


BB



33

## Réglage des portes





---

**-F-**

POUR LA PROTECTION ELECTRIQUE DE VOTRE DOUCHE, IL EST NECESSAIRE DE RELIER LES ORGANES METALLIQUES DE VOTRE PRODUIT AU CIRCUIT EQUIPOTENTIEL DE VOTRE INSTALLATION.

VOUS POUVEZ CONTACTER VOTRE INSTALLATEUR HABITUEL, IL SAURA VOUS CONSEILLER.

---

**-GB-**

FOR THE ELECTRONIC PROTECTION OF YOUR SHOWER, THE METAL PARTS OF YOUR PRODUCT SHOULD BE CONNECTED TO THE EQUIPOTENTIAL CIRCUIT OF YOUR INSTALLATION.

CONTACT YOUR USUAL SHOWER FITTER FOR ADVICE.

---

**-NL-**

VOOR DE ELEKTRISCHE BESCHERMING VAN UW DOUCHE MOETEN DE METALEN DELEN VAN UW PRODUCT WORDEN AANGESLOTEN OP HET EQUIPOTENTIALE CIRCUIT VAN UW INSTALLATIE.

NEEM HIERVOOR CONTACT OP MET UW NORMALE INSTALLATEUR, HIJ KAN U ADVISEREN.

---

**-I-**

PER GARANTIRE LA PROTEZIONE ELETTRICA DELLA DOCCIA OCCORRE COLLEGARE LE PARTI METALLICHE AL CIRCUITO EQUIPOTENZIALE DELL'APPARECCHIO.

CHIEDERE CONSIGLIO ALL'ELETTICISTA DI FIDUCIA

---

**-ES-**

PARA LA PROTECCIÓN ELÉCTRICA DE SU DUCHA, SERÁ NECESARIO CONECTAR LOS ELEMENTOS METÁLICOS DE SU PRODUCTO AL CIRCUITO EQUIPOTENCIAL DE SU INSTALACIÓN.

PÓNGASE EN CONTACTO CON SU INSTALADOR HABITUAL, ÉSTE SABRÁ ACONSEJARLE.

---



# SAV

## SERVICE HELPLINES

## ASSISTENZA POST- VENDITA

## SERVICIO POSVENTA

### FRANCE

 **N°Azur 0 810 05 1998**  
prix d'un appel local

### UK

020 8842 0033

### IRELAND

04697 33102

### DEUTSCHLAND

0800 82 27 82 0

### ITALIA

(0382) 6181

### OSTEREICH

(0222) 21 402 16 0

### SCHWEIZ

(01) 748 17 44

### ESPANA

93 544 60 76

### NEDERLAND

0475 487 100

### BELGIE

+31 475 487 100

### BELGIQUE

+31 475 487 100

### РОССИЯ

963 19 40, 773 67 22



AQUAPRODUCTION, Site industriel, F - 44680 Chéméré

10

### EN 14428

Paroi de douche, fabriquée en verre de silicate  
sodo-calcique de sécurité trempé thermiquement

Aptitude au nettoyage : réussite

Résistance à l'impact/propriétés de fragmentation : réussite

Durée : réussite