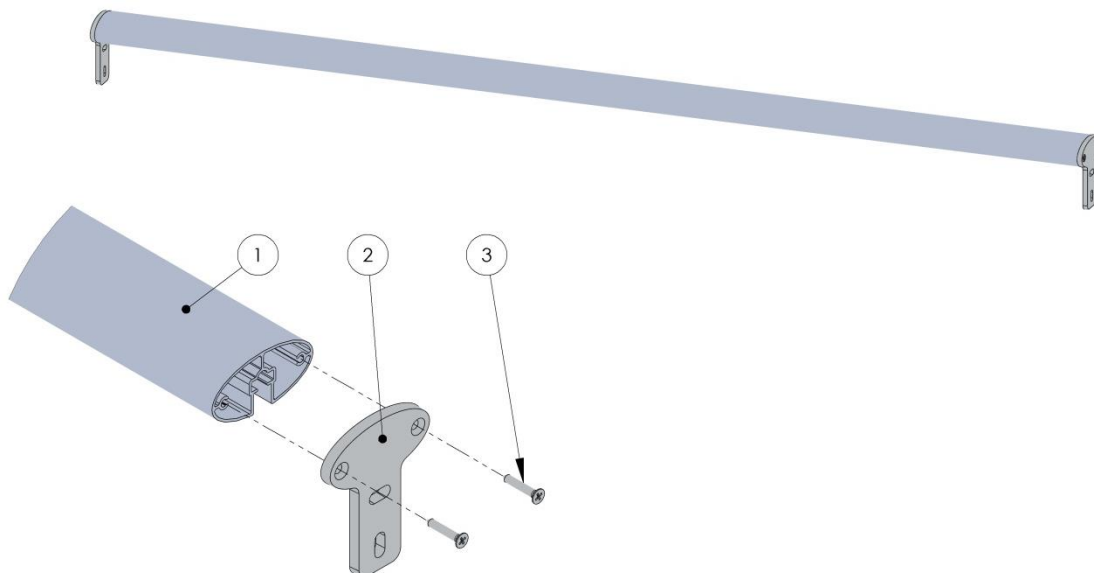


NOTICE TECHNIQUE BARRE D'APPUI DE FENETRE ENTRE TABLEAU **OVALIE**



OUTILS NECESSAIRES :

- Tournevis cruciforme

Fixation au mur :

- 1 mètre, 1 niveau, 1 perceuse, 1 forêt et une clé selon les fixations au mur (ne pas utiliser de Clé dynamométrique)

Montage : 1 personne




ATTENTION, les éléments de fixation ne sont pas fournis, ils doivent être choisis en fonction de la nature de votre mur.

« Tous nos emballages sont recyclables, consignes de tri à l'extérieur du colis »



COMPOSANTS

Avant de procéder aux différentes phases de montage, contrôler que tous les composants soient présents en se référant à la liste et vérifier qu'aucun élément ne soit endommagé.

Rep.	Composants	Qté	Représentation
1	Profil ovale lg.1400	1	
2	Départ mural	2	
3	Vis TF Ø4.2x25	4	

- 1/ Couper le profil (1). Voir conseils de coupe ci-dessous.
- 2/ Visser les départs muraux sur le profil (1) à l'aide d'un tournevis cruciforme.
- 3/ Mettre en place l'ensemble dans le tableau de la fenêtre afin de tracer les perçages (2 par départ mural)
- 4/ Percer puis mettre en place des chevilles appropriées à la nature du mur.
- 5/ Repositionner l'appui de fenêtre puis visser sur le mur.

CONSEIL DE COUPE DES PROFILS :

Longueur de profil = mesure du tableau – 12mm

Pour obtenir une coupe propre, nous vous conseillons :
- d'entourer le profil de ruban adhésif à l'endroit de la coupe (pour éviter les éclats de peinture)
- d'utiliser une scie munie d'une lame à coupe aluminium avec un système d'onglet



RAPPEL DE LA NORME :

- Une barre d'appui de fenêtre doit être installée lorsque les parties basses de l'ouverture se trouvent à moins de 90 cm du plancher.
- La barre d'appui de fenêtre convient pour une hauteur d'ouverture supérieure à 80cm.
- Elle doit être placée à 1m de hauteur minimum.

