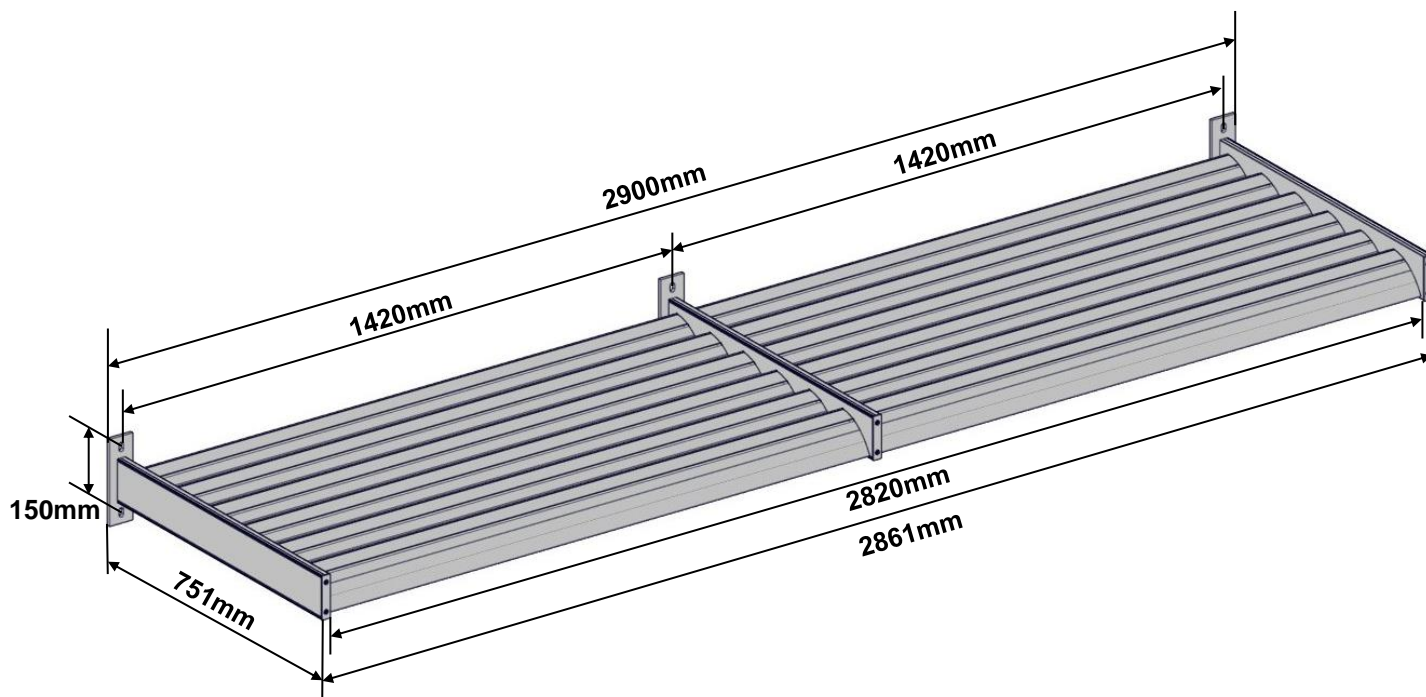


NOTICE TECHNIQUE BRISE SOLEIL 2900



OUTILS NECESSAIRES :

Assemblage du brise soleil :

- Clés Allen
- Visseuse débrayable + embout cruciforme adaptée aux vis à tôles

Fixation au mur :

- 1 mètre, 1 niveau, 1 perceuse, 1 forêt et une clé selon les fixations au mur

Montage : 2 personnes

ATTENTION, les éléments de fixation au mur ne sont pas fournis, ils doivent être choisis en fonction de la nature de votre mur.



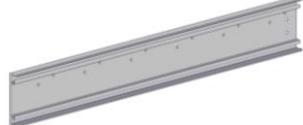




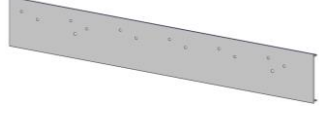
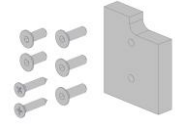


« Tous nos emballages sont recyclables, consignes de tri à l'extérieur du colis »

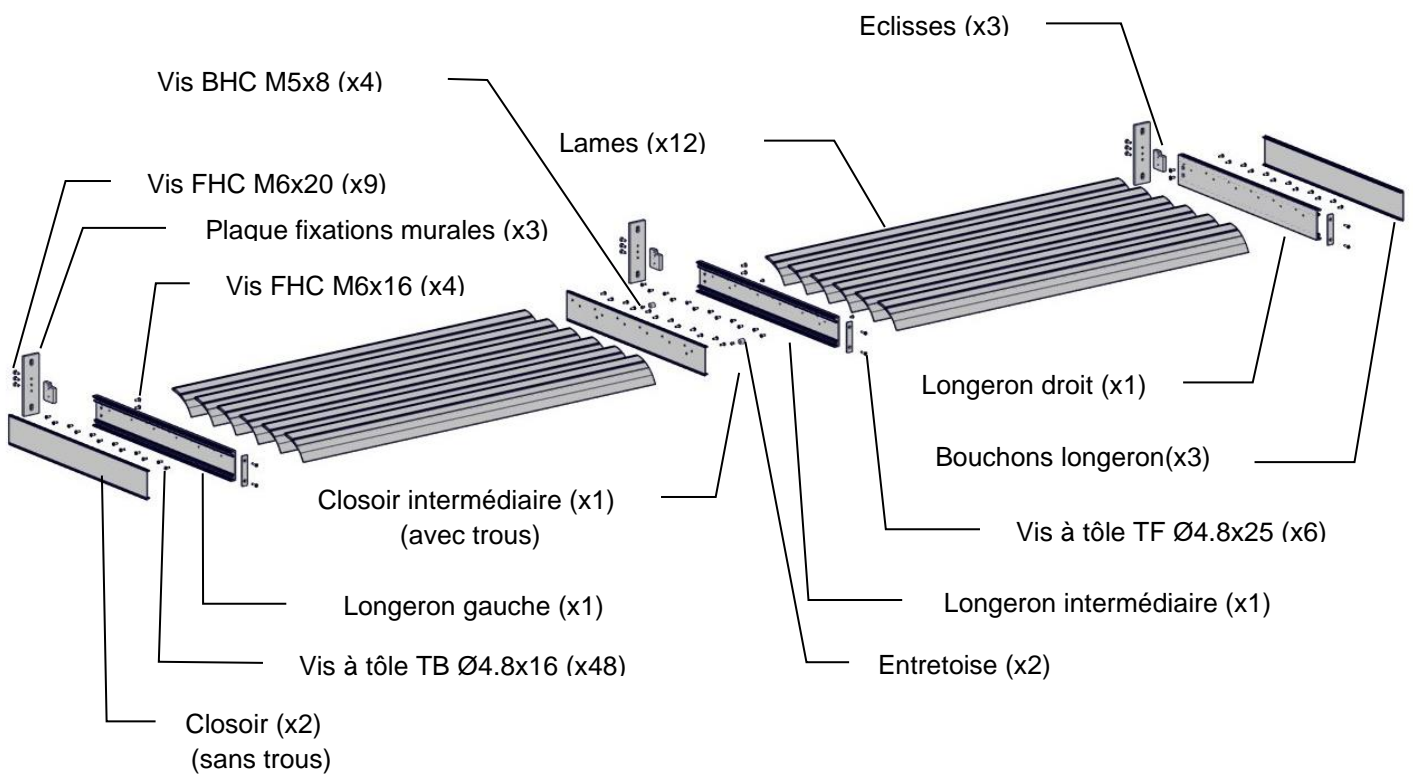


COMPOSITION

Avant de procéder aux différentes phases de montage, contrôler que tous les composants soient présents en se référant à la liste et vérifier qu'aucun élément ne soit endommagé.

Pour mettre en œuvre la garantie, tout défaut doit être signalé avant la pose. Un matériel posé est un matériel accepté et plus aucune demande ne sera recevable par la suite.

Repère	Composition	Quantité	Représentation
1	Lame	12	
2	Longeron gauche	1	
3	Longeron droit	1	
4	Closoir	2	
5	Bouchon longeron	3	
6	Plaque fixation murale	3	
7	Longeron intermédiaire	1	
8	Closoir intermédiaire	1	
SFIXBS	Sachet fixation (3 vis FHC M6x20 + 2 vis FHC M6x16 + 2 vis tôle TF Ø4.8x25)	3	
SVISBS	Sachet 24 vis tôle TCB Ø4.8x16	2	
SFIXBS1	Sachet entretoise (2 entretoises + 4 vis BHC M5x8)	1	

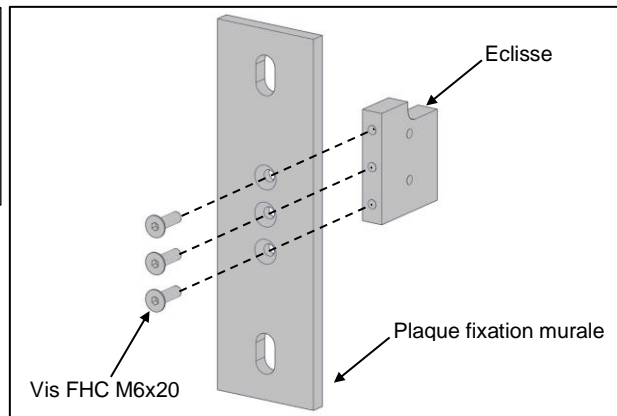


B15066-0522

1/ Fixer les éclisses sur les fixations murales

Visseries nécessaires :
SFIXBS : 9 Vis FHC M6x20

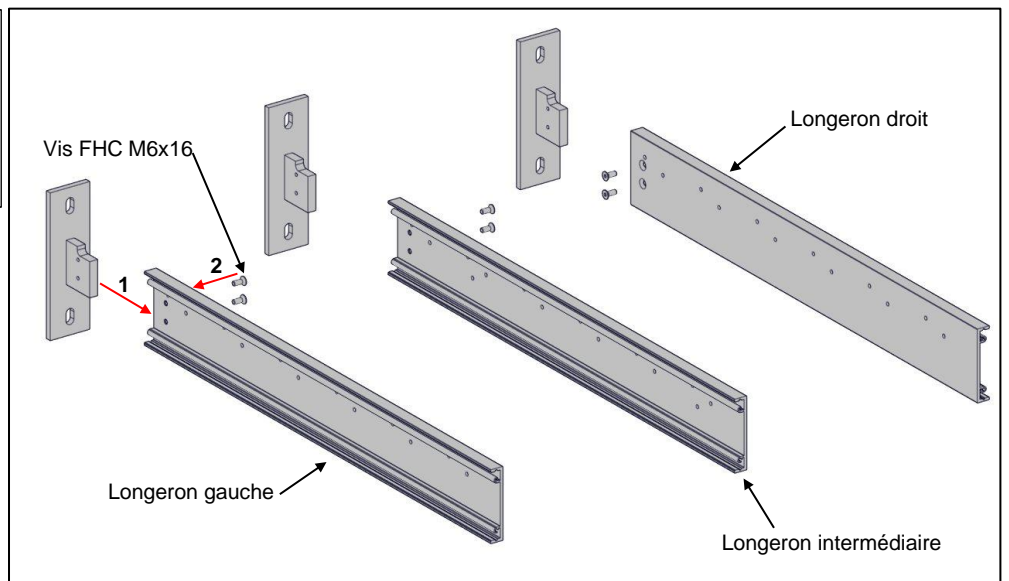
Outils nécessaires :
Clé Allen de 4



2/ Fixer les longerons sur les éclisses

Visseries nécessaires :
SFIXBS : 6 Vis FHC M6x16

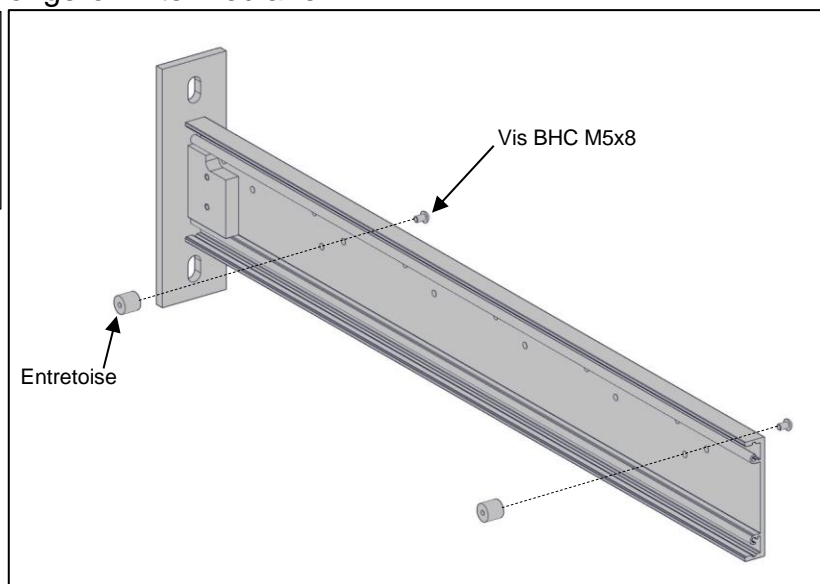
Outils nécessaires :
Clé Allen de 4



3/ Fixer les entretoises sur le longeron intermédiaire

Visseries nécessaires :
SFIXBS1 : 2 Vis BHC M5x8

Outils nécessaires :
Clé Allen de 3



B15066-0522

4/ Assembler les 2 ensembles de lames sur les longerons.

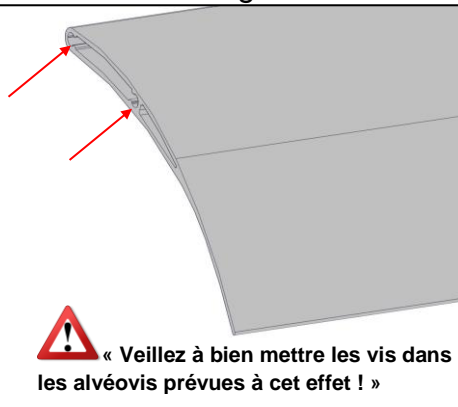
Visseries nécessaires :

SVISBS : 48 Vis tôles TB Ø4.8x16

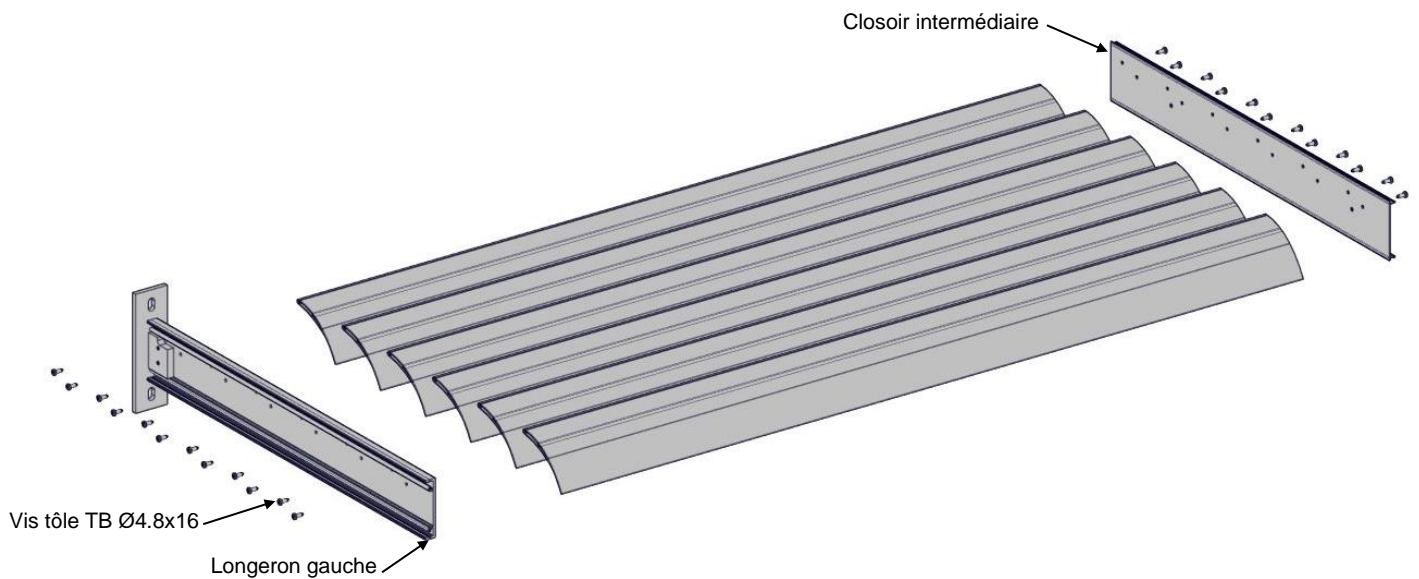
Outils nécessaires :

Embout cruciforme

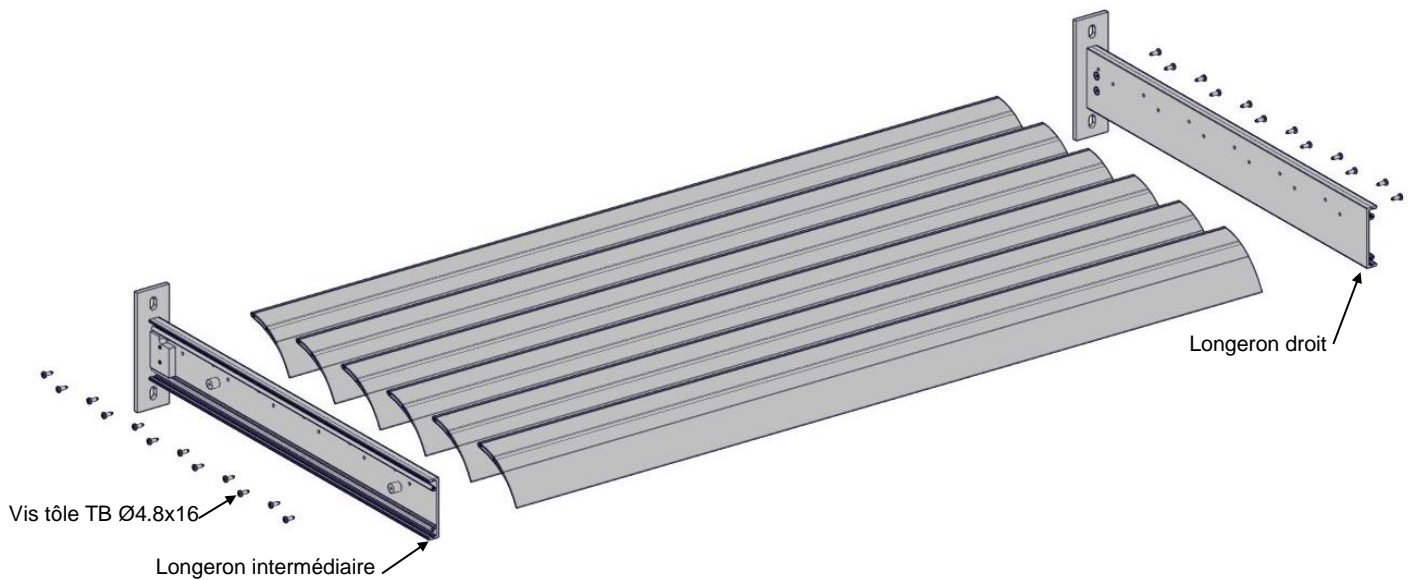
NOTA : pour faciliter la mise en place des vis à tôle, il est conseillé de tremper la partie à visser dans un lubrifiant avant la pose.



4-1 Partie gauche :

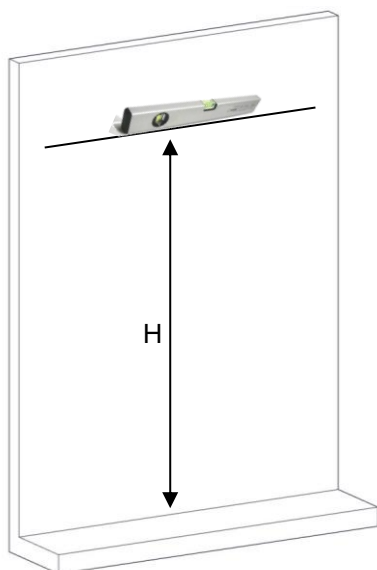


4-2 Partie droite :

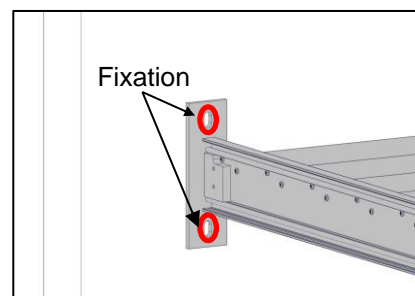
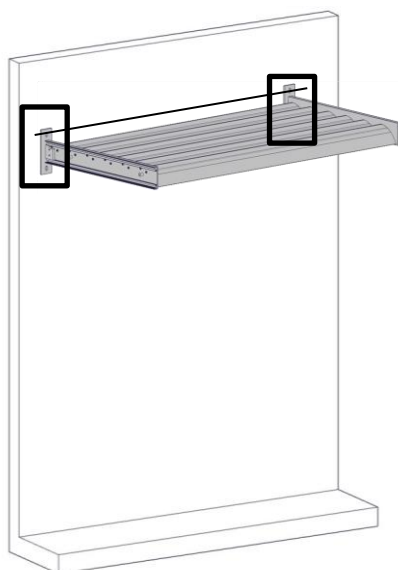


5/ Tracer les fixations du brise soleil

5-1) Tracer un trait de niveau à la hauteur



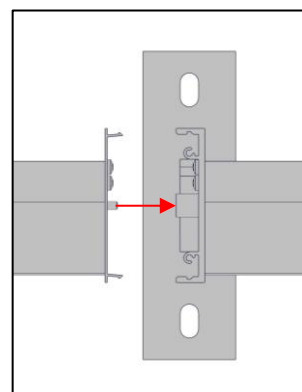
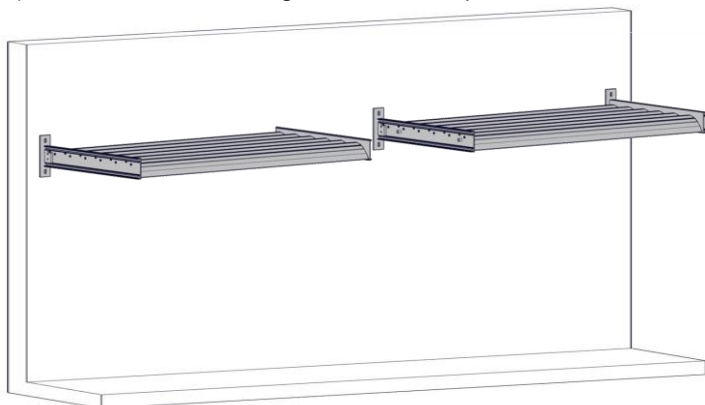
5-2) Présenter le module droit du brise soleil et tracer les fixations



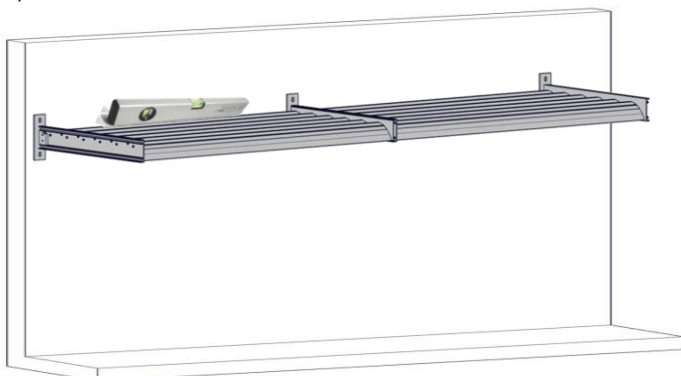
5-3) Enlever le module, puis percer et fixer le brise soleil avec des fixations adaptées à la nature de votre mur. (Visserie non fournie). Trous Ø12 dans les platines

	<i>Recommandé</i>	<i>Sous conditions</i>
Ø TROUS de passage fixation (mm)	Exemple de fixation dans LINTEAU BETON	Exemple de fixation dans PARPAING CREUX ENDUIT ou PIERRE ou BRIQUE ROUGE
Ø12	SPIT FIX Z A4 M8 x 90* <i>(Usage possible sans restriction particulière, toute France)</i>	SPIT PRIMA M8 + Tige filetée ou vis H INOX A4 M8* <i>(Usage possible restreint : régions neige jusqu'à A2 maximum - NORME NF EN 1991-1-3/NA)</i>

5-4) Présenter le module gauche en le clipsant sur le module précédemment fixé



5-5) Puis tracer les trous de fixations en mettant le module de niveau



Enlever le module, puis percer et fixer le brise soleil avec des fixations adaptées à la nature de votre mur. (Trous Ø12 dans les platines)

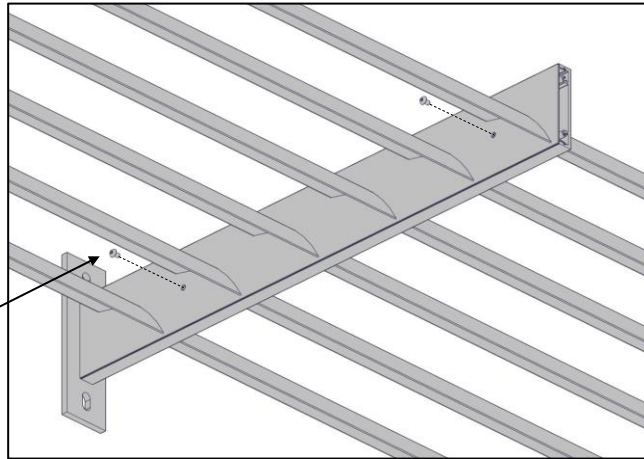
B15066-0522

5-6) Relier les 2 modules

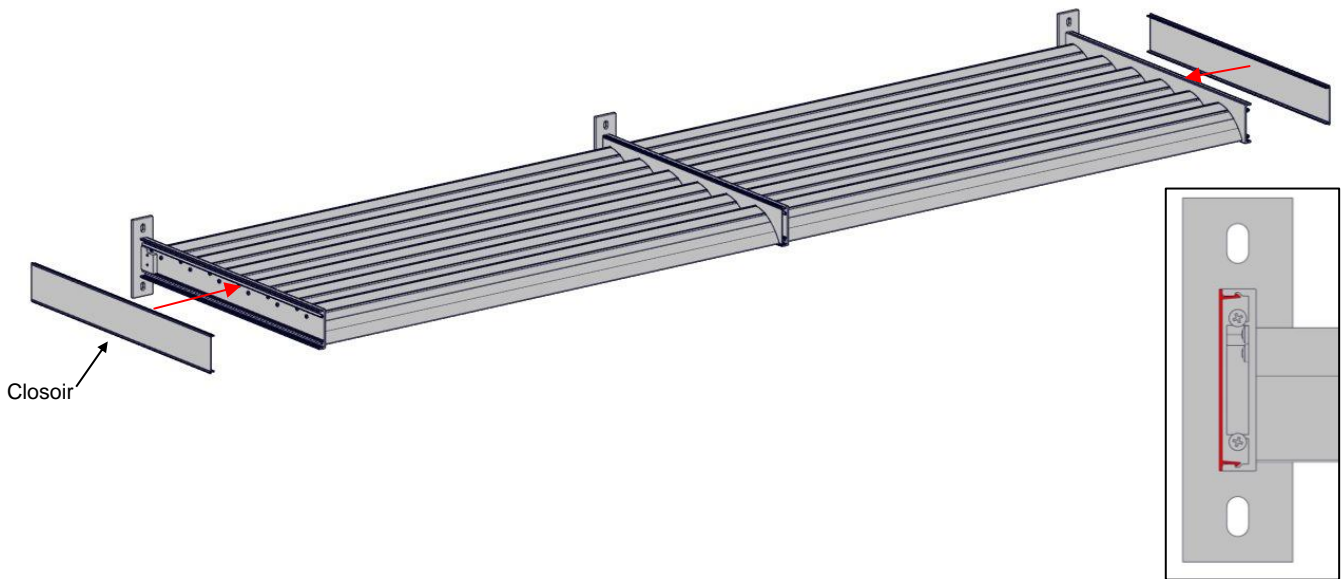
Visseries nécessaires :
SFIXBS1 : 2 Vis BHC M5x8

Outils nécessaires :
Clé Allen de 3

Vis BHC M5x8



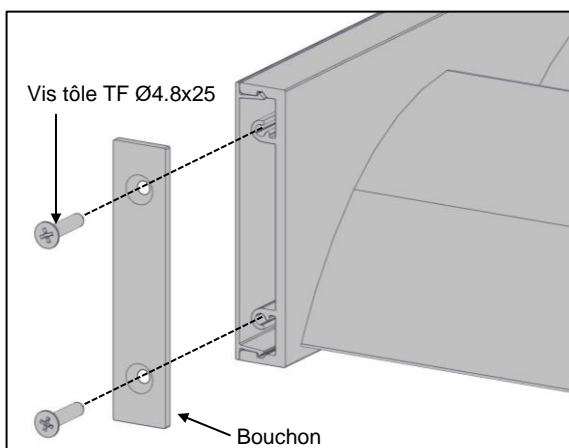
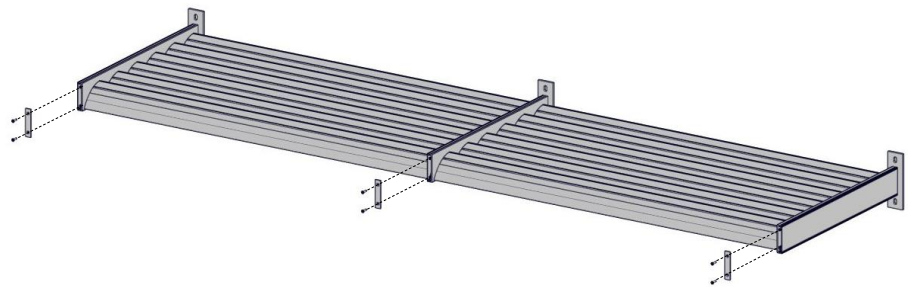
6/ Clipper les closoirs sur les longerons



7/ Fixer les bouchons

Visseries nécessaires :
SFIXBS : 6 vis tôles TF Ø4.8x25

Outils nécessaires :
Embout cruciforme



ENTRETIEN DE L'ALUMINIUM

Fréquence de nettoyage

La fréquence du nettoyage dépend de l'environnement, du type de peinture et des concentrations de salissures sur la surface. Plus le nettoyage est fréquent, plus il est facile et économique.



Zone à forte fréquentation et à forte sollicitation (entrée d'immeuble, devanture de magasin...)

Nettoyage fréquent (tous les 3 à 6 mois)



Zone urbaine, industrielle marine
Nettoyage semestriel



Zone rurale ou urbaine peu dense
Nettoyage annuel

Attention : Le nettoyage des parties non lavées naturellement par les eaux de pluie doit s'effectuer plus fréquemment que celui des surfaces exposées.

Entretien courant



Lavage à l'eau additionnée d'un détergent doux (pH compris entre 5 et 8)

Rinçage soigné à l'eau claire

Essuyage avec un chiffon doux, non abrasif et absorbant



Éponge douce

Chiffon doux en matière non abrasive (ouate, coton, non tissé, non pelucheux) de couleur blanche exclusivement.



Éponge abrasive

Paille de fer

Chiffon de couleur



Ne pas agresser, abraser, rayer, décolorer ou colorer la couche de peinture

Ne pas laisser de zone de rétention ou d'orifice de drainage bouché.



Produits recommandés

- Nettoyants domestiques ou industriels à pH neutre
- Produits à vitres et produits vaisselle à pH neutre



Produits déconseillés

- **Acides** : acétique (vinaigre), chlorhydrique, nitrique, sulfurique
- **Bases** : lessive de soude, eau de Javel, ammoniac
- **Oxydants** : eau oxygénée
- **Solvants organiques** :
 - Acétone et dérivés (dissolvants)
 - Alcools (ménager, à brûler, médical), isopropanol
 - Essence et autres distillats du pétrole : White Spirit, gasoil, essence
 - Nettoyants mastic et dégraissants (acétate de méthyléthyle)
 - Produits anti-graffiti : solvants tels que dérivés du propylène glycol ou de l'essence de térébenthine et leurs mélanges
 - Nettoyants d'atelier pour l'aluminium ou le PVC : tensio-actifs et alcool
- **Poudres et crèmes à récurer** : polish pour rénovation automobile ou pour rénovation du thermolaquage