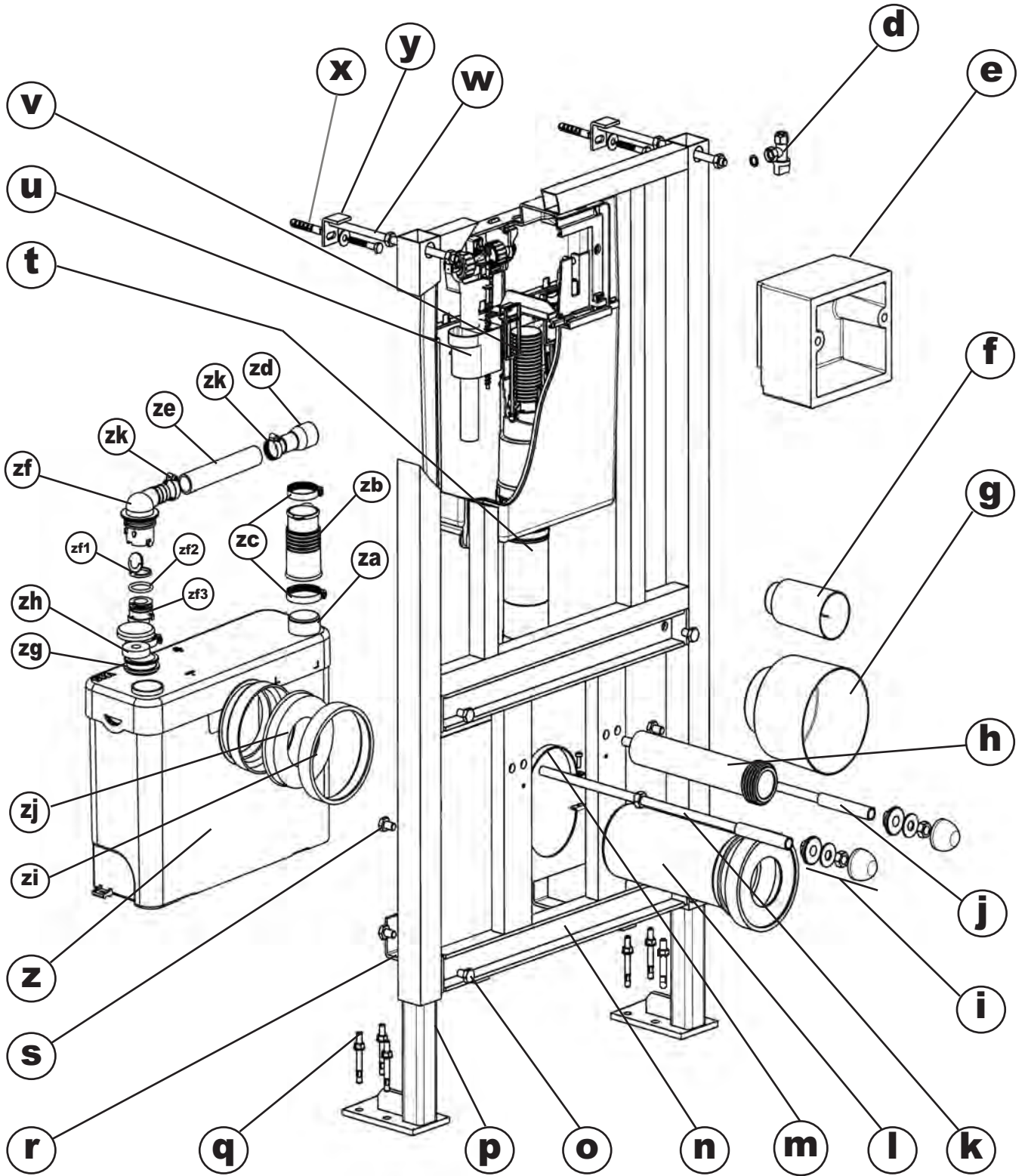
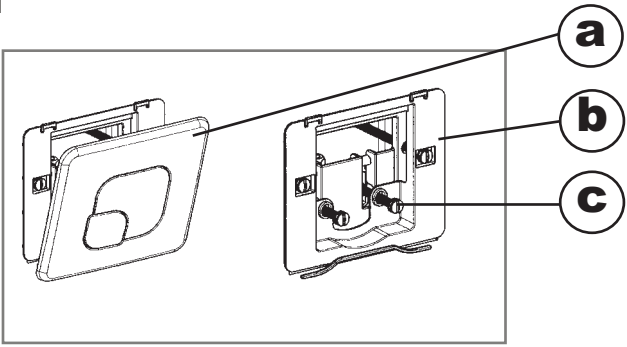
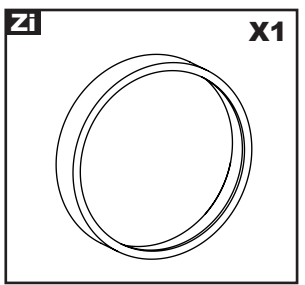
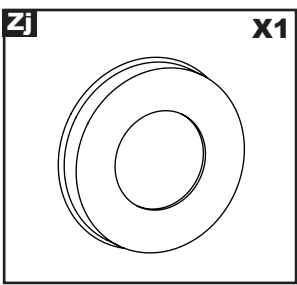
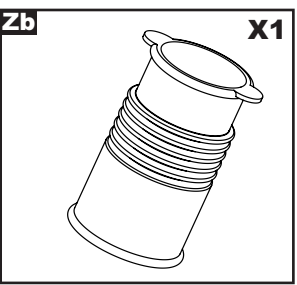
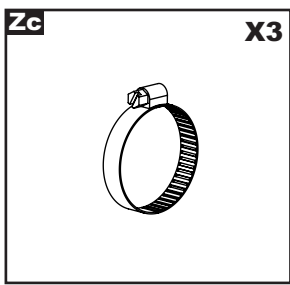
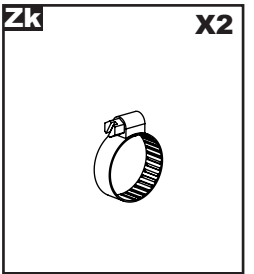
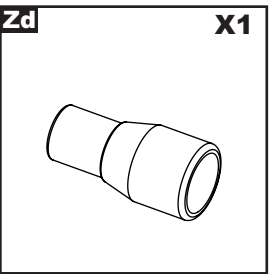
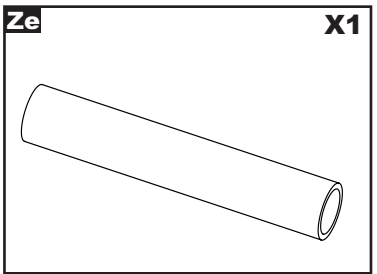
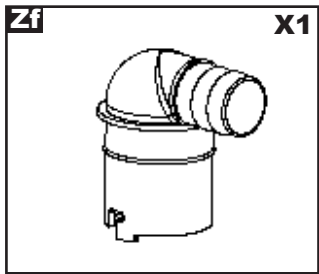
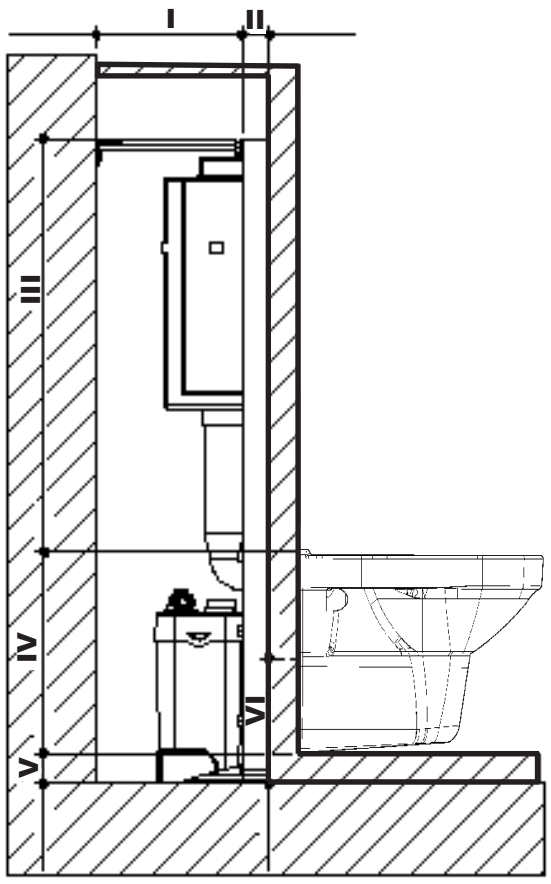
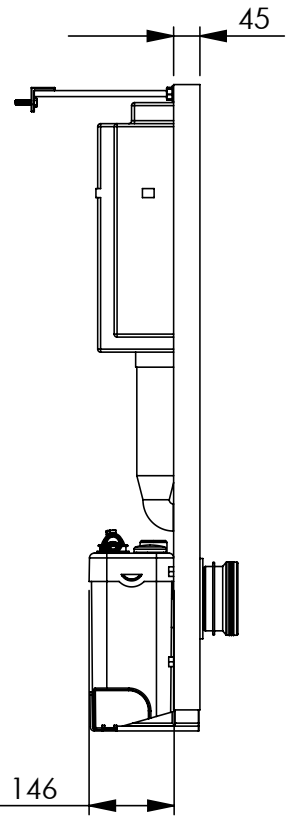
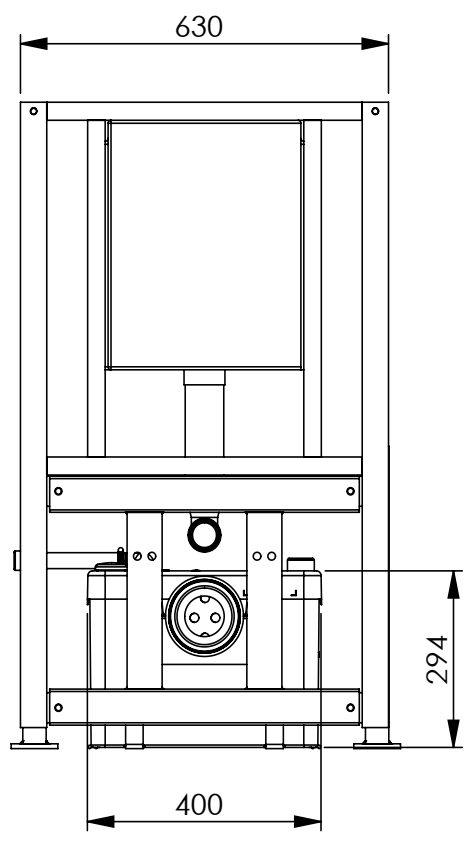
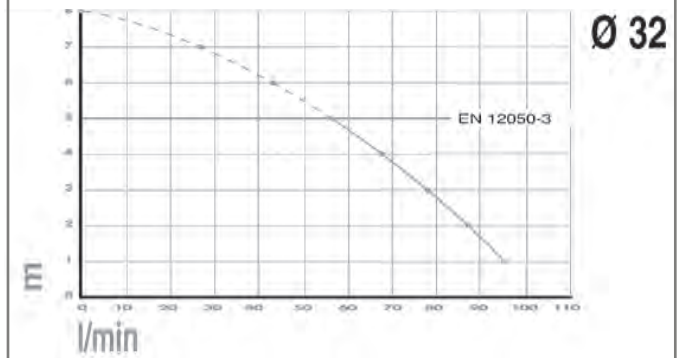
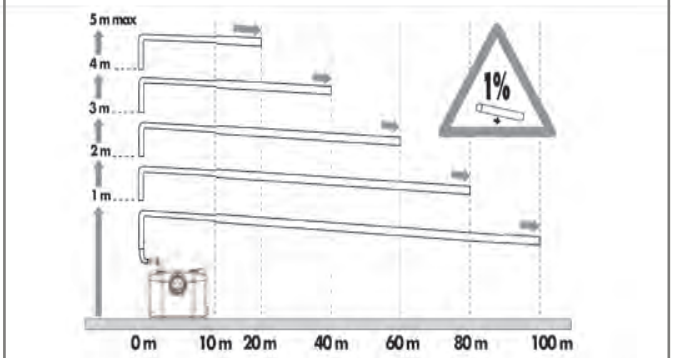
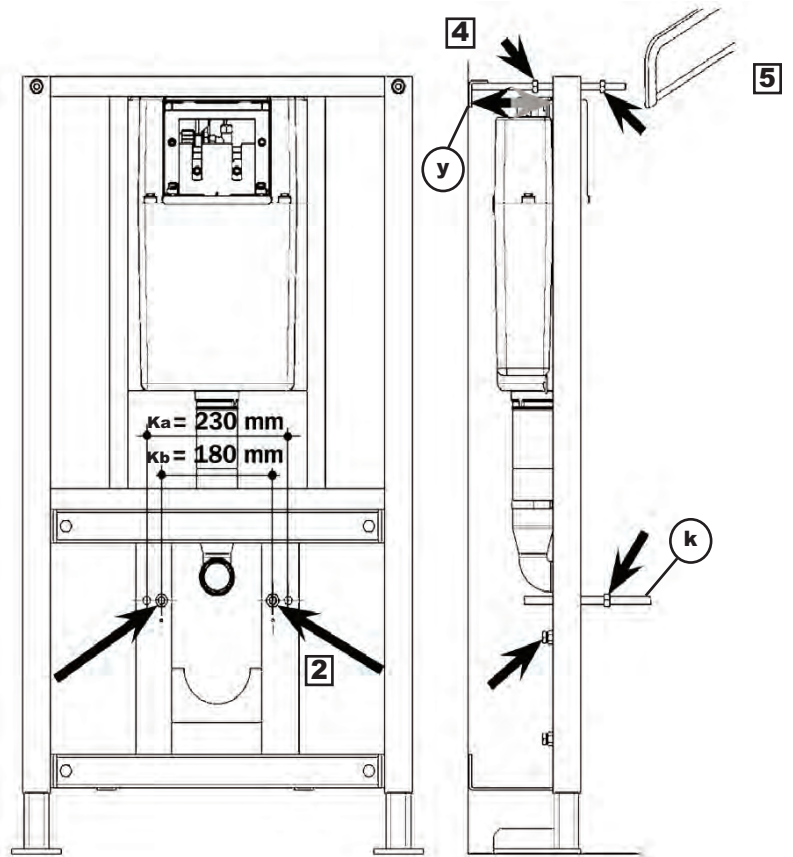
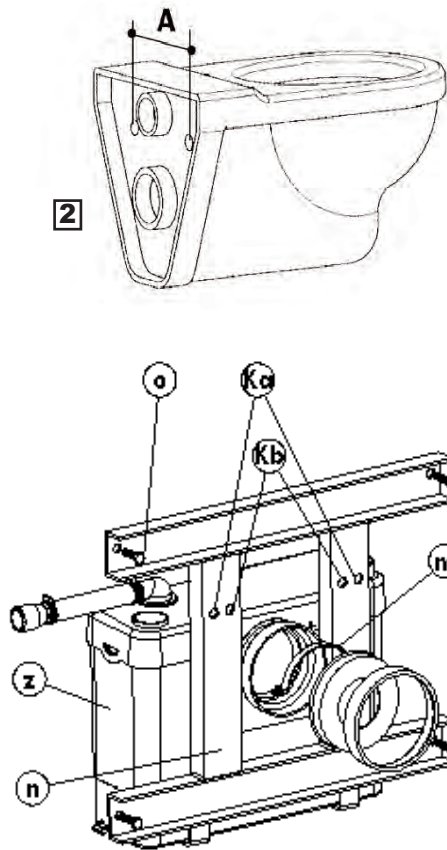


A lire attentivement et à conserver à titre d'information

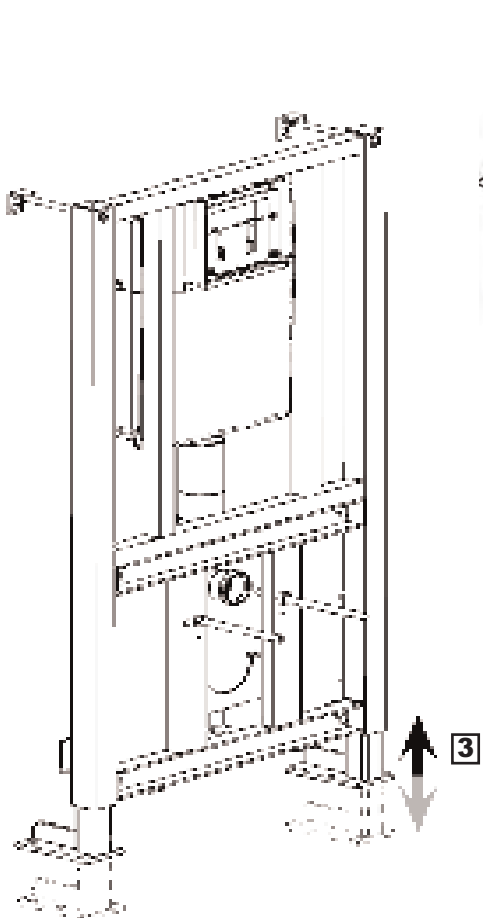


2**3****5****6**

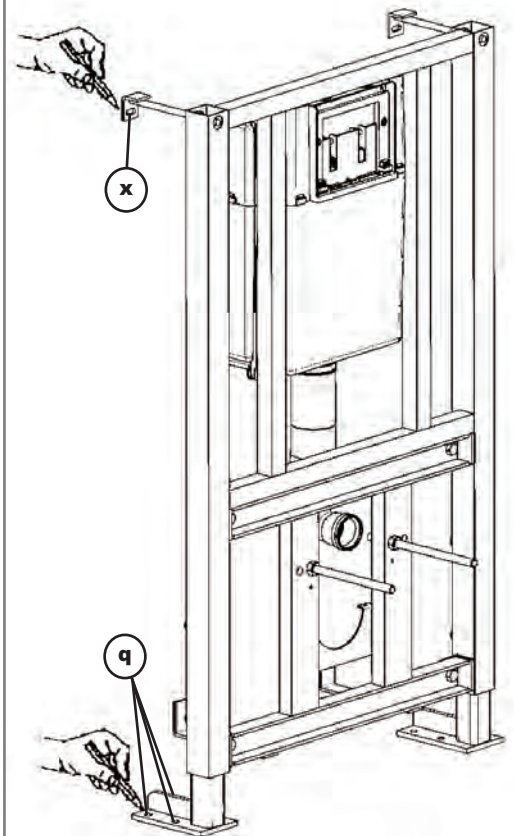
7.1.a



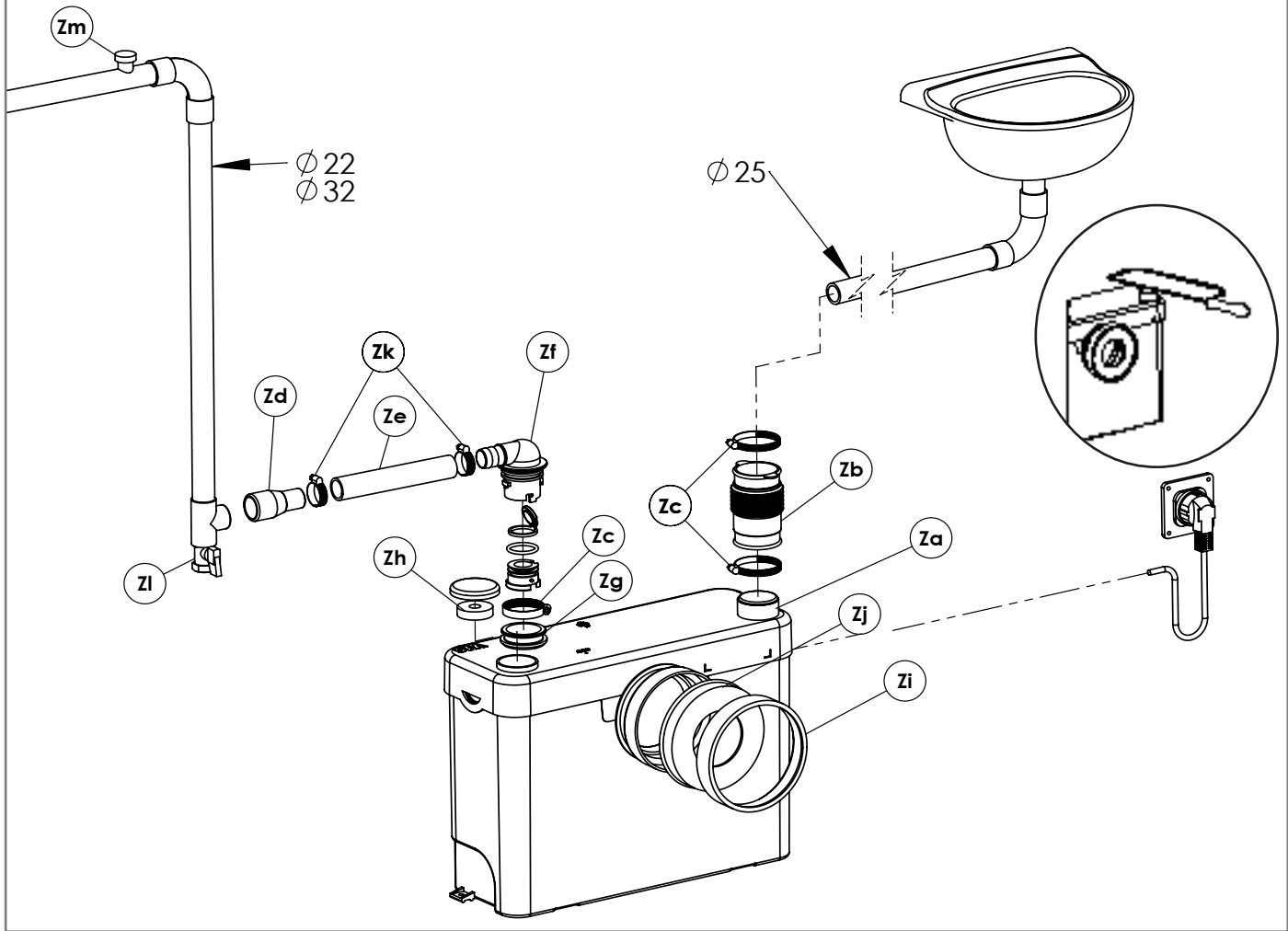
7.1.b



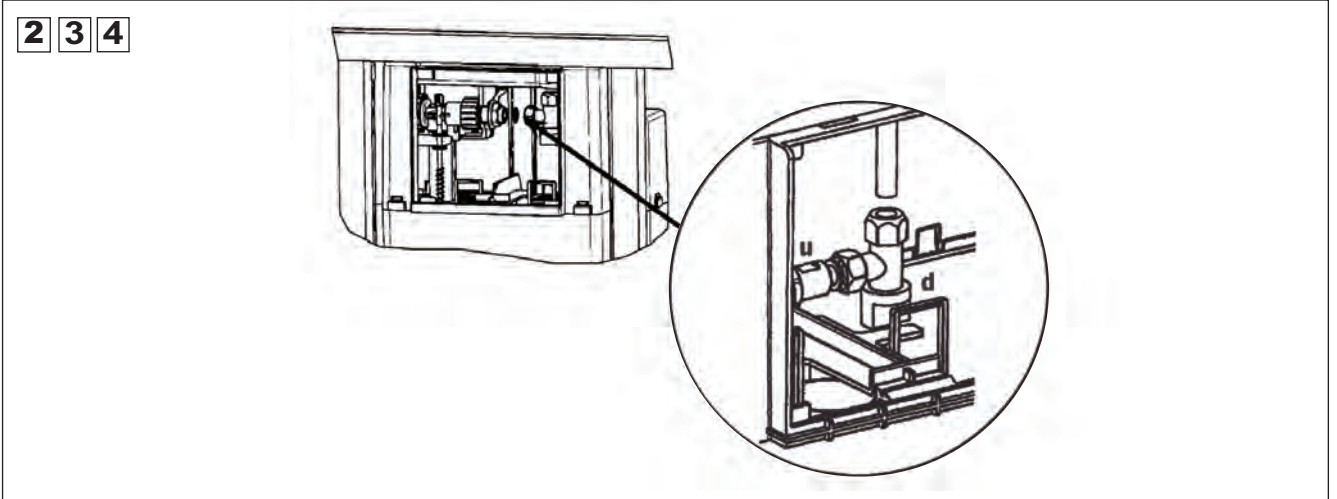
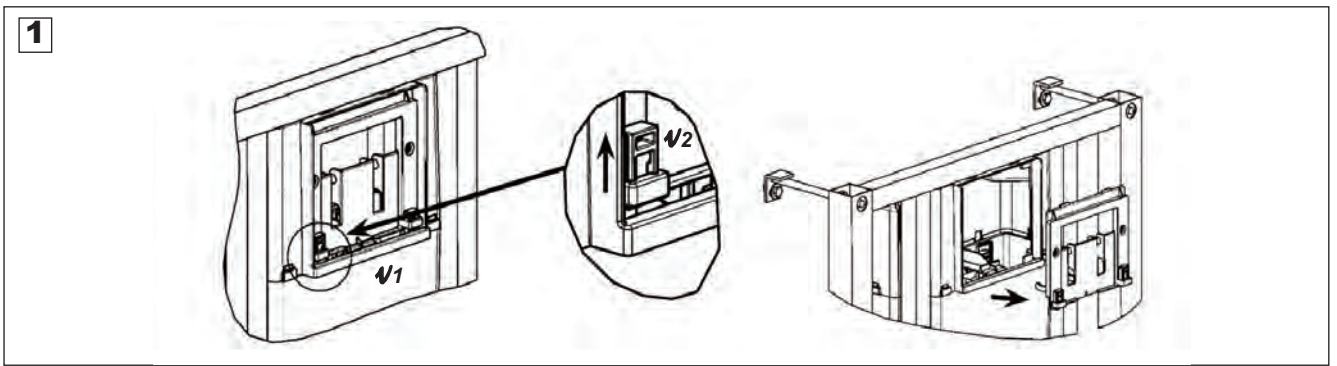
7.1.c



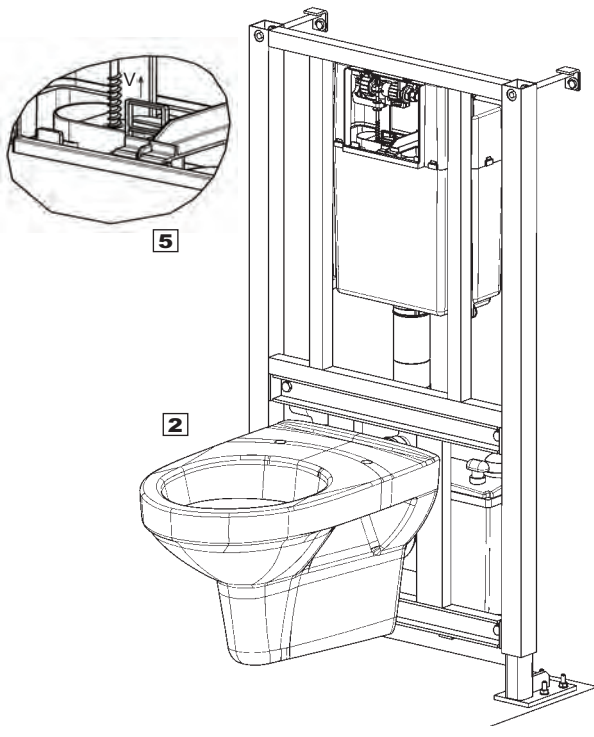
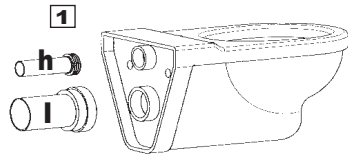
7.2



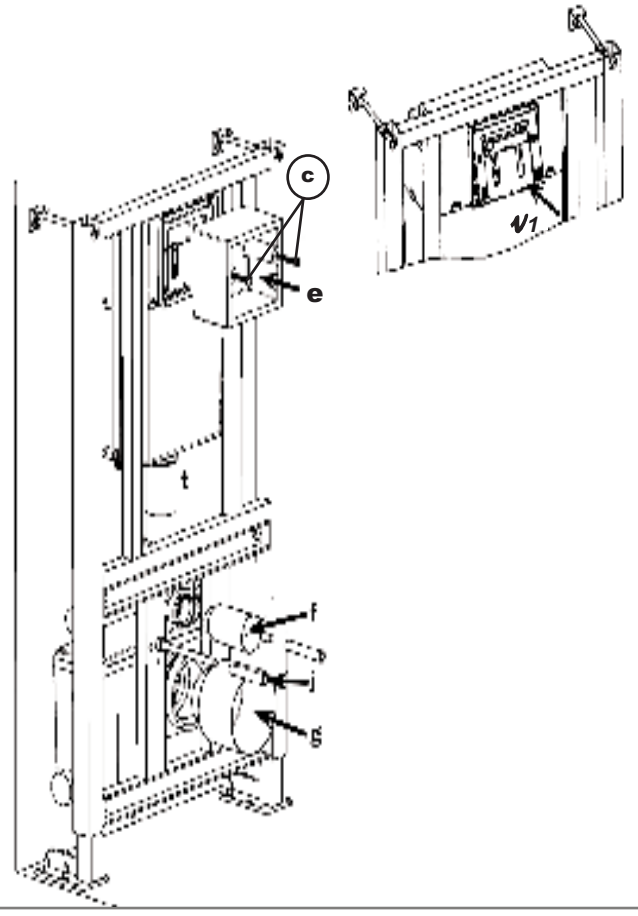
7.3.a



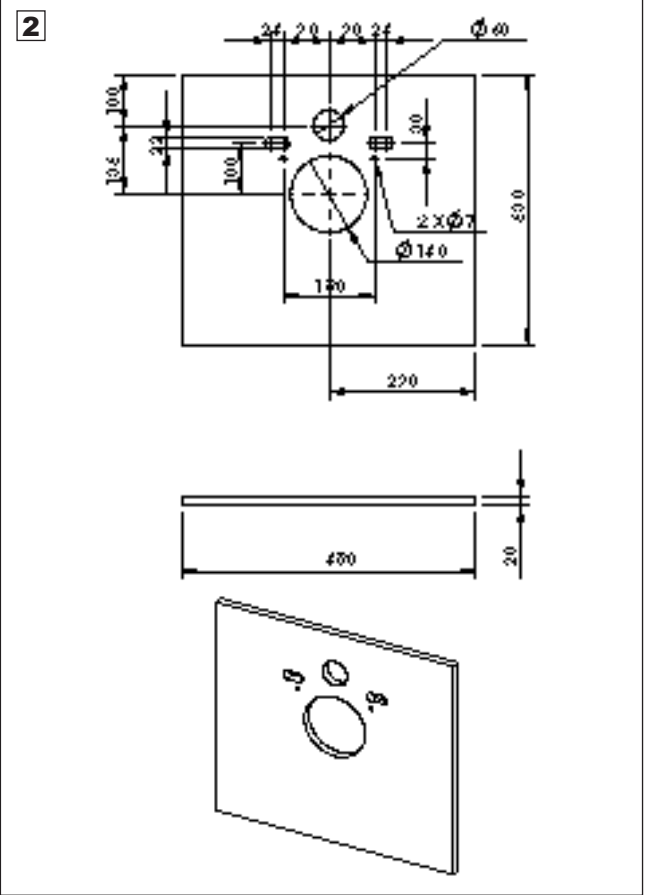
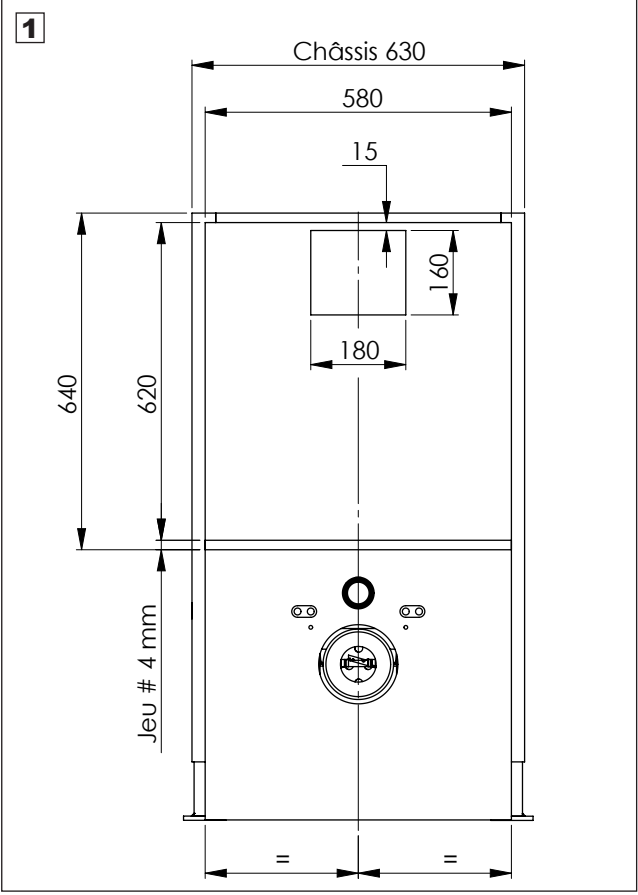
7.3.b



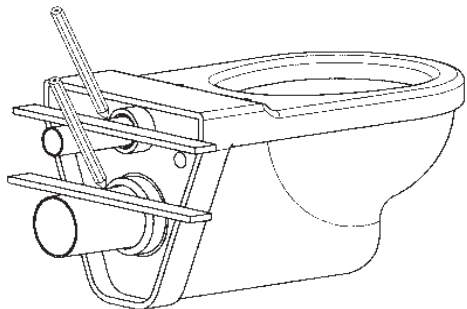
7.4.a



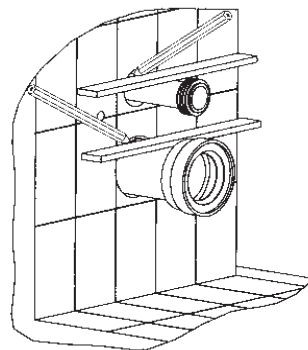
7.4.b



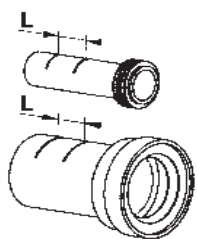
1



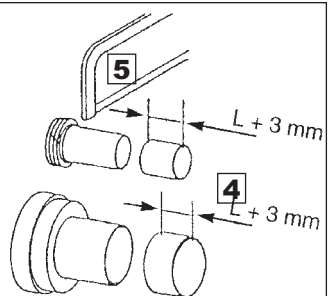
2



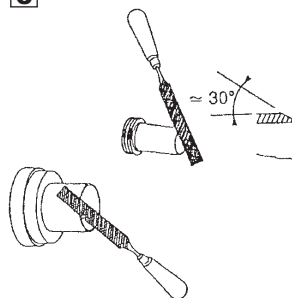
3



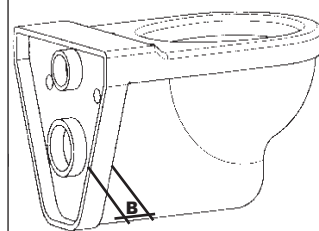
5



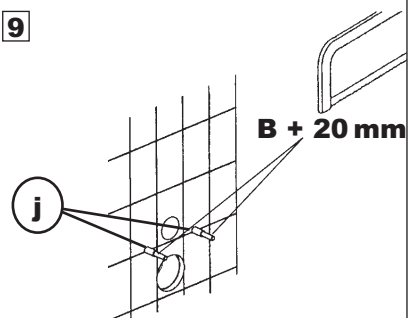
6



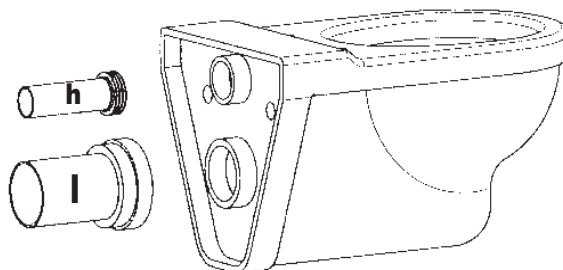
7



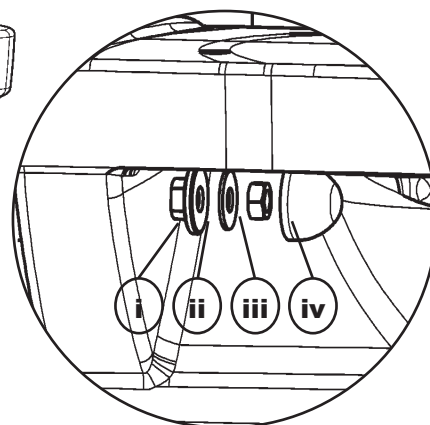
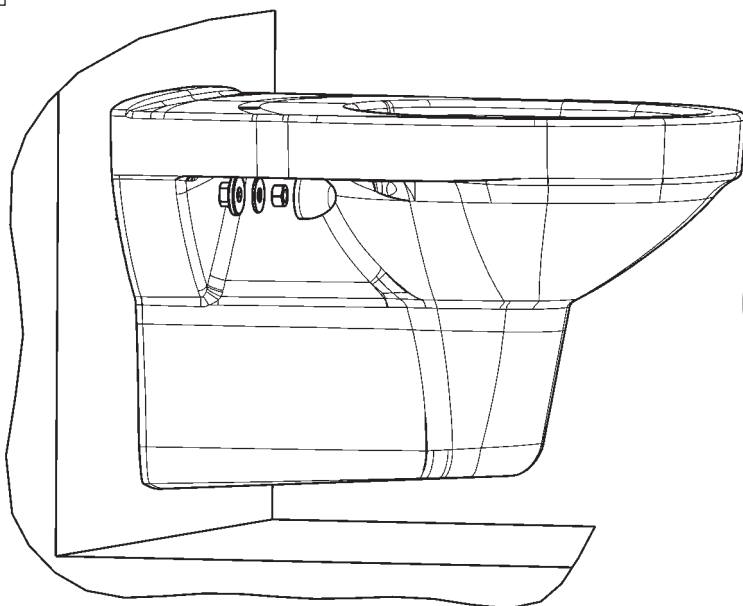
9



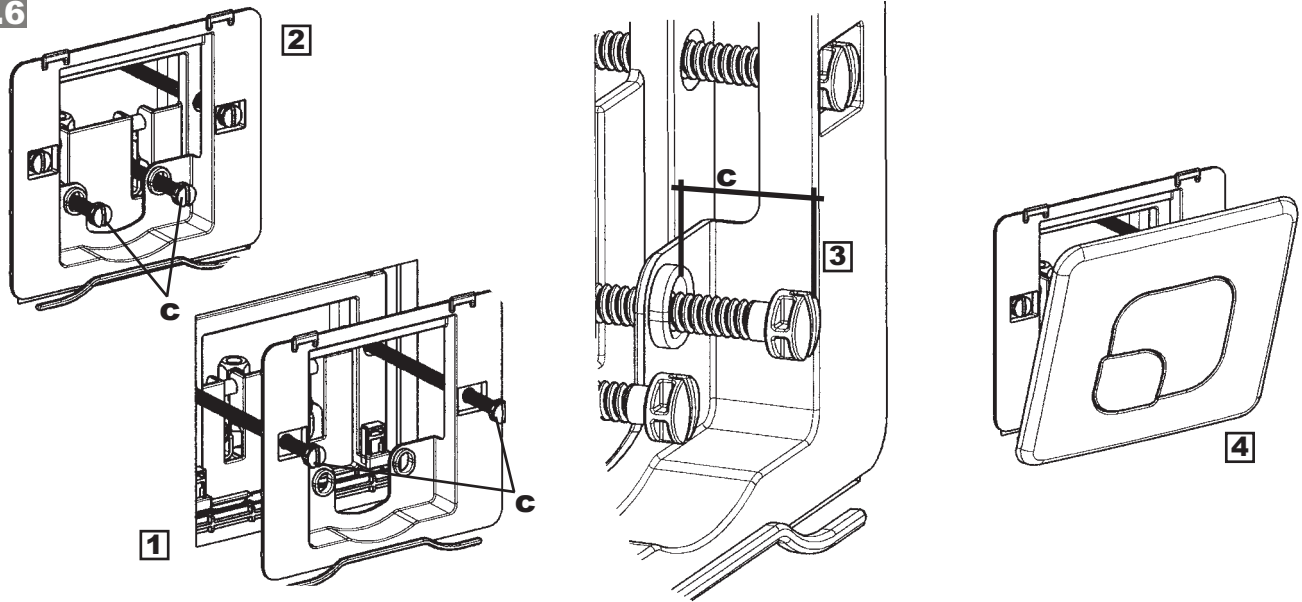
10



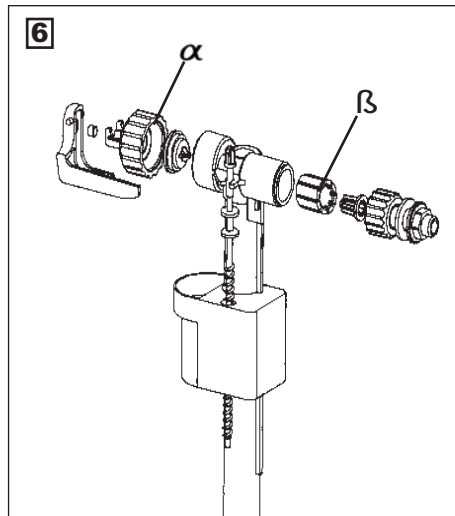
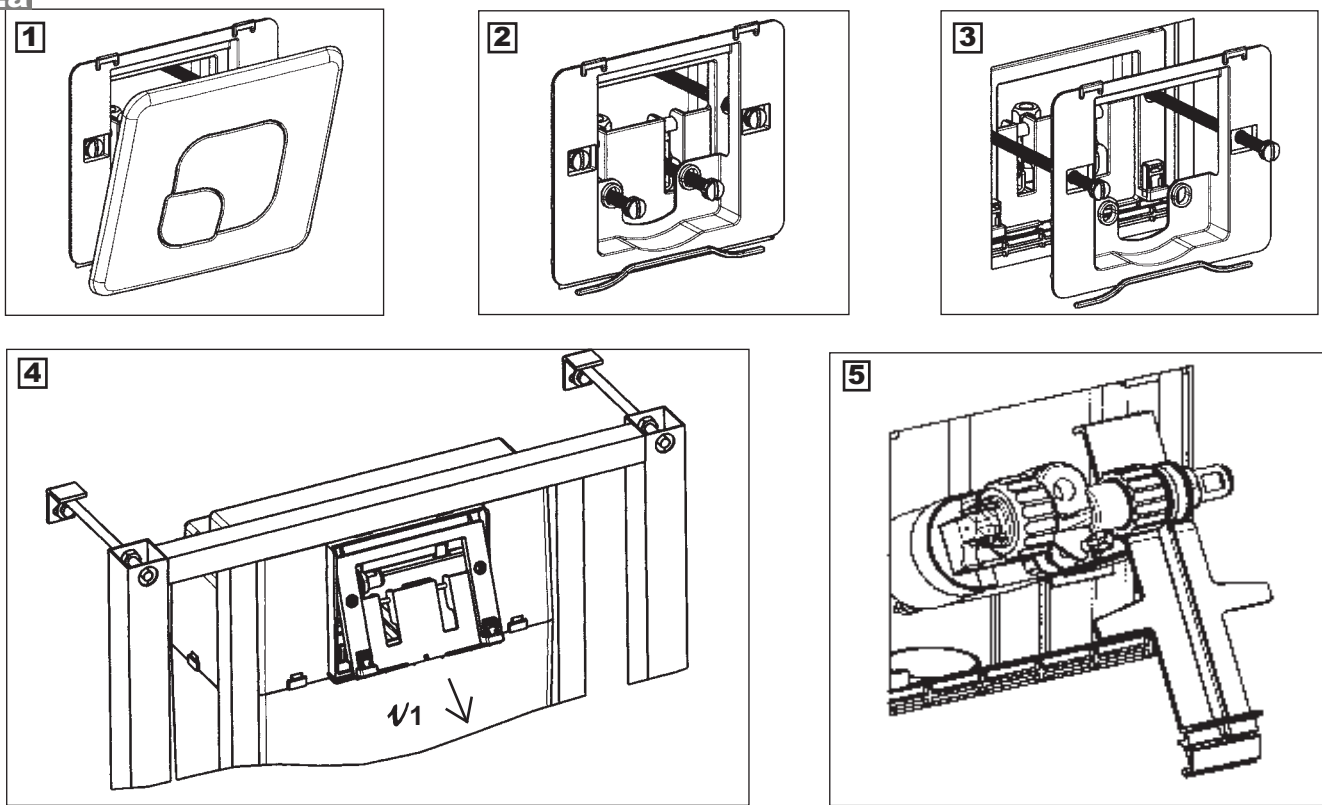
11



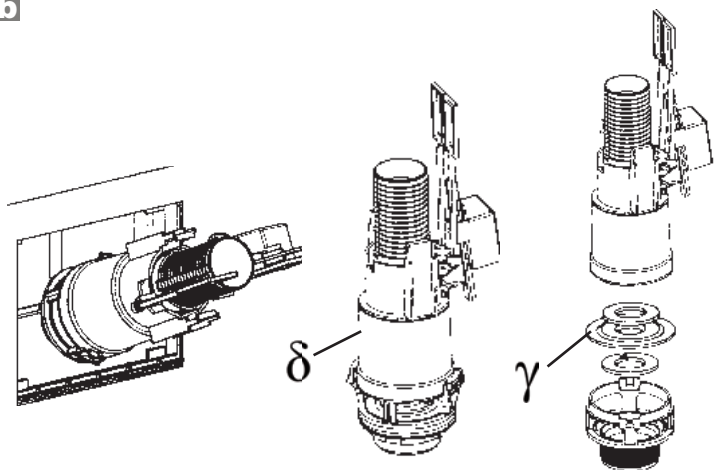
7.6



11.a



11.b



1 DESCRIPTION (voir fig.1)

- | | |
|---|--|
| a Plaque de commande | u Robinet flotteur |
| b Châssis plaque de commande | v Mécanisme |
| c Vis de fixation et actionnement (x4) | w Tire-fond + rondelles (x2) |
| d Robinet d'arrêt | x Cheville (x2) |
| e Gabarit PSE | y Patte de fixation murale (x2) |
| f Obturateur du coude d'alimentation | z SANIWALL |
| g Obturateur du manchon de raccordement | za Entrée lavabo |
| h Manchon d'alimentation | zb Manchon 46 / 40 |
| i Kit de fixation cuvette | zc Collier 53 / 32 |
| j Gaine souple (x2) | zd Raccord 23 /32 |
| k Tige de fixation cuvette + écrous (x2) | ze Tube souple de raccordement |
| l Manchon d'évacuation | zf Coude d'évacuation |
| m Collier fixation pipe (+ 2 boulons) | zf1 Clapet anti-retour |
| n Châssis amovible | zf2 Joint de siège |
| o Boulon châssis amovible (x4) | zf3 Siège de clapet |
| p Pied réglable (x2) | zg Durite d'évacuation |
| q Cheville métal (x6) | zh Filtre à charbon |
| r Support broyeur | zi Joint d'entrée WC |
| s Vis pointeau (x4) | zj Couronne de joint d'entrée |
| t Coude d'alimentation | zk Collier 20 / 32 |

Outils nécessaires :

- Clés plates et tubes

Conseil :


- Conserver l'emballage du produit durant l'installation, un gabarit de découpe se trouvant à l'intérieur
- Conserver cette notice pour d'éventuelles opérations de maintenance.


AVERTISSEMENT

SANIWALL® est un bâti-support avec broyeur intégré conçu pour installer tout type de WC suspendu et un lavabo. Dans tous les cas **SANIWALL®** est destiné à un usage domestique.

SANIWALL® bénéficie d'un haut niveau de performance, de sécurité et de fiabilité dans la mesure où toutes les règles d'installation et d'entretien décrites dans cette notice sont scrupuleusement respectées.

En particulier les indications repérées par :

 indication dont le non-respect pourrait entraîner des risques pour la sécurité des personnes,

 indication avertissant de la présence d'un risque d'origine électrique,

"ATTENTION" Indication dont le non-respect pourrait entraîner des risques pour le fonctionnement de l'appareil.

Pour tout renseignement complémentaire, veuillez vous adresser à notre service clients.

2 LISTE DES PIÈCES FOURNIES

(fig.1 et fig.2)

3 DIMENSIONS (fig.3)

- I** - Profondeur du Bâti = de 200 à 245 mm
- II** - Epaisseur de l'habillage = de 16 à 100 mm
- III** - Hauteur = Réglage de 1080 à 1280 mm
- IV** - Hauteur de la cuvette = mini 400 mm (sol fini)
- V** - Epaisseur maxi du sol fini = 185 mm
- VI** - Hauteur sol / entraxe du broyeur = 220 mm mini

4 DOMAINE D'APPLICATION ET DONNÉES TECHNIQUES POUR BROYEUR SANIWALL®

Application	évacuation WC évacuation lave-mains
Type	P 30
Evacuation verticale max.	5m
Tension	220-240 V
Fréquence	50 Hz
Puissance absorbée max.	400 W
Intensité absorbée max.	1.8 A
Classe électrique	I
Indice protection	IP44
Poids net	5.6 KG

ATTENTION : toutes applications autres que celles décrites dans cette notice sont à proscrire.

5 COURBE DE PERFORMANCES (fig.5)

6 EQUIVALENCE HAUTEUR/ LONGUEUR EVACUATION (fig.6)

7 INSTALLATION (fig. 7.1 à 7.6)

SANIWALL® est destiné à être encastré.



Son installation doit être réalisée par une personne qualifiée.

Le broyeur doit se trouver dans la même pièce que le WC et que les autres installations sanitaires éventuellement raccordées.



L'appareil doit être d'accès aisé pour le contrôle et la maintenance.

7.1 PREPARATION DU BATI



7.1.a MONTAGE DES TIGES DE FIXATION CUVETTE ET FIXATION MURALE

- 1 - ATTENTION** : Le montage de ce bâti exige un mur porteur si la structure du sol est légère ou une cloison si la dalle de sol est convenable (essai NF : 400 Kg sur la cuvette suspendue). Les pieds, pour cause d'emballage, sont livrés rentrés.
Pour les positionner correctement, les retourner d'un quart de tour.
- 2 -** Mesurer l'entraxe (**A**) des trous de fixation de la cuvette : seules 2 côtes sont possibles : (**Ka = 230 mm**) et (**Kb = 180 mm**).
Introduire les tiges  dans les trous du bâti correspondant à l'entraxe et les bloquer à l'aide des écrous.
- 3 -** Positionner le bâti à son emplacement.
- 4 -** Positionner les pattes de fixation murale  contre le mur et les fixer sur le bâti à l'aide des écrous, après avoir vérifié que le bâti soit de niveau verticalement.
- 5 -** Couper à l'aide d'une scie à métaux la partie des tiges filetées des pattes de fixation dépassant du bâti.

7.1.b REGLAGE DE LA HAUTEUR DU BATI

- 1 -** Positionner le bâti à son emplacement définitif.
- 2 -** Dévisser les 4 vis pointeau .
- 3 -** Régler la hauteur des pieds de façon à ce que le dessus de la cuvette se trouve à 400 mm du sol fini.
- 4 -** Vérifier que le bâti soit de niveau horizontalement et resserrer les vis pointeau .

7.1.c PREPARATION DE LA FIXATION

- 1 -** Tracer les emplacements de perçage (2 au mur et 6 au sol).
- 2 -** Retirer le bâti et percer à l'aide d'une mèche Ø 10 mm, 2 trous d'une profondeur de 70 mm minimum pour le mur et à l'aide d'une mèche Ø 8 mm, 6 trous d'une profondeur de 65 mm minimum pour le sol.
- 3 -** Positionner les chevilles  et  dans les trous.
- 4 -** Repositionner le bâti et procéder au raccordement du Broyeur SANIWALL.

7.2 INSTALLATION DU BROYEUR (fig 7.2)

7.2.a PREPARATION DU BROYEUR

- 1 - Trouver dans les accessoires fournis avec le broyeur, le joint blanc **Z1** et la couronne **Z1**. Monter ces 2 pièces sur la grande entrée du broyeur.
- 2 - Trouver dans les accessoires fournis avec le broyeur, le coude de sortie **Z1**, le tube blanc **Za**, les 2 petits colliers **Zk** et le raccord 23 / 32 **Zd**. Raccorder ces pièces ensemble (tube blanc sécable selon la distance de l'évacuation).
- 3 - Selon le coté choisie pour la colonne d'évacuation, orienter l'ensemble et rentrer le coude **Z1** dans la sortie de la durite **Zg** et le fixer avec le collier **Zc**.
- 4 - Si un branchement lavabo est prévu, il faut auparavant, à l'aide d'une scie à métaux, décalotter la cheminée **Za** en ébavant soigneusement les bords .
Monter sur cette cheminée le manchon souple **Zb** en le fixant avec le collier **Zc**.
- 5 - Le broyeur étant prêt, selon les cas d'installation, on peut le glisser dans le bâti et procéder au montage des canalisations et au raccordement électrique.

Si ce cas s'avère difficile, il faut :

- soit repérer sur le sol et sur le mur la place du broyeur et enlever le bâti pour faire un montage à blanc.
- soit laisser le bâti en place et enlever le châssis amovible central en enlevant les vis **O** pour avoir plus de place pour travailler .

7.2.b CONSEIL TECHNIQUES POUR L'EVACUATION :

- Eviter des " points bas " dans la conduite d'évacuation en la maintenant droite par des colliers.
- Prévoir une pente de descente de 1 % pour la partie d'évacuation "horizontale".
- Evacuatio verticale ascendante :
Prévoir la conduite montante au droit de l'appareil. poursuivre l'évacuation gravitairement (1 % de pente).
- Nous conseillons d'installer une purge **Z1** au point bas pour faciliter la maintenance.
- Pour éviter le siphonage :
 - installer un casse-vidé **Zm** (genre Nicoll ou similaires) au point haut ,
 - ou augmenter le diamètre de la conduite horizontale.
- L'évacuation de l'appareil doit être raccordée à la chute des eaux vannes à l'aide d'un raccord du commerce.
- Canalisations : les protéger par des isolants appropriés contre le gel.

N.B : Chaque coude placé sur l'évacuation de l'appareil entraîne une diminution de la capacité de relevage d'environ 50 cm par coude.
Utiliser si possible des coudes à grand rayon de courbure pour optimiser l'écoulement.

- Il est recommandé d'installer un système d'alarme externe **Sanialarm SFA** qui avertit en cas de dysfonctionnement du broyeur. Le point de perçage est indiqué sur le couvercle.

7.2.c RACCORDEMENT ELECTRIQUE :



N'effectuer le branchement électrique qu'une fois les raccordements hydrauliques terminés.

L'installation électrique doit être réalisée par un professionnel qualifié en électrotechnique.
L'appareil doit être placé de façon telle que la prise de courant soit accessible.

Le circuit d'alimentation de l'appareil doit être relié à la terre (classe I) et protégé par un disjoncteur différentiel haute sensibilité (30mA) calibré à 10A minimum.

Le raccordement doit servir exclusivement à l'alimentation de l'appareil. En cas de doute, faire contrôler par un électricien qualifié.

Réglementation

Veillez à respecter les dispositions de la norme en vigueur dans le pays d'utilisation (France : NF C 15-100) concernant les volumes de protection d'une salle de bains. En cas de doute, se mettre en rapport avec un technicien qualifié. Si le câble de cet appareil est endommagé, il doit être remplacé par le fabricant ou son Service Après Vente afin d'éviter un danger.

7.2.d FIXATION DU BROYEUR ET DU BATI


- 1 - A l'aide du demi-collier **m** venir fixer le broyeur sur le bâti.
- 2 - A l'aide des vis fournis **q** et **w** venir fixer le bâti dans les chevilles en place dans le sol et sur le mur. Le montage doit être très solide conformément à la norme NF.

7.3 RACCORDEMENT DE L'ARRIVEE D'EAU

7.3.a BRANCHEMENT

- 1 - Retirer le socle **V1** de la plaque en soulevant les deux verrous **V2**.
- 2 - Faire entrer le tube d'arrivée d'eau dans le réservoir.
- 3 - Raccorder le tube sur le robinet d'arrêt **G** soit à l'aide du bicône fourni soit directement avec l'écrou présent sur l'arrivée d'eau (dans ce cas assurer l'étanchéité par un joint fibre).
- 4 - Raccorder le robinet d'arrêt **G** sur le robinet flotteur **F** et assurer l'étanchéité par un joint fibre.

7.3.b ESSAI EN EAU

- 1 - Emboîter le manchon d'alimentation **I** et le manchon d'évacuation **II** sur la cuvette.
-  Pour faciliter l'emboîtement des manchons utiliser de l'eau savonneuse.
- 2 - Positionner la cuvette sur le bâti.
 - 3 - Ouvrir l'eau à l'aide du robinet d'arrêt **G** et attendre le remplissage du réservoir.
 - 4 - Vérifier le raccordement hydraulique et électrique du broyeur.
 - 5 - Actionner manuellement le mécanisme **V** à l'aide des tirettes.
 - 6 - Vérifier l'étanchéité de l'alimentation et de l'évacuation.
 - 7 - Fermer le robinet d'arrêt et vidanger le réservoir.
 - 8 - Retirer la cuvette.

7.4 HABILLAGE

7.4.a PREPARATION DE L' HABILLAGE

- 1 - Remettre le socle **V1**.
- 2 - Fixer le gabarit PSE **G** sur la trappe d'accès à l'aide de deux vis grises **C** présentes dans la boîte de la plaque de commande.
- 3 - Emboîter l'obturateur **F1** sur le coude d'alimentation **F** et l'obturateur **F2** sur le broyeur, ainsi que la gaine souple **I** sur les tiges de fixation **K** de la cuvette.



L'épaisseur de l'habillage doit être comprise entre 16 et 100 mm et être impérativement solidaire de la structure du bâti. La face avant doit être en 2 parties de façon à ce que le bas, face au châssis amovible **H** serve de trappe de visite.

7.4.b INSTALLATION DE L' HABILLAGE

L'habillage peut s'effectuer avec divers matériaux (briques, carreaux de plâtre, plaques de plâtre, panneaux de bois hydrofuge, etc). Pour la découpe des différents trous (plaque de commande, évacuation et alimentation de la cuvette, tiges de fixation de la cuvette) le gabarit de découpe se trouve à l'intérieur.

- 1 - Dimensions panneau haut
- 2 - Dimensions panneau bas

7.5 RACCORDEMENT DE LA CUVETTE

- 1 - A l'aide d'une règle faire une marque coté cuvette sur les 2 manchons.
- 2 - Retirer les manchons de la cuvette et les emboîter dans le bâti. A l'aide d'une règle faire une marque côté mur sur les 2 manchons.



Pour faciliter l'emboîtement des manchons utiliser de l'eau savonneuse.

- 3 - Pour chacun des manchons mesurer la cote (**L**) entre les deux marques.
- 4 - Reporter cette cote (**L**) en l'augmentant de 3 mm à l'extrémité (côté bâti) de chacun des manchons. Ex : Si L = 50 mm, raccourcir le manchon de 53 mm.
- 5 - Couper les manchons à l'aide d'une scie à métaux.
- 6 - Ébavurer les coupes à l'aide d'une lime.
- 7 - Mesurer l'épaisseur de l'arrière de la cuvette (**B**).
- 8 - Recouper si nécessaire les tiges de fixation **K** de telle façon que la partie dépassant du mur soit égale à (**B**) + 20 mm.
- 9 - Raccourcir les gaines souples **I** de façon à ce que la partie dépassant du mur soit égale (**B**) - 15 mm.
- 10 - Emboîter le manchon d'alimentation **H** et le manchon d'évacuation **I** dans la cuvette. Puis positionner la cuvette sur les deux tiges de fixation.





Pour faciliter l'emboîtement du manchon d'évacuation sur la cuvette et sur la pipe utiliser de l'eau savonneuse.

- 11 - Une fois la cuvette correctement positionnée, la fixer à l'aide du kit **L** en respectant l'ordre d'empilage des pièces :

F1 = rondelle de centrage **F11** = écrou
F2 = rondelle métallique **V1** = cache

7.6 MISE EN PLACE DE LA PLAQUE DE COMMANDE

- 1 - Fixer le petit châssis de la plaque **D** sur le socle à l'aide de 2 vis grises **C**.
-  Si l'habillage est peu épais raccourcir les vis en les cassant simplement au niveau du cran prévu à cet effet.
- 2 - Visser les 2 vis d'actionnement (les 2 vis grises **C** restantes).
-  Si l'habillage est peu épais raccourcir les vis en les cassant simplement au niveau du cran prévu à cet effet.
- 3 - Régler les vis d'actionnement de façon à ce que la cote (**C**) soit égale à 25 mm à affiner :
 - Doit permettre la manoeuvre de vidange
 - Ne doit pas entrainer un écoulement continu
 - 4 - Engager la plaque de commande par le bas sur le ressort puis en soulevant légèrement venir clipser la plaque sur les ergots .

8 NORMES

Cet appareil répond à la norme EN 12050-3 (Station de relevage à application limitée pour influents contenant des matières fécales) et aux directives et normes Européennes sur la sécurité électrique et la compatibilité électromagnétique.

9 MISE EN SERVICE

Une fois les raccordements hydrauliques et électriques effectués, actionner une fois la chasse d'eau, l'appareil se met en marche automatiquement et fonctionne entre 5 et 10 s selon la hauteur d'évacuation. Au-delà de 20s, vérifier que la conduite d'évacuation n'est pas pincée (freinage probable) ou que l'évent n'est pas bouché. Actionner plusieurs fois la chasse d'eau. Le passage cuvette doit être étanche. Vérifier de même, si nécessaire, l'étanchéité des raccordements avec les autres appareils sanitaires (lave mains).

ATTENTION !!! La chasse d'eau (ainsi que tout l'appareil sanitaire éventuellement raccordé au broyeur) doit être parfaitement étanche. Une fuite même légère provoque des démarrages intempestifs du broyeur.

10 UTILISATION ET PRECAUTIONS

Les toilettes installées avec le **SANIWALL®** s'utilisent comme un WC classique et ne demandent pas d'entretien particulier. Le broyeur démarre automatiquement dès qu'un certain niveau d'eau est atteint dans la cuve. Le broyeur **SANIWALL®** est conçu pour évacuer les effluents d'un WC et d'un lavabo. **TOUTE APPLICATION COMMERCIALE OU INDUSTRIELLE EST À PROSCRIRE.**

ATTENTION !!! En cas d'absence prolongée (vacances), il est impératif de couper l'alimentation générale en eau de la maison.

ATTENTION !!! Ne sera prise en compte par la garantie que l'évacuation de papiers hygiéniques, matières fécales et eaux sanitaires. Tout dommage causé à l'appareil par le broyage de corps étrangers tels que coton, tampons périodiques, serviettes hygiéniques, lingettes, produit alimentaires, préservatifs, cheveux, objets en métal, en bois ou en plastique, ou le pompage de liquides tels que solvants ou huiles n'entrerait pas dans le cadre de la garantie.

11 ENTRETIEN

Durant l'utilisation de votre SANIWALL vous pouvez être amené à procéder à l'entretien de son équipement.

11.a ENTRETIEN DU ROBINET (fig. 11.a) (nettoyage du filtre, changement de la membrane)

- 1 - Retirer la plaque de commande en la soulevant légèrement et en la basculant vers l'avant.
- 2 - Retirer les vis d'actionnement de la plaque.
- 3 - Dévisser les vis du petit châssis et retirer celui-ci.
- 4 - Retirer le socle comme indiqué au point 7.3.a.
- 5 - Fermer le robinet d'arrêt **A** et le désolidariser du robinet flotteur **B**.
- 6 - Faire pivoter l'entretoise supportant le robinet flotteur et retirer celui-ci.
- 7 - Une fois l'intervention faite, refaire les opérations en sens inverse en n'oubliant pas de rouvrir le robinet d'arrêt **A**.

Pièces détachées :

A Membrane : Réf. 34 9513-07

B Robinet complet : Réf. 30 9503-07

11.b ENTRETIEN DU MECANISME (fig.11.b) (nettoyage ou remplacement du joint d'étanchéité)

Procéder comme pour l'entretien du robinet jusqu'au point 6 puis :


- 1 - En saisissant le mécanisme par sa base le retirer du réservoir.

Pièces détachées :

Y Joint d'étanchéité : Réf. 34 2332-07

D Mécanisme complet : Réf. 32 4544-07

- 2 - Une fois l'entretien terminé, refaire toutes les étapes en sens inverse.

 Pour bien repositionner le mécanisme celui-ci est équipé d'un détrompeur sur sa base.

11.c ENTRETIEN DU BROYEUR

L'appareil ne nécessite pas de maintenance particulière. Cet appareil est équipé de filtre à charbon actif sur l'évent, le raccordement à une ventilation extérieure n'est pas nécessaire. Ce filtre doit être éventuellement remplacé tous les ans.

11.d NETTOYAGE / DETARTRAGE

Pour détartrer et nettoyer le broyeur et la cuvette, utiliser régulièrement un détartrant adapté comme le détartrant SANIBROYEUR de **SFA** conçu pour enlever le tartre tout en respectant les organes interne de votre appareil.

- Débrancher le prise électrique du broyeur.
- Mettre dans la cuvette une dose de détartrant.
- Laisser reposer plusieurs heures.
- Rebrancher la prise électrique du broyeur.
- Rincer en actionnant 2 fois la chasse d'eau.

La fréquence de cette opération est en moyenne d'une fois tous les 3 mois mais doit être modulée en fonction de la dureté de votre eau.

12 INTERVENTIONS EVENTUELLES

Certaines anomalies de fonctionnement des broyeurs ont des causes mineures.

Vous pouvez y remédier seul.

Pour aider au diagnostic et à la résolution d'anomalie, reportez-vous à la liste ci-après.

TOUTE OUVERTURE DE L'APPAREIL NE PEUT ETRE EFFECTUEE QUE PAR UN DEPANEUR AGREE.



DANS TOUS LES CAS, DEBRANCHER LA PRISE ELECTRIQUE DU BROYEUR

ANOMALIE CONSTATEE	CAUSES PROBABLES	REMEDES
• L'appareil s'arrête anormalement	• L'appareil a fonctionné pendant trop longtemps (coupure thermique de sécurité) • Défaut du système de commande	• Débrancher la prise. Attendre une heure et la rebrancher. • Sinon, faites appel à un dépanneur agréé.
• L'appareil se remet en marche par intermittence	• Les appareils sanitaires raccordés fuient • Le clapet anti-retour fuit	• Contrôler l'installation en amont • Nettoyer ou changer le clapet anti-retour
• Le moteur tourne par à-coups et l'eau descend lentement dans la cuvette	• L'évent du couvercle est bouché	• Déboucher l'évent
• Le moteur tourne correctement mais ne s'arrête plus ou tourne très longtemps	• La hauteur ou longueur d'évacuation est trop important ou trop de coudes (perte de charge) • Le fond de pompe est bouché	• Revoir l'installation • Sinon, faites appel à un dépanneur agréé
• Le moteur ne démarre plus	• Appareil non branché • Prise défectueuse • Problème moteur ou système de commande	• Brancher l'appareil • Sinon, faites appel à un dépanneur agréé.
• Le moteur tourne avec un bruit de crécelle ou bourdonne et ne tourne pas	• Moteur bloqué par un corps étranger • Problème moteur ou système de commande	• Enlever le corps étranger • Sinon, faites appel à un dépanneur agréé.

13 DEMONTAGE



DEBRANCHER LA PRISE DE COURANT AVANT TOUTE INTERVENTION

COMMENT VERIFIER LE BROYEUR

- 1-** DEBRANCHER LA PRISE DE COURANT,
Fermer le robinet du réservoir WC.
Enlever le maximum d'eau du siphon de la cuvette.
- 2 -** Retirer la cuvette.
- 3 -** Enlever l'habillage et la trappe pour atteindre le châssis amovible **11**.
- 4 -** Si un corps étranger à empêché la rotation, essayer de l'ôter par le trou du joint d'entrée WC **21** à l'aide d'un tournevis ou d'un fil de fer courbé (enlever auparavant le manche d'évacuation **11**).

Attention !
Ne jamais essayer de glisser la main pour dégager les lames (couteau extrêmement coupant).
- 5 -** Si le clapet anti-retour inclus dans le coude **24** est colmaté, sortir ce coude de la durite **29**, et le nettoyer, (au besoin en démontant le clapet qui se déverrouille en tournant, changer le battant **24B**) si nécessaire.

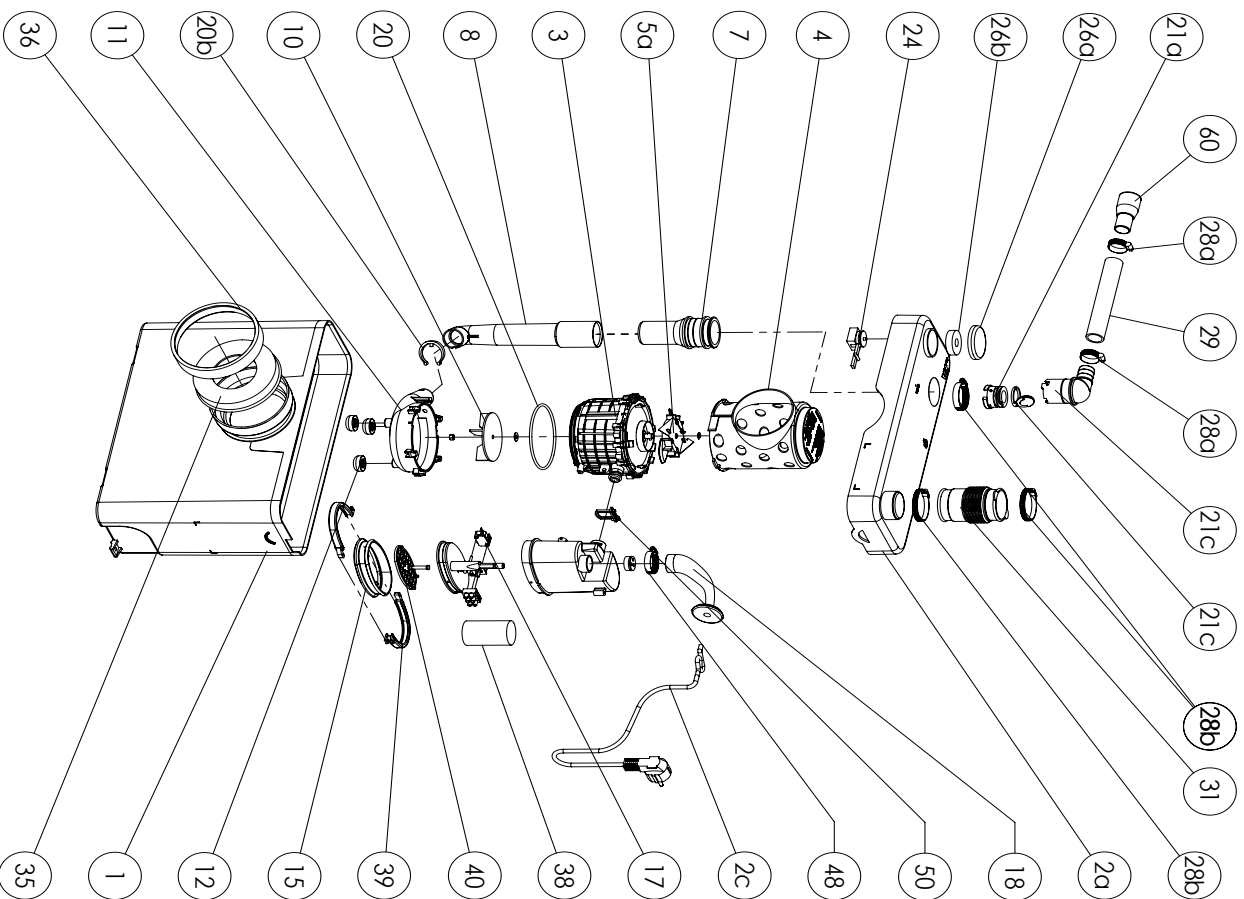
Réservé aux dépanneurs agréés :

- Démontez la cuvette de WC
- Déconnecter les branchements hydrauliques et électrique
- Dévisser les 4 boulons **30**
- Tirer le châssis amovible **11**
- Dévisser le demi-collier **31**
- Dégager le broyeur pour réparation ou échange

Une fois, l'entretien terminé, refaire toutes les opérations en sens inverse.

14 GARANTIE

SANIWALL® est garanti 2 ans dans la mesure où l'installation et l'utilisation sont conformes à la présente notice.



FRANCE

**SOCIETE FRANÇAISE
D'ASSAINISSEMENT**
8, rue d'Aboukir
75002 Paris
Tel. 01 44 82 39 00
Fax 01 44 82 39 01

UNITED KINGDOM

SANIFLO Ltd.,
Howard House, The
Runway
South Ruislip (Middx..)
HA4 6 SE
Tel. (0208) 842 0033
Fax (0208) 842 1671
Telex: 934 335 G SANIFLO

ESPAÑA

GRUPO SFA
C/ Cuzco, 41
08030 Barcelona
Tel. (93) 381 85 97
Fax (93) 462 18 96

www.sfa.biz

DEUTSCHLAND

SFA SANIBROY GmbH
Waldstr. 23 Geb. B5
63128 Dietzenbach
Tel. (060 74) 30928-0
Fax (060 74) 30928-90

BENELUX

SFA BENELUX B.V.
Volfweg 4
6101 XK Echt
Tel. +31 475 487100
Fax +31 475 486515

CANADA

SFA-SANIFLO INC.
1-685 Speedvale
Avenue West
Guelph ON - N1K 1E6
Tel. +1 519 824 1134
Fax +1 519 824 1143

SVERIGE

SANIFLO AB
BOX 797
S-191 27 Sollentuna
Tel. 08-717 5680
Fax 08-717 8686

ITALIA

SFA ITALIA spa
Via del Benessere, 9
27018 Sizzano (PV)
Tel. 03 82 61 81
Fax 03 82 61 8200

РОССИЯ

SFA РОССИЯ
101000 Москва
Колтуный пер.
9а, ком. 103
Тел. (495) 258 29 51
факс (495) 258 29 51

IRELAND

SANIRISH Ltd
IDA Industrial Estate
Edenderry
County Offaly
Tel. + 353 46 9733 102
Fax + 353 46 97 33 093

POLSKA

SFA POLAND
ul. Kolejowa 33
05-092 Lomianki/Warszawa
Tel. (+4822) 732 00 32
Fax (+4822) 751 35 16

SERVICE HELPLINES

TEL

FAX

	TEL	FAX
France	☎ N° Azur 0 810 05 90 02 1 UT par appel	03 44 94 46 19
United Kingdom	(08457) 650011 (CALL FROM A LANDLINE)	(0208) 8421671
Canada	+1 800 363 5874	+1 519 824 1143
Deutschland	0800 82 27 82 0	(060 74) 30928-90
España	(93) 381 85 97	(93) 462 18 96
Benelux	+31 475 487100	+31 475 486515
Italia	800 636394	+39 0382 618200
Sverige	08-744 15 18	08-717 8686
Россия	(495) 258 29 51	(495) 258 29 51
Ireland	+ 353 46 97 33 102	+ 353 46 97 33 093
Polska	(+4822) 732 00 33	(+4822) 751 35 16