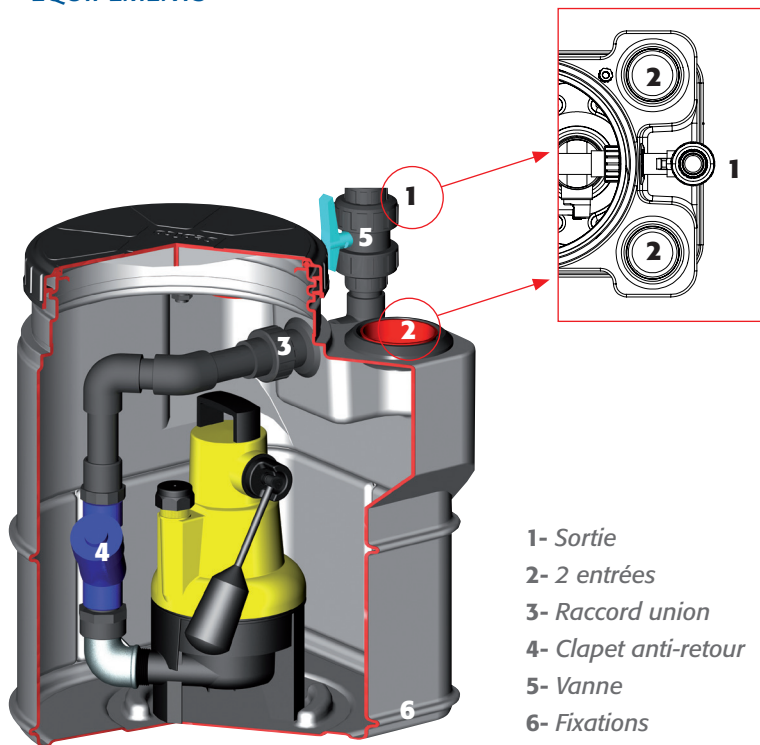


### NOTICE DE POSE ET D'ENTRETIEN

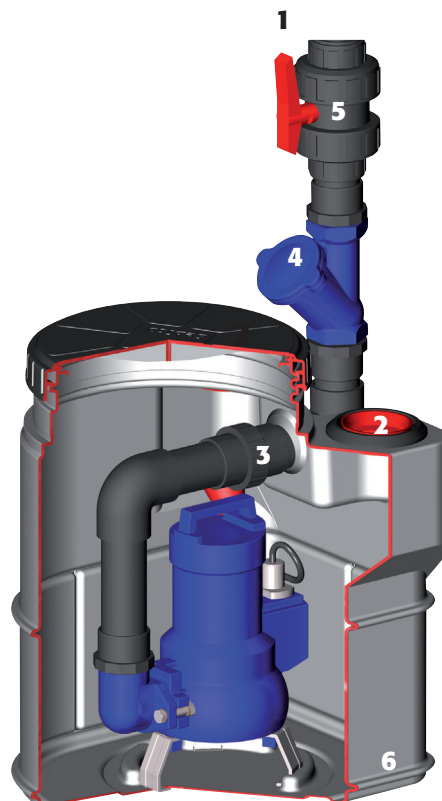
Avant de commencer votre chantier, nous vous recommandons de lire attentivement la notice d'utilisation de la pompe fournie et ce document.

### DESCRIPTION DES POSTES

#### 1 ÉQUIPEMENTS



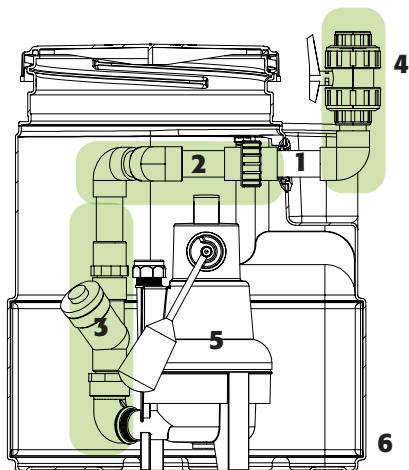
D11CP eaux claires



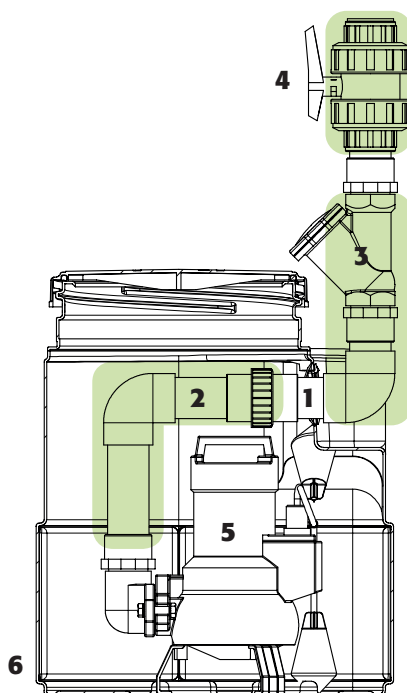
D11UP eaux usées

- 1- Sortie
- 2- 2 entrées
- 3- Raccord union
- 4- Clapet anti-retour
- 5- Vanne
- 6- Fixations

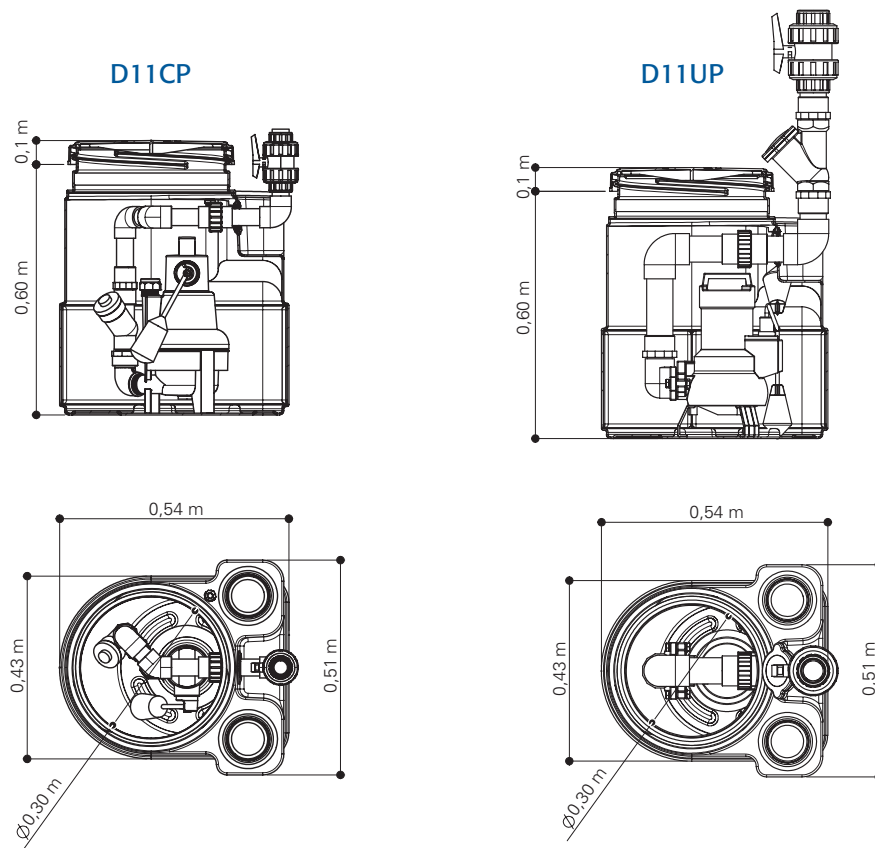
- 1- Tube de traversée
- 2- LJR054
- 3- LAR054
- 4- ASR054
- 5- Pompe Ama Drainer 358
- 6- Fixations PFR054



- 1- Tube de traversée
- 2- LJR055
- 3- LAR055
- 4- ASR055
- 5- Pompe Ama Porter 501
- 6- Fixations PFR054



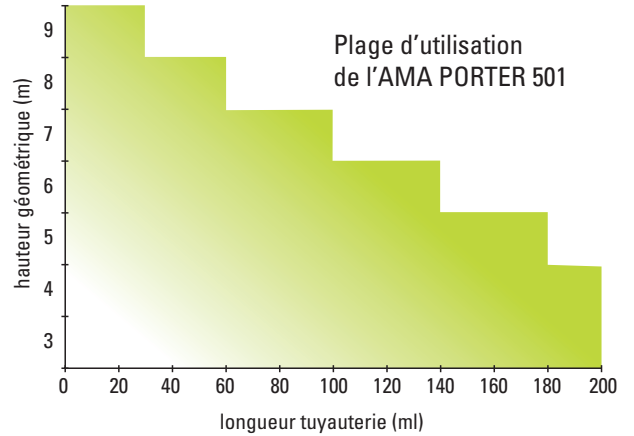
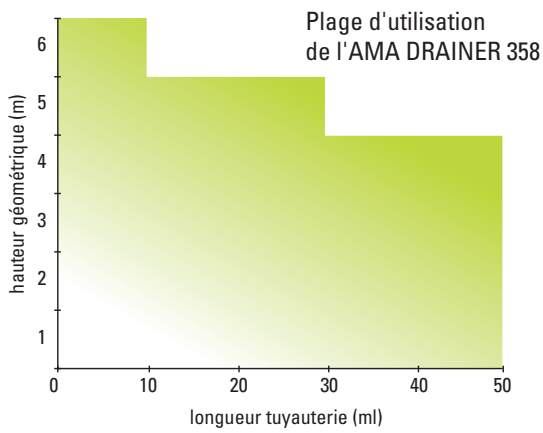
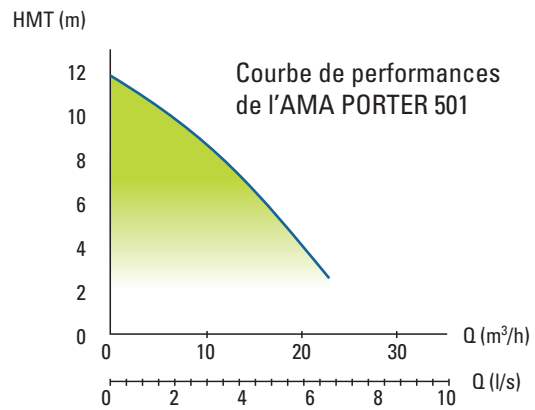
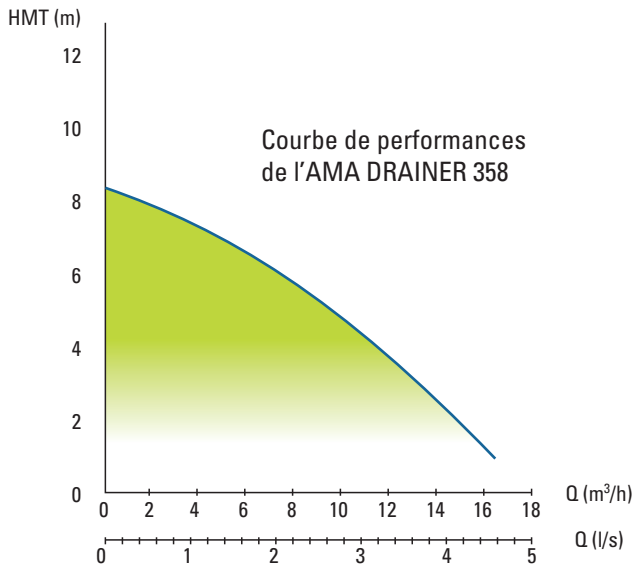
## 2 ENCOMBREMENT



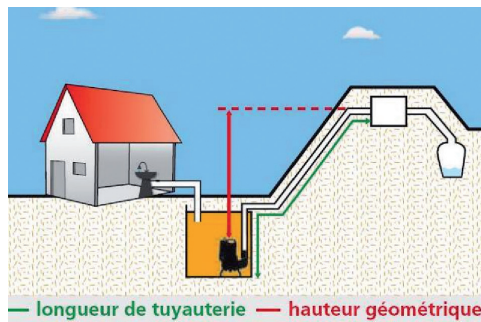
## 3 CARACTÉRISTIQUES TECHNIQUES

	D11CP	D11UP
Ø de l'entrée	100 mm	
Ø de la sortie (Ø ext. de la douille cannelée)	13 litres	36 litres
Volume de bâchée	40 mm	63 mm
Type de pompe	Ama Drainer 358	Ama Porter 501
Puissance électrique pompe	850 W	1250 W
Puissance hydraulique pompe	430 W	750 W
Tension	230 V	
Corps de pompe	Polypropylène	Fonte
Débit maxi pompe	16,5 m <sup>3</sup> /h - 4,5 l/s	22 m <sup>3</sup> /h - 6 l/s
Hauteur de refoulement maxi	8,3 m	12 m
Température maximale du liquide	35 °C	40 °C
Nombre maxi de démarrages horaires	30	15
Ø Passage libre pompe	35 mm	45 mm
Ø raccord pompe	1"1/2	2"
Longueur câble électrique	10 m	
Section câble	3*1 mm <sup>2</sup>	
Poids de la pompe (kg)	7,5 kg	22 kg
Ø int./Ø ext. ligne de refoulement - PVC pression	32/40 mm	50/63 mm

Les pièces de rechange sont à disposition ou à commander chez les distributeurs Sebico dont la liste est disponible sur notre site internet : [www.sebico.fr](http://www.sebico.fr)



Nota : HMT = Hauteur géométrique + pertes de charge de la conduite et ses équipements (vanne, clapet, coudes...)



## PRÉAMBULE À L'INSTALLATION

Le poste doit être installé à l'intérieur d'un bâtiment, dans un endroit sec, bien aéré et non inondable.

Notre fourniture se limite :

- à la réalisation du poste de relevage ;
- au montage des équipements intérieurs hormis la pompe livrée à côté du poste.

En conséquence, Sebico ne pourra en aucun cas être tenu responsable des problèmes :

- d'installation ou de maintenance électrique ;
- de mise en oeuvre ;
- de définition du génie civil.

## RÉCEPTION - STOCKAGE - MANUTENTION

À réception du produit, contrôler visuellement que l'enveloppe du poste n'a subi aucun dommage. En cas de défaut, émettre des

réserves sur le bon émargé du transporteur.

Entreposer le poste dans une zone sécurisée avant son déplacement dans son emplacement final.

Les modalités de transport et de manutention doivent respecter les règles de sécurité en vigueur.

## MONTAGE DES POSTES

*Procéder au montage du poste avant de l'enterrer.*

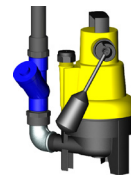
Matériel nécessaire au montage :

- Soudure à froid (colle PVC pression, sans préparation des surfaces à coller ou colle bleue spécifique pour tuyaux souples
- renforcés de type «Bluetite» ou «Bluefast».
- Lubrifiant (huile, liquide vaisselle)
- Téflon

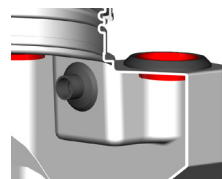
*Avant chaque collage, penser à bien nettoyer et sécher les parties à coller. Préparer la pompe comme indiqué dans sa notice et respecter les étapes suivantes :*

### MONTAGE DU POSTE D11CP EAUX CLAIRES

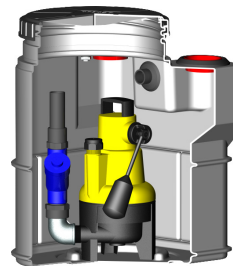
- 1** Visser l'élément LAR054 sur la pompe.



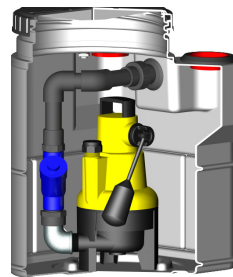
- 2** Passer le tube de traversée à travers le joint, lubrifier le joint pour plus de facilité.



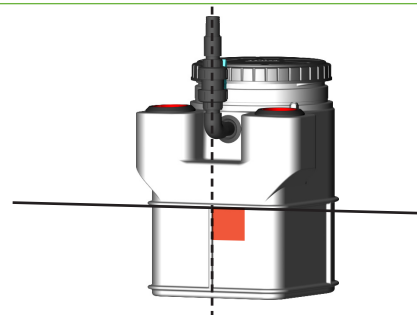
- 3** Régler le débattement du flotteur (cf. notice pompe). Positionner la pompe dans le poste.



- 4** Coller l'élément LJR054 sur le tube de traversée puis sur l'élément LAR054. Laisser 1 ml de câble électrique libre à l'intérieur du poste pour permettre la sortie de la pompe ; effectuer 3 boucles et, à l'aide d'un collier de type colson, les accrocher à la ligne de jonction.



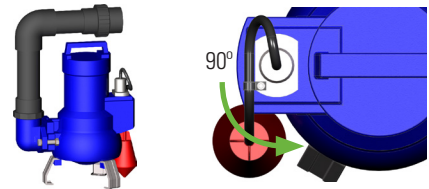
- 5** Coller la vanne à la verticale sur le tube.



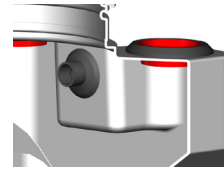
- 6** Prévoir une fixation murale de la canalisation de refoulement par collier.

## MONTAGE DU POSTE D11UP EAUX CHARGÉES

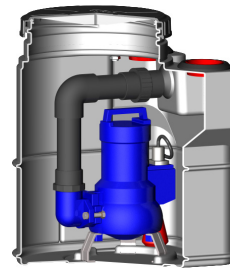
- 1** Visser l'élément LJR055 sur la pompe.  
Tourner le collier du régulateur à 90° à l'aide d'une clé BTR.



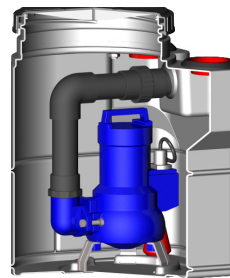
- 2** Passer le tube de traversée à travers le joint, lubrifier le joint pour plus de facilité.



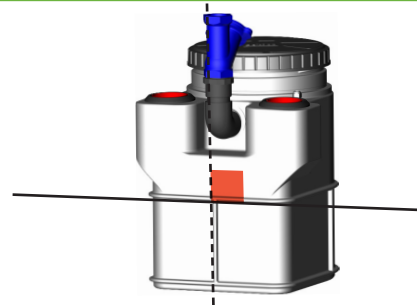
- 3** Régler le débattement du flotteur (cf. notice de la pompe).  
Positionner la pompe dans le poste.  
La course du flotteur ne doit pas être gênée.



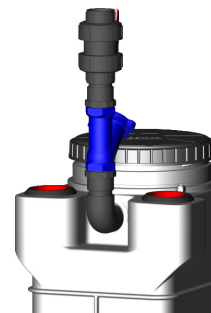
- 4** Coller l'élément LJR055 sur le tube de traversée.  
Laisser 1 ml de câble électrique libre à l'intérieur du poste pour permettre la sortie de la pompe ; effectuer 3 boucles et, à l'aide d'un collier de type colson, les accrocher à la ligne de jonction.



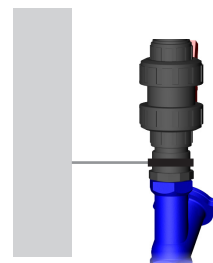
- 5** Coller à la verticale l'élément LAR055 sur le tube.



- 6** Visser avec du téflon l'élément ASR055 sur le clapet anti-retour. Cet élément peut être également monté à un autre endroit de la ligne de refoulement, plus en aval si nécessaire.



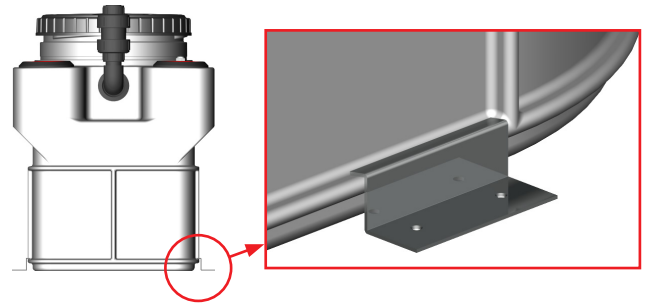
- 7** Prévoir une fixation murale de la canalisation de refoulement par collier.



### INSTALLATION HORS SOL

*Le poste doit être installé à l'intérieur d'un bâtiment, dans un endroit sec, bien aéré et non inondable*

- Poser le poste sur une dalle en béton plane, horizontale et stable.
- Les dimensions de la dalle dépasseront de 10 cm sur le pourtour de la cuve. S'assurer que la résistance au m<sup>2</sup> de la dalle est suffisante.
- Fixer le poste au sol à l'aide des deux pattes de fixation PFR054, des vis et chevilles fournies.
- Procéder aux raccordements voir chapitre «raccordement hydraulique».



### RACCORDEMENTS

*L'installation électrique doit être réalisée par un professionnel qualifié (Qualifélec ou équivalent) et selon les prescriptions de la réglementation en vigueur.*

*Ne jamais toucher les pièces se trouvant sous tension. Celles-ci peuvent être la cause d'un choc électrique, susceptible d'occasionner de graves blessures voire entraîner la mort.*

*Ne jamais utiliser le poste si le câble d'alimentation est défectueux. Ne pas poser le câble d'alimentation sur des angles ou des arêtes vives, et veiller à ce qu'il ne puisse jamais être coincé.*

*Ne jamais manipuler les installations électriques les mains mouillées. Protéger le cordon d'alimentation contre l'eau et ne jamais le poser sur des objets chauds.*

#### 1 RACCORDEMENT HYDRAULIQUE

- **L'entrée :** raccordement avec un tuyau Ø 100 mm extérieur.
  - **La sortie**
- POSTE D11CP : Pour un raccordement en tuyau PVC souple renforcé (réf. TYR40) ou en tube PVC pression (Ø ext. 40 mm), le coller directement sur la vanne.
- POSTE D11UP : Pour un raccordement en tuyau PVC souple renforcé (réf. TYR60) ou en tube PVC pression (Ø ext. 63 mm), le coller directement sur la vanne.

#### 2 VENTILATION

Le poste est ventilé par la canalisation d'arrivée des effluents. Dans le cas d'une installation sur filière assainissement, la ventilation se fera avec le réseau de ventilation secondaire. S'il n'existe pas de ventilation, installer un T ou Y Ø 100 mm sur la canalisation d'arrivée.

Remonter la ventilation en toiture, vous pouvez la surmonter d'un Aspiromatic modèle 100 pour améliorer son efficacité.

#### 3 RACCORDEMENT ÉLECTRIQUE

- Laisser à l'intérieur du poste le linéaire de câble suffisant pour pouvoir sortir la pompe du poste.
- Faire 3 boucles avec le câble et les accrocher avec des colliers (type colson) sur le haut du poste.
- Dans le local, raccorder le câble sur le disjoncteur ou une fiche électrique 10/16A protégée.

La mise en service de la pompe ne se fera qu'après la vérification des branchements électriques. Se référer à la notice fournie avec la pompe. Mise à la terre, protection différentielle, etc. devront être respectées.

*Nota: Nous recommandons d'installer un connecteur étanche dans le poste. Il permet de déconnecter électriquement la pompe pour toute intervention (entretien, remplacement...)*

 **Nous recommandons d'installer également notre alarme BAN220. Elle permet d'avertir de toute mise en charge anormale du poste de relevage.**



## MISE EN SERVICE ET ENTRETIEN

- Après le montage et le raccordement électrique du poste, valider son bon fonctionnement par une mise en eau. Vérifier et régler le bon déclenchement de la pompe. Si nécessaire, régler le débattement du régulateur de niveau en faisant varier la longueur ou la fixation du câble (cf. notice de la pompe).
- Pour éviter tout risque de siphonage, le tuyau de refoulement ne doit pas plonger dans le milieu récepteur, ni se trouver plus bas que la pompe.
- Chaque pompe est livrée avec sa notice de mise en service et de maintenance, leur état de fonctionnement doit être régulièrement surveillé.
- Le régulateur de niveau peut être encombré de débris ou de graisses qui provoqueront un fonctionnement aléatoire de la pompe. Il est bon de veiller à son parfait état de propreté et de le nettoyer aussi souvent que nécessaire.
- Dans la cuve l'opération courante consistera à éliminer les matières flottantes et à remettre en suspension les matières décantées au moyen d'un jet d'eau pour permettre leur évacuation par la pompe.
- La pompe s'enlève du poste en dévissant uniquement le raccord union. Utiliser la canalisation PVC intérieure pour extraire délicatement la pompe.
- Vérifier si des matières ne sont pas coincées dans l'orifice d'aspiration. Nettoyer si nécessaire le corps de la pompe au jet d'eau pour retirer les matières agglomérées.

## ACTIONS À ENTREPRENDRE EN CAS D'ÉVENTUELS DYSFONCTIONNEMENTS

*Avant vérification, il est primordial de couper l'alimentation électrique.*

*Avant d'entreprendre toute action sur le poste de relevage, il est important de bien analyser le problème.*

### DYSFONCTIONNEMENTS CONSTATÉS

### ACTIONS À ENTREPRENDRE

Dégagement d'odeurs

- Vérifier la ventilation haute.
- Vérifier l'étanchéité des raccords de canalisation.
- Vérifier l'obturation de la gaine électrique.

Il n'y a pas d'effluent en entrée

- Vérifier que le tuyau d'entrée n'est pas bouché.
- Curer le tuyau d'entrée.

La pompe ne fonctionne pas

- Vérifier que la pompe est bien alimentée électriquement.
- Vérifier que l'admission de la pompe n'est pas obstruée, par exemple par des tissus, serpillières, débris...
- Vérifier que le régulateur de niveau n'est pas bloqué en position basse.
- Vérifier que le régulateur de niveau n'est pas cassé ou plus étanche.

La pompe fonctionne mais l'effluent ne sort pas ou presque pas

- Vérifier que la vanne est ouverte.
- Vérifier que le clapet anti-retour est monté dans le bon sens.
- Vérifier que le clapet anti-retour n'est pas bloqué.
- Vérifier qu'aucun objet sous la pompe n'obstrue l'aspiration.

La pompe fonctionne, mais l'eau évacuée redescend dans le poste

- Vérifier l'étanchéité des canalisations.
- Vérifier que le clapet anti-retour a été installé.
- Vérifier en dernier lieu le clapet anti-retour.

La pompe est désamorcée

*Si le niveau de l'effluent est descendu sous le niveau d'arrêt de la pompe, il est possible que de l'air ait été aspiré par la pompe*

- Vérifier qu'il y ait toujours un volume minimum dans le poste, c'est le volume de rétention.
- Dévisser le raccord union et remplir la ligne de refoulement au jet d'eau.

La pompe ne s'arrête pas

- Vérifier que le régulateur de niveau n'est pas bloqué en position haute.

Le poste est en charge.

*Le débit d'entrée est supérieur au débit de la pompe*

- Vérifier le réglage du régulateur.
- Vérifier le dimensionnement du poste par rapport au volume horaire à évacuer.

## GARANTIE DES POSTES

Nos postes et accessoires doivent être transportés, stockés et manipulés dans des conditions telles qu'ils soient à l'abri d'actions, notamment mécaniques, susceptibles de provoquer des détériorations.

La pompe est garantie 2 ans à dater de la livraison du matériel. Cette garantie est strictement limitée au remplacement ou à la réparation des pièces reconnues défectueuses par nos services techniques, conformément à nos conditions générales de vente. Notre responsabilité et notre garantie ne seraient plus engagées en cas de :

- non respect par l'installateur, le propriétaire et/ou l'utilisateur des prescriptions d'installation, d'utilisation et d'entretien précisés par Sebico dans ses documentations et étiquettes apposées sur tous nos produits ou disponible sur notre site internet ;
- modification ou utilisation des appareils et des accessoires pour un usage autre que celui initialement prévu par Sebico ;
- phénomènes naturels (atmosphériques, géologiques, explosion ou dynamitage...) indépendants de notre volonté ;
- mauvais dimensionnement des appareils, des périphériques et des accessoires.