

SOMMAIRE

1	Cuve de stockage avec filtration SPK
2	Cuve de rétention avec débit de fuite gravitaire RPK
3	Cuve de rétention avec débit de fuite régulé par pompe RRPK
4	Cuve de stockage et rétention sans filtration avec débit de fuite gravitaire SRPK
5	Cuve de stockage et rétention sans filtration avec débit de fuite régulé par pompe SRRPPK
6	Cuve nue PK
7	Les accessoires Pack'eau <ul style="list-style-type: none">•Filtration en amont de cuve•Kits habitat et jardin•Kit jardin•Pompes•Filtration après pompage•Fuite flottante•Clapet anti-retour
8	Sécurité
9	Instructions de pose
10	Mise en service entretien
11	Conditions d'utilisation
12	Certificat de conformité

INTRODUCTION

Lisez attentivement ce document avant de commencer l'installation de votre cuve.

Il décrit les différentes étapes de l'installation, précise les conditions de mise en service, d'utilisation et d'entretien de nos appareils.

Les règles de l'art du métier de poseur (port des équipements de protection individuelle, précautions prises à la manipulation des outils...) comme nos instructions de montage, d'installation en terre, et d'entretien, sont à respecter scrupuleusement.

1 - CUVE DE STOCKAGE AVEC FILTRATION SPK

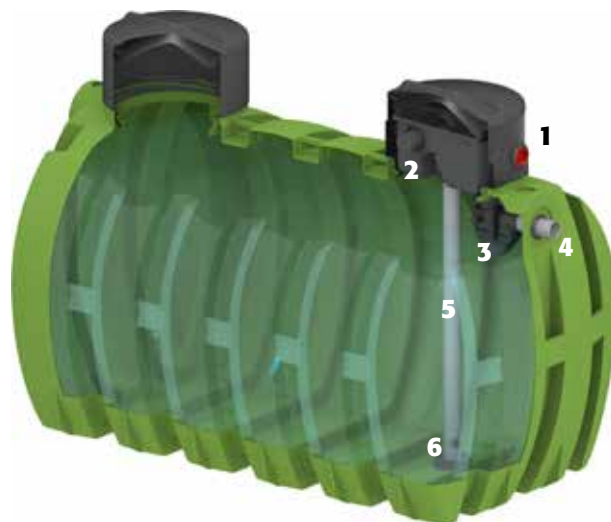
La cuve de stockage Pack'eau équipée de sa filtration est destinée à recevoir les eaux de pluie provenant d'une toiture pour leurs

usages en intérieur et/ou extérieur. Suivant l'orientation du tuyau d'arrivée, l'une des deux entrées E1 et E2 sera raccordée.

Les raccordements en entrée et sortie sont prévus pour du tuyau diamètre 100 mm extérieur.



- 1- Tuyau d'entrée Ø 100 mm
- 2- Dégrieleur-Dessableur
- 3- Siphon
- 4- Tuyau de sortie
- 5- Tuyau anti-remous
- 6- Arrivée d'eau calme

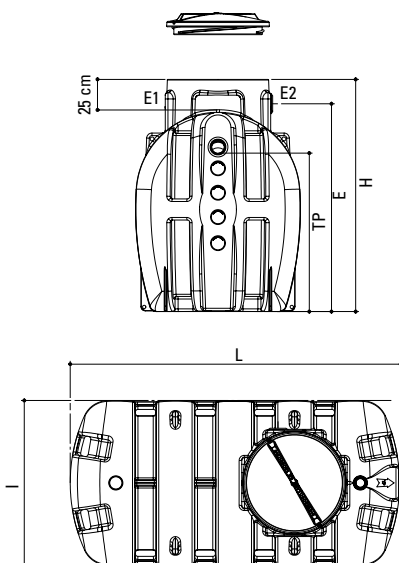


Réf.	Volume utile (litres)	Poids (kg)	Longueur (m)	Largeur (m)	Hauteur (m)	E (m)	TP (m)	ØTV (mm)	Nbre TV
30SPK	3 000	155	2,50	1,25	1,75	1,50	1,20	600/780	1
40SPK	4 000	205	2,50	1,50	1,90	1,65	1,32	600/780	1
50SPK	5 000	255	2,50	1,70	2,05	1,80	1,48	600/780	1
60SPK	6 000	275	3,24	1,75	2,10	1,90	1,48	600/780	2
70SPK	7 000	325	3,24	1,90	2,20	2,00	1,60	600/780	2
80SPK	8 000	375	3,70	1,90	2,20	2,00	1,60	600/780	2
100SPK	10 000	525	4,16	2,00	2,30	2,10	1,70	600/780	2

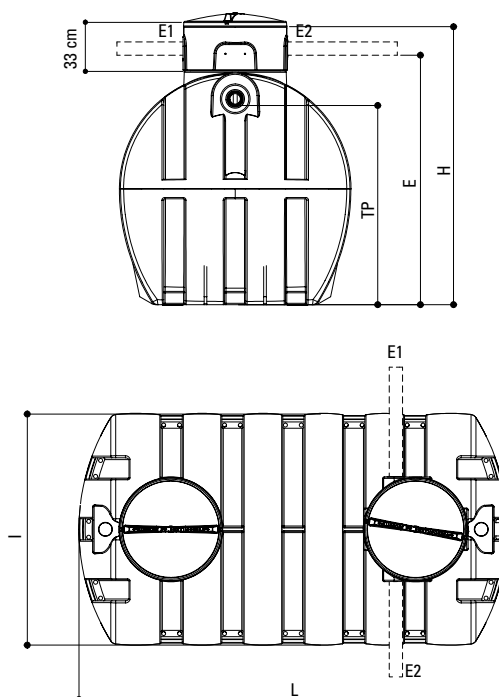
Cotes fil d'eau prises en bas de l'orifice d'entrée E et de trop-plein TP.

Les dimensions et caractéristiques sont indicatives, elles doivent être vérifiées impérativement avant le démarrage de l'installation. En cas de litige, notre responsabilité ne pourra être engagée.

30 à 50SPK



60 à 100SPK



RACCORDEMENT DU FILTRE

Choisir l'entrée de la cuve, coté E1 ou E2.

Selon votre choix :

- Insérer, depuis l'extérieur du filtre, le tube PVC de longueur 15 cm dans le joint hublot du côté de l'entrée désirée ; quelques gouttes de liquide vaisselle sur la lèvre intérieure du joint hublot réduiront vos efforts lors de cette opération.



- S'il n'est pas déjà en place, insérer, depuis l'extérieur du filtre, le bouchon rouge Ø 90 cm dans le joint hublot du côté de l'entrée non utilisée.



- Monter le manchon souple sur le tube PVC d'entrée du filtre, sans le serrer. Le manchon souple se serre par ses colliers métalliques à l'aide d'un tournevis ou d'une clé 8 mm lorsque la cuve est enterrée et que les tuyaux sont raccordés.



- Placer le filtre dans la rehausse. Le bas du filtre doit s'emboîter avec du jeu dans le tuyau anti-remous.

Votre Pack'eau Stockage est équipée. L'installer en terre (cf. p.25 à 26 «Instructions de pose») et procéder aux raccordements.

La cuve de stockage doit être ventilée :

- Utiliser un des perçages sur la rehausse.
- Ôter le bouchon rouge et raccorder un tuyau PVC de diamètre 100 mm ext. pour réaliser la ventilation.
- Pour en améliorer l'efficacité, la ventilation peut être surmontée de notre extracteur éolien Aspiromatic.

Il faudra à minima rajouter un chapeau muni d'une grille moustiquaire.



Extracteur éolien Aspiromatic

2 - CUVE DE RÉTENTION AVEC DÉBIT DE FUITE GRAVITAIRE **RPK**

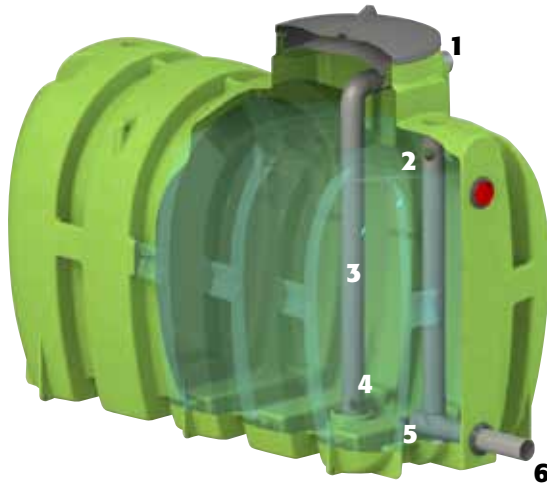
La cuve de rétention Pack'eau est destinée à recevoir les eaux de pluie provenant de la toiture et de surfaces imperméabilisées pour les rejeter à un débit calibré. Elle sert de réservoir tampon. Le débit sortant est inférieur au débit entrant; ainsi, lors d'un orage, cette rétention d'eau temporaire limite les

pics de débits rejetés dans le réseau ou le milieu hydraulique superficiel. Le débit en sortie appelé débit de fuite varie en fonction du diamètre de sortie. Nous fournissons 3 réducteurs de diamètre 25, 32 ou 40 mm. Le réducteur est installé en usine suivant la prescription donnée

lors de la commande. Si rien n'est mentionné, le plus petit réducteur est installé.

Les raccords en entrée et sortie sont prévus pour des tuyaux PVC de diamètre 100 mm extérieur.

30 à 50RPK



- 1- Entrée Ø 100 mm
- 2- Trop plein pour éviter le débordement de la cuve
- 3- Tuyau d'arrivée anti-remous
- 4- Arrivée d'eau calme
- 5- Fuite DN25, 32 ou 40
- 6- Sortie Ø 100

60 à 100RPK

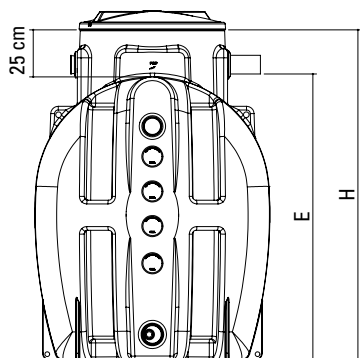


Réf	Volume utile (litres)	Poids (kg)	Longueur (m)	Largeur (m)	Hauteur (m)	E (m)	ØTV (mm)	Nbre TV
30RPK	3 000	155	2,50	1,25	1,75	1,50	600/780	1
40RPK	4 000	205	2,50	1,50	1,90	1,65	600/780	1
50RPK	5 000	255	2,50	1,70	2,05	1,80	600/780	1
60RPK	6 000	275	3,24	1,75	1,76	1,55	600/780	2
70RPK	7 000	325	3,24	1,90	1,88	1,66	600/780	2
80RPK	8 000	375	3,70	1,90	1,88	1,66	600/780	2
100RPK	10 000	525	4,16	2,00	1,98	1,75	600/780	2

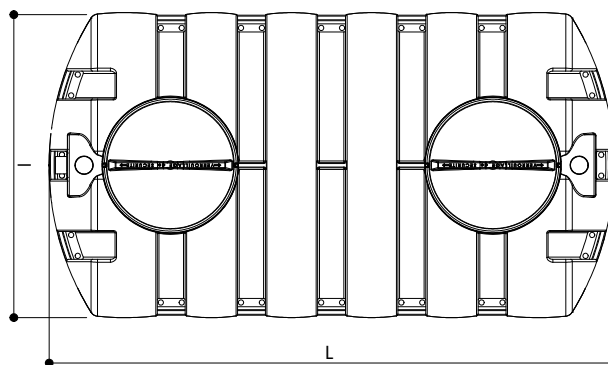
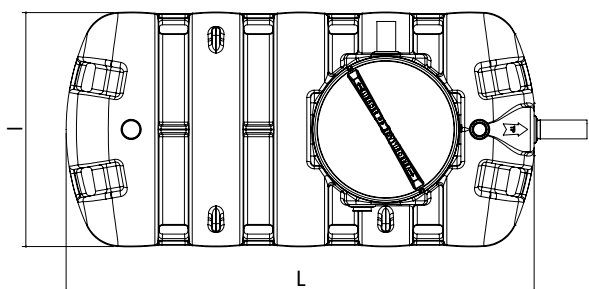
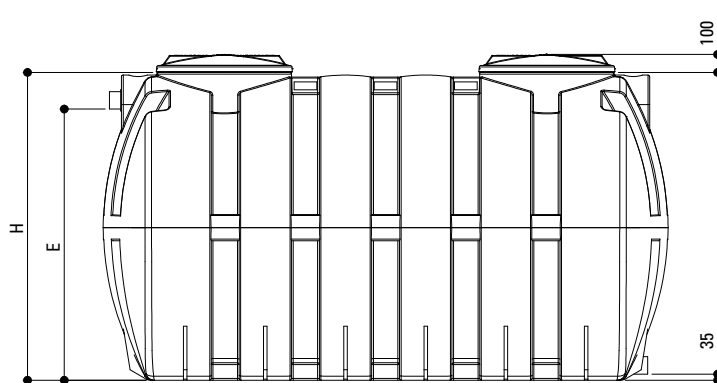
Cotes fil d'eau prises en bas de l'orifice d'entrée E.

Les dimensions et caractéristiques sont indicatives, elles doivent être vérifiées impérativement avant le démarrage de l'installation. En cas de litige, notre responsabilité ne pourra être engagée.

30 à 50RPK



60 à 100RPK



CHANGEMENT DE FUITE

Pour changer la fuite dévisser la vis, installer la fuite voulue et revisser la vis.

Sans spécification à la commande, la plus petite fuite est installée.



Débits de fuite selon le diamètre du réducteur

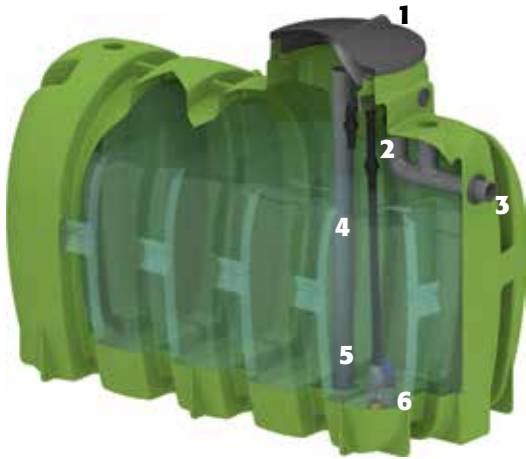
Réf.	Tube 25 mm	Tube 32 mm	Tube 40 mm
30RPK	2 l/s	4 l/s	6 l/s
40RPK	2,2 l/s	4,2 l/s	6,5 l/s
50RPK	2,5 l/s	4,5 l/s	7 l/s
60RPK	2 l/s	4 l/s	6,5 l/s
70RPK	2,5 l/s	4,5 l/s	7 l/s
80RPK	2,5 l/s	4,5 l/s	7 l/s
100RPK	2,5 l/s	4,5 l/s	7 l/s

NOTA

Sur commande :

- Pour des débits de fuite spécifiques, ajustage adapté sur la pièce PVC de rejet.
- Montage en usine de l'option fuite flottante FF18 avec le débit calibré demandé (voir pages 22 et 23).

3 - CUVE DE RÉTENTION AVEC DÉBIT DE FUITE RÉGLÉ PAR POMPE **RRPK**



- 1- Entrée Ø 100 mm
- 2- Trop plein pour éviter le débordement de la cuve
- 3- Sortie Ø 100
- 4- Tuyau d'arrivée anti-remous
- 5- Arrivée d'eau calme
- 6- Système de refoulement avec débit réglé par pompe

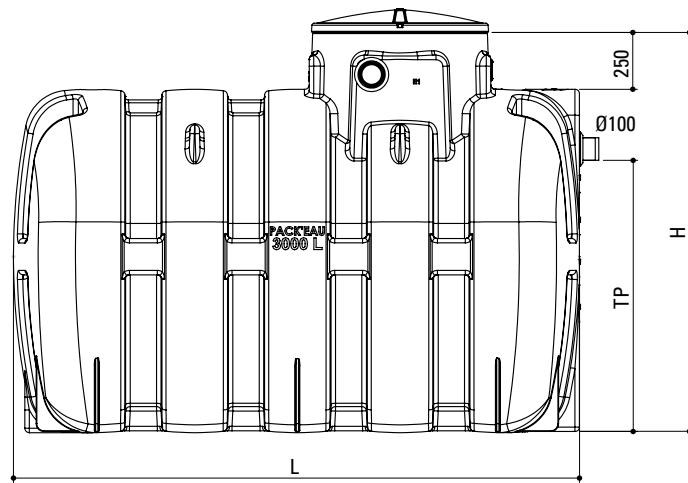
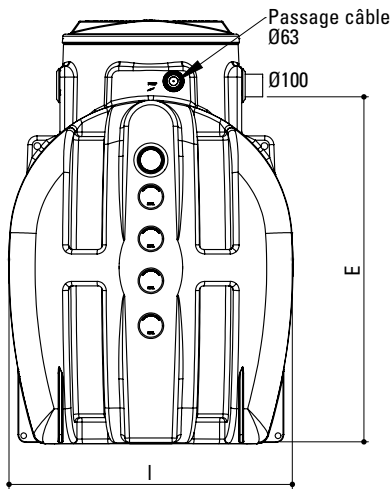


La cuve de rétention Pack'eau avec débit réglé par pompe est destinée à recevoir les eaux de pluie provenant de la toiture et d'autres surfaces imperméabilisées et à les

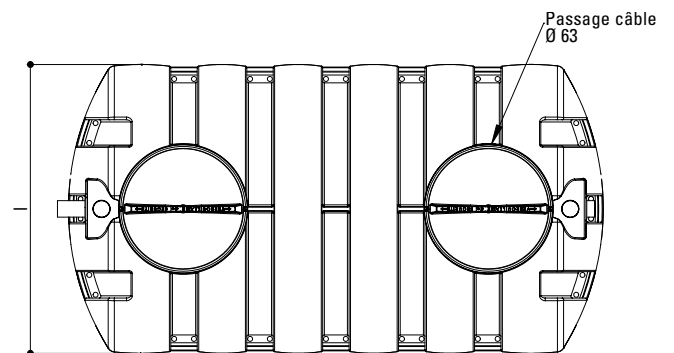
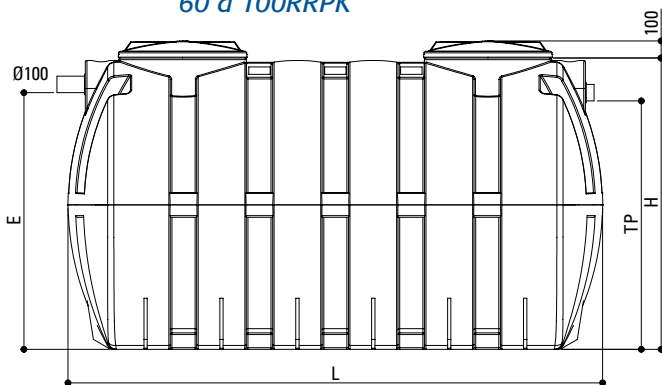
rejeter à l'exutoire avec un débit calibré allant de 0.2l/s à 2.7l/s. Les raccords en entrée et sortie sont prévus pour du tuyau PVC diamètre 100 mm extérieur.

Cette solution est préconisée lorsque le rejet gravitaire est impossible ou qu'il engendre des coûts de terrassement conséquents.

30 à 50RRPK



60 à 100RRPK



Réf.	Volume utile (litres)	Poids (kg)	Longueur L (m)	Largeur l (m)	Hauteur H (m)	Entrée E (m)	Trop plein TP (m)	ØTV (mm)	Nbre TV
30RRPK	3000	160	2,50	1,25	1,75	1,50	1,20	600/780	1
40RRPK	4000	210	2,50	1,50	1,90	1,65	1,32	600/780	1
50RRPK	5000	260	2,50	1,70	2,05	1,80	1,48	600/780	1
60RRPK	6000	270	3,25	1,75	1,76	1,55	1,48	600/780	2
70RRPK	7000	320	3,24	1,90	1,88	1,66	1,60	600/780	2
80RRPK	8000	370	3,70	1,90	1,88	1,66	1,60	600/780	2
100RRPK	10000	520	4,16	2,00	1,98	1,75	1,70	600/780	2

Les dimensions et caractéristiques sont indicatives, elles doivent être vérifiées impérativement avant le démarrage de l'installation. En cas de litige, notre responsabilité ne pourra être engagée.

MONTAGE

Couper le rislan qui maintient le feuillard et l'ensemble PVC à la pièce inox.



Sortir l'ensemble PVC de la cuve.



À l'aide du feuillard, remonter la rallonge en tube PVC et la pompe du fond de la cuve.



Sortir la pompe de son carton en prenant soin de conserver tous les documents.

Visser la rallonge tube Ø40 sur la pompe et mettre un collier de serrage sur le câble à 3 cm au dessus du raccord de la pompe.



Visser l'ensemble PVC en haut de la rallonge, faire attention à la présence du joint.



Réglage du débit voulu :

Utiliser le tableau de débit pour retenir les rondelles à installer sur les raccords unions.
 Dévisser le raccord union en faisant attention au joint et insérer la rondelle sélectionnée dans le raccord union, puis dévisser.
 La sortie vers l'exutoire se fait par le raccord union long.

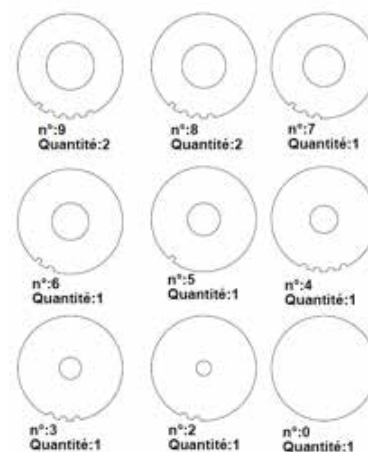


Exemple :
 Pour un débit de sortie voulu de 1.5l/s
 Positionner la rondelle n°6 sur raccord court et la rondelle n°8 sur raccord long.



Débit (l/s)	Raccord union long N° rondelle	Raccord union court N° rondelle
2,7	sans rondelle	0
2,2	9	0
2,1	9	2
2,0	9	3
1,9	9	4
1,8	9	6
1,7	9	8
1,6	9	9
1,5	8	6
1,4	8	7
1,3	8	8
1,2	8	9
1,1	7	9
1,0	6	7
0,9	6	9
0,8	5	9
0,7	4	6
0,6	4	9
0,5	3	6
0,4	3	9
0,3	2	5
0,2	2	9

Déposer le montage réalisé sur les supports métalliques en plaçant le raccord union long vers la sortie.
 S'assurer que la pompe soit bien en place au fond de la cuve.



Codage :
 une encoche carré = 5
 une encoche circulaire = 1

RACCORDEMENT ÉLECTRIQUE

L'installation électrique devra être réalisée par un professionnel qualifié (Qualifélec ou équivalent) et selon les prescriptions de la réglementation en vigueur. Le raccordement électrique doit être réalisé dans les règles de l'art par un professionnel. Le disjoncteur général ou la protection électrique de la ligne d'alimentation doit être coupé avant de procéder aux raccordements électriques et avant toute intervention sur l'alimentation électrique de l'installation.



Passer le câble, longueur 10 m, de la pompe à travers la gaine Ø 63, 50 ou 40 mm (non fournie), si le câble est trop court utiliser la prise mâle-femelle étanche IP68 230V pour rallonger le câble :

- Couper la prise de la pompe : laisser le linéaire de câble suffisant pour pouvoir sortir la pompe de la cuve, attention à la hauteur des rehausses éventuelles.
- Dénuder les trois fils de la pompe, raccorder la prise mâle, respecter la position «terre».
- Amener un câble 3G1.5mm² dans la cuve : à raccorder sur un thermique du tableau électrique.
- Raccorder la prise femelle sur ce câble dans la cuve.

Ce raccord étanche permet de pouvoir déconnecter facilement la pompe et de la sortir de la cuve pour l'entretenir voir la remplacer dans le cadre d'un SAV.

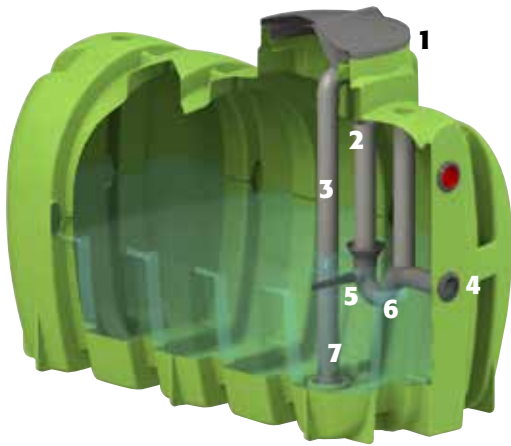
La mise en service de la pompe ne se fera qu'après la vérification des branchements électriques. Se référer à la notice de la pompe fournie.

Mise à la terre, protection différentielle, etc. devront être respectées.

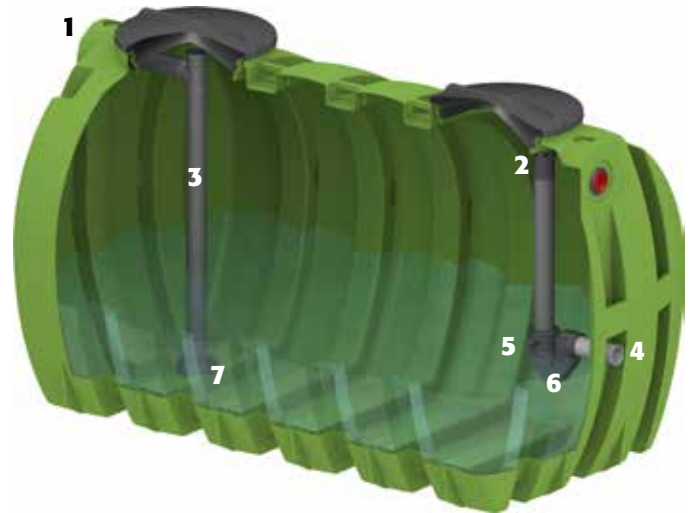
MISE EN SERVICE ET ENTRETIEN

- Après le montage et le raccordement électrique de la pompe, valider son bon fonctionnement par une mise en eau. Vérifier le bon déclenchement de la pompe. Si la mise en eau n'est pas possible, il faut après un épisode pluvieux constater que la cuve a bien été vidée. Chaque pompe est livrée avec sa notice de mise en service et de maintenance, leur état de fonctionnement doit être régulièrement surveillé.
- Au moins une fois par an et à chaque fois que c'est nécessaire, contrôler votre cuve et la nettoyer si besoin de tous dépôts, contrôler et nettoyer la surverse.
- Arrivé anti-remous : contrôler régulièrement que l'arrivée n'est pas obstruée.
- Pompe : contrôler le fonctionnement et le débattement du flotteur
- L'ensemble pompe peut être relevée grâce au tube Ø 40 et, à remise en place, vérifier la bonne position du raccord union court et de la pompe.

4 - CUVE DE STOCKAGE ET RÉTENTION SANS FILTRATION AVEC DÉBIT DE FUITE GRAVITAIRE SRPK



- 1- Entrée Ø 100 mm
- 2- Trop plein pour éviter le débordement de la cuve
- 3- Tuyau d'arrivée anti-remous
- 4- Sortie Ø 100
- 5- Fuite DN25, 32 ou 40
- 6- Siphon
- 7- Arrivée d'eau calme

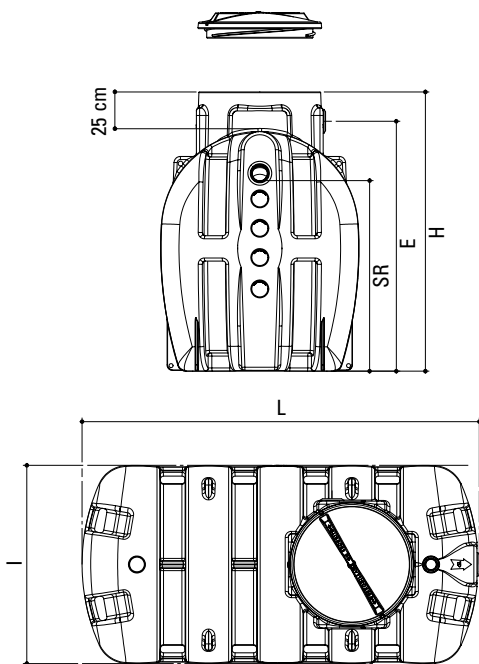


La cuve de stockage rétention Pack'Eau avec débit de fuite gravitaire est destinée à recevoir les eaux de pluie provenant de toiture. Le volume inférieur de la cuve constitue la partie stockage, la partie supérieure la rétention. Le piquage de sortie des eaux de rétention est déterminé à partir des volumes

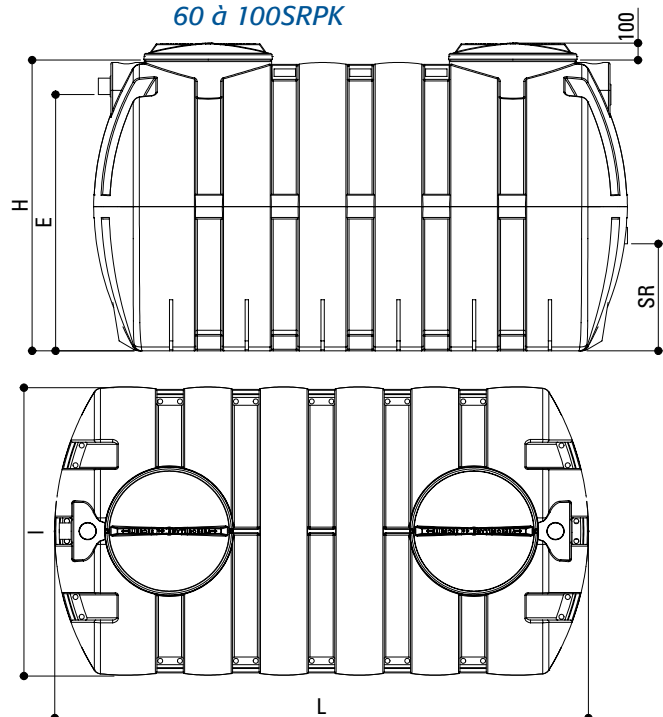
retenus pour ces deux fonctions. L'eau stockée peut être utilisée pour des usages en intérieur et/ou extérieur si un filtre en amont est installé. Le volume supérieur correspond au volume de rétention. Il est renvoyé à l'exutoire (infiltration, réseau hydraulique superficiel ou réseau)

avec un débit de fuite en fonction du diamètre de sortie. Les raccords en entrée et sortie sont prévus pour du PVC de diamètre 100 mm extérieur. Le volume total de la cuve = volume de stockage + volume rétention.

30 à 50SRPK



60 à 100SRPK



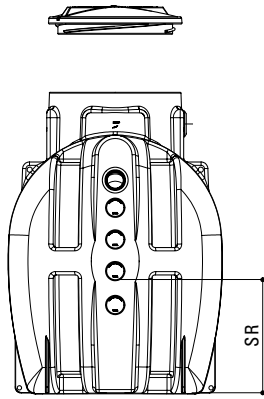
Réf	Volume utile (litres)	Poids (kg)	Longueur (m)	Largeur (m)	Hauteur (m)	E (m)	ØTV (mm)	Nbre TV
30SRPK	3000	155	2,50	1,25	1,75	1,50	600/780	1
40SRPK	4000	205	2,50	1,50	1,90	1,65	600/780	1
50SRPK	5000	255	2,50	1,70	2,05	1,80	600/780	1
60SRPK	6000	275	3,24	1,75	1,76	1,55	600/780	2
70SRPK	7000	325	3,24	1,90	1,88	1,66	600/780	2
80SRPK	8000	375	3,70	1,90	1,88	1,66	600/780	2
100SRPK	10000	525	4,16	2,00	1,98	1,75	600/780	2

Cotes fil d'eau prises en bas de l'orifice d'entrée E et de trop-plein SR.

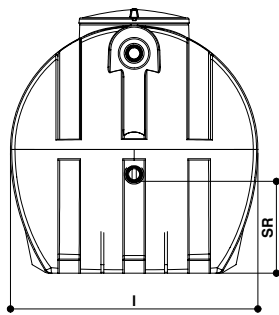
Les dimensions et caractéristiques sont indicatives, elles doivent être vérifiées impérativement avant le démarrage de l'installation.

En cas de litige, notre responsabilité ne pourra être engagée.

PACK'EAU STOCKAGE ET RÉTENTION / détail des volumes de stockage et de rétention



cuves de 3 à 5 m³



cuves de 6 à 10 m³

Le volume en dessous de la cote SR est le volume de **stockage**.

Le volume au-dessus de la cote SR est le volume de **rétention**.

Cote fil d'eau prise en bas de l'orifice

Référence de la cuve	Volume de la cuve (l)	Volume de rétention (l)	Volume de stockage (l)	Cote fil d'eau SR (m)
30PK	3000	2000	1000	0,46
		1500	1500	0,65
		1000	2000	0,84
		500	2500	1,02
40PK	4000	3000	1000	0,41
		2500	1500	0,57
		2000	2000	0,73
		1500	2500	0,89
		1000	3000	1,03
50PK	5000	4000	1000	0,37
		3500	1500	0,51
		3000	2000	0,65
		2500	2500	0,78
		2000	3000	0,92
		1500	3500	1,05
		1000	4000	1,2
60PK	6000	5000	1000	0,28
		4000	2000	0,49
		3000	3000	0,68
		1000	5000	1,08
70PK	7000	6000	1000	0,3
		5000	2000	0,5
		4000	3000	0,7
		2000	5000	1,1
		1000	6000	1,3
80PK	8000	7000	1000	0,27
		6000	2000	0,46
		5000	3000	0,63
		2000	6000	1,16
		1000	7000	1,33
100PK	10000	9000	1000	0,21
		8000	2000	0,38
		7000	3000	0,52
		6000	4000	0,66
		5000	5000	0,78
		2000	8000	1,16
		1000	9000	1,31

DÉBITS DE FUITE

Volume total de la cuve	Volume de rétention	Volume de stockage	Débit de pointe en litres/seconde		
			Fuite 25 mm	Fuite 32 mm	Fuite 40 mm
3000 l	2000 l	1000 l	1,5	3,2	5
	1500 l	1500 l	1,2	3	4,5
	1000 l	2000 l	1	2,5	4
4000 l	3000 l	1000 l	1,7	3,5	5,5
	2500 l	1500 l	1,6	3,2	4,7
	2000 l	2000 l	1,5	3	4,5
	1500 l	2500 l	1,2	2,5	4
	1000 l	3000 l	1	2,2	3,5
5000 l	4000 l	1000 l	2	4	6
	3500 l	1500 l	1,8	3,7	5,5
	3000 l	2000 l	1,7	3,5	5
	2500 l	2500 l	1,6	3,2	4,8
	2000 l	3000 l	1,5	2,8	4,2
	1500 l	3500 l	1,2	2,5	4
	1000 l	4000 l	1	2,2	3,5

Le débit de pointe indiqué est mesuré lorsque la cuve est pleine, il varie en fonction de la hauteur d'eau dans la cuve.

Volume total de la cuve	Volume de rétention	Volume de stockage	Débit de pointe en litres/seconde		
			Fuite 25 mm	Fuite 32 mm	Fuite 40 mm
6000 l	5000 l	1000 l	1,8	3,6	5,6
	4000 l	2000 l	1,7	3,4	5
	3000 l	3000 l	1,4	3	4,5
	1000 l	5000 l	0,8	1,9	3,4
7000 l	6000 l	1000 l	2	4	6,4
	5000 l	2000 l	1,9	3,8	5,8
	4000 l	3000 l	1,5	3,1	4,7
	2000 l	5000 l	1,2	2,7	4,1
	1000 l	6000 l	0,7	1,7	3,1
8000 l	7000 l	1000 l	2	4,1	6,5
	6000 l	2000 l	1,9	3,9	6
	5000 l	3000 l	1,8	3,6	5,5
	2000 l	6000 l	1,1	2,6	4
	1000 l	7000 l	0,8	1,9	3,4
10000 l	9000 l	1000 l	2	4	6,4
	8000 l	2000 l	1,9	3,9	6
	7000 l	3000 l	1,8	3,7	5,7
	6000 l	4000 l	1,7	3,4	5
	5000 l	5000 l	1,5	3,2	4,8
	2000 l	8000 l	1	2,2	3,6
	1000 l	9000 l	0,7	1,7	3,1

Le débit de pointe indiqué est mesuré lorsque la cuve est pleine, il varie en fonction de la hauteur d'eau dans la cuve.

CHANGEMENT DE FUITE

Pour changer la fuite dévisser la vis, installer la fuite voulue et revisser la vis.

Sans spécification à la commande, la plus petite fuite est installée.

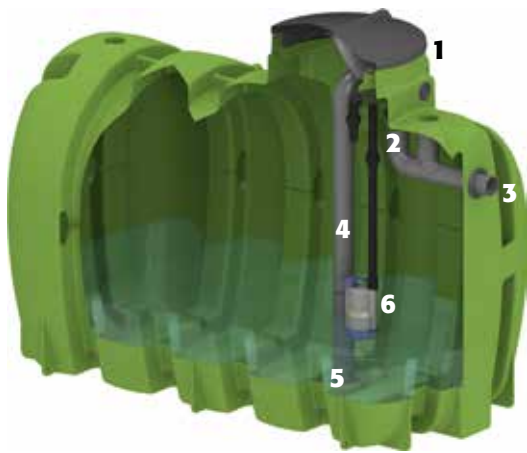
NOTA

Sur commande :

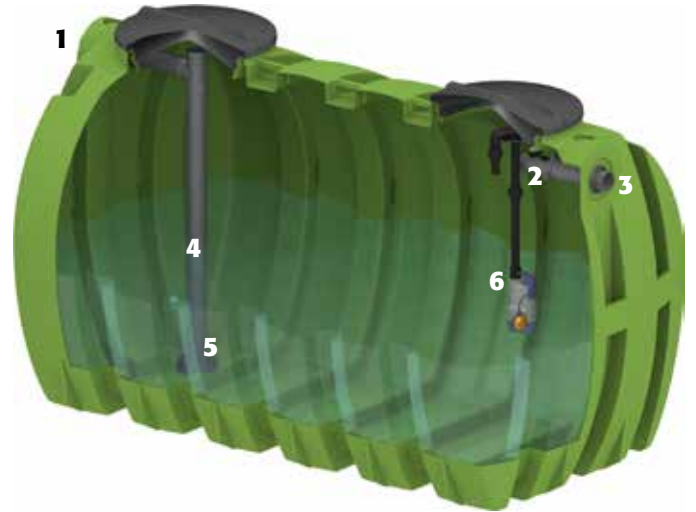
- Pour des débits de fuite spécifiques, ajustage adapté sur la pièce PVC de rejet.
- Montage en usine de l'option fuite flottante FF18 avec le débit calibré demandé (voir pages 22 et 23).



5 - CUVE DE STOCKAGE ET RÉTENTION SANS FILTRATION AVEC DÉBIT DE FUITE RÉGULÉ PAR POMPE **SRRPPK**



- 1- Entrée Ø 100 mm
- 2- Trop plein pour éviter le débordement de la cuve
- 3- Sortie Ø 100
- 4- Tuyau d'arrivée anti-remous
- 5- Arrivée d'eau calme
- 6- Système de refoulement avec débit régulé par pompe



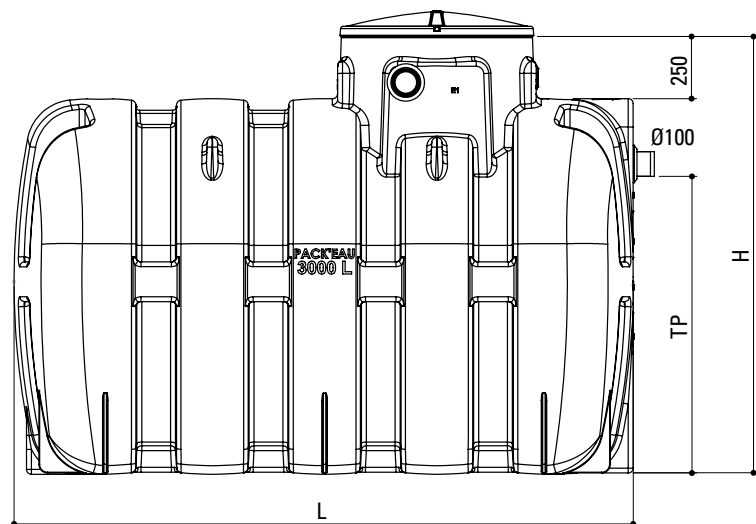
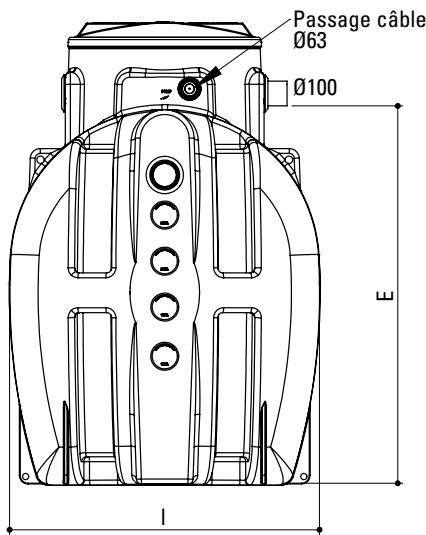
La cuve de stockage rétention Pack'Eau avec débit régulé par pompe est destinée à recevoir les eaux de pluie provenant de toiture. Le volume inférieur de la cuve constitue la partie stockage et peut correspondre à 1/3 ou 2/3 du volume selon le positionnement de la pompe retenu et bien

évidemment selon le volume de rétention demandé. L'eau stockée peut-être utilisée pour usages en intérieur et/ou extérieur si un filtre en amont est installé. Le volume supérieur correspond au volume de rétention. Il est renvoyé à l'exutoire (infiltration, réseau hydraulique superficiel ou réseau)

avec un débit calibré allant de 0.2 l/s à 2.7 l/s. Les raccords en entrée et sortie sont prévus pour du PVC diamètre 100 mm extérieur.

Le volume total de la cuve = volume de stockage + volume rétention

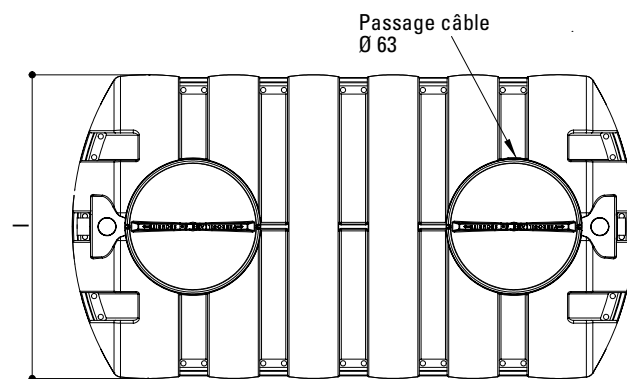
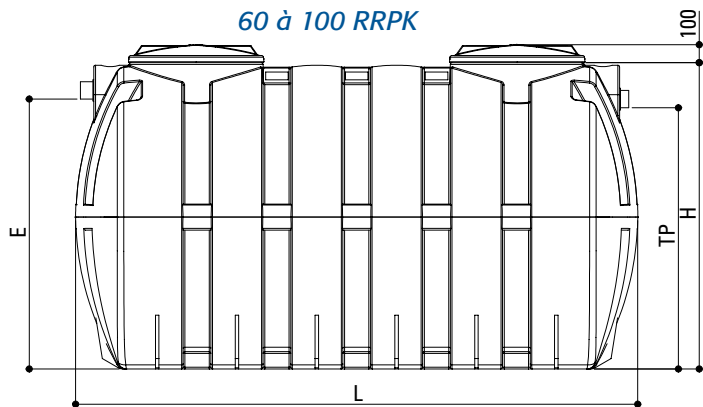
50SRRPPK



Réf.	Volume utile (litres)	Poids (kg)	Longueur L (m)	Largeur l (m)	Hauteur H (m)	Entrée E (m)	Trop plein TP (m)	ØTV (mm)	Nbre TV
50SRRPPK	5000	260	2,50	1,70	2,05	1,80	1,48	600/780	1

Les dimensions et caractéristiques sont indicatives, elles doivent être vérifiées impérativement avant le démarrage de l'installation. En cas de litige, notre responsabilité ne pourra être engagée.

60 à 100 RRPK



Réf	Volume utile (litres)	Poids (kg)	Longueur L (m)	Largeur l (m)	Hauteur H (m)	Entrée E (m)	Trop plein TP (m)	ØTV (mm)	Nbre TV
60SRRPPK	6000	270	3,25	1,75	1,76	1,55	1,48	600/780	2
70SRRPPK	7000	320	3,24	1,90	1,88	1,66	1,60	600/780	2
80SRRPPK	8000	370	3,70	1,90	1,88	1,66	1,60	600/780	2
100SRRPPK	10000	520	4,16	2,00	1,98	1,75	1,70	600/780	2

Les dimensions et caractéristiques sont indicatives, elles doivent être vérifiées impérativement avant le démarrage de l'installation. En cas de litige, notre responsabilité ne pourra être engagée.

MONTAGE

Couper le rislan qui maintient le feuillard et l'ensemble PVC à la pièce inox.



Sortir l'ensemble PVC de la cuve.



À l'aide du feuillard, remonter la rallonge en tube PVC et la pompe du fond de la cuve.



Sortir la pompe de son carton en prenant soin de conserver tous les documents.

Visser la rallonge tube Ø40 sur la pompe et mettre un collier de serrage sur le câble à 3 cm au dessus du raccord de la pompe.



Visser l'ensemble PVC en haut de la rallonge, faire attention à la présence du joint.



Réglage du débit voulu :

Utiliser le tableau de débit pour retenir les rondelles à installer sur les raccords unions.
 Dévisser le raccord union en faisant attention au joint et insérer la rondelle sélectionnée dans le raccord union, puis dévisser.
 La sortie vers l'exutoire se fait par le raccord union long.

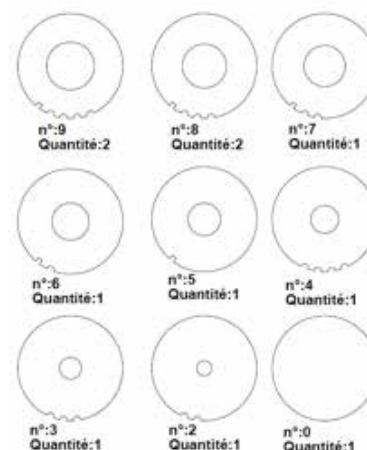


Exemple :
 Pour un débit de sortie voulu de 1.5l/s
 Positionner la rondelle n°6 sur raccord court et la rondelle n°8 sur raccord long.



Débit (l/s)	Raccord union long N° rondelle	Raccord union court N° rondelle
2,7	sans rondelle	0
2,2	9	0
2,1	9	2
2,0	9	3
1,9	9	4
1,8	9	6
1,7	9	8
1,6	9	9
1,5	8	6
1,4	8	7
1,3	8	8
1,2	8	9
1,1	7	9
1,0	6	7
0,9	6	9
0,8	5	9
0,7	4	6
0,6	4	9
0,5	3	6
0,4	3	9
0,3	2	5
0,2	2	9

Déposer le montage réalisé sur les supports métalliques en plaçant le raccord union long vers la sortie.
 S'assurer que la pompe soit bien en place au fond de la cuve.



Codage :
 une encoche carré = 5
 une encoche circulaire = 1

RACCORDEMENT ÉLECTRIQUE

L'installation électrique devra être réalisée par un professionnel qualifié (Qualifélec ou équivalent) et selon les prescriptions de la réglementation en vigueur. Le raccordement électrique doit être réalisé dans les règles de l'art par un professionnel. Le disjoncteur général ou la protection électrique de la ligne d'alimentation doit être coupé avant de procéder aux raccordements électriques et avant toute intervention sur l'alimentation électrique de l'installation.



Passer le câble, longueur 10 m, de la pompe à travers la gaine Ø 63, 50 ou 40 mm (non fournie), si le câble est trop court utiliser la prise mâle-femelle étanche IP68 230V pour rallonger le câble :

- Couper la prise de la pompe : laisser le linéaire de câble suffisant pour pouvoir sortir la pompe de la cuve, attention à la hauteur des rehausses éventuelles.
- Dénuder les trois fils de la pompe, raccorder la prise mâle, respecter la position «terre».
- Amener un câble 3G1.5mm² dans la cuve : à raccorder sur un thermique du tableau électrique.
- Raccorder la prise femelle sur ce câble dans la cuve.

Ce raccord étanche permet de pouvoir déconnecter facilement la pompe et de la sortir de la cuve pour l'entretenir voir la remplacer dans le cadre d'un SAV.

La mise en service de la pompe ne se fera qu'après la vérification des branchements électriques. Se référer à la notice de la pompe fournie.

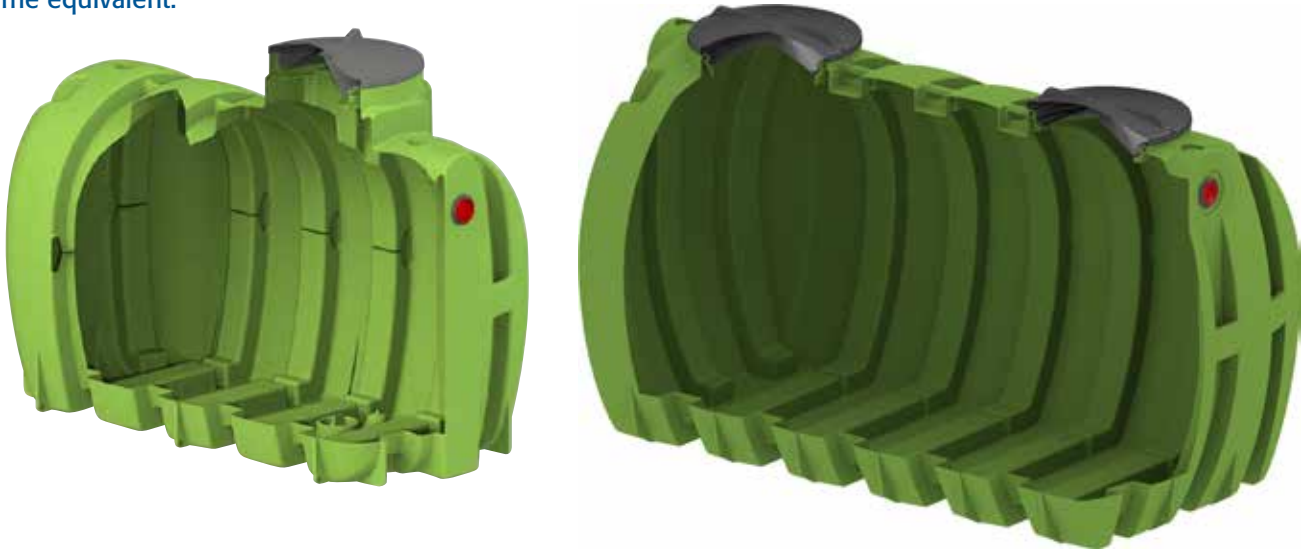
Mise à la terre, protection différentielle, etc. devront être respectées.

MISE EN SERVICE ET ENTRETIEN

- Après le montage et le raccordement électrique de la pompe, valider son bon fonctionnement par une mise en eau. Vérifier le bon déclenchement de la pompe. Si la mise en eau n'est pas possible, il faut après un épisode pluvieux constater que la cuve a bien été vidée. Chaque pompe est livrée avec sa notice de mise en service et de maintenance, leur état de fonctionnement doit être régulièrement surveillé.
- Au moins une fois par an et à chaque fois que c'est nécessaire, contrôler votre cuve et la nettoyer si besoin de tous dépôts, contrôler et nettoyer la surverse.
- Arrivé anti-remous : contrôler régulièrement que l'arrivée n'est pas obstruée.
- Pompe : contrôler le fonctionnement et le débattement du flotteur
- L'ensemble pompe peut être relevée grâce au tube Ø 40 et, à remise en place, vérifier la bonne position du raccord union court et de la pompe.

6 - CUVE NUE PK

La cuve nue Pack'Eau, équipée du kit de jumelage, est associée à une autre cuve. Elle permet l'augmentation du volume global lorsque des contraintes de surface ou d'accès ne permettent pas d'installer une seule cuve de volume équivalent.

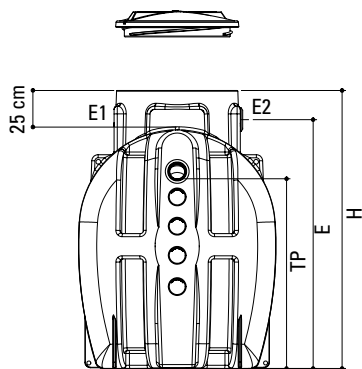


Réf.	Volume utile (litres)	Poids (kg)	Longueur (m)	Largeur (m)	Hauteur (m)	E (m)	TP (m)	ØTV (mm)	Nbre TV
30PK	3000	155	2,50	1,25	1,75	1,50	1,20		
40PK	4000	205	2,50	1,50	1,90	1,65	1,32		
50PK	5000	255	2,50	1,70	2,05	1,80	1,48		
60PK	6000	270	3,25	1,75	1,76	1,55	1,48	600/780	2
70PK	7000	320	3,24	1,90	1,88	1,66	1,60	600/780	2
80PK	8000	370	3,70	1,90	1,88	1,66	1,60	600/780	2
100PK	10000	520	4,16	2,00	1,98	1,75	1,70	600/780	2

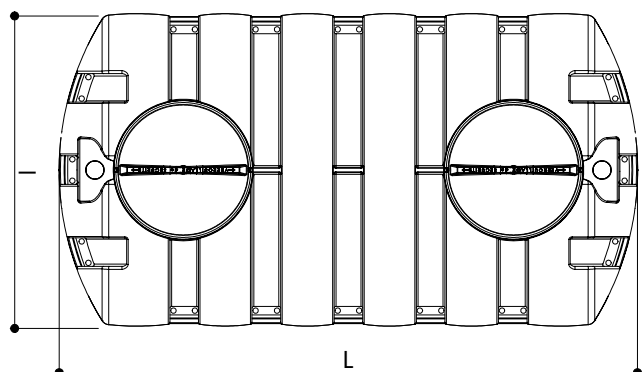
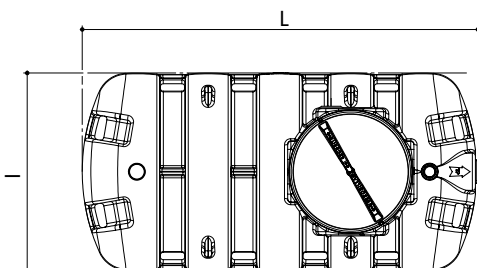
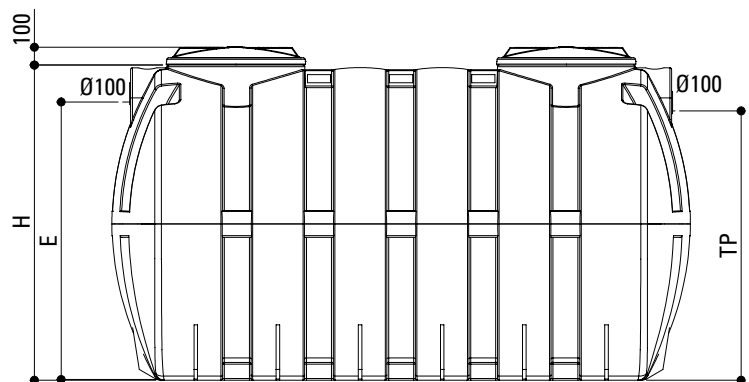
Cotes fil d'eau prises en bas de l'orifice d'entrée E et de trop-plein TP.

Les dimensions et caractéristiques sont indicatives, elles doivent être vérifiées impérativement avant le démarrage de l'installation. En cas de litige, notre responsabilité ne pourra être engagée.

30 à 50PK



60 à 100PK



KIT DE JUMELAGE



COMPOSITION DU KIT RÉTENTION

2 traversées de cloison
2 contre-écrous
2 bouchons

Matériel nécessaire au montage

- 1 clé à griffe
- 1 lime
- 1 perceuse
- 1 scie-cloche Ø 60 mm

PRÉPARATION DE LA CUVE

Pointer la scie-cloche Ø 60 sur le point de centrage et percer. (cf. p.26)



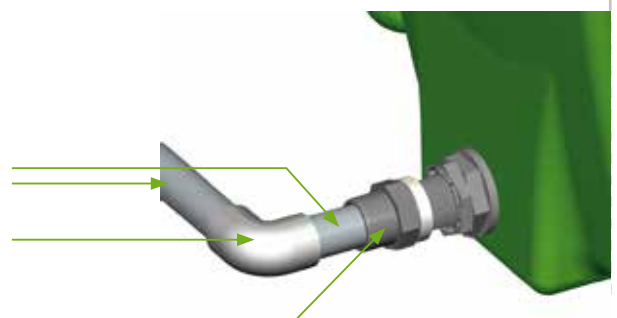
MONTAGE DE LA TRAVERSÉE DE CLOISON

Monter la traversée de cloison avec le joint à l'intérieur de la cuve. Visser coté extérieur l'écrou et le contre-écrou. Serrer les écrous avec la clé à griffe ou une clé plate de 42.

Tube PVC pression Ø extérieur 40 mm (non fourni)

Coude PVC pression femelle femelle à coller Ø 40 mm (non fourni)

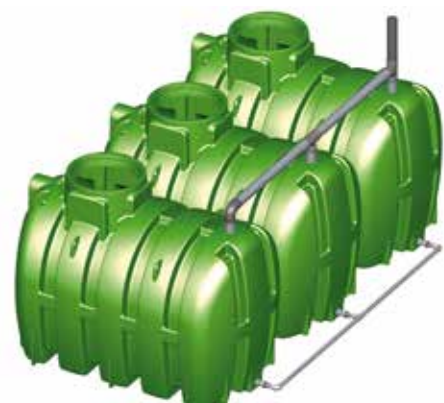
Embout mixte femelle à coller Ø 40 mm, mâle fileté 1"1/2 (non fourni)



Répéter l'opération sur chaque cuve.

JUMELAGE DES CUVES

Relier les cuves entre elles avec des tubes PVC pression, des coudes et tés DN 40. Relier enfin les ventilations, avec du tube, coude et culotte PVC évacuation Ø 100 mm (matériel non fourni).

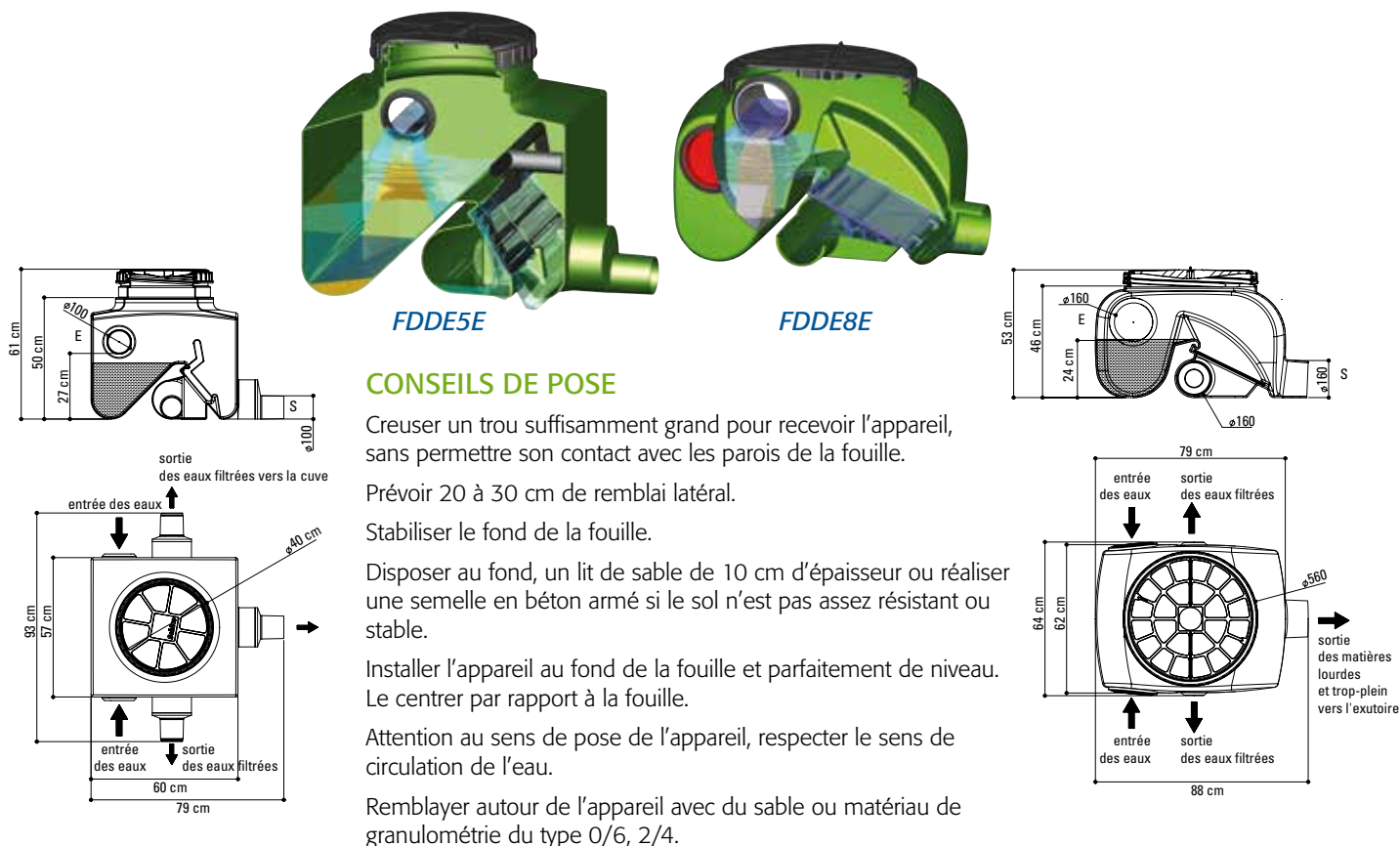


Vos Pack'eau jumelées sont prêtes, se reporter au chapitre « Mise en service et entretien » pages 26-28.

6 - ACCESSOIRES

FILTRATION EN AMONT DE CUVE

Filtere dessableur dégrilleur à enterrer FDDE5E et FDDE8E : il collecte l'eau de pluie provenant de la toiture, permet son dessablage et dégrillage pour éliminer les impuretés.



CONSEILS DE POSE

Creuser un trou suffisamment grand pour recevoir l'appareil, sans permettre son contact avec les parois de la fouille.

Prévoir 20 à 30 cm de remblai latéral.

Stabiliser le fond de la fouille.

Disposer au fond, un lit de sable de 10 cm d'épaisseur ou réaliser une semelle en béton armé si le sol n'est pas assez résistant ou stable.

Installer l'appareil au fond de la fouille et parfaitement de niveau. Le centrer par rapport à la fouille.

Attention au sens de pose de l'appareil, respecter le sens de circulation de l'eau.

Remblayer autour de l'appareil avec du sable ou matériau de granulométrie du type 0/6, 2/4.

KIT HABITAT ET JARDIN RÉF. KASPREFBK

Kit complet comprenant le groupe de gestion d'eau Pack'Eau Box et le kit d'aspiration et de refoulement. Ce kit associé à une cuve de stockage Pack'eau en polyéthylène ou en béton, est adapté aux usages en intérieur et/ou en extérieur.

Gestionnaire d'eau de pluie Pack'eau Box

Il gère de façon autonome la mise à disposition de l'eau sur son installation domestique pour des usages non potables. Il puise prioritairement l'eau de pluie dans la cuve de stockage et bascule automatiquement sur le réseau d'eau potable lorsqu'elle est vide.

Pour le refoulement

- 1 tresse inox D26 – MF 1"
- 1 vanne à sphère – MM 1"

Pour l'aspiration

- 1 tuyau souple renforcé 25 mm intérieur – longueur 20 m
- 1 flotteur
- 1 raccord coudé polyamide
- 1 manchon PVC
- 2 colliers attache
- 2 colliers de serrage
- 1 collier colson



Kits complets comprenant la pompe de surface ECOPRO35 ou la pompe immergée DI1000. Ces kits associés à une cuve de stockage en polyéthylène ou en béton sont adaptés aux usages en extérieur (arrosage, lavage des véhicules...).

KIT POMPE DE SURFACE RÉF. KPEP35

- 1 pompe de surface EP35 avec sa notice d'installation et flotteur anti-marche à sec en option
- 1 crépine flottante KCF _____
- 1 tuyau renforcé TYR25 Ø 25 mm intérieur, longueur 20 m _____
- 1 gabarit de fixation _____
- 1 kit raccords et fixation
 - 1 raccord laiton cannelé Dn26 femelle 26x34
 - 1 raccord laiton cannelé Dn26 mâle 26x34*
 - 1 collier de serrage
 - 1 joint papier 26x34
 - 2 colliers attache tuyau Ø 38 mm
 - 2 pattes à vis pour collier attache M8x50



KIT POMPE IMMERGÉE RÉF. KPDI1

- 1 pompe immergée DI1000 3 m³/h à 2 bars avec câble d'alimentation électrique de longueur 15 m
- 1 corde nylon. longueur: 2,5 m (fourni avec la pompe)
- 1 tuyau renforcé TYR25 Ø 25 mm intérieur, longueur 2 m _____
- 1 raccord mâle laiton 1" x Ø 25 mm
- 1 collier de serrage
- 1 kit de connection KC32CK
 - 1 raccord mâle laiton 1" x Ø 25 mm
 - 1 coude PVC femelle Ø 32 mm / femelle taraudée 1"
 - 1 tube Dn32
 - 1 traversée de cloison Ø 32 mm
 - 2 colliers de serrage _____
 - Possibilités raccords extérieurs pour tuyau souple ou rigide:
 - 1 douille cannelée à coller Ø 30M32
 - 1 douille cannelée à coller Ø 25M25 et réduction 32x25 PVC
 - 1 réduction 32x1" taraudé



POMPES

Réf.	Poids (kg)	Puissance (w)	Pression maxi (bar)	Débit (l/h)	Hauteur maxi. de refoulement (m)	Hauteur maxi. d'aspiration (m)	Longueur maxi. d'aspiration (m)	Longueur maxi. d'immersion (m)
EP35	13	800	4,3	4 200	43	8	18	–

POMPE DE SURFACE ECOPRO RÉF. 35 EP35



DI1000	11	900	3,6	5 600	36	–	–	8
--------	----	-----	-----	-------	----	---	---	---

POMPE IMMERGÉE RÉF. DI1000



Pack'Eau BOX 18	18	750	10	3 600	41	6	–	–
-----------------	----	-----	----	-------	----	---	---	---

GROUPE DE GESTION D'EAU RÉF. BOXK



FILTRATION APRÈS POMPAGE

KIT DE FILTRATION LAVE-LINGE RÉF. KITFL

Pour filtrer les eaux utilisées pour les chasses d'eau des WC, le lavage des sols et spécifiquement l'alimentation du lave-linge.

- lampe UV (8 000 h) : élimine microbes, bactéries, virus, algues, levures, moisissures
- témoin visuel de lampe et compteur horaire (option alarme)
- 2 filtres équipés d'une cartouche bobinée de 20 µm et d'une cartouche de charbons actifs et un filtre de 5 µm

- vanne d'arrêt pour la maintenance
- entrée et sortie 3/4" femelle
- débit 470 l/h
- puissance 20w
- conforme à la norme ACS

Déclaré auprès du ministère de la santé conformément à l'arrêté du 21 août 2008



KIT DE FILTRATION MAISON RÉF. KITFM

Pour filtrer les eaux utilisées pour les chasses d'eau des WC et le lavage des sols. La filtration au charbon actif enlève les mauvaises odeurs et rend l'eau claire

- filtre avec tamis inox 130 µm démontable et lavable
- filtre 1,8 m³/h avec cartouche bobinée de 20 µm

- filtre 1,8 m³/h avec cartouche de charbons actifs et un filtre de 5 µm
- 2 vannes taraudées 3/4"
- entrée et sortie 3/4" femelle
- clé de serrage des filtres
- à assembler, équerres de fixation murale fournies



KIT DE FILTRATION JARDIN RÉF. KITFJ

Pour filtrer les eaux utilisées à l'extérieur

- entrée à douille cannelée Ø 30 mm (TY30)
- filtre avec tamis inox 130 µm démontable et lavable

- vanne à boisseau sphérique et sortie taraudée 3/4" femelle
- à assembler, pattes de fixation murale fournies



FUITE FLOTTANTE RÉF. FF18

Cette fuite est destinée aux cuves de rétention seule et aux cuves de stockage et rétention. Elle peut être montée dans nos cuves en

polyéthylène, béton et polyester. Sa fonction est d'assurer un débit régulé. Le flotteur permet un soutirage 15 à 20 cm sous le fil

d'eau pour éviter l'aspiration des impuretés de surface. À l'intérieur de la crépine, un multi-injecteur permet de régler le débit de fuite.



COMPOSITION DE LA FUITE

1 flotteur
1 crépine
1 multi-injecteur] => (A)

1 tuyau souple Opal Ø 30 mm intérieur avec 1 douille cannelée à coller Ø 30M32 (B)

2 colliers inox (C)

Matériel nécessaire au montage

- 1 tournevis plat
- 1 scie à métaux

Suivre méthodiquement les étapes suivantes :

PRÉPARATION DU TUYAU

Selon le volume de votre cuve et celui du stockage déterminé, couper le tuyau à la longueur précisée dans le tableau ci-dessous.

Rappel : volume de stockage
+ volume de rétention
= volume total de la cuve.

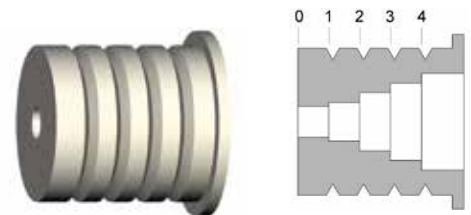
Volume Pack'eau	Volume de stockage	Longueur de tuyau
3000 l	0 l	1,2 m
	1 000 l	1 m
	1 500 l	0,8 m
	2 000 l	0,6 m
	2 500 l	0,5 m
4000 l	0 l	1,3 m
	1 000 l	1,1 m
	1 500 l	0,95 m
	2 000 l	0,8 m
	2 500 l	0,65 m
	3 000 l	0,5 m
5000 l	0 l	1,5 m
	1 000 l	1,3 m
	1 500 l	1,15 m
	2 000 l	1 m
	2 500 l	0,85 m
	3 000 l	0,7 m
	3 500 l	0,55 m
	4 000 l	0,5 m

Volume Pack'eau	Volume de stockage	Longueur de tuyau
6000 l	0 l	1,6 m
	1 000 l	1,3 m
	2 000 l	1,1 m
	3 000 l	0,9 m
	5 000 l	0,5 m
7000 l	0 l	1,8 m
	1 000 l	1,5 m
	2 000 l	1,3 m
	3 000 l	1,1 m
	5 000 l	0,7 m
	6 000 l	0,5 m
8000 l	0 l	1,8 m
	1 000 l	1,5 m
	2 000 l	1,3 m
	3 000 l	1,1 m
	6 000 l	0,6 m
	7 000 l	0,5 m
10000 l	0 l	1,8 m
	1 000 l	1,6 m
	2 000 l	1,4 m
	3 000 l	1,3 m
	4 000 l	1,1 m
	5 000 l	1 m
	8 000 l	0,6 m
	9 000 l	0,5 m

RÉGLAGE DE LA FUITE

Dévisser la crépine, sortir la pièce en nylon appelée multi-injecteur. Se reporter au tableau, et, en fonction du débit souhaité, couper le multi-injecteur à l'endroit indiqué sur le schéma gradué. Ensuite, replacer la pièce coupée dans son logement.

	0*	1	2	3	4	sans**
diamètre (mm)	8	10	15	20	25	30
débit (l/s)	0,2	0,4	0,6	1	1,4	1,8



* Aucune coupe n'est à effectuer

** Il s'agit du débit sans le multi-injecteur

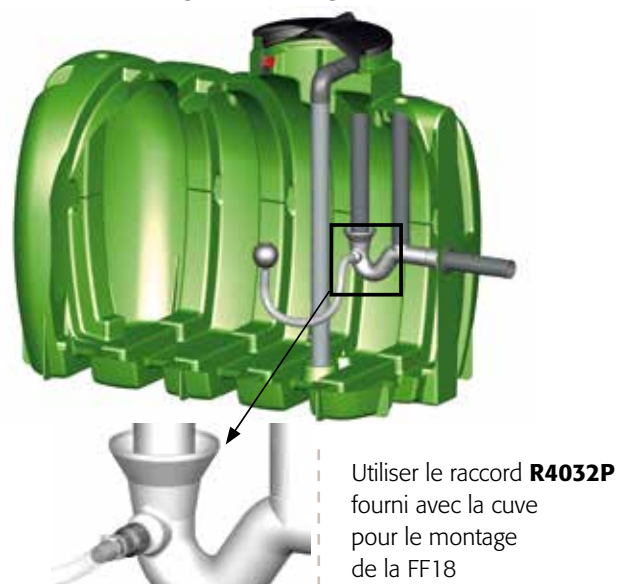
MONTAGE DE LA CRÉPINE FLOTTANTE

Raccorder le tuyau de la crépine à la culotte en PVC ou sur le siphon.

Montage version rétention



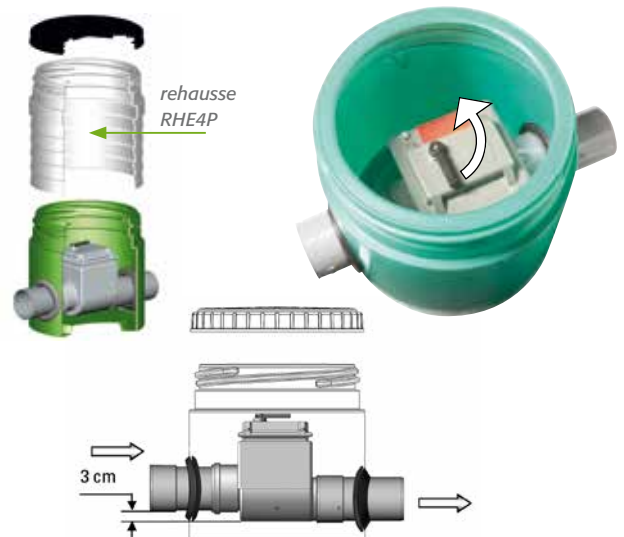
Montage version stockage et rétention



CLAPET ANTI-RETOUR RÉF. SAR10P

Le clapet anti-retour, intégré dans sa boîte, empêche le retour des eaux polluées et l'intrusion de rongeurs dans la cuve.

Cet ensemble s'installe en terre et après la cuve. Il doit être posé de niveau en respectant le sens de pose. Il y a un verrouillage manuel sur le clapet. À la mise en service, déverrouiller le clapet en position ouverte («OPEN», sur le dessus). Pour remonter l'accès au niveau du sol, utiliser notre rehausse en polyéthylène ajustable réf. RHE4P.



Pour l'entretien, se référer au chapitre « Mise en service et entretien » pages 26-28

8 - SÉCURITÉ

RÉCEPTION - STOCKAGE

Vérifier, par examen visuel, que la cuve, les emballages et cartons des accessoires n'aient subi aucun dommage. En cas de défaut, veuillez

émettre des réserves sur le bon émarginé du transporteur. Entreposer la cuve et ses accessoires dans une zone sécurisée

avant son déplacement dans son emplacement final.

MANUTENTION

Les modalités de transport et de manutention doivent respecter les règles de sécurité en vigueur. Avant toute manutention, vérifier que la cuve est vide. L'utilisation des

anneaux de levage est obligatoire pour la manutention de nos cuves. Les manipulations de la cuve doivent être réalisées par un engin de levage adapté. Une fois

suspendue, la cuve doit être guidée à l'aide de cordes. Ne pas circuler sous la charge.

Avant la manutention

- Harmoniser le couple Charge-Moyen de levage
- Choisir l'élingue (nombre) brins adaptée aux masses à manutentionner avec une longueur minimum de 2 mètres pour chacun des brins.
- Vérifier l'état de ces élingues.

Levage des produits

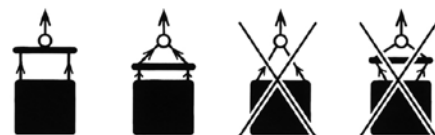
- Conformément à nos normes de sécurité, l'utilisation de tous les anneaux de levage d'un produit est obligatoire pour sa manutention sauf spécification dûment mentionnée.
- Ce dernier doit être vide, sa charge totale ne devant pas dépasser la capacité de levage.
- L'utilisation d'un palonnier est le gage d'une manutention idéale du produit (voir schéma ci-contre).

Pendant la manutention

- Soumettre l'élingue à une tension progressive.
- S'assurer que les crochets sont bien positionnés au niveau des boucles de levage et que les brins sont tendus de façon homogène.
- Lever la charge sans à-coups.

- Sélectionner les crochets à linguet ou manilles lyre de liaison.
- Vérifier que les boucles de levage n'ont pas été détériorées.
- Mettre en place ces crochets (ou tout autre dispositif adapté) assurant la liaison entre les boucles de manutention du produit (et uniquement ces boucles) et l'élingue.

Il peut-être remplacé par l'utilisation d'élingues. Le nombre de brins et leur longueur sont intimement liés au nombre d'anneaux de levage et à la nature du produit.



- Éloigner le personnel qui se placerait sous ou trop près de la charge en mouvement.
- Poser délicatement la cuve en place sur un lit de sable (voir paragraphe *Installation de la cuve*).
- S'assurer que le produit est bien stabilisé avant le décrochage des crochets.

COUVERCLE DE SÉCURITÉ

Dévisser à l'aide d'un tournevis torx n°30 la vis de sécurité qui maintient le couvercle sur la cuve.

Après chaque intervention sur la cuve, reverrouiller le couvercle au moyen de la vis.



9 - INSTRUCTIONS DE POSE

Les dimensions et caractéristiques sont indicatives et peuvent être modifiées sans préavis.

Nous vous conseillons de vérifier ces éléments avant le démarrage de vos travaux.

RÉALISATION DES FOUILLES

Creuser un trou suffisamment grand pour recevoir la cuve, sans permettre son contact avec les parois de la fouille. Prévoir 20 à 30 cm de remblai latéral.

Stabiliser le fond de la fouille. Disposer au fond, un lit de sable stabilisé de 10 cm d'épaisseur ou réaliser une semelle en béton si le sol n'est pas assez résistant ou stable. (Voir paragraphe «Cas particuliers»)

Le sable stabilisé est un mélange à sec de 1m³ de sable et 200 kg de ciment.

INSTALLATION

Installer la cuve au fond de la fouille et parfaitement de niveau. La centrer par rapport à la fouille. Lester la cuve avec un peu d'eau avant de commencer le remblai.



Tout passage de véhicule ou stockage de charges lourdes sur les cuves est interdit.

RACCORDEMENT DE VOTRE PACK'EAU

Remblayer autour de la cuve, avec le sable stabilisé. Ce remblaiement latéral doit être effectué symétriquement par couches successives en tassant par arrosage.

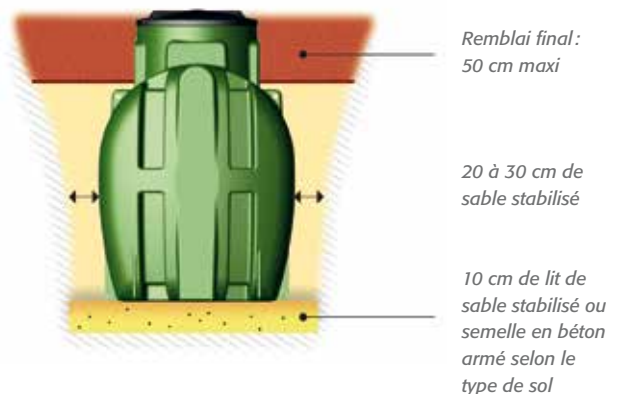
Effectuer tous les raccordements de la cuve de façon étanche. Nous fournissons des joints à lèvres pour assurer l'emboîtement et l'étanchéité du raccordement des tuyaux en PVC Ø 100 mm. Se reporter aux chapitres «Stockage, Rétention ou Stockage/Rétention».

Positionner les tuyaux, pente comprise entre 1 et 3 %, lubrifier leurs extrémités et les brancher.

Ne pas oublier de raccorder la ventilation de la cuve. Deux prédécoupes sont prévues sur le sommet de la Pack'eau pour une canalisation en diamètre 100. Un kit filtre anti-odeur peut-être installé dans la partie accessible de la canalisation. Il remplace alors une grille anti-moustique.

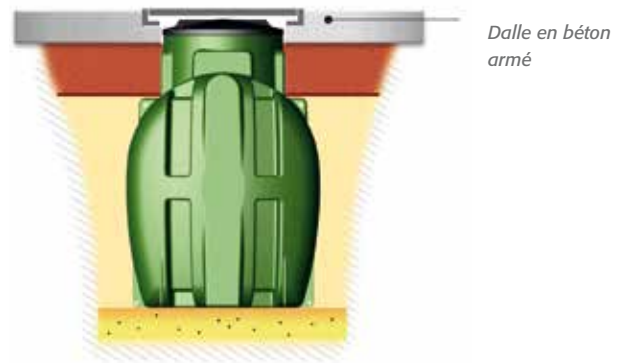
Si nécessaire, remonter le couvercle à la surface du sol. Pour cela, utiliser notre rehausse cylindrique vissable en polyéthylène RHV65P ou RHV66P.

Terminer le remblai avec de la terre végétale, débarrassé de tout élément caillouteux ou pointu. Hauteur maximale de remblai au-dessus de l'appareil : 50 cm maximum.



Passage de véhicules

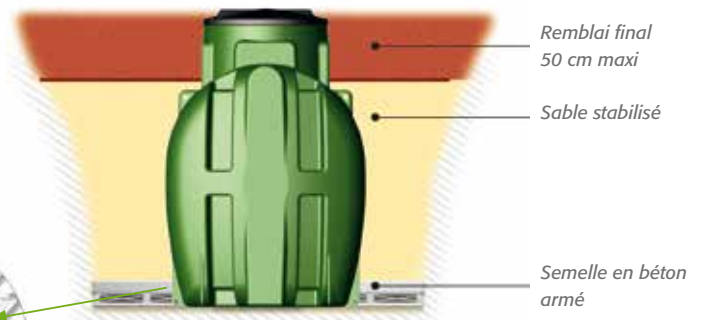
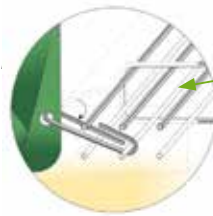
Interdire tout passage de véhicule et stationnement de charges lourdes sur les appareils ou à une distance de 3 mètres minimum ; sinon, une dalle pour répartir les efforts est nécessaire. Son épaisseur et son ferrailage sont fonction de la charge roulante et doivent être dimensionnées par un bureau d'études compétent. Cette dalle déborde des bords de fouille et repose sur le terrain naturel non remanié et porteur. Installer un tampon type fonte adapté au passage de véhicules, utiliser notre cadre polyéthylène pour tampon fonte.



Nappe phréatique

En cas de présence de nappe phréatique, rabattre la nappe. Avant de poser la cuve Pack'eau, disposer au fond de l'excavation un polyane (feuille plastique) sur toute la surface. La cuve et les parois de l'excavation servent de coffrage. Mettre en place le ferrailage. Accrocher celui-ci, à l'aide d'épingles, à chaque anneau d'ancrage de la Pack'eau. Couler le béton directement sur le polyane.

L'épingle peut être un fer tors de \varnothing 6 mm mini que l'on ferme au moment de la pose.



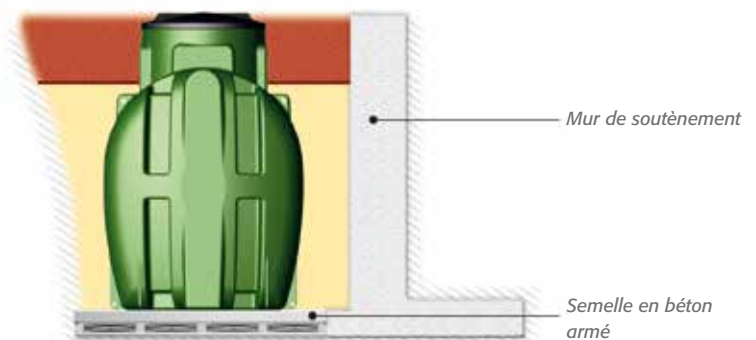
Terrain en pente ou instable

Réaliser un mur de soutènement pour protéger l'appareil des poussées latérales.



Dans les cas où une dalle de répartition, un mur de soutènement ou une semelle en béton est nécessaire, une étude précise, qui prend en compte les facteurs externes tels que le poids de la charge, la fréquence de la charge roulante, poussée latérale, la hauteur de la nappe phréatique... doit être menée. Nous vous conseillons de faire appel à un bureau d'études spécialisé.

Le non-respect de nos consignes de pose et de sécurité entraîne la perte de nos garanties.



10 - MISE EN SERVICE ET ENTRETIEN

À la mise en service de votre Pack'eau, nettoyer les salissures du chantier et particulièrement au niveau du filtre intégré ou enterré. Remplir le siphon d'eau. Vérifier la fixation et le bon positionnement de chaque élément.

Vérifier environ tous les 6 mois la propreté, l'étanchéité et le bon positionnement de l'ensemble.

Pour le détail de la mise en œuvre et l'entretien de chaque appareil, se référer aux paragraphes ci-dessous.



Attention, durant toutes interventions sur la cuve ou les accessoires, l'installation complète doit être mise hors service. Il est interdit de rentrer dans la cuve lorsqu'elle est enterrée. Après toutes interventions, s'assurer de la bonne fermeture du couvercle de votre cuve Pack'eau, afin d'éviter tout risque d'accident ou de pollution.

- Après le montage et le raccordement électrique de la pompe, valider son bon fonctionnement par une mise en eau. Vérifier et régler le bon déclenchement de la pompe.
Chaque pompe est livrée avec sa notice de mise en service et de maintenance, leur état de fonctionnement doit être régulièrement surveillé.
- Au moins une fois par an et à chaque fois que c'est nécessaire, vider votre cuve par pompage et la nettoyer de tous dépôts, contrôler et nettoyer la surverse.
- Arrivée anti-remous : contrôler régulièrement que l'arrivée n'est pas obstruée.

- Le Siphon doit toujours être plein d'eau. Il protège la cuve des mauvaises odeurs qui pourraient remonter du réseau extérieur. Avec les grosses chaleurs de l'été, l'eau peut s'évaporer. Faire le niveau à chaque visite.
- Contrôler régulièrement le fonctionnement et le débattement du flotteur.
- L'ensemble pompe et régulation peut être relevé grâce à la chaînette, à la remise en place vérifier que le tuyau de rejet est bien dans l'orifice du tuyau de sortie.

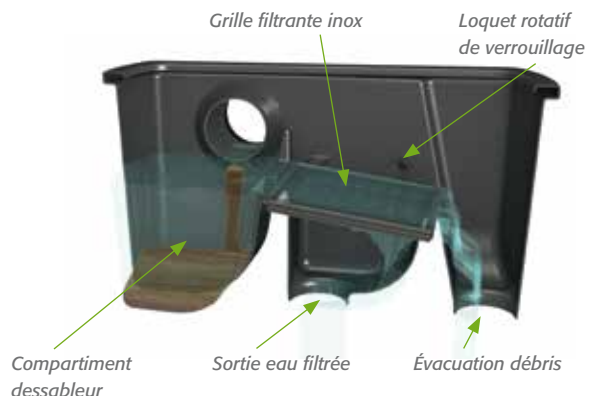
DYSFONCTIONNEMENT

Dysfonctionnements constatés	Actions à entreprendre
dégagement d'odeurs	vérifier la ventilation haute. vérifier l'étanchéité des raccords de canalisation. Vérifier qu'il n'y ait pas d'éléments en décomposition dans la cuve
il n'y a pas d'eau en entrée	vérifier que le tuyau d'entrée n'est pas bouché. curer le tuyau d'entrée. vérifier que les crapaudines ne sont pas colmatées et empêchent l'arrivée de l'eau dans les canalisations de chute. vérifier que les grilles qui auraient pu être mises dans les boîtes pluviales ne sont pas obstruées.
la pompe ne fonctionne pas	vérifier que la pompe est bien alimentée électriquement. vérifier que l'admission de la pompe n'est pas obstruée, par exemple par un film plastique. vérifier que le régulateur de niveau n'est pas bloqué en position basse. vérifier que le régulateur de niveau n'est pas cassé ou plus étanche.
La pompe fonctionne mais l'eau ne sort pas ou presque pas La pompe est désamorcée <i>Il est possible que de l'air reste emprisonné dans la volute de la pompe sans pouvoir être aspiré.</i>	vérifier que les rondelles dans la panoplie PVC ne sont pas bouchées. relever la pompe puis la remettre en place. valider son fonctionnement si présence d'eau pour la faire déclencher.
La pompe ne s'arrête pas Niveau trop haut dans la cuve	vérifier que le régulateur de niveau n'est pas bloqué en position haute. vérifier la surverse. curer le siphon en sortie. vérifier que l'exutoire n'est pas en charge.

LE FILTRE INTÉGRÉ

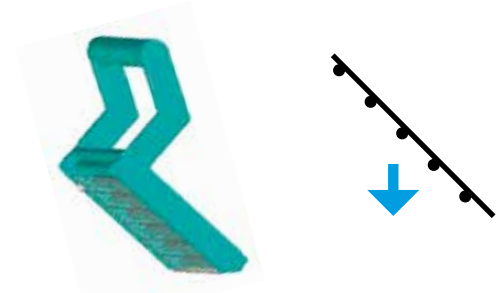
Nettoyer régulièrement le compartiment dessableur du filtre.

Libérer la grille filtrante inox de son logement en tournant les 2 loquets rotatifs de verrouillage. Retirer la grille filtrante inox du filtre. Nettoyer la grille à l'aide d'un jet d'eau claire (si la grille est trop encrassée, la nettoyer à l'aide d'une brosse synthétique). Repositionner la grille dans le filtre. Verrouiller le positionnement de la grille en la bloquant avec les 2 loquets rotatifs de verrouillage.



POUR LES FILTRES ENTERRÉS FDDE5E ET FDDE8E

Déclipser le support de grille, dévisser les 4 vis sans les enlever.
Retirer la grille Inox. La nettoyer avec une brosse synthétique.
Repositionner la grille. Attention, celle-ci a un sens, les barreaux horizontaux sont placés vers le bas, comme montré sur le schéma ci-contre. La fréquence de nettoyage de la grille peut varier en fonction de la saison, la région et le lieu d'habitation.
Nettoyer la partie dessableur du filtre.



LA CUVE PACK'EAU

Au moins une fois par an et à chaque fois que c'est nécessaire, vider la cuve et la nettoyer de tous dépôts et algues.

Il est nécessaire de démonter le filtre intégré dans la version stockage. Dévisser le manchon universel, le faire coulisser et enlever le filtre. Vous avez alors entièrement accès à l'intérieur de la cuve depuis l'extérieur.

LE SIPHON

Le siphon doit toujours être plein d'eau. Il protège la cuve des mauvaises odeurs qui pourraient remonter du réseau extérieur. Avec les grosses chaleurs de l'été, l'eau peut s'évaporer. Faire le niveau à chaque visite.

LE CLAPET ANTI-RETOUR

Vérifier le bon fonctionnement du verrouillage manuel. En cas d'obturation, démonter le couvercle, nettoyer et remplacer éventuellement les parties hors d'usage. Prévoir la maintenance complète de l'appareil au moins une fois par an.

LA FUITE FLOTTANTE ET LA CREPINE DE SOUTIRAGE

Dévisser la crépine et la nettoyer à l'eau claire. Revisser la crépine. Vérifier le bon fonctionnement du clapet anti-retour sur la crépine de soutirage.

11 - CONDITIONS D'UTILISATION

Il est interdit de rejeter dans les canalisations d'amenée des eaux de pluie, les produits suivants :

- Huiles, graisses (moteur, friture...)
- Cires et résines,
- Peintures et solvants,
- Produits pétroliers,
- Pesticides de tous types,
- Tous produits toxiques,

- Tout objet difficilement dégradable (mégots de cigarettes, serviettes hygiéniques, tampons, préservatifs, cendres, déchets ménagers, chiffons, emballages, etc.),
- Eaux de condensation des conduites d'évacuation de gaz de chaudières basse et moyenne température, des climatiseurs, etc.

Il est interdit de :

- recouvrir ou d'enterrer les couvercles des cuves,
- planter des arbres ou grandes plantations à moins de 3 mètres des cuves.

12 - CERTIFICAT DE CONFORMITÉ

Nous garantissons nos cuves et accessoires contre tout vice de fabrication. Cette garantie se limite au remplacement de la pièce reconnue défectueuse qui doit être tenue à notre disposition.

Nos cuves sont conçues pour être enterrées et ne sont pas garanties pour être posées hors sol. Nos cuves et accessoires doivent être transportés, stockés et manipulés dans des conditions telles qu'ils soient à l'abri d'actions, notamment mécaniques, susceptibles de provoquer des détériorations.

Notre responsabilité et notre garantie cesseraient en cas de :

- non-respect par l'installateur, le propriétaire et/ou l'utilisateur des prescriptions d'installation, d'utilisation et d'entretien précisé par Sebico dans cette notice de pose et étiquettes apposées sur tous nos produits,
- modification ou utilisation des cuves et des accessoires pour un usage autre que celui initialement prévu par Sebico,
- phénomènes naturels (atmosphériques, géologiques, explosion ou dynamitage...) indépendants de notre volonté,
- mauvais dimensionnement des cuves et accessoires,
- non-utilisation de filtration adaptée.