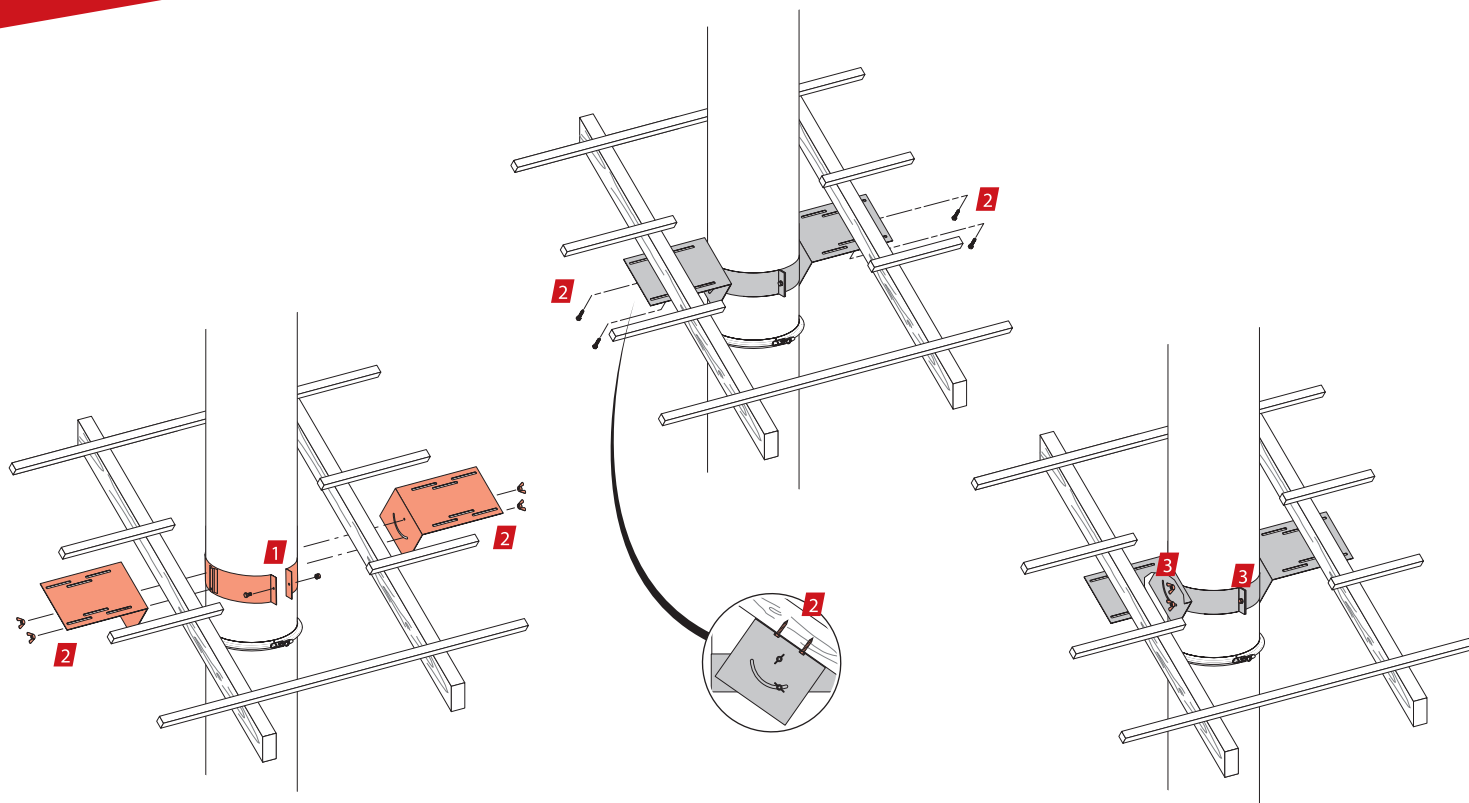


SAT0703N D1001020	..... x 2
	..... x 1
	..... x 4
	..... x 4



**FR**

- 1** Positionner le collier de fixation sur le conduit.
- 2** Positionner les équerres latérales perforées sur le collier et les orienter selon l'angle de la pente. Les fixer sur la charpente avec les tire-fonds.
- 3** Procéder au serrage définitif de l'ensemble des écrous papillons et boulon.

**ES**

- 1** Posicionar la abrazadera de fijación en el conducto.
- 2** Posicionar las escuadras laterales perforadas en la abrazadera y orientarlas según el ángulo de la pendiente. Fijarlas en el armazón utilizando los tirafondos.
- 3** Proceder al apriete definitivo del conjunto de las tuercas de mariposa y pernos.

**EN**

- 1** Position the fixing bracket onto the flue.
- 2** Fix the perforated side braces on the bracket and angle them according to the roof pitch. Fix them onto the frame with the long bolts and washers.
- 3** Finally, tighten all the butterfly nuts and bolts.

**NL**

- 1** Breng de steunbeugel rond het rookkanaal aan.
- 2** Breng de geperforeerde zijdelingse winkelhaken aan de steunbeugel en richt volgens de hoek van het dakhelling. Deze bevestigen aan het dakspant door middel van draadbouten.
- 3** Ga over tot de definitieve spanning van alle vlindermoeren en schroefbouten.

**DE**

- 1** Die Befestigungsschelle auf dem Rohr positionieren.
- 2** Die seitlichen Winkeleisen auf der Schelle anbringen und sie je nach Dachneigung einstellen. Sie mit den Schwellenschrauben auf dem Gebälk befestigen.
- 3** Alle Flügelmuttern und schrauben festziehen.

**PL**

- 1** Zamontuj obejmę wspornika dachowego na przewodzie kominowym.
- 2** Zamontuj uchwyty boczne do obejm i ustaw pod kątem nachylenia dachu. Zamocuj uchwyty boczne do konstrukcji dachu za pomocą wkrętów.
- 3** Dokręć wszystkie śruby i nakrętki.

**IT**

- 1** Posizionare il collare di fissaggio sulla condotta.
- 2** Posizionare le squadre laterali perforate sul collare ed orientarle secondo l'angolo della pendenza. Fissarle sull'armatura a mezzo dei tirafondi.
- 3** Procedere al serraggio definitivo dell'insieme dei dadi ad alette e bulloni.