

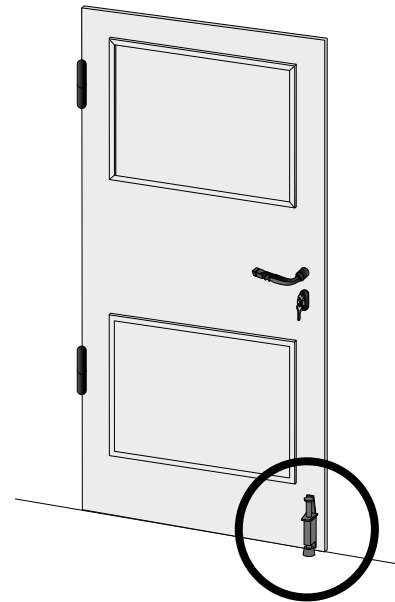


# Arrêt de porte

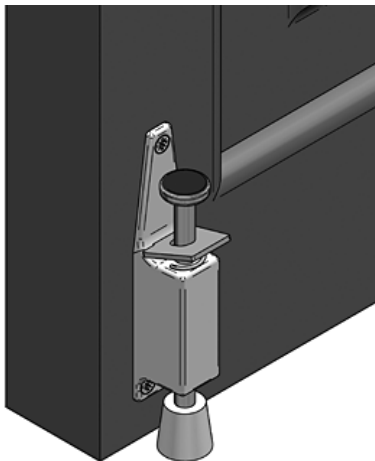
► Bloquer et débloquer avec le pied

## Outillage

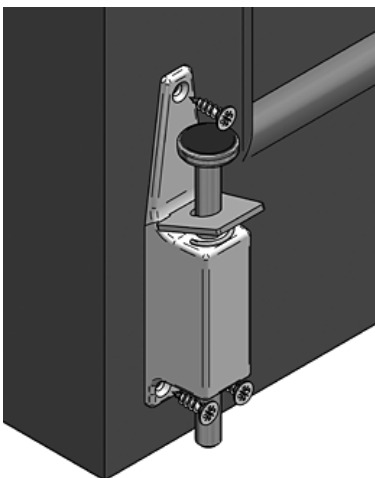
Tournevis cruciforme



Menuiseries  
bois



1. Positionner l'ensemble puis vérifier la bonne ouverture de la porte.



2. Fixer l'ensemble à l'aide de vis (retirer le capuchon, si besoin).