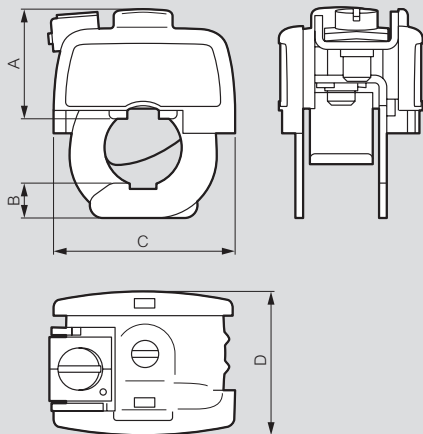


## Connecteurs de liaison équipotentielle

## Plots et grilles de dérivation

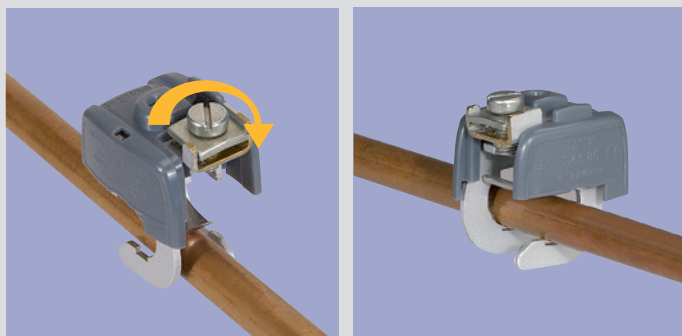
### Caractéristiques

- Tenue au fil incandescent 960 °C
- Résistivité  $\leq 0,4 \text{ m}\Omega$
- Polyamide
- Gris



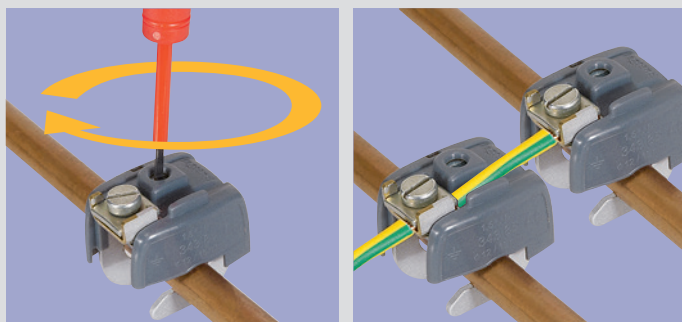
Réf.	Dimensions (mm)			
	A	B	C	D
0 343 85	24	8	40,5	31,5
0 343 86	24	9	49	40
0 343 87	24	11	59	46,5

### Mise en œuvre



**1** Mise en place par quart de tour

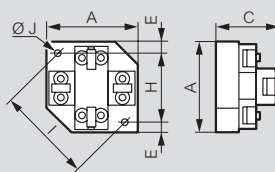
**2** Auto-maintien assuré par une lame ressort inox



**3** Verrouillage final par tournevis 5,5 mm

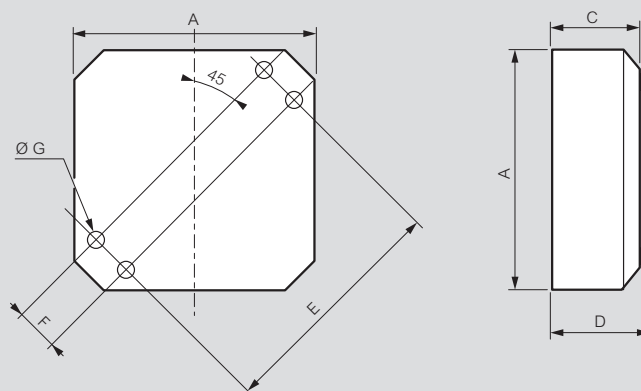
**4** Raccordement de la liaison équipotentielle en connexion traversante et/ou aboutissante

### Plots de dérivation



Réf.	Dimensions (mm)					
	A	C	E	H	I	J
0 330 02	43	39	8	27	38	4,5
0 330 04	55	46	8,5	38	54	5
0 330 07	58	52	8,5	41	58	5
0 330 15	71	66	9	53	75	6,5
0 330 19	96	83	11	74	105	7

### Grilles de dérivation



Réf.	Dimensions (mm)						
	A	C	D	E	F	G	
0 330 24	201	68	82	224	28	5	
0 330 25	236	68	82	274	28	5	
0 330 44	236	75	89	264	40	6	
0 330 45	276	75	89	320	40	6	
0 330 54	276	84	99	314	40	7	
0 330 55	319	84	99	375	40	7	
0 330 74	319	103	118	361	50	7	
0 330 84	510	129	144	613	65	9	