

0425
01

VERSION

»95«



**NOTICE D'ASSEMBLAGE ET
POSE DU CHASSIS POUR
PLAQUE DE PLATRE**

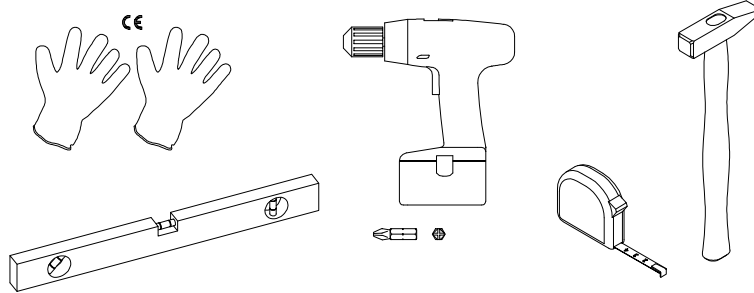
ECLISSE FRANCE SAS
Tél : 02 98 90 56 96
Email : contact@eclisse.fr
https : //www.youtube.com/c/EclisseFr



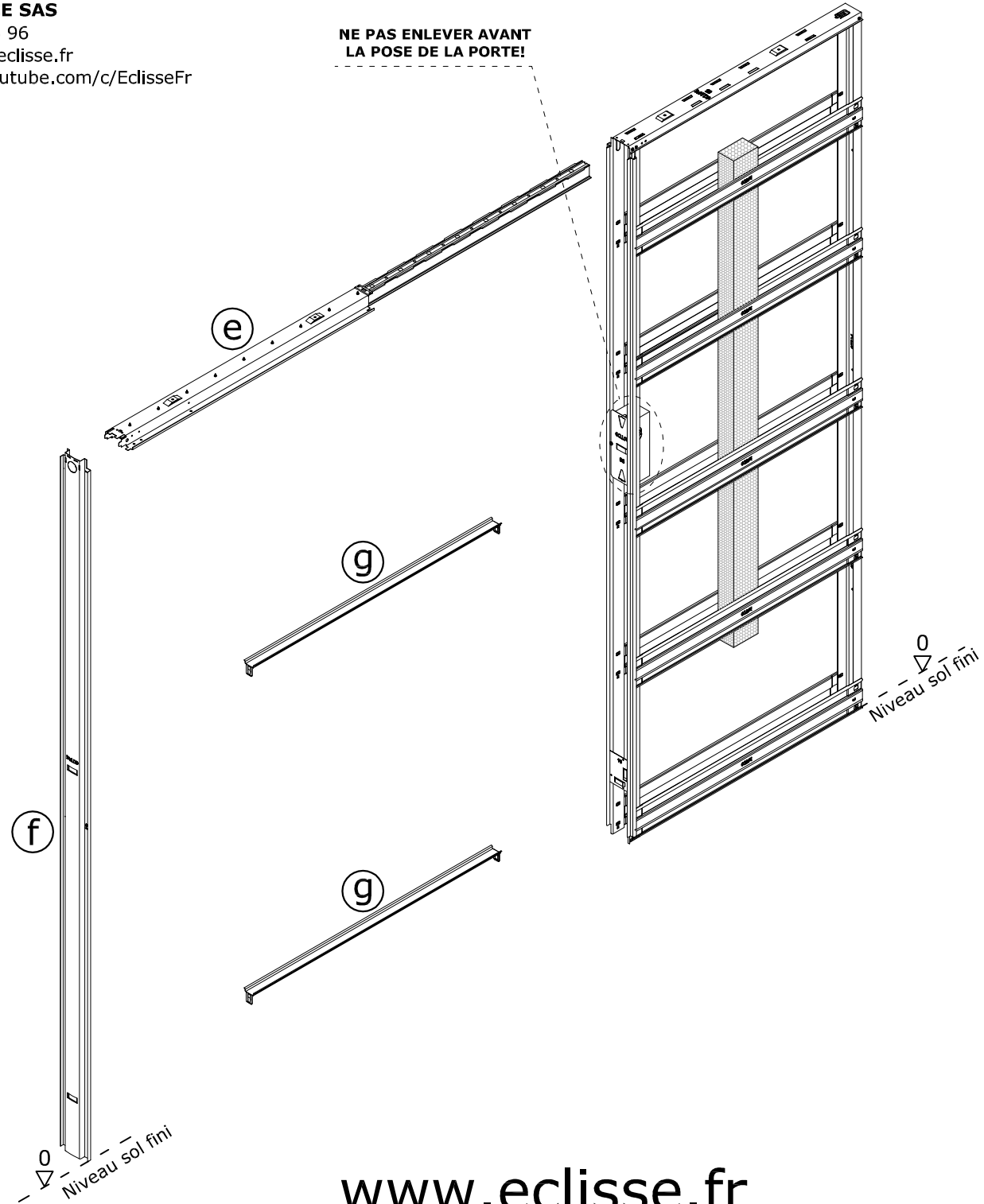
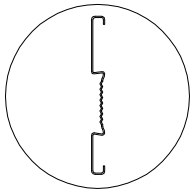
Suivre scrupuleusement les instructions
Afin de réaliser un assemblage correct, choisir un support adapté
et utiliser les outils appropriés comme indiqué sur la notice.
Quelques éléments du produit peuvent avoir des parties pointues
ou coupantes, il est donc nécessaire d'utiliser des protections
corporelles efficaces et sécuriser l'espace de montage.
ECLISSE décline toute responsabilité pour tous dommages
provoqués par le non respect de ces règles.

Tous les composants du châssis sont testés et vérifiés par ECLISSE
SRL.

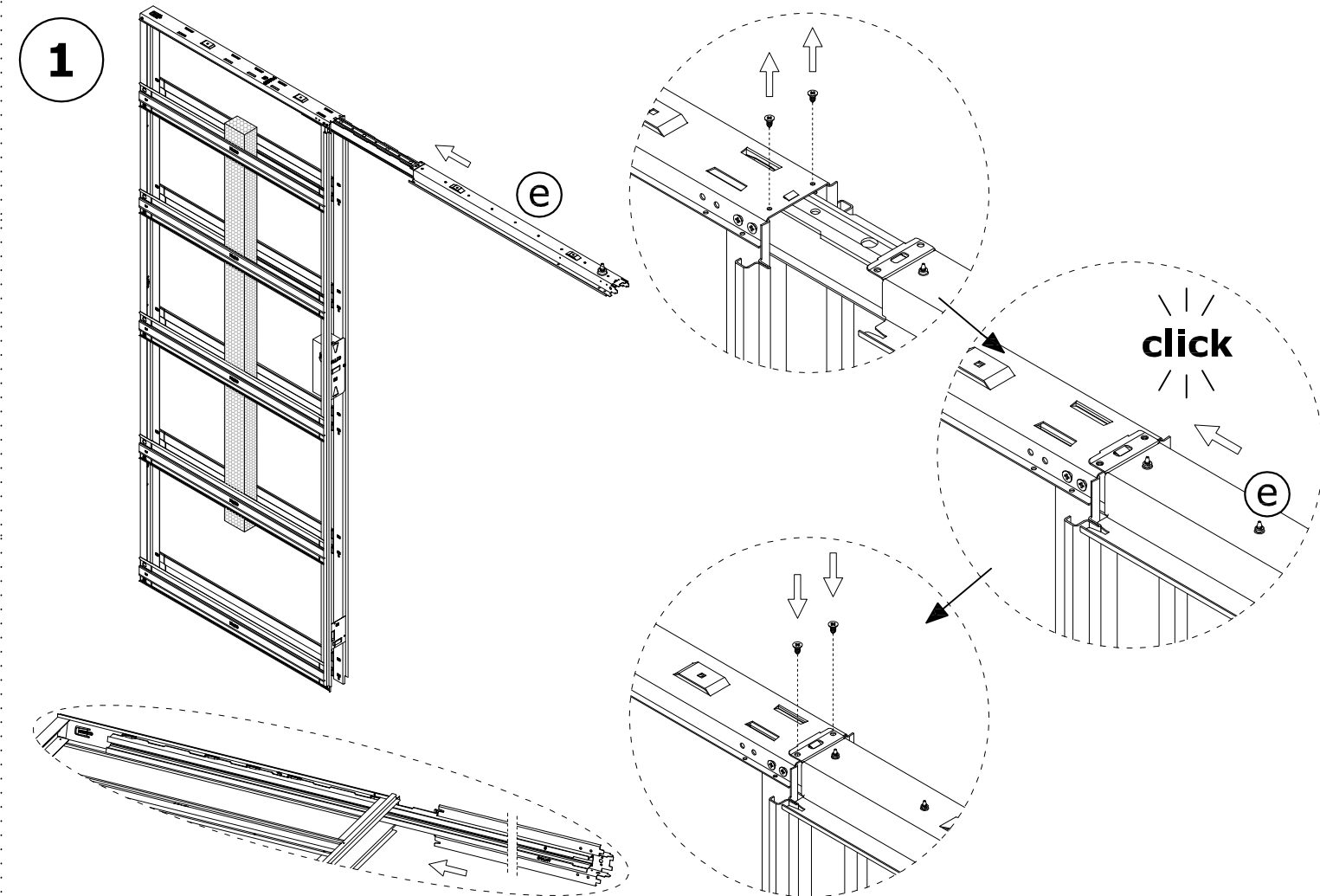
OUTILS NECESSAIRES POUR L'ASSEMBLAGE



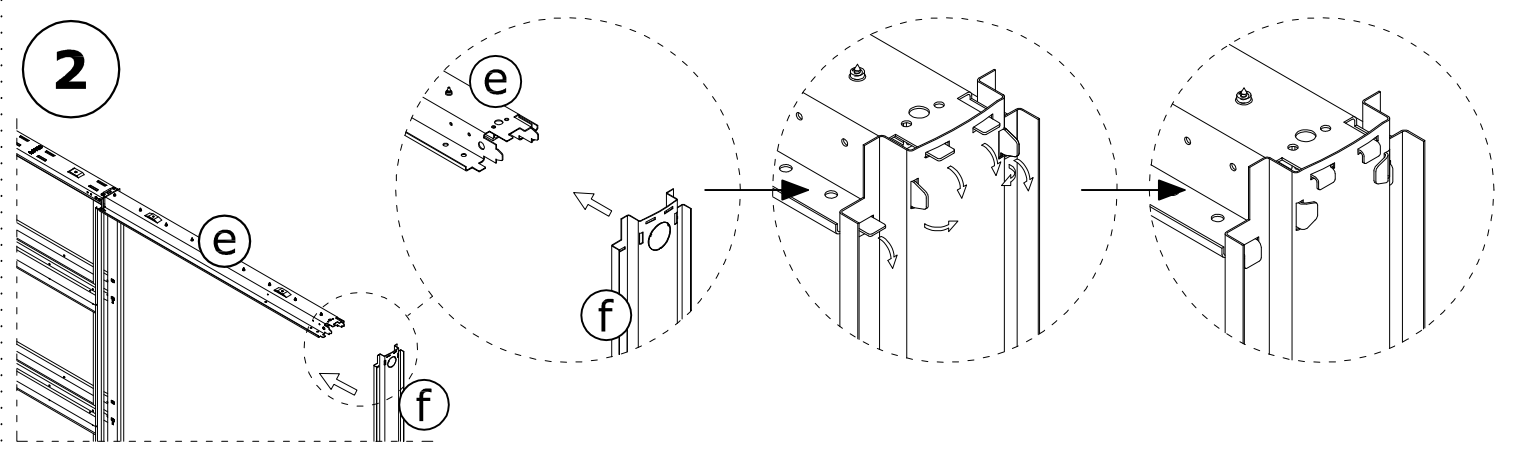
**NE PAS ENLEVER AVANT
LA POSE DE LA PORTE!**



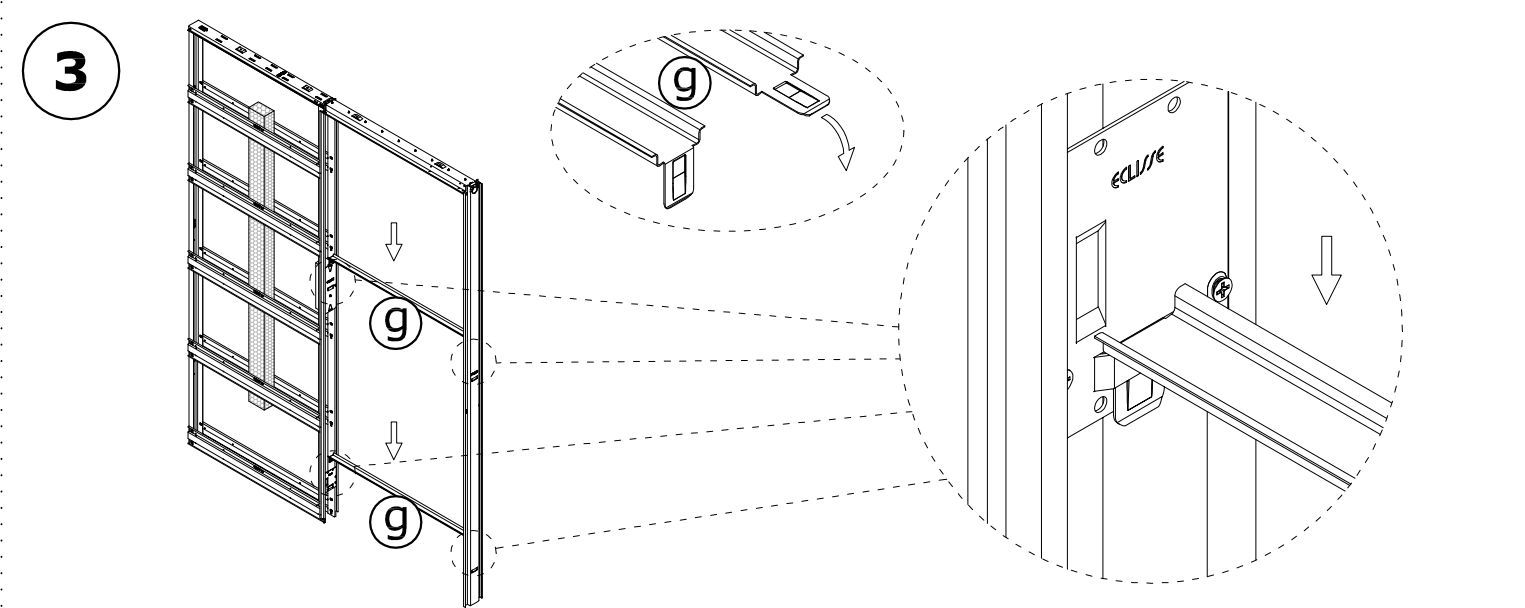
1



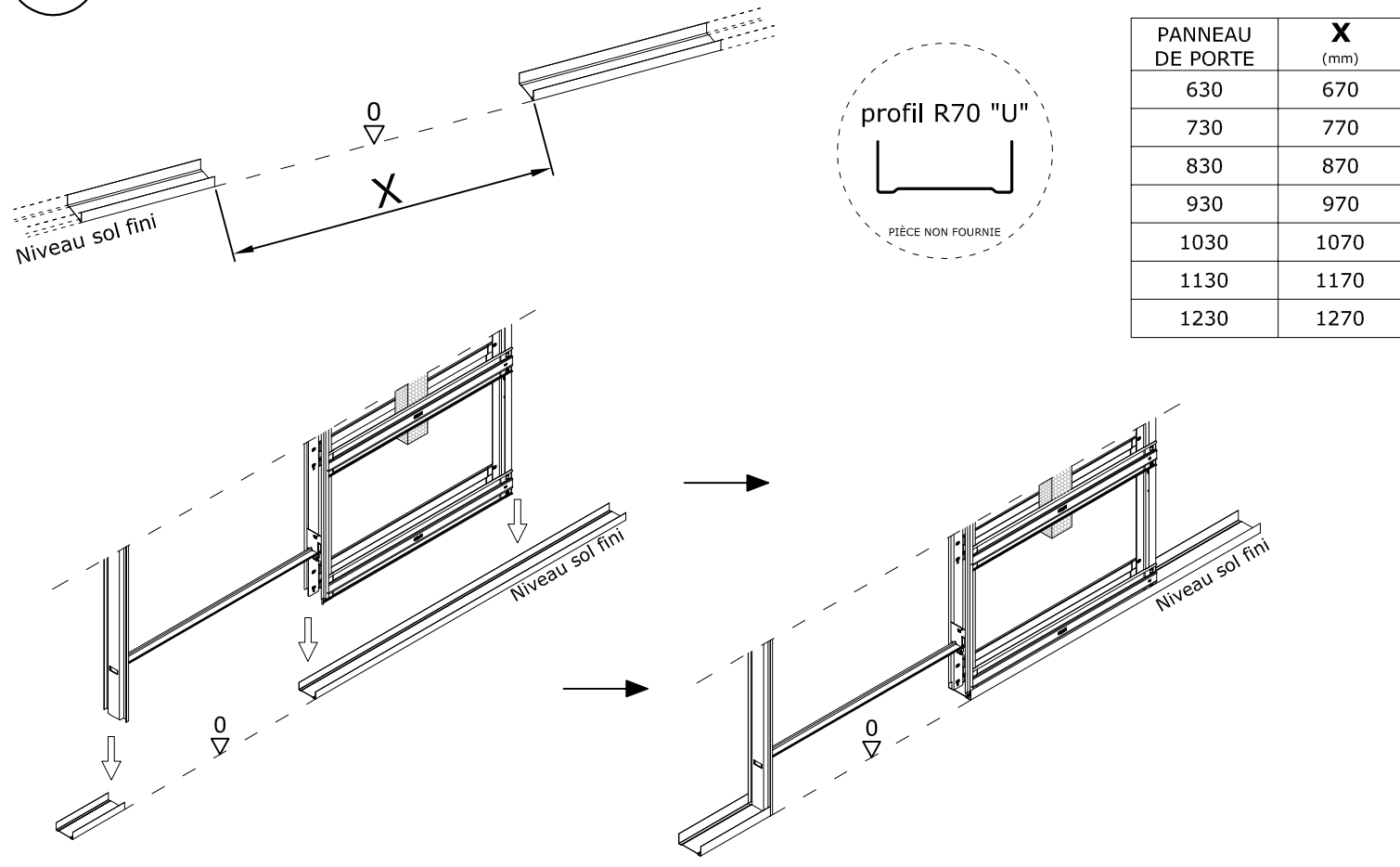
2



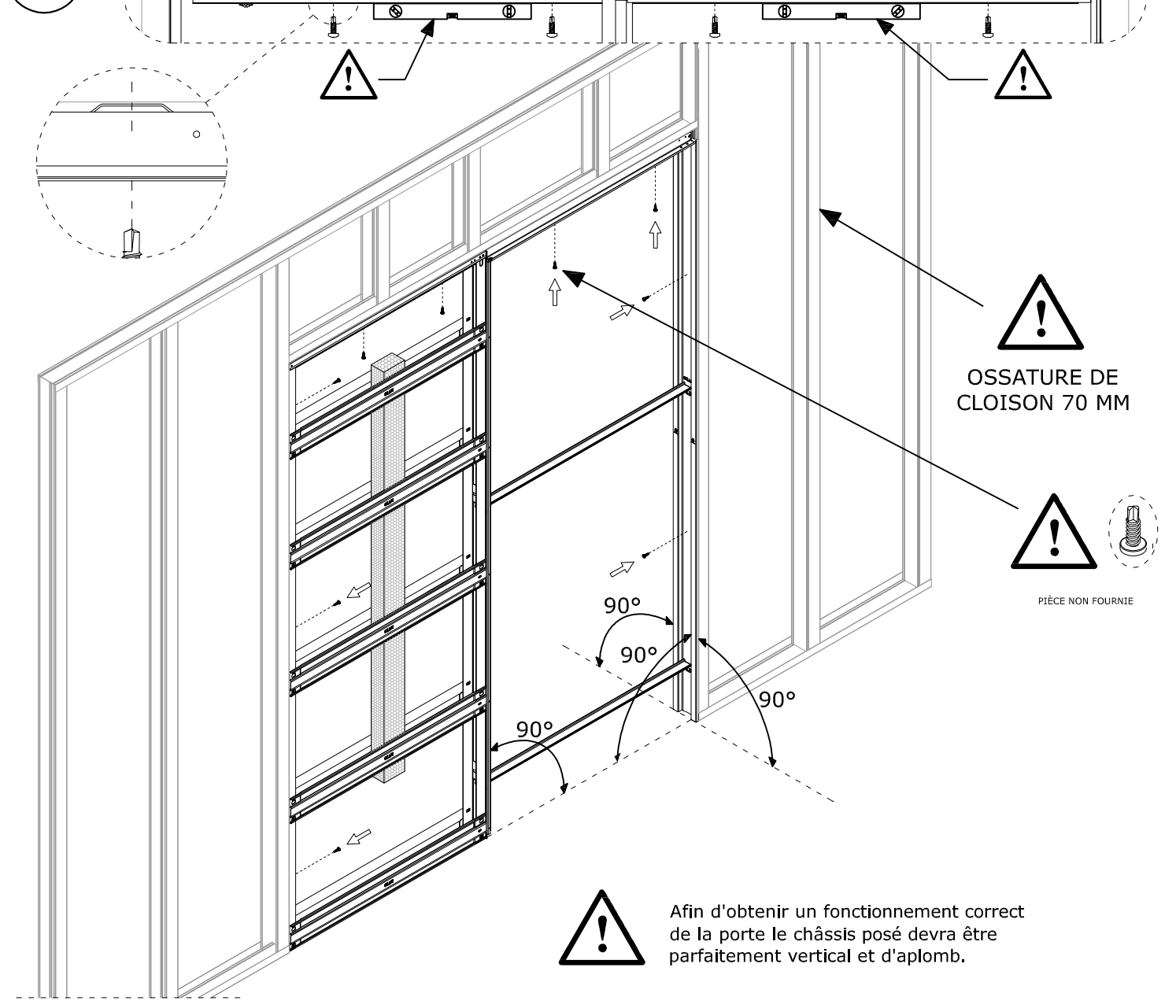
3



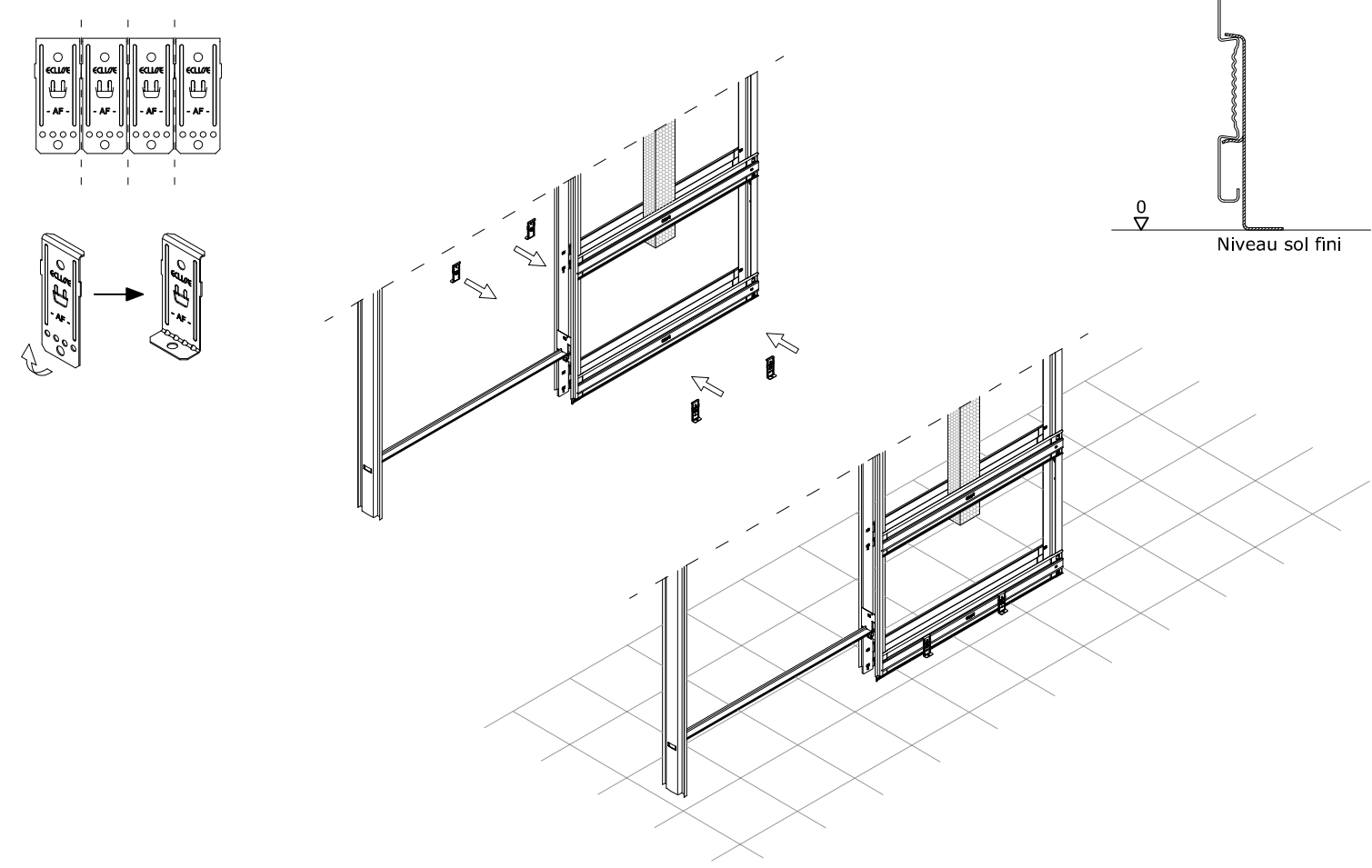
4 SOLUTION 1 (INSÉRER LE CHÂSSIS ENTRE DEUX CORNIÈRES MÉTALLIQUES COLLÉES AU SOL)



5



SOLUTION 2 (VISSER LES PATTES DE FIXATION AU SOL)



6

