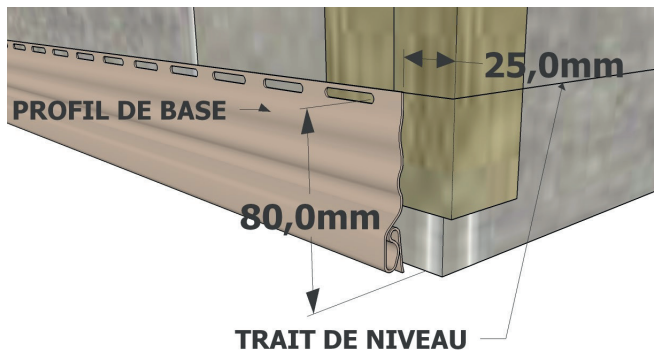


NOTICE DE POSE BARDAGE BARLYTE

M.E.P
Les Matériaux d'aujourd'hui

Posez un film isolant par-dessus l'ancien revêtement ou sur la surface du mur.

Les liteaux doivent être posés verticalement afin que vos lames Barlyte soient horizontales. (Espacer les liteaux de 500 mm maximum.) Posez des liteaux le long des portes et des fenêtres et aux coins des murs de la maison. Les liteaux devront être placés à un endroit qui rendra facile l'alignement des lames Barlyte le long des portes et des fenêtres

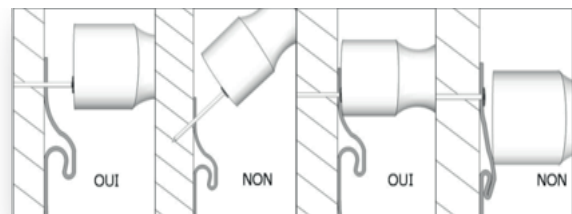
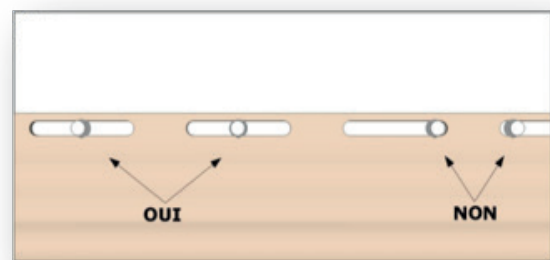


Commencez l'installation en traçant une ligne horizontale au cordeau, parallèle à l'avant-toit ou encore au haut et au bas des fenêtres.

Utilisez votre niveau et votre ruban à mesurer pour vous assurer que la pièce de base et tous les autres accessoires Barlyte soient d'aplomb.

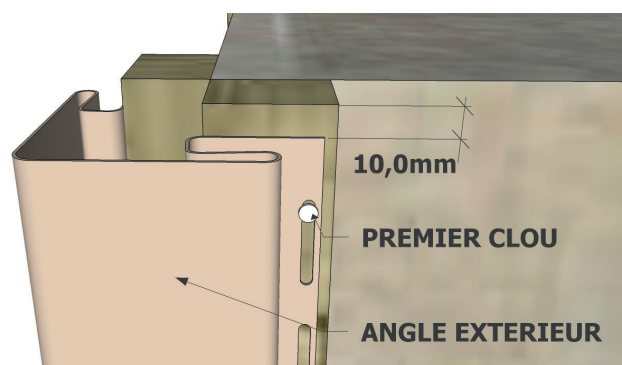
Votre cordeau vous guidera pour poser la pièce de base horizontalement le long du bas du mur de la maison. Placez les accessoires à environ 25mm des bords. Laissez un espace de 8 mm à l'aboutage des pièces de base pour tenir compte de la dilatation.

Clouez les lames Barlyte et les pièces de base au centre des oblongs pour permettre leur dilatation.



Les clous doivent être résistants à la corrosion avec une tête minimale de 45. Ne pas écraser la lame avec la tête du clou.

Posez les angles extérieurs à 10 mm du haut du mur. Uniquement dans ce cas, plantez le clou en haut du premier oblong. Ensuite, plantez les clous au centre des oblongs suivants. Ceci permet que la dilatation et la contraction des lames Barlyte se fassent à partir de la base de l'angle extérieur.



Posez les finitions d'extrémité de la même manière que les angles extérieurs. Ces deux types de profilés doivent être installés avant la pose des lames. Assurez-vous que ces profilés soient bien d'aplomb et d'équerre afin que toute l'installation soit bien horizontale et verticale.

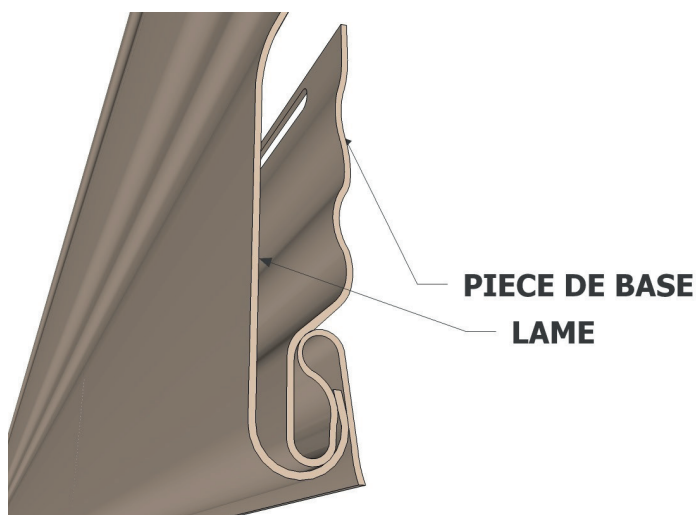
Procédez de la même façon pour toutes les ouvertures. Les lames Barlyte s'ajustent parfaitement à toutes les largeurs.

Calfeutrez autour des portes et des fenêtres avant d'installer les profilés de finition. Ceci n'est pas essentiel pour une installation des lames et accessoires Barlyte, mais donnera à la maison une protection supplémentaire contre les intempéries.

INSTALLATION DU BARDAGE BARLYTE

Placez la première lame Barlyte soigneusement sur la pièce de base et enclenchez celle-ci fermement. Faites tenir les lames Barlyte avec des clous placés au centre de l'oblong tout en laissant un léger espace équivalent à une tête de pointe pour permettre la dilatation et la contraction latérale. Ne pas écraser la lame avec la tête du clou. Laisser un jeu d'environ 2 cm à chaque raccordement avec une finition pour faciliter la dilatation.

Vérifiez au fur et à mesure de la pose des rangées de lames Barlyte, l'alignement par rapport aux ouvertures, l'avant-toit et les murs adjacents. Faites chevaucher les extrémités de vos lames Barlyte sur environ 4 cm, pour que les jonctions ne soient pas apparentes. Les lames sont encochées d'un côté pour permettre leur superposition. Cela permettra la dilatation et la contraction des lames.





RECOUVREMENT À L'AIDE DE L'ENCOCHAGE SUR 40 MM

Si vous devez raccourcir une lame Barlyte, reproduire l'encochage à l'identique à l'aide d'un outil de découpe. Continuez de cette façon en progressant vers le haut du mur. Décalez les chevauchements des lames en utilisant les découpes des lames Barlyte déjà utilisées pour commencer une nouvelle rangée. Vous éviterez ainsi que les raccords de lames soient tous alignés et ainsi, vous économiserez des lames. Vérifiez que la pose soit bien horizontale toutes les cinq ou six rangées. Ne posez pas la lame Barlyte en la forçant vers le haut ou vers le bas quand vous l'installez. Il ne doit y avoir aucune tension ou compression sur les lames Barlyte lors de l'installation. Tout doit s'ajuster parfaitement.

Pour le contour haut et bas de vos ouvertures vous devez avoir posé les profils de finitions d'extrémité.

Marquez la partie à découper afin que les lames Barlyte s'adaptent bien autour de vos ouvertures. Avec un outil de découpe approprié, découpez vos lames selon votre marquage. Ajustez votre lame Barlyte découpée sur votre ouverture. Continuez ensuite la pose de vos lames.

Avec le bardage Barlyte, la pose de la dernière rangée est aisée. Coupez votre lame pour qu'elle couvre le reste du support. Les profils de finition d'extrémité ayant été installés au préalable, encastrez les lames barlyte dans ceux-ci. Les lames Barlyte seront ainsi maintenues fermement.

