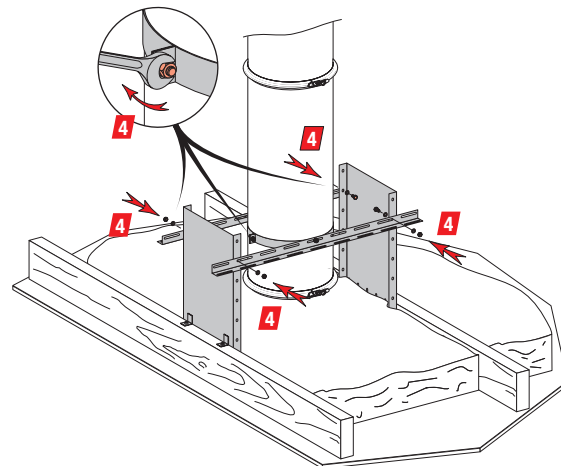
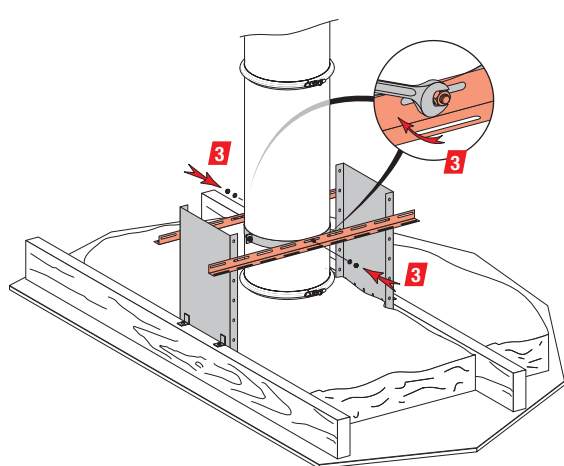
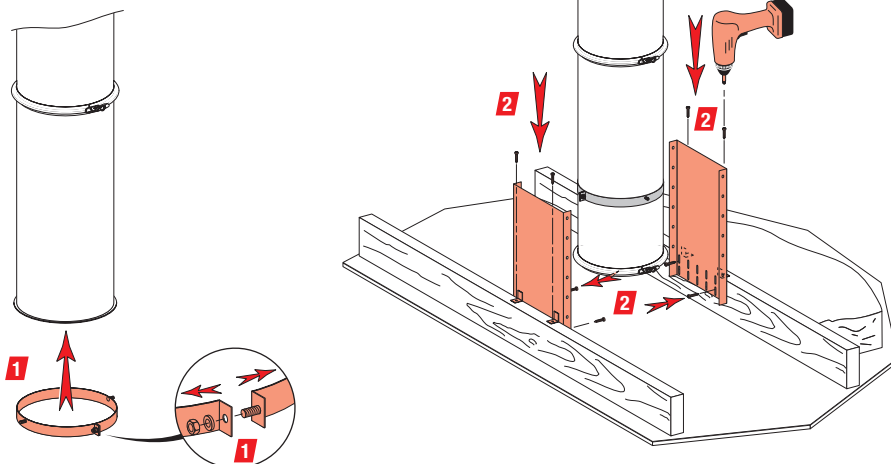
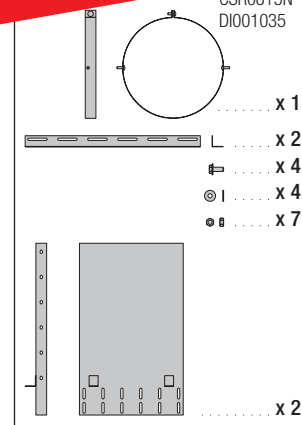


COLLIER DE SOUTIEN RÉHAUSSÉ / FLOOR GUIDE + SIDES / TELESKOPSTÜTZE

CSR0815N
D1001035



FR

- 1** Placer le collier de soutien autour du conduit sans serrer à fond.
- 2** Placer les 2 réhausse en appui sur les fermettes les fixer par vis aux fermettes (vis non fournies) dans l'alignement du conduit.
- 3** Fixer les cornières au collier placé sur le conduit (voir étape 1).
- 4** En fonction du niveau choisi, visser l'ensemble des écrous sur les réhausse. Serrer l'ensemble des écrous.

GB

- 1** Set the bracket around the flue without securing it totally.
- 2** Install the two sides pushing on the rafter and fix it using screws (not provided) onto the rafters in line with the flue.
- 3** Set the U-bars to the bracket already set on the flue (see step 1).
- 4** According to the level chosen, fix the nuts onto the sides. Fix them.

DE

- 1** Legen Sie das Klemmband um das Rohr ohne es festzuziehen.
- 2** Platzieren Sie zwei Aufsätze zur Unterstützung der Träger und befestigen Sie diese mit Schrauben (Schrauben nicht im Lieferumfang enthalten) in der dafür vorgesehenen Vorrichtung.
- 3** Die Winkelprofile an dem auf dem Rohr befestigten Klemmband anbringen (siehe Schritt 1).
- 4** Legen Sie die Höhe fest und befestigen Sie alle Schrauben dementsprechend.