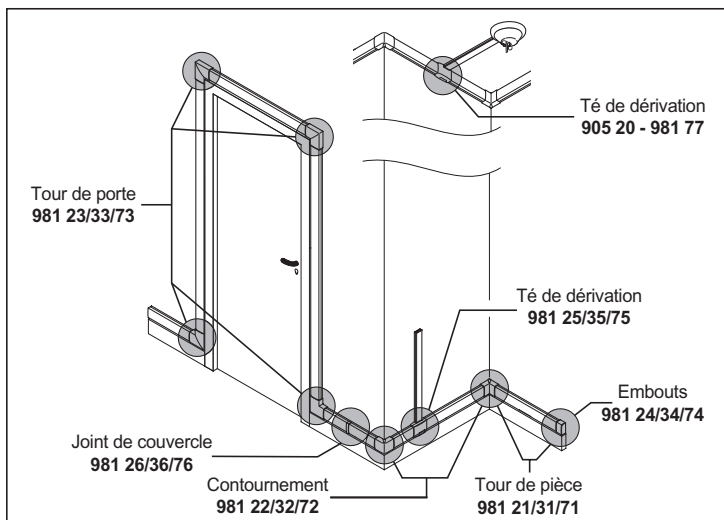
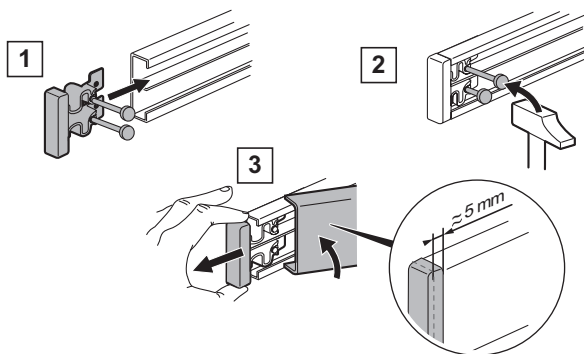


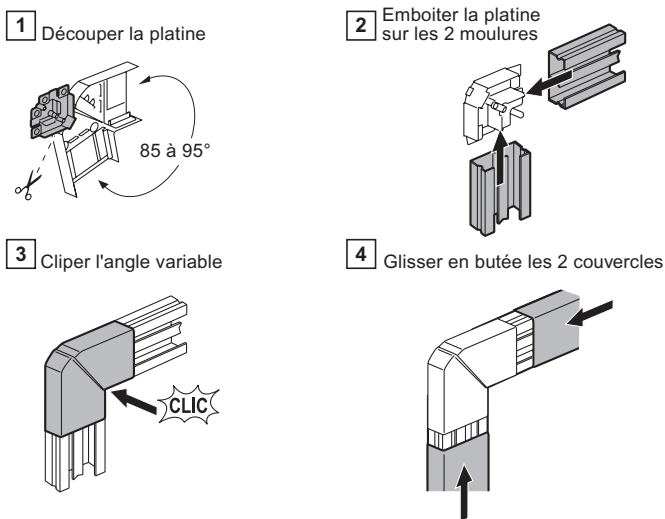
905 20  
 981 21/22/23/24/25/26  
 981 31/32/33/34/35/36  
 981 71/72/73/74/75/76/77



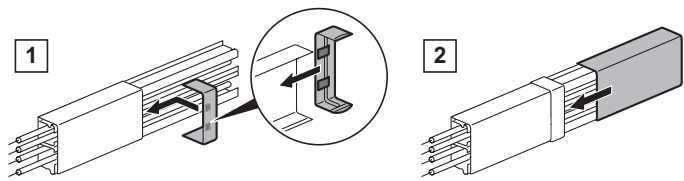
**Tour de pièce 981 21/31/71  
 Embouts 981 24/34/74**



**Tour de porte 981 23/33/73**



**Joints de couvercle 981 26/36/76**



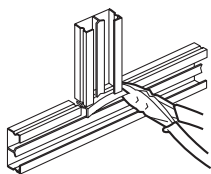
⚠ Avant toute intervention, couper le courant.  
 Respecter strictement les conditions d'installation et d'utilisation.

**Pro & Consumer Service**  
 BP 30076 / F - 87002 Limoges Cedex 1

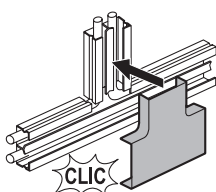
FR Service Consommateurs  
 0825 360 360 (0,15 € TTC/min)

### Té de dérivation 981 25/35/75

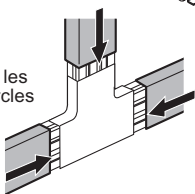
**1** Découper la paroi latérale à l'aide d'une pince



**2** Emboîter le raccord en T

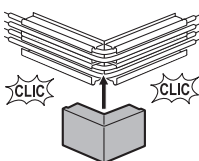


**3**  
Mettre les couvercles

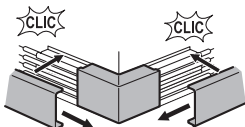


### Contournement 981 22/32/72

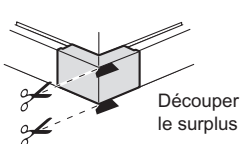
**1**



**2**



**3**

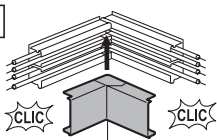


### Tour de pièce 981 21/31/71 et Contournement 981 22/32/72

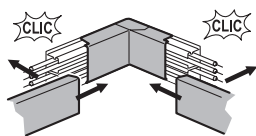
**1**



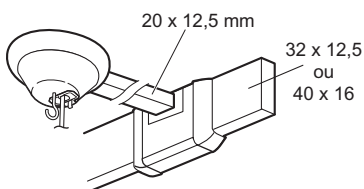
**2**



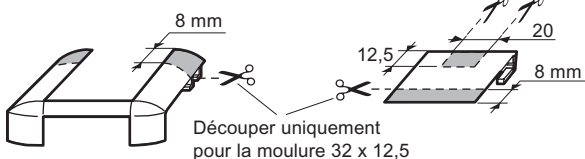
**3**



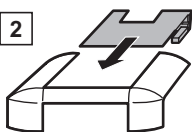
### Té de dérivation 905 20 et 981 77



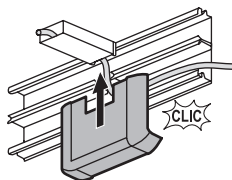
**1**



**2**



**3**



**4**

