

ISTRUZIONI - NOTICE DE MONTAGE - INSTALLATION INSTRUCTIONS

Kit coprifilo piatti in mdf impiallacciato _ Couvre-joints plat - mdf plaqué - à peindre _ Flat edging trim kit in veneered mdf

1 DENOMINAZIONE: KIT COPRIFILO PIATTO PER ANTA DOPPIA

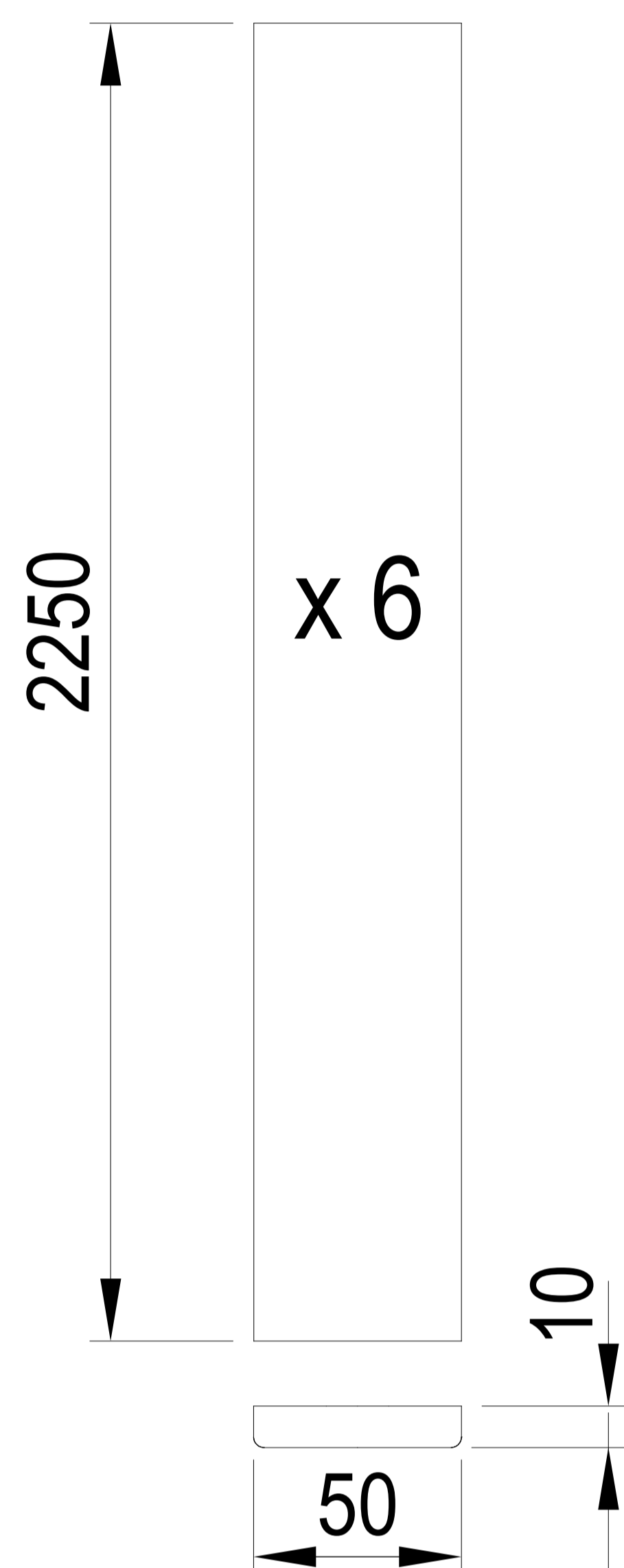
1 NOMENCLATURE: COUVRE-JOINTS PLAT PORTE DOUBLE

1 NAME: FLAT EDGING TRIM KIT FOR DOUBLE DOOR

Composizione kit:

Composition du kit:

Kit composition:

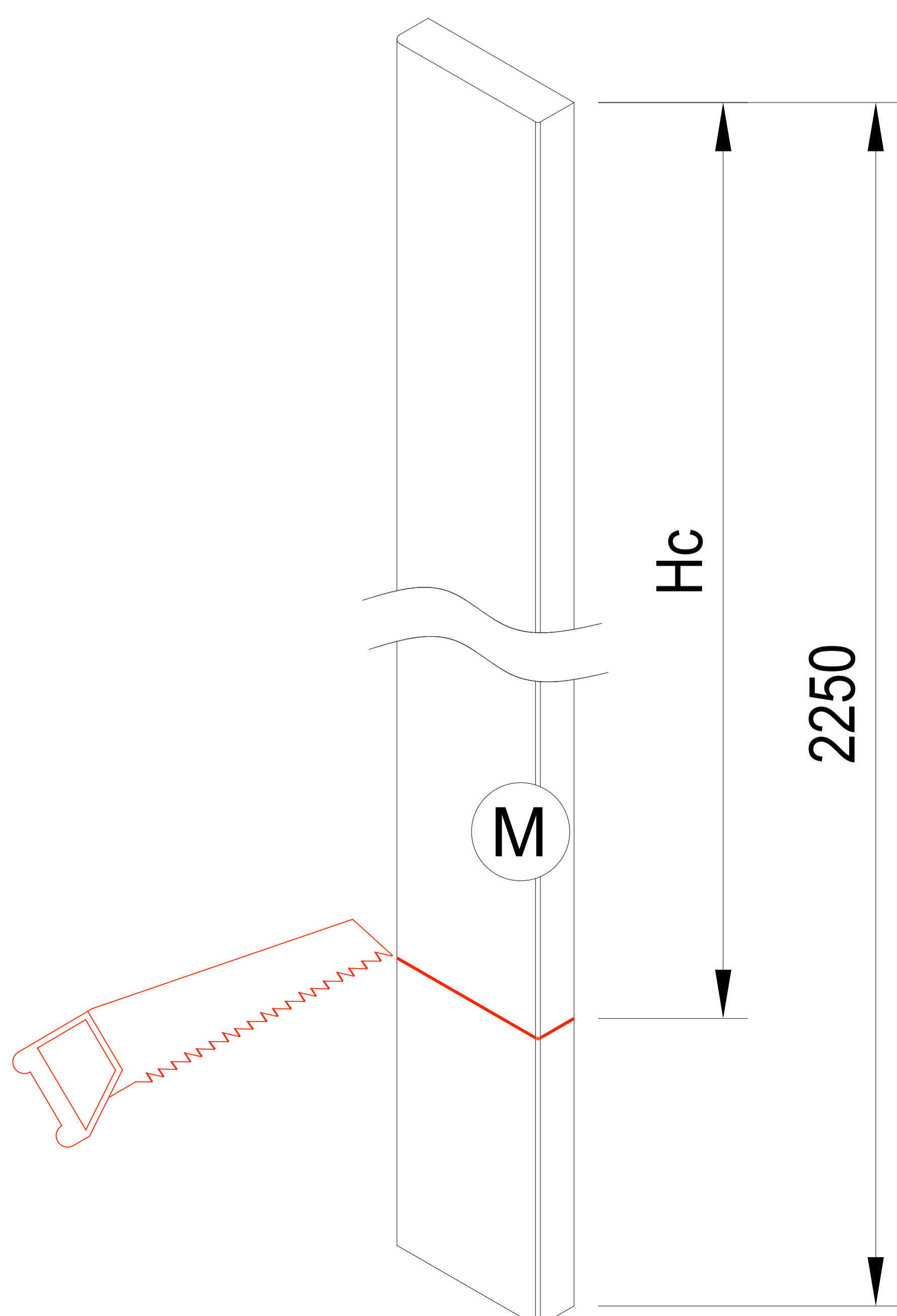


2 PREPARAZIONE

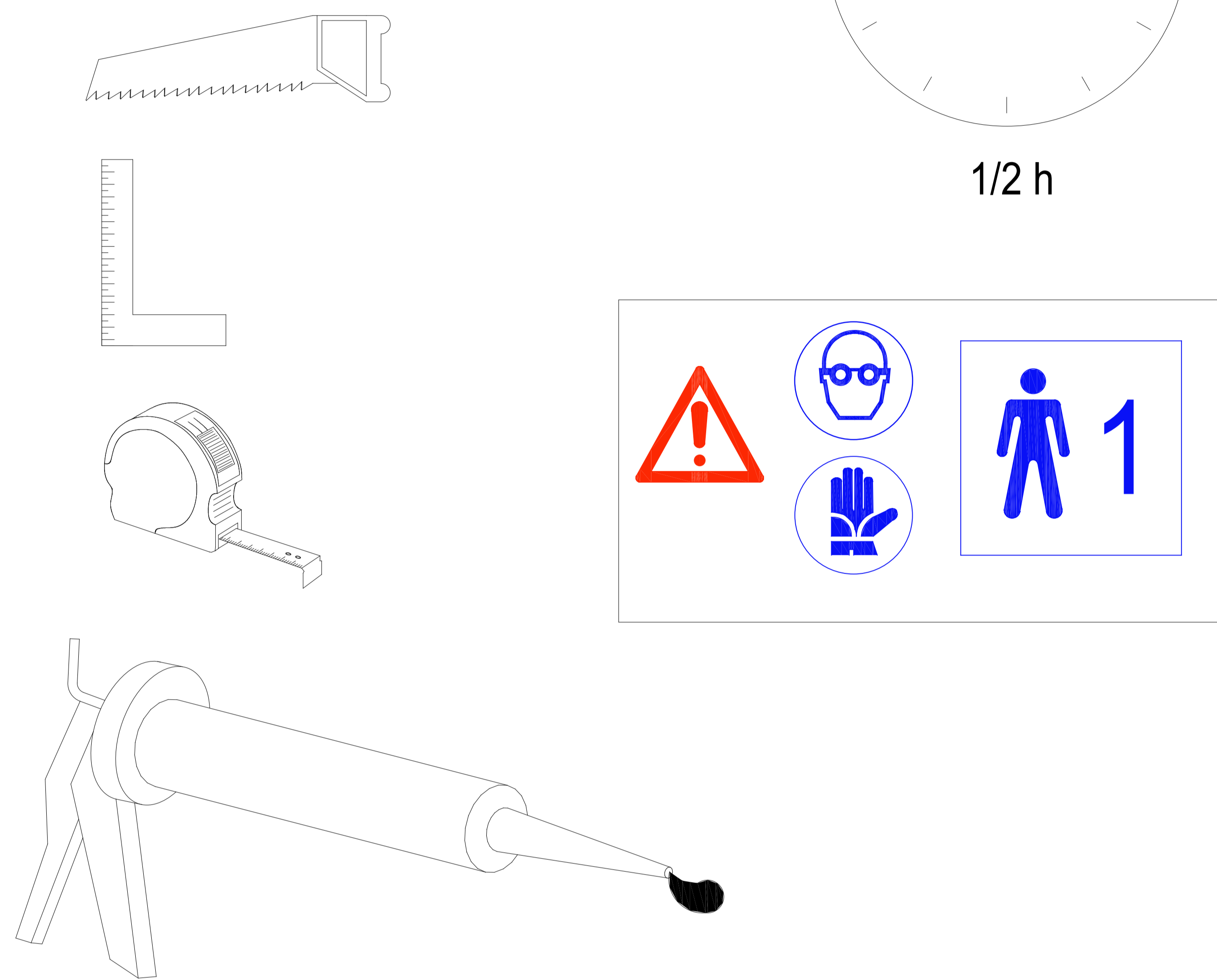
2 PREPARATION

2 PREPARATION

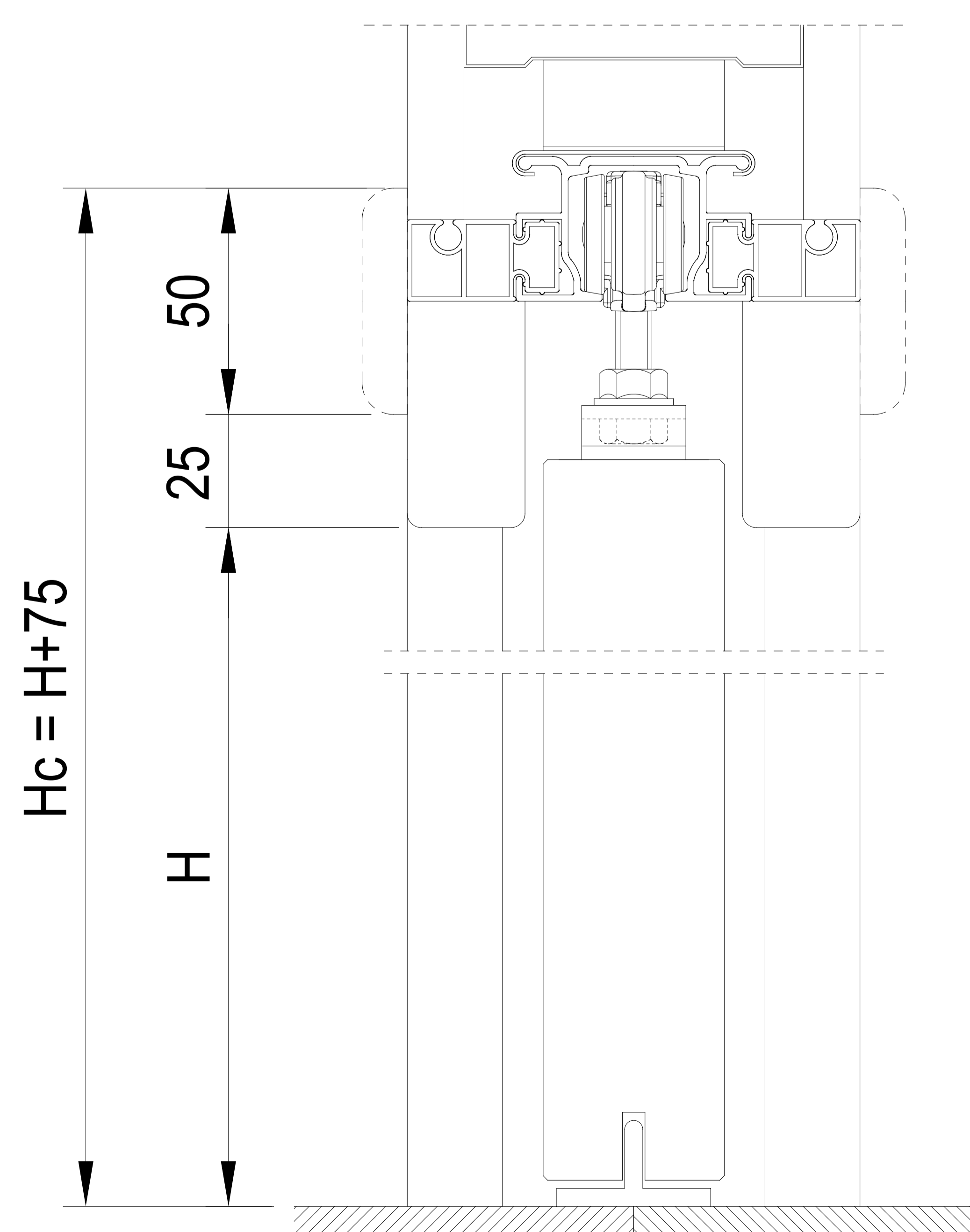
- (IT) Tagliare i coprifilo in base l'altezza calcolata.
I coprifilo sono forniti con altezza da 2250.
- (FR) Couper les couvre-joints selon la hauteur calculée.
Les couvre-joints sont fournis avec une hauteur de 2250 mm.
- (EN) Cut the edging trim according to calculated height.
Edging trims are supplied with height 2250.



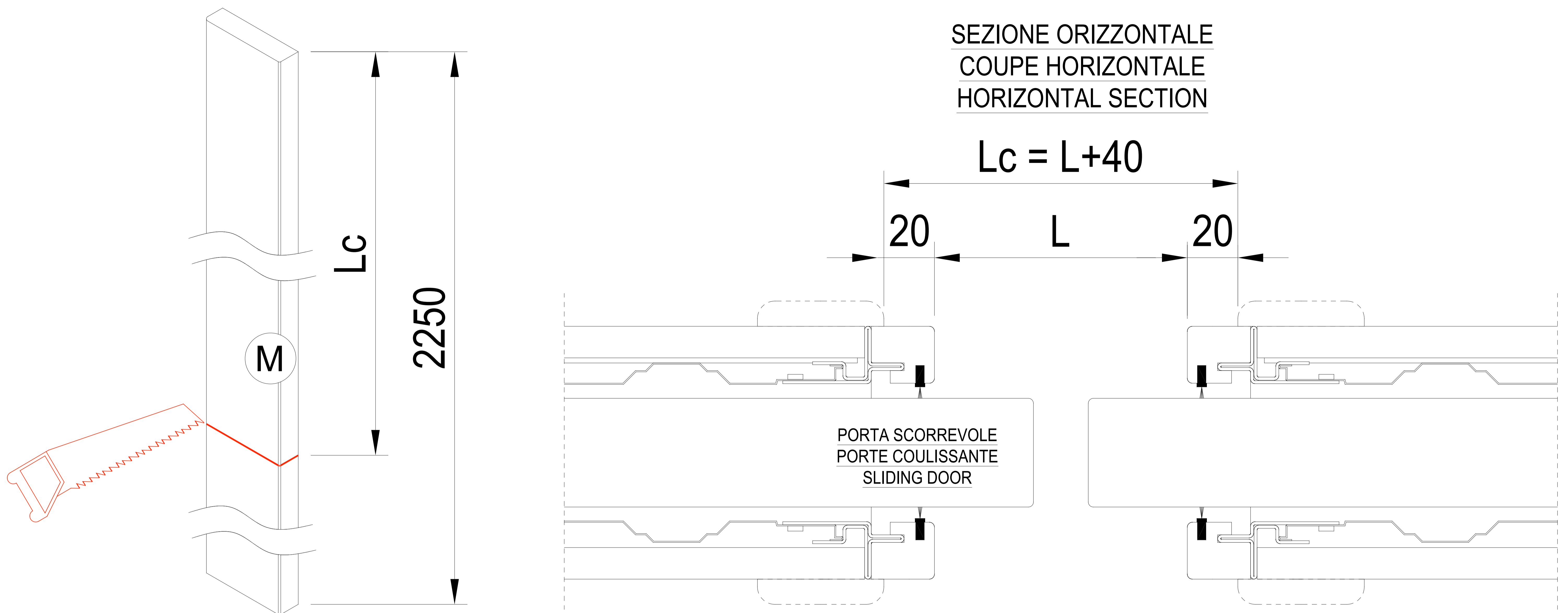
Strumenti necessari
Outils nécessaires
Required tools



SEZIONE VERTICALE
COUPE VERTICALE
VERTICAL SECTION

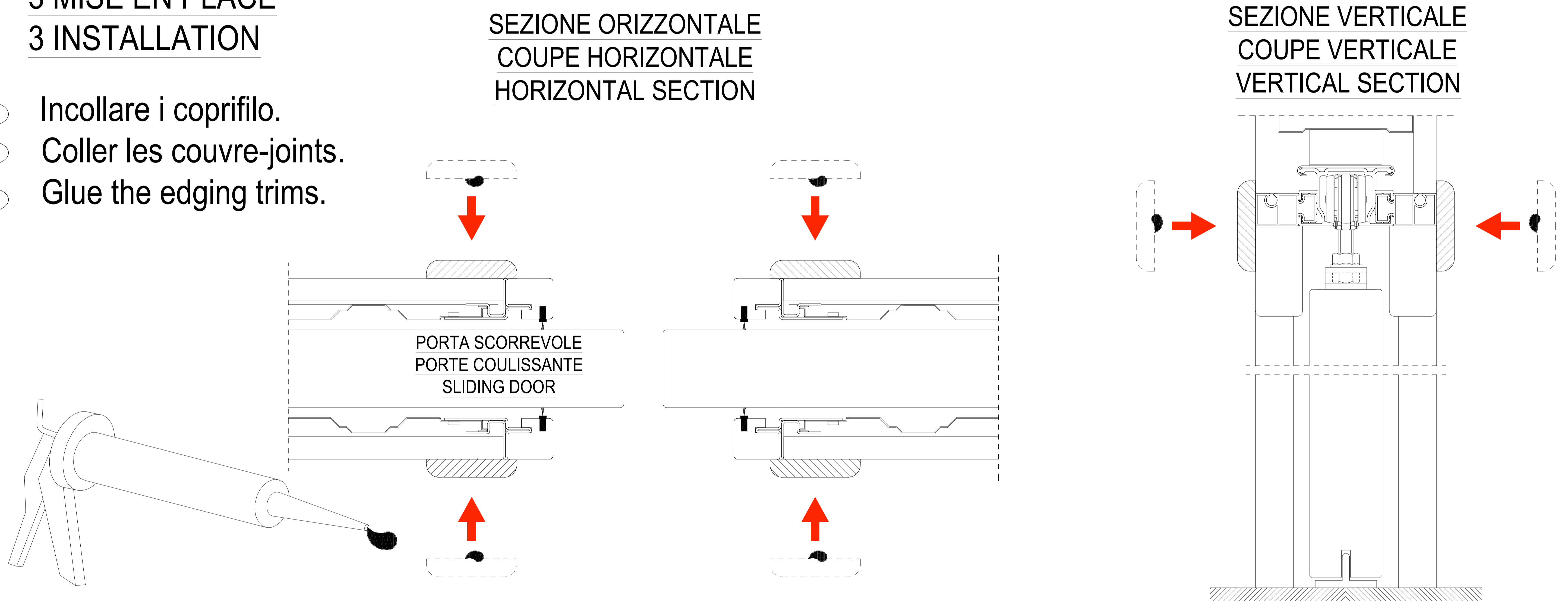


- Ⓜ IT Tagliare i coprifilo secondo la larghezza calcolata.
 Ⓜ FR Couper le couvre-joint selon la largeur calculée.
 Ⓜ EN Cut the edging trim according to the calculated width.



3 INSTALLAZIONE
3 MISE EN PLACE
3 INSTALLATION

- Ⓜ IT Incollare i coprifilo.
 Ⓜ FR Coller les couvre-joints.
 Ⓜ EN Glue the edging trims.



4 VERNICIATURA
4 PEINTURE
4 PAINTING

- Ⓜ IT Verniciare i coprifilo.
 I coprifilo devono essere verniciati prima dell'installazione.
 Ⓜ FR Peindre les couvre-joints.
 Le kit doit être peint avant le montage.
 Ⓜ EN Paint the edging trims. The edging trims must be painted before installation

