



**SOLUTIONS**  
D'ÉTANCHÉITÉ  
ET D'ISOLATION

# GUIDE SOLUTIONS PARKING

**SOPREMA**  
GROUPE

# GUIDE PARKING

## SOMMAIRE

<b>Définitions</b> .....	3
La toiture-terrace parking	
Parking isolé / non isolé	
Les documents de référence	
<b>Les revêtements d'étanchéité</b> .....	4
<b>Les isolants pour parking</b> .....	4
<b>Les protections circulables</b> .....	5
<b>Les pentes</b> .....	6
<b>Guide de choix</b> .....	7
<b>Points singuliers</b> .....	16





3

## LA TOITURE-TERRASSE PARKING

Le parking (ou parc de stationnement) en toiture-terrasse est une toiture-terrasse de bâtiments accessibles aux véhicules légers et/ou aux véhicules lourds.

Les **véhicules légers** sont caractérisés par un poids maximal en charge inférieur ou égal à 35 kN (3,5 tonnes) et dont la charge maximale par essieu est de 20 kN (2 tonnes).

Les **véhicules lourds** sont caractérisés par un poids total autorisé en charge (PTAC) supérieur à 35 kN (3,5 tonnes) et/ou dont la charge par essieu est supérieure à 20 kN (2 tonnes), et jusqu'à 135 kN (13,5 tonnes).

On trouve généralement les toitures-terrasses parking à proximité ou sur les bâtiments publics tels que gares et aéroports, les lieux de travail, les centres commerciaux, les résidences...

## PARKING ISOLÉ / NON ISOLÉ

Les toitures-terrasses parking peuvent être isolées ou non isolées.

L'absence d'isolation est admise dans les cas suivants visés dans le DTU 20.12 :

- Ouvrages de faibles dimensions, dont la dimension maximale mesurée en diagonale, est de l'ordre de 6 m.
- Ouvrages de dimensions courantes couvrant des locaux non chauffés. Dans ce cas, les éléments porteurs verticaux sont en béton armé et ces ouvrages nécessitent une étude particulière pour tenir compte des effets du retrait et des variations de la température en fonction des distances entre joints des éléments de construction.

**Attention :** l'isolation thermique placée en sous-face de l'élément porteur, a souvent donné lieu à des désordres, et n'est pas traitée par la norme DTU 20.12.

## LES DOCUMENTS DE RÉFÉRENCE

- **DTU 20.12 (NF P 10-203)**  
Gros œuvre en maçonnerie des toitures destinées à recevoir un revêtement d'étanchéité.
- **DTU 43.1 (P 84-204)**  
Étanchéité des toitures-terrasses et toitures inclinées avec éléments porteurs en maçonnerie en climat de plaine.
- **DTU 43.11 (P 84-211)**  
Étanchéité des toitures-terrasses et toitures inclinées avec éléments porteurs en maçonnerie en climat de montagne.
- **DTU 13.3 – Partie 1 (NF P 11-213-1)**  
Conception, calcul et exécution des dallages à usage industriel ou assimilés.
- **DTU 13.3 – Partie 2 (NF P 11-213-2)**  
Conception, calcul et exécution des dallages à usage autre qu'industriel ou assimilés.



4

## LES REVÊTEMENTS D'ÉTANCHÉITÉ

### Les revêtements d'étanchéité sont :

- En **feuilles bitumineuses** titulaires d'un Document Technique d'Application ou d'un Cahier de Prescriptions de Pose avec Enquête de Technique Nouvelle visant l'emploi en toitures accessibles aux véhicules.
- Mixtes à base d'**asphalte et feuille en bitume modifié** titulaires d'un Avis Technique, Document Technique d'Application ou d'un Cahier de Prescriptions de Pose avec Enquête de Technique Nouvelle visant l'emploi en toitures accessibles aux véhicules.

## LES ISOLANTS POUR PARKING

### En support d'étanchéité

- Verre cellulaire, conforme à la norme EN 13167, titulaire d'un Document Technique d'Application (DTA) visant l'emploi en toitures accessibles aux véhicules.
- Perlite expansée, conforme à la norme EN 13169, titulaire d'un Document Technique d'Application (DTA) visant l'emploi en toitures accessibles aux véhicules.

### En isolation inversée

- Polystyrène extrudé, conforme à la norme EN 13164, titulaire d'un Document Technique d'Application (DTA) ou d'une ATEX visant l'emploi en toitures accessibles aux véhicules.



## LES PROTECTIONS CIRCULABLES

**Protection lourde pour véhicules légers (charge maximale de 20 kN par essieu) coulée sur une couche de désolidarisation conforme au DTU 43.1**



La couche de désolidarisation, conforme au DTU 43.1, est constituée d'un non-tissé (NTS 170) posé à recouvrement de 0,10 m, d'un lit de granulats de 0,03 m d'épaisseur minimale et d'un non tissé (NTS 170) posé à recouvrement de 0,10 m.

- Cas de terrasse de surface  $\leq$  à 500 m<sup>2</sup> ou cas de terrasse avec un panneau isolant de résistance thermique utile  $< 2$  (m<sup>2</sup>.K)/W :

La protection est réalisée par une dalle en béton armé dont les caractéristiques et le fractionnement sont conformes au NF DTU 43.1.

Le fractionnement est réalisé par des joints de largeur minimale 2 cm, en partie courante tous les 4 à 5 m dans les deux sens, en bordure des reliefs et émergences. Les joints intéressent toute l'épaisseur du dallage, les armatures étant interrompues au droit des joints. Les joints sont garnis d'un produit ou dispositif imputrescible et apte aux déformations alternées.

- Cas de terrasse de surface  $>$  à 500 m<sup>2</sup> ou avec un panneau isolant de résistance thermique utile  $\geq 2$  (m<sup>2</sup>.K)/W :

Dans ce cas, le dimensionnement (épaisseur de dalle, ferrailage, fractionnement dans l'épaisseur du dallage...) n'est plus forfaitaire, mais déterminé conformément au NF DTU 13.3 Partie 2 en prenant en compte les valeurs « Rcs-ds » de l'isolant thermique.

Le fractionnement est réalisé par des joints de largeur minimale 2 cm, en partie courante tous les 10 m dans les deux sens, en bordure des reliefs et émergences. Les joints intéressent toute l'épaisseur du dallage, les armatures étant interrompues au droit des joints. Les joints sont conjugués. Ce sont soit des joints goujonnés, soit des joints clavetés, conformément à la norme NF DTU 43.11.

**Protection lourde pour véhicules lourds (20kN < charge maximale par essieu  $\leq$  135 kN) coulée sur une couche de désolidarisation conforme à l'Annexe D du DTU 20.12**



La couche de désolidarisation, conforme à l'Annexe D du DTU 20.12, est constituée d'un non-tissé (NTS 170) posé à recouvrement de 0,10 m, d'un lit de granulats courants roulés de granulométrie comprise entre 5 mm et 15 mm, de 0,02 m à 0,04 m d'épaisseur et d'un non tissé (NTS 170) posé à recouvrement de 0,10 m.

La protection est réalisée par un dallage en béton armé dont les caractéristiques et le fractionnement sont conformes à l'annexe D du NF DTU 20.12 P1.

Le fractionnement est réalisé par des joints de largeur minimale 2 cm, en partie courante tous les 10 m dans les deux sens, en bordure des reliefs et émergences. Les joints intéressent toute l'épaisseur du dallage, les armatures étant interrompues au droit des joints. Les joints sont conjugués. Ce sont soit des joints goujonnés, soit des joints clavetés, conformément à la norme NF DTU 43.11.

Le dallage est conforme aux dispositions du NF DTU 13.3 Partie 1 en prenant en compte les valeurs « Rcs-ds » de l'isolant thermique.

**Protection lourde des rampes coulée sur une couche de désolidarisation conforme au DTU 43.1**

La couche de désolidarisation, conforme au DTU 43.1, est constituée d'un non-tissé synthétique d'au moins 170 g/m<sup>2</sup> (NTS 170) surmonté d'un film synthétique imputrescible de 100 micromètres d'épaisseur, posés à recouvrement de 0,10 m.

Le dimensionnement du dallage (épaisseur, dosage en ciment, ferrailage, fractionnement,...) tient compte des sollicitations auxquelles il est soumis.

**Protection par enrobés bitumineux**

Les enrobés bitumineux sont conformes à la norme EN 13108-1. Les types d'enrobés retenus (BBSG) ainsi que leur granulométrie et leur épaisseur sont fonction de la destination de la toiture (véhicule léger ou véhicule lourd).

L'épaisseur d'enrobé pour une toiture-terrasse non isolée, accessible aux véhicules légers est égale à 6 cm ; pour une toiture-terrasse accessible aux véhicules lourds à 7 cm. Se référer au Cahier de Prescriptions de Pose « **Antirock®** » pour davantage de précisions sur la nature des enrobés.

En climat de montagne, une couche supplémentaire d'enrobé (couche d'usure) de 4 cm doit être mise en œuvre sur la couche de roulement définie ci-dessus.

Dans le cas d'une toiture-terrasse isolée, se référer aux Cahiers de Prescriptions de Pose **SOPREMA** en vigueur.



**Protection par dalle préfabriquée en béton posée sur plot répartiteur de pression**

- **Sopradalle Parking** : dalle de dimensions 80 cm X 80 cm (agrément en cours).
- **Pardak** visée par un Avis Technique : dalle de dimensions 110 cm X 110 cm.





## LES PENTES

Les DPM (Documents Particuliers du Marché) doivent fournir un plan de pente établi à partir des exigences indiquées dans le tableau suivant :

Zone	Pente	Référentiel
Partie courante sauf places et cheminements accessibles aux personnes handicapées	Entre 2 et 5 %*	NF DTU 20.12
Places de stationnement non accessibles aux personnes handicapées	Entre 2 et 5 % sur l'axe longitudinal de la place et sur la plus grande pente	NF P 91-100 NF P 91-120
Places accessibles aux personnes handicapées	Pente nulle au dévers près Dévers $\leq 2$ %	Selon réglementation relative à l'accessibilité aux personnes handicapées applicable (ERP, habitation, Code du travail, voirie)
Cheminements pour places accessibles aux personnes handicapées	Entre 2 et 5 % Si $\geq 4$ %, palier de repos tous les 10 m	Dito
Zones de péage	Entre 2 et 3 %	NF P 91-100
Noues	$\geq 0,5$ % <b>Note</b> : les pentes de noue inférieures à 2 % peuvent conduire à des rétentions d'eau	NF DTU 20.12 Annexe C
Rampes	Entre 5 et 18 %	DTU 43.1

(\*) Dans le cas de protections réalisées avec les dalles **Sopradalle Parking** ou **Pardak**, les pentes sont comprises entre 1 % et 5 %.

## GUIDE DE CHOIX

TYPE DE VÉHICULES	PENTE	ISOLATION	PROTECTION	PAGES
 Accessible tous véhicules	Pente de 2 à 5 %	<b>SANS ISOLANT</b>	 <b>DALLAGE BÉTON</b>	<b>8</b>
 Accessible tous véhicules	Pente de 2 à 5 %	<b>SANS ISOLANT</b>	 <b>ASPHALTE + DALLAGE BÉTON</b>	<b>9</b>
 Accessible tous véhicules	Pente de 2 à 5 %	<b>SANS ISOLANT</b>	 <b>ENROBÉ</b>	<b>10</b>
 Accessible véhicules légers	Pente de 2 à 5 %	 <b>PERLITE</b>	 <b>ENROBÉ</b>	<b>11</b>
 Accessible tous véhicules	Pente de 2 à 5 %	 <b>PERLITE SURFACÉE BITUME</b>	 <b>DALLAGE BÉTON</b>	<b>12</b>
 Accessible tous véhicules	Pente de 2 à 5 %	 <b>XPS 500 EFYOS SOPREMA</b>	 <b>DALLAGE BÉTON</b>	<b>13</b>
 Accessible véhicules légers	Pente de 1 à 5 %	 <b>XPS 500 EFYOS SOPREMA</b>	 <b>SOPRADALLE PARKING</b>	<b>14</b>
 Accessible tous véhicules	Pente ≤ 5 %	 <b>XPS 500 EFYOS SOPREMA</b>	 <b>GRAVE + REVÊTEMENT DE CIRCULATION</b>	<b>15</b>

## POINTS SINGULIERS

## Rampes d'accès

- Exemple de solution sans isolant et protection en enrobé bitumineux
- Exemple de solution avec isolant inversé XPS 500 et protection par dallage béton

## Évacuation des eaux pluviales

- Raccordement sur une évacuation d'eaux pluviales sans isolant et protection en enrobé bitumineux
- Évacuation d'eaux pluviales en toiture inversée avec un revêtement d'étanchéité en feuilles bitumineuses

## Joints de dilatation

- Coupe sur joint de dilatation en toiture inversée, avec revêtement d'étanchéité en feuilles bitumineuses et protection par dalle préfabriquée en béton
- Coupe sur joint de dilatation en toitures-terrasses parkings véhicules légers, avec revêtement d'étanchéité en feuilles bitumineuses et protection avec enrobé bitumineux
- Coupe sur joint de dilatation en toiture inversée (parking - véhicules légers), avec revêtement d'étanchéité en feuilles bitumineuses et protection par dallage en béton

16

16

17

18-19

# ÉTANCHÉITÉ BICOUCHE BITUME SOUS DALLAGE BÉTON



Accessible tous véhicules

SANS isolant



Plaine  
ou montagne

## TECHNIQUE

### Élément porteur

- En maçonnerie conforme à la norme NF P 10-203 (DTU 20.12) et NF DTU 43.11.
- Pente de 2 à 5 %.

### Étanchéité

- Les feuilles d'étanchéité ne sont pas permutables.
- La pose en adhérence est à privilégier dans le cas d'ouvrages à risque particulier. C'est le cas des rampes d'accès traitées avec la solution Renforcée (**Élastocol® 500 + Sopralène® Flam 180 + Sopralène® Flam 180 AR** (avec fixations mécaniques en partie haute des lés).

### Protection dallage

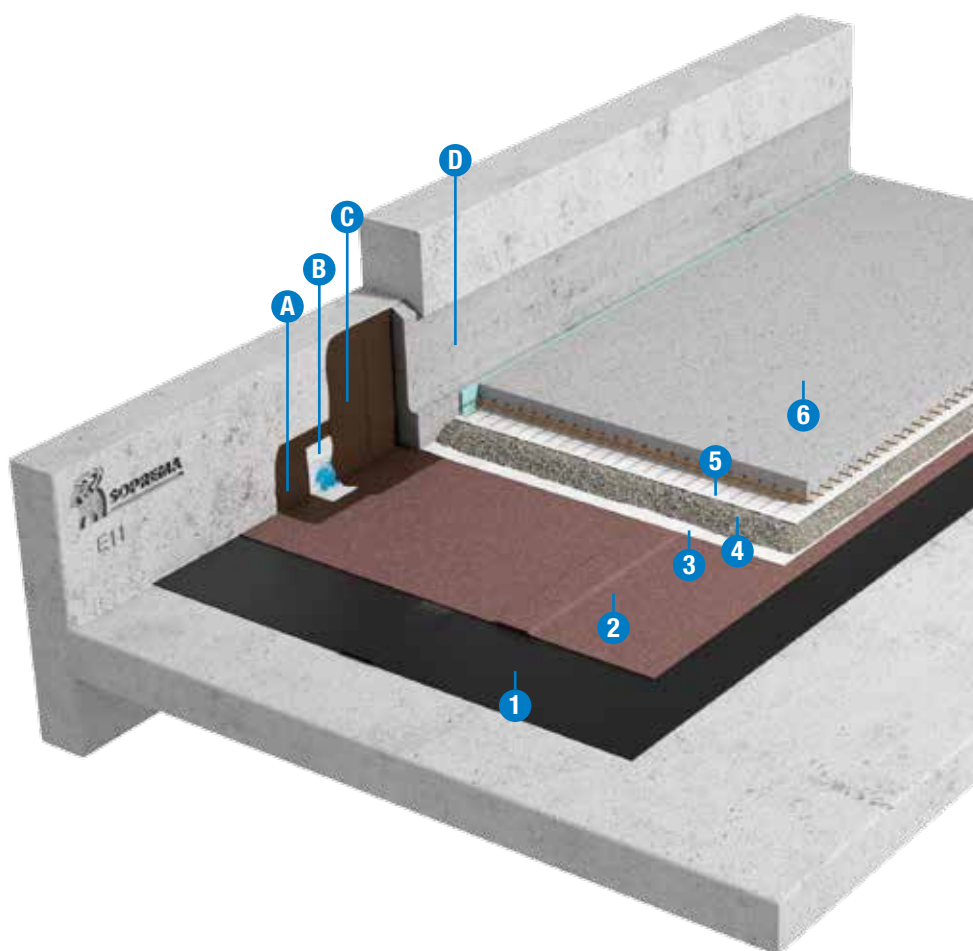
- Voir page 5.

### Rampes d'accès

- Désolidarisation : **Écran NTS 170** + film synthétique 100 microns.
- Protection : ouvrage en béton armé en butée sur la structure porteuse.

### Climat de montagne

- Relevés : Protection avec solin métallique obligatoire (à la place de l'enduit ciment grillagé).



### PARTIE COURANTE

- 1 Styrbase® Stick
- 2 Élastophène® Flam 25 AR
- 3 Écran NTS 170
- 4 Gravillons
- 5 Écran NTS 170
- 6 Dallage en béton armé (Cf. DTU 43.1)

### RELEVÉS

- A Alsan® Flashing
- B Voile Alsan® Flashing
- C Alsan® Flashing (2 couches)
- D Enduit ciment grillagé



### CONSEILS

- Les revêtements autoprotégés par granulats minéraux (paillettes d'ardoises) permettent d'appliquer plus aisément les relevés **Alsan® Flashing** (le film des revêtements **Flam** doit être sublimé ; l'aluminium des feuilles métal doit être délardé).

**Attention :** les toitures non isolées sont limitées par le DTU 20.12.

### DOCUMENTS TECHNIQUES

Document Technique d'Application **Élastophène® Flam / Sopralène® Flam**  
Avis Technique **Soprajoint®**  
Cahier de Prescription de Pose **Flashing et Flashing Jardin**



# ÉTANCHÉITÉ MIXTE BITUME SOUS ASPHALTE + DALLAGE BÉTON



Accessible tous véhicules

SANS isolant



Plaine

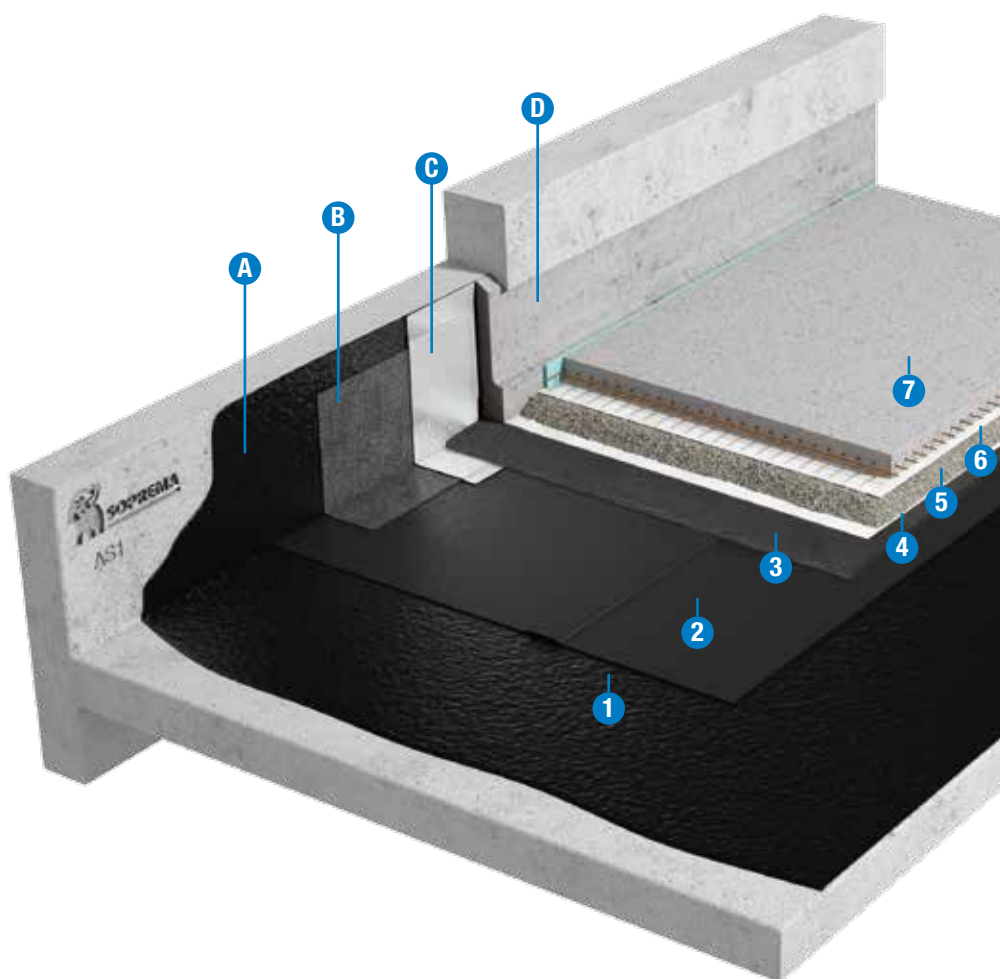
## TECHNIQUE

### Élément porteur

- En maçonnerie conforme à la norme NF P 10-203 (DTU 20.12).
- Pente de 2 à 5 %.

### Étanchéité

- Pose en semi-indépendance de la feuille d'étanchéité **Soprastick® SI ASP** apte à recevoir une couche d'asphalte coulé.
- Dans le cas des rampes d'accès cette feuille est remplacée par une membrane posée en adhérence totale **Antirock® ASP SR**.
- **Soprastick® SI ASP** est conforme aux spécifications du Cahier de Charges (Fascicule 1) de l'Office des Asphaltes.
- **Asphalte coulé** : se référer au Cahier des Charges (Fascicule 1) de l'Office des Asphaltes.



### PARTIE COURANTE

- 1 Élastocol® 500
- 2 Soprastick® SI ASP
- 3 Asphalte coulé
- 4 Écran NTS 170
- 5 Gravillons
- 6 Écran NTS 170
- 7 Protection\*

### RELEVÉS

- A Élastocol® 500
- B Sopralène® Flam S 180-35
- C Sopralast® 50 TV Alu
- D Enduit ciment grillagé



### CONSEILS

- La mise en œuvre de l'asphalte doit suivre à l'avancement la pose de la membrane **Soprastick® SI ASP**.
- En cas de risque de détérioration des relevés prévoir une protection par enduit ciment grillagé.
- En l'absence de protection mécanique de relevé, mettre en œuvre un chasse roue devant les relevés.

### DOCUMENT TECHNIQUE

Cahier de Prescriptions de Pose **Soprastick® SI ASP**  
Cahier des Charges (Fascicule 1) de l'Office des Asphaltes  
Avis Technique **Soprajoint®**

(\*) Voir Cahier de Prescriptions de Pose **Soprastick® SI ASP**.

# ÉTANCHÉITÉ BITUME SOUS ENROBÉ



Accessible tous véhicules

SANS isolant



Plaine  
ou montagne

## TECHNIQUE

### Élément porteur

- En maçonnerie conforme à la norme NF P 10-203 (DTU 20.12) sur éléments de type A, B et D (surmontée d'une dalle rapportée collaborante en béton armée et étanchéité en semi-indépendance).
- Pente de 2 à 5 %.
- Prévoir un grenailage de l'ensemble de la surface (si revêtement adhérent).

### Étanchéité

- Sur les ouvrages importants, la mise en œuvre de l'étanchéité peut être mécanisée avec le système d'installation automatisée **Macaden®** (sous réserve des surcharges admissibles par l'élément porteur : poids de la **Macaden®** en fonctionnement = 5 tonnes) ou **Mini Macaden®** (poids de la **Mini Macaden®** en fonctionnement 350 kg).
- Cette mise en œuvre automatisée fiabilise la qualité de l'adhérence, et est réalisée avec la membrane d'étanchéité **Antirock® P**.

### Rampes d'accès

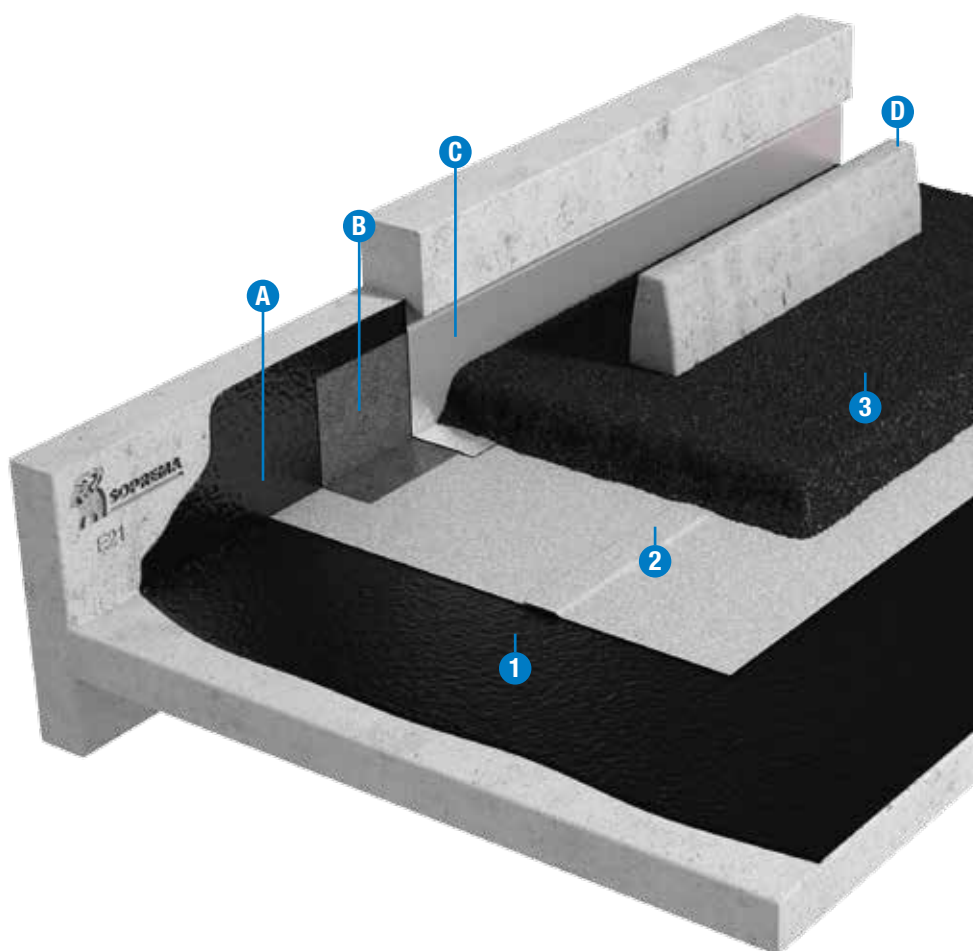
- Dans le cas de rampes d'accès véhicules légers, l'étanchéité est réalisée en adhérence avec la membrane **Antirock® P**.

### Revêtement de circulation

- Voir page 5.

### Climat de montage

- Revêtement d'étanchéité adhérent obligatoire avec :
  - **Élastocol 500**,
  - **Antirock® P**.
- Relevés :
  - Protection avec solin métallique obligatoire.



### PARTIE COURANTE

- 1 **Élastocol® 500**
- 2 **Antirock® RSI\***
- 3 **Enrobés bitumineux**

### RELEVÉS

- A **Élastocol® 500**
- B **Sopralène® Flam S 180-35**
- C **Sopralast® 50 TV Inox**
- D **Chasse-roue**



### CONSEILS

- L'état de surface doit présenter un aspect finement taloché avec une très bonne cohésion. Laitance, produits de cure, aspect « miroir » à exclure.
- Les joints de dilatation sont réalisés en joints plats surélevés conformément au DTU 20.12 et au Document Technique d'Application **Soprajoint®** avec les dalles de protection **Soprajoint® TM**. Ils ne doivent pas couper le fil d'eau. Il est conseillé de les implanter en point haut.
- Dans le cas d'accès aux véhicules lourds, les joints de dilatation en profilé métallique, adaptés à l'épaisseur de l'enrobé, bénéficiant d'un agrément sont conseillés.
- En cas de risque de détérioration des relevés, prévoir une protection par enduit ciment grillagé.
- En l'absence de protection mécanique de relevé, mettre en œuvre un chasse roue devant les relevés.

**Attention :** les toitures non isolées sont limitées par le DTU 20.12.

### DOCUMENT TECHNIQUE

Cahier de Prescriptions de Pose « **Antirock®** »  
Avis Technique **Soprajoint®**

(\*) En toitures-terrasses parkings véhicules lourds, adhérence obligatoire avec **Antirock® P**.

# ÉTANCHÉITÉ BITUME + PERLITE + ENROBÉ



Accessible véhicules légers

AVEC isolant



Plaine

## TECHNIQUE

### Élément porteur

- En maçonnerie de type A, B et D conforme à la norme NF P 10-203 (DTU 20.12).
- En dalles préfabriquées de type D admises en Avis Technique et surmontées d'une dalle collaborante en béton armé coulé sur toute la surface.
- Pente de 2 à 5 %.

### Pare-Vapeur

- Cas courant, locaux à faible et moyenne hygrométrie : **Sopravap® 3 en 1**.

### Isolant thermique

- Collé à l'aide de **Sopravap® 3 en 1** : Perlite fibrée : **Fesco SP + Fesco LT**.
- Se référer au Cahier de Prescription de Pose **Sopralène® Antirock®** sur **Fesco**.
- Verre cellulaire : se rapprocher de **SOPREMA**.

### Étanchéité

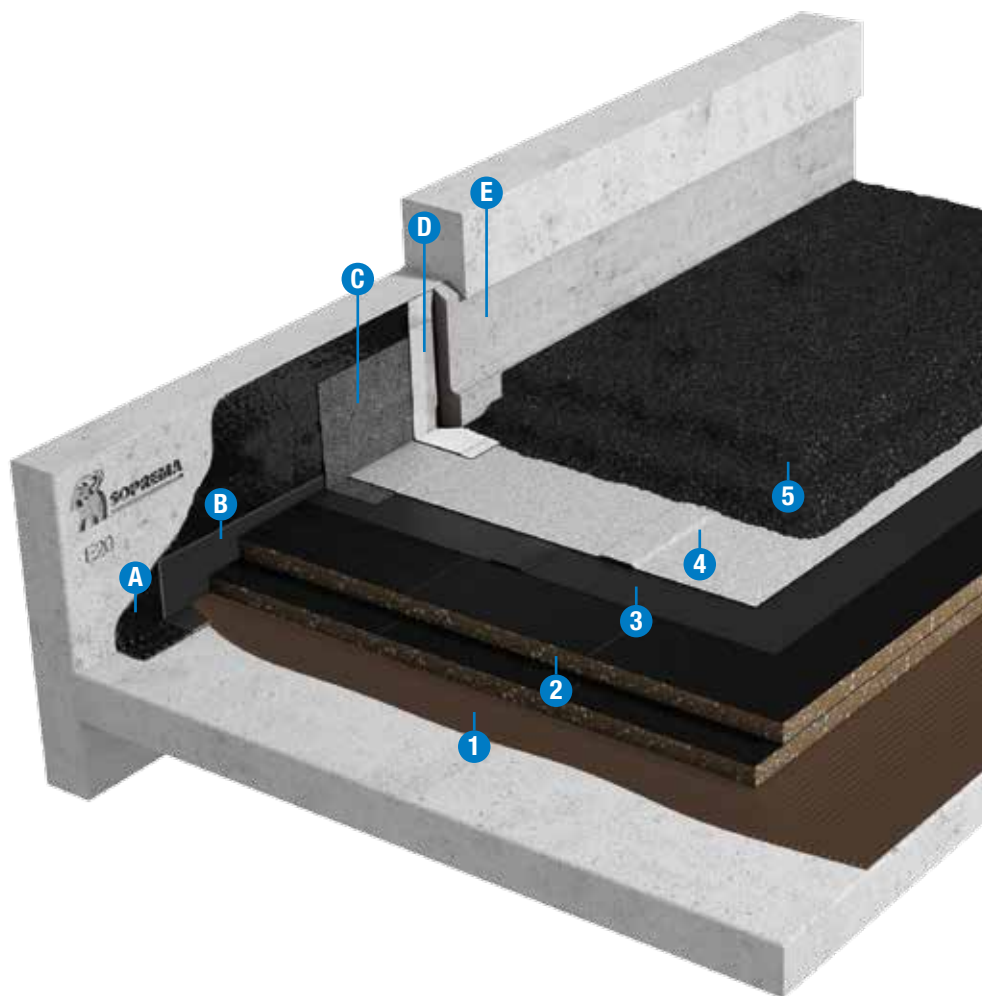
- Le revêtement d'étanchéité ne doit pas être circulé tant que la protection n'est pas réalisée.
- Les feuilles d'étanchéités ne sont pas permutables.

### Protection

- 2 lits de béton bitumineux dont un 1<sup>er</sup> lit d'épaisseur nominale 5 cm (et 4 cm mini).

### Revêtement de circulation

- Trafic faible, et autres trafics (avec surface  $\leq 1000 \text{ m}^2$ ) : 2<sup>ème</sup> lit d'enrobés de 5 cm d'épaisseur nominale et 4 cm mini.
- Autres trafics (avec surface  $> 1000 \text{ m}^2$ ) : consulter **SOPREMA**.
- L'entreprise réalisant les enrobés doit être qualifiée et associée à l'étude de l'ouvrage. Les caractéristiques des enrobés sont définies dans le Cahier de Prescriptions de Pose **Sopralène® Antirock®** sur **Fesco**.



### PARTIE COURANTE

- 1 **Sopravap® 3 en 1**
- 2 Isolant surdensifié en perlite **Fesco SP + Fesco LT**
- 3 **Soprastick® SI**
- 4 **Sopralène® Flam Antirock® P**
- 5 Enrobé bitumineux en 2 couches

### RELEVÉS

- A **Élastocol® 500**
- B Équerre de renfort **Sopralène®**
- C **Sopralène® Flam S 180-35**
- D **Sopralast® 50 TV Alu**
- E Enduit ciment grillagé



### CONSEILS

- Ce procédé avec l'isolation thermique et enrobés présente plusieurs avantages :
  - Gain de poids et d'épaisseur.
  - Suppression des joints de fractionnement.
  - Circulation possible 24 heures après la pose des enrobés car il n'y a pas de temps de séchage.
  - Aspect « noir ».
- L'entreprise d'étanchéité a la responsabilité de la protection : prévoir celle-ci à son lot.
- Ce procédé est également adapté aux terrasses-jardins, sous grave ou avec aménagements différés.
- En l'absence de protection mécanique de relevé, mettre en œuvre un chasse roue devant les relevés.

### DOCUMENTS TECHNIQUES

Cahier de Prescriptions de Pose **Sopralène® Antirock®** sur **Fesco**

Cahier de Prescriptions de Pose **Sopravap® 3 en 1**

Avis Technique **Soprajoint®**

# ÉTANCHÉITÉ BICOUCHE BITUME + PERLITE + DALLAGE BÉTON



Accessible tous véhicules

AVEC isolant



Plaine  
ou montagne

## TECHNIQUE

### Élément porteur

- En maçonnerie conforme à la norme NF P 10-203 (DTU 20.12).
- Pente de 2 à 5 %.

### Pare-Vapeur

- Cas courant, locaux à faible et moyenne hygrométrie : Primaire **Aquadere®** + **Élastovap** soudé en adhérence.
- **Sopravap® 3 en 1** assure la fonction pare-vapeur et le collage de l'isolant.
- Autres cas : voir CPP ou DTA correspondant.

### Isolant thermique

- Isolant admis perlite fibrée Cf. DTA : collé sur le pare-vapeur par plots de **Sopracolle 300 N**, par bandes de **Coltack®** ou collé à plein directement sur l'élément porteur avec **Sopravap® 3 en 1**.
- Verre cellulaire : se rapprocher de **SOPREMA**.

### Rampes d'accès

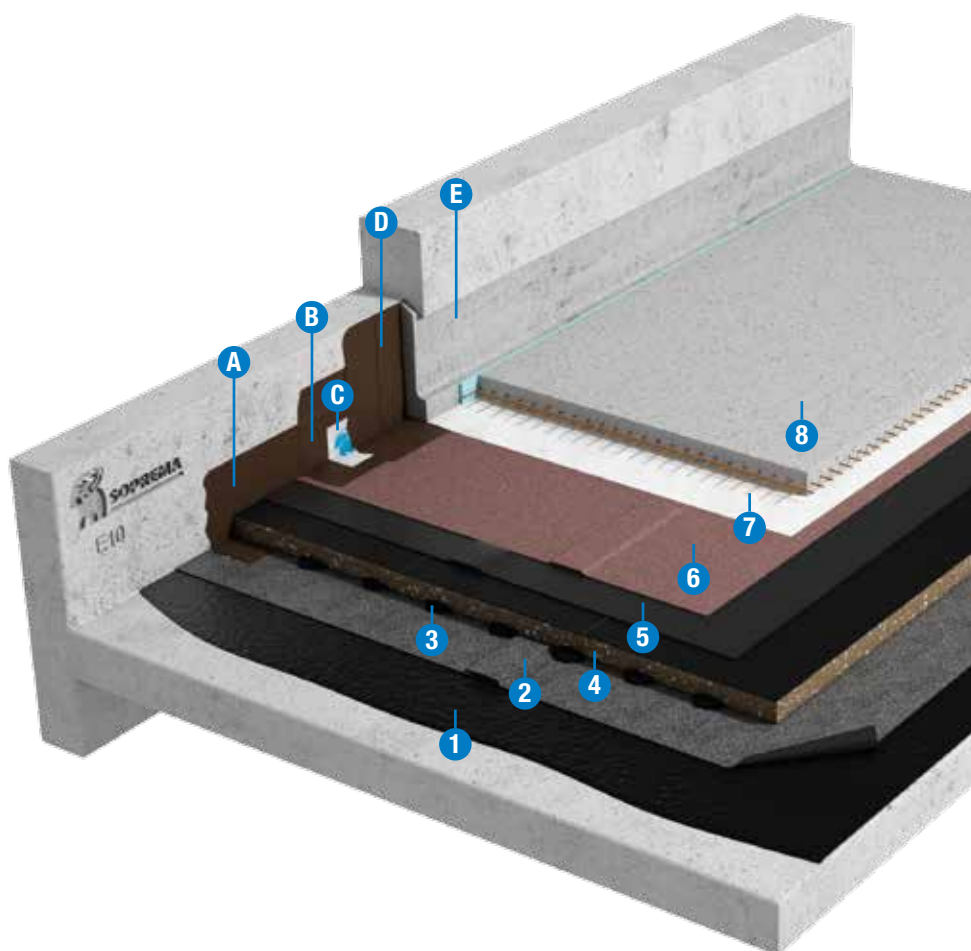
- Les rampes d'accès ne sont pas admises avec isolant thermique.

### Protection dallage

- Voir page 5.

### Climat de montagne

- Prévoir un pare-vapeur renforcé : **Élastocol® 500** + **Chape Atlas AR**.
- Relevés : Protection avec solin métallique obligatoire (à la place de l'enduit ciment grillagé).



### PARTIE COURANTE

- 1 Aquadere®
- 2 Élastovap
- 3 Sopracolle® 300 N
- 4 Isolant perlite fibrée soudable **Fesco S**
- 5 Sopralène® Flam 180
- 6 Élastophène® Flam 25 AR
- 7 Drain 2F\*
- 8 Dallage en béton armé (Cf. DTU 43.1)

### RELEVÉS

- A Équerre **Alsan® Flashing**
- B **Alsan® Flashing**
- C Voile **Alsan® Flashing**
- D **Alsan® Flashing** (2 couches)
- E Enduit ciment grillagé



## CONSEILS

- Les feuilles d'étanchéité ne sont pas permutable.
- La pose en adhérence est privilégiée ; la pose en indépendance (avec **Styrbase® Stick**) est également possible sur **Fesco** non revêtu.
- Les revêtements autoprotégés par granulats minéraux (paillettes d'ardoises) permettent d'appliquer plus aisément les relevés **Alsan® Flashing** (le film des revêtements **Flam** doit être sublimé ; l'aluminium des feuilles métal doit être délardé).
- D'autres systèmes avec revêtements en enrobés (béton bitumineux) pour véhicules légers sont présentés (Cf. page 11).

### DOCUMENT TECHNIQUE

Document Technique d'Application **Élastophène® Flam / Sopralène® Flam**  
Avis Technique **Soprajoint®**

Cahier de Prescription de Pose **Sopravap® 3 en 1**

Cahier de Prescription de Pose **Flashing et Flashing Jardin**

Cahier de Prescription de Pose **Accessoires d'étanchéité**

(\*) Uniquement véhicules légers.

# ÉTANCHÉITÉ BICOUCHE BITUME + XPS 500 + DALLAGE BÉTON



Accessible tous véhicules

AVEC isolant



Plaine  
ou montagne

## TECHNIQUE

### Élément porteur

- En maçonnerie conforme à la norme NF P 10-203 (DTU 20.12).
- Pente de 2 à 5 %.

### Isolant thermique

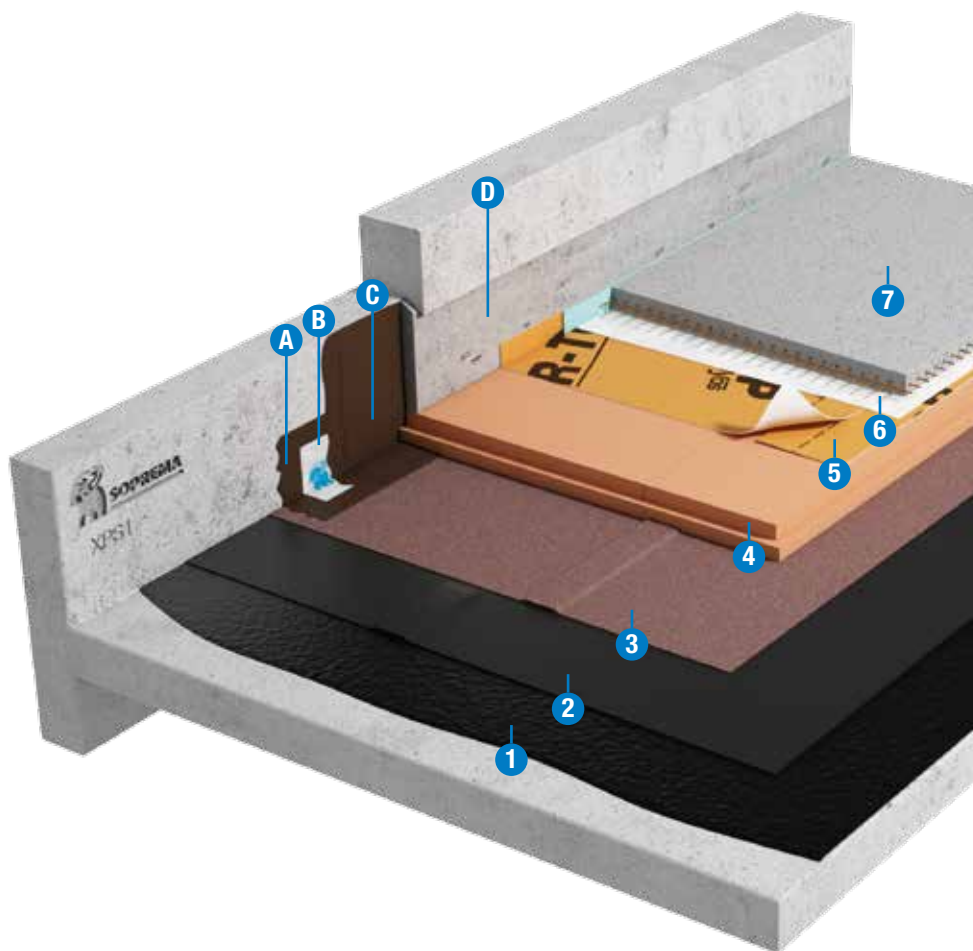
- Posé en indépendance en isolation inversée : polystyrène extrudé.
- Isolant admis en DTA/Avis Technique ou ATEX.
- XPS 500.
- Roof 115.

### Protection dallage

- Voir page 5.

### Climat de montagne

- Relevés : Protection avec solin métallique obligatoire (à la place de l'enduit ciment grillagé).



### PARTIE COURANTE

- 1 Aquadère®
- 2 Sopralène® Flam 180
- 3 Élastophène® Flam 25 AR
- 4 XPS 500
- 5 Écran Roof 115
- 6 Drain 2F\*
- 7 Dalle béton armé (Cf. DTU 43.1)

### RELEVÉS

- A Alsan® Flashing
- B Voile Alsan® Flashing
- C Alsan® Flashing (2 couches)
- D Enduit ciment grillagé

## CONSEILS

- Les feuilles d'étanchéité ne sont pas permutables.
- La pose en adhérence est privilégiée ; la pose en indépendance (avec **Styrbase® Stick**) est également possible.
- Les revêtements autoprotégés par granulats minéraux (paillettes d'ardoises) permettent d'appliquer plus aisément les relevés **Alsan® Flashing** sinon le film des revêtements **Flam®** doit être sublimé. L'aluminium des feuilles métal doit être délardé.
- Dans le cas de relevés isolés l'utilisation de l'**XPS Protect Artic** permet de réaliser à la fois l'isolation et sa protection, l'ensemble étant posé derrière les chasses roue.
- En l'absence de protection mécanique de relevé, mettre en œuvre un chasse roue devant les relevés.

### DOCUMENT TECHNIQUE

Document Technique d'Application **Élastophène® Flam / Sopralène® Flam**  
 Avis Technique **Soprajoint®**  
 ATEX **EFYOS® XPS 500 Parking**  
 Cahier de Prescription de Pose **Flashing et Flashing Jardin**  
 Cahier de Prescription de Pose **Accessoires d'étanchéité**

(\*) Uniquement véhicules légers.

## ÉTANCHÉITÉ BICOUCHE BITUME + XPS 500 + SOPRADALLE PARKING



Accessible véhicules légers\*

AVEC isolant



Plaine

## TECHNIQUE

## Élément porteur

- En maçonnerie de type A (sans bacs collaborants) ou B conforme à la norme NF P 10-203 (DTU 20.12).
- Pente de 1 à 5 %.

## Isolant thermique

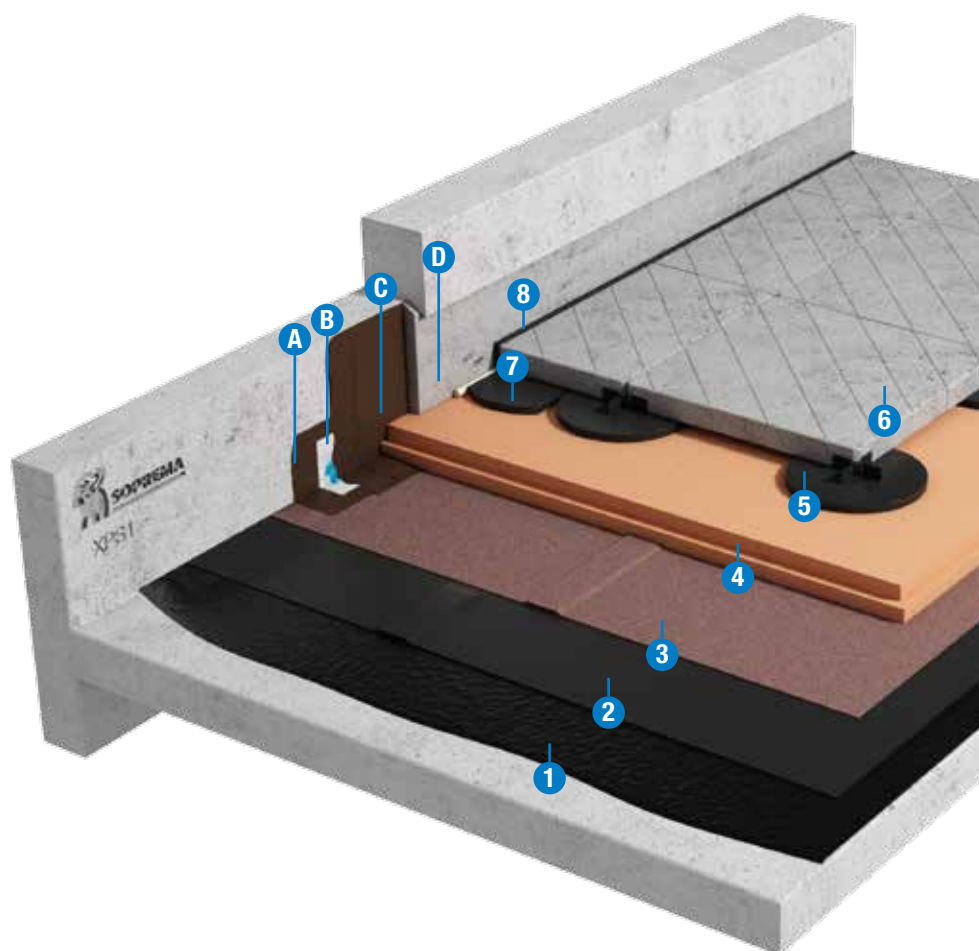
- Posé librement (isolation inversée) polystyrène extrudé :
  - XPS 500,
  - Isolant admis en DTA/ATEX.

## Rampes d'accès

- Les rampes d'accès ne sont pas admises avec ce procédé. Prévoir dans ce cas une protection par dallages en béton armé sur couche de désolidarisation (Cf. NF DTU 43.1).

## Protection

- Dalles en béton **Sopradalle Parking** de 800 mm x 800 mm et 80 mm d'épaisseur sur plots répartiteurs de pression.
- Les dalles **Sopradalle Parking** peuvent être remplacées par les dalles **Pardak** (format 1100 mm x 1100 mm et épaisseur 96 mm). Ces dernières sont mises en œuvre conformément à leur Avis Technique.



## PARTIE COURANTE

- 1 Aquadère®
- 2 Élastophène® Flam 25
- 3 Sopralène® Flam 180 AR
- 4 XPS 500
- 5 Plot répartiteur de pression
- 6 Sopradalle Parking
- 7 Cale de rive (plot répartiteur découpé)
- 8 Granufix

## RELEVÉS

- A Alsan® Flashing
- B Voile Alsan® Flashing
- C Alsan® Flashing (2 couches)
- D Enduit ciment grillagé

## CONSEILS

- Les feuilles d'étanchéité ne sont pas permutables.
- La pose de l'étanchéité est réalisée en adhérence.
- Une pente de 1,5 à 2 % évite les stagnations d'eau.

## DOCUMENTS TECHNIQUES

Document Technique d'Application **Élastophène® Flam / Sopralène® Flam**  
 Avis Technique **Soprajoint®**  
**Procédé Sopradalle Parking** (agrément en cours)  
**ATEX EFYOS® XPS 500 Parking**

(\*) Exclu les véhicules de pompiers et de déménagement pour lesquels il faudra réaliser une protection par dallage en béton armé (Cf. NF DTU 43.1).

## ÉTANCHÉITÉ BICOUCHE BITUME + XPS 500 + GRAVES + REVÊTEMENT DE CIRCULATION



Accessible tous véhicules



AVEC isolant



Plaine

### TECHNIQUE

#### Élément porteur

- En maçonnerie type A ou B conforme à la norme NF P 10-203 (DTU 20.12).
- Pente ≤ 5 %.  
Pente nulle admise uniquement si les ouvrages sont établis sur une couche drainante générale (CPP Aménagement sur grave).

#### Étanchéité

- Le revêtement d'étanchéité est adhérent.

#### Écran antipoinçonnement et isolation thermique

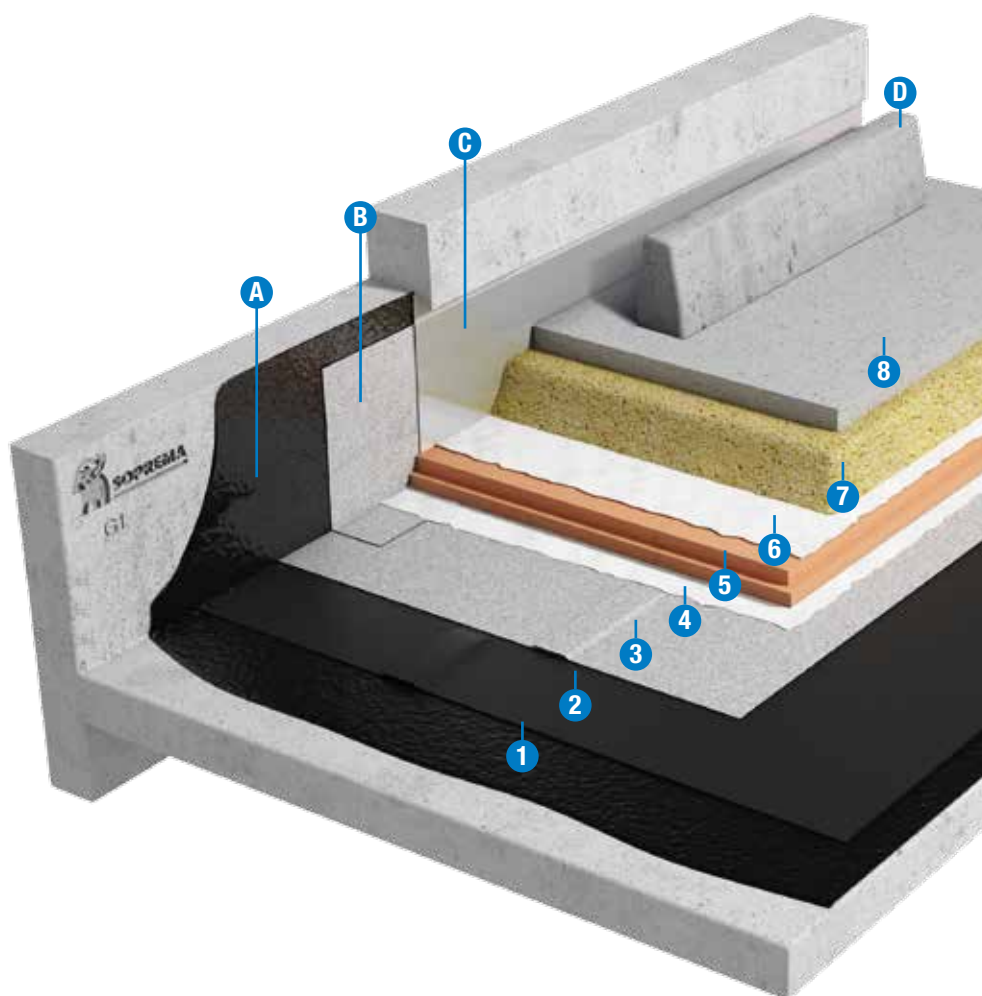
- Panneaux isolants en polystyrène extrudé **XPS 500** ou bénéficiant d'un DTA.
- Autres solutions se référer au CPP Aménagement sur grave.

#### Structure de voirie assise

- Drainage éventuel à définir par le lot VRD.
- Grave compactée : prendre toutes les précautions pour ne pas endommager l'isolant notamment en circulation sur la grave compactée.  
Épaisseur à définir par le lot VRD (30 cm minimum).

#### Couche de roulement

- Aménagement et couche de roulement réalisés sur l'assise suivant les règles propres à chaque type de revêtement de circulation.



#### PARTIE COURANTE

- 1 Élastocol® 500
- 2 Élastophène® Flam 25
- 3 Sopralène® Flam Antirock® P
- 4 NTS 170
- 5 XPS 500 40 mm
- 6 NTS 170
- 7 Assises en graves
- 8 Revêtement de circulation

#### RELEVÉS

- A Élastocol® 500
- B Sopralène® Flam S 180-35
- C Sopralast® 50 TV Inox
- D Chasse-rooue

#### CONSEILS

- Il est recommandé de disposer l'écran antipoinçonnement ainsi que les assises en grave compactée, le plus rapidement possible après la pose du revêtement d'étanchéité.
- En l'absence de protection mécanique de relevé, mettre en œuvre un chasse roue devant les relevés.

#### DOCUMENT TECHNIQUE

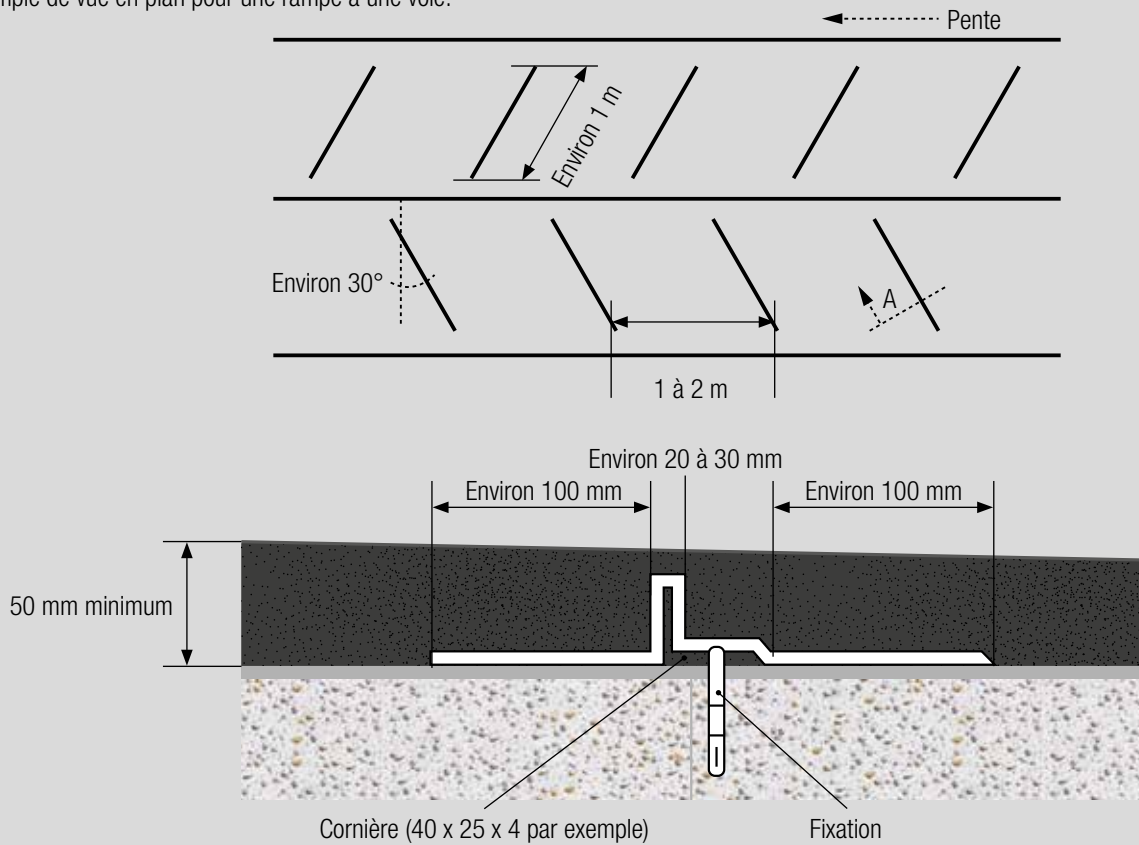
Document Technique d'Application **Élastophène® Flam / Sopralène® Flam**  
Cahier de Prescriptions de Pose **Aménagements sur Grave**  
ATEX **EFYOS® XPS 500 Parking**  
Avis Technique **Soprajoint®**

## RAMPES D'ACCÈS

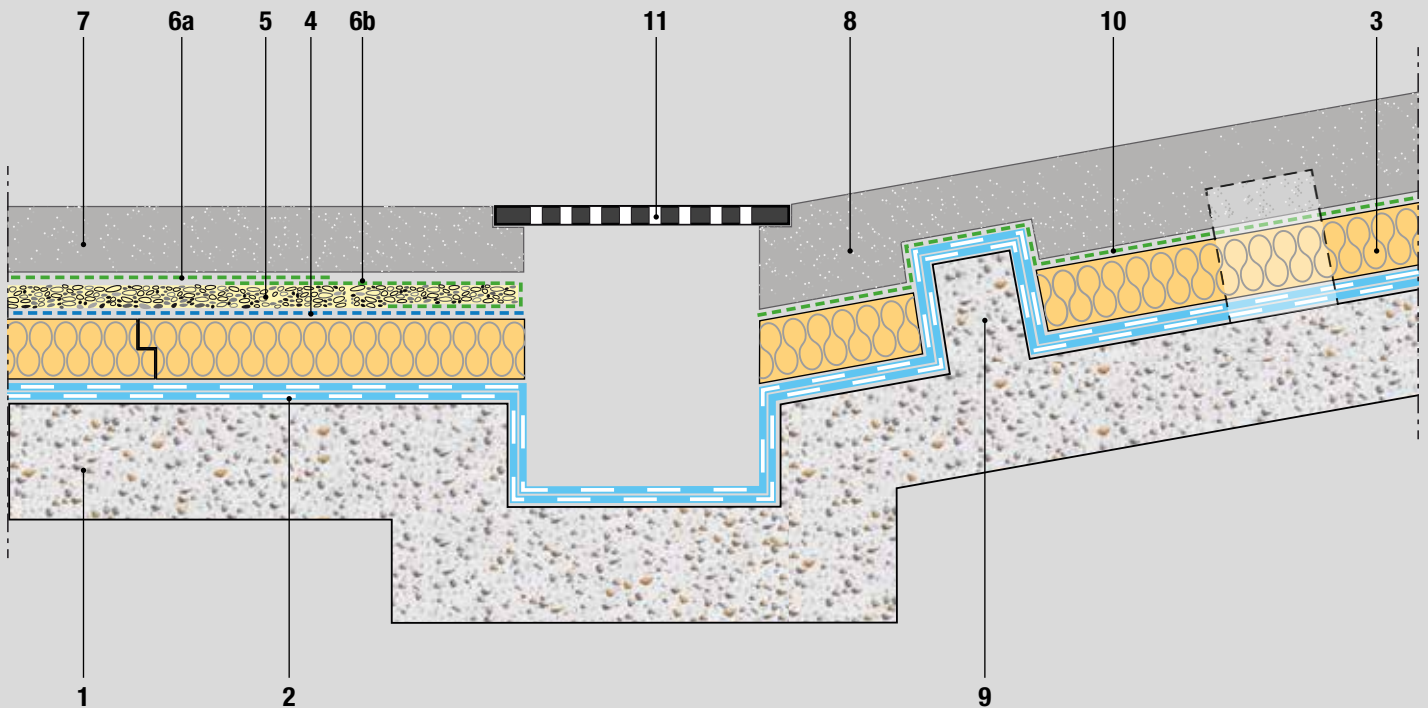
### Exemple de solution sans isolant et protection en enrobé bitumineux

(Cahier de Prescriptions de Pose « Antirock® »)

Exemple de vue en plan pour une rampe à une voie.



### 16 Exemple de solution avec isolant inversé XPS 500 et protection par dallage béton



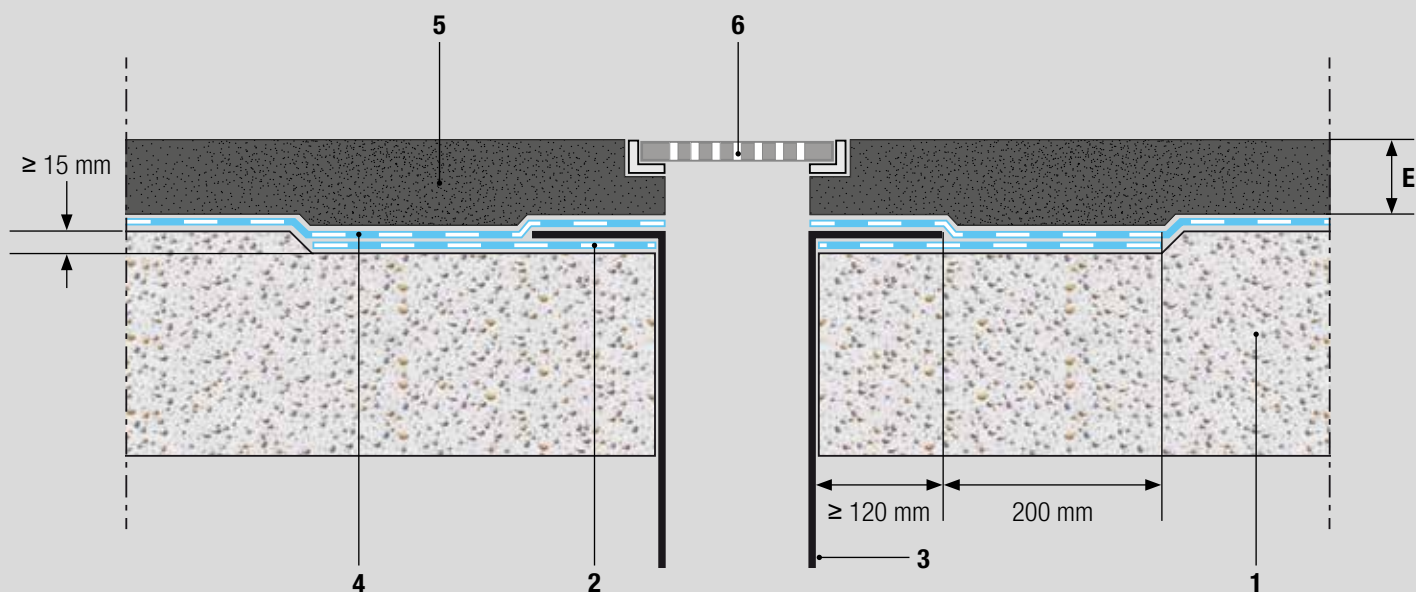
- |   |   |
|---|---|
| <ul style="list-style-type: none"> <li>1- Élément porteur en maçonnerie</li> <li>2- Revêtement d'étanchéité</li> <li>3- Panneau isolant <b>XPS 500</b></li> <li>4- Non-tissé synthétique (170 g/m<sup>2</sup>) ou <b>Écran Roof 115</b></li> <li>5- Lit de granulats</li> <li>6a- Non-tissé synthétique (170 g/m<sup>2</sup>)</li> <li>6b- Non-tissé synthétique (170 g/m<sup>2</sup>)<br/>avec retour sous le lit de granulats d'au moins 30 cm</li> </ul> | <ul style="list-style-type: none"> <li>7- Dallage en béton armé</li> <li>8- Dallage de rampe</li> <li>9- Plots d'ancrage, étanchés, solidaires de l'élément porteur*</li> <li>10- Non-tissé synthétique (170 g/m<sup>2</sup>) + film synthétique (100 microns)</li> <li>11- Grille pour caniveau</li> </ul> |
|---|---|

(\*) Plots dimensionnés par un bureau d'études.



## ÉVACUATION DES EAUX PLUVIALES

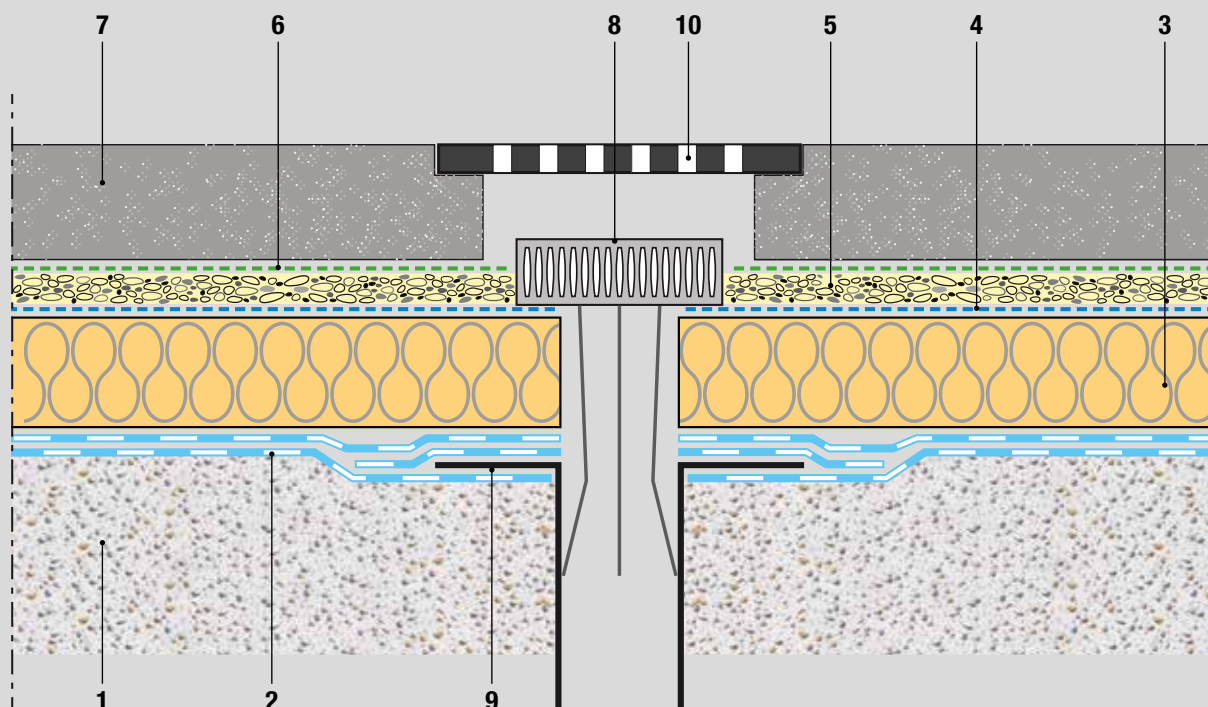
### Raccordement sur une évacuation d'eaux pluviales sans isolant et protection en enrobé bitumineux



- 1- Maçonnerie primarisée avec **Élastocol® 500**
- 2- Sous-couche (**Élastophène® Flam 25** par exemple)
- 3- Entrée d'eaux pluviales
- 4- **Antirock® P**
- 5- Enrobé bitumineux
- 6- Grille de protection

### Évacuation d'eaux pluviales en toiture inversée avec un revêtement d'étanchéité en feuilles bitumineuses

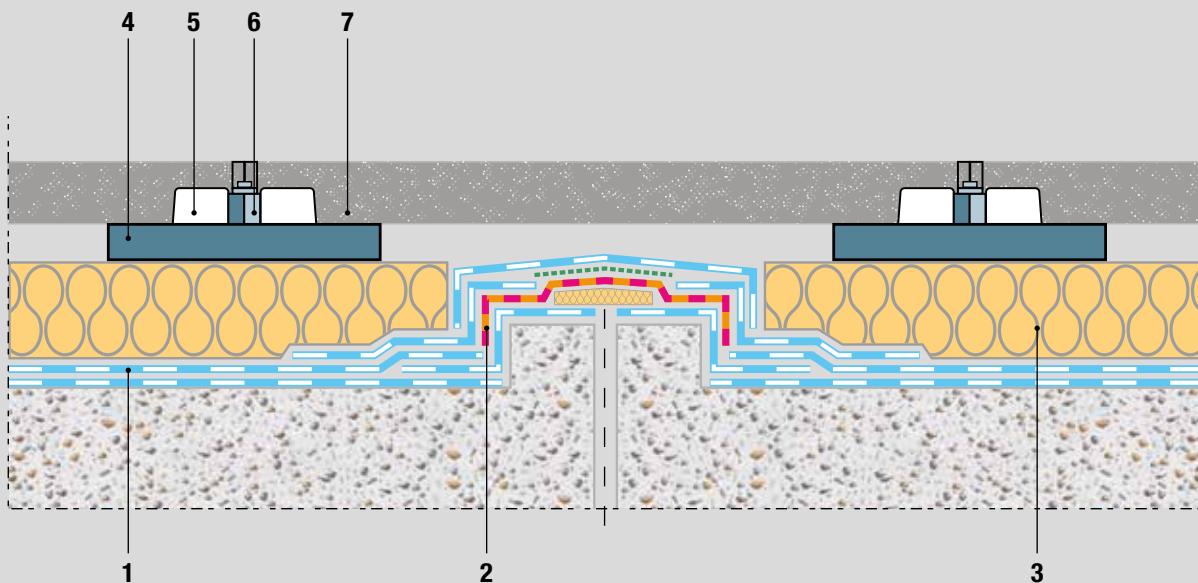
17



- |   |   |
|---|---|
| <ul style="list-style-type: none"> <li>1- Élément porteur en maçonnerie</li> <li>2- Revêtement d'étanchéité</li> <li>3- Panneau isolant <b>XPS 500</b></li> <li>4- Non-tissé synthétique (170 g/m<sup>2</sup>) ou <b>Écran Roof 115</b></li> <li>5- Lit de granulats</li> </ul> | <ul style="list-style-type: none"> <li>6- Non-tissé synthétique (170 g/m<sup>2</sup>)</li> <li>7- Dallage en béton armé</li> <li>8- Garde-grève</li> <li>9- Entrée d'eaux pluviales</li> <li>10- Grille ajourée (en fonte par exemple)</li> </ul> |
|---|---|

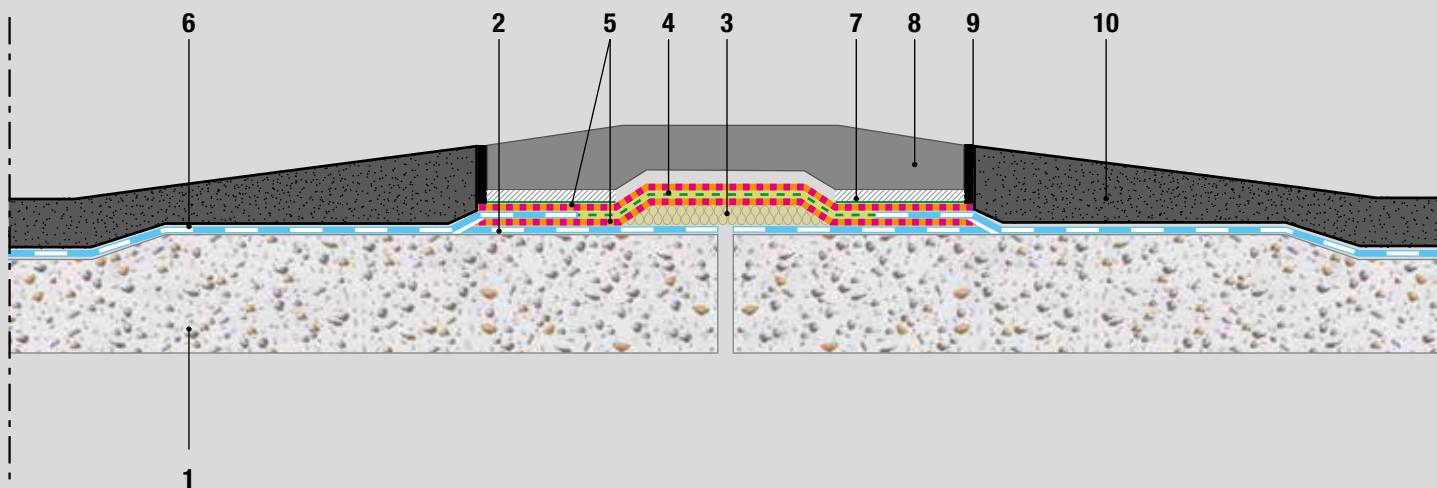
## JOINTS DE DILATATION

### Coupe sur joint de dilatation en toiture inversée, avec revêtement d'étanchéité en feuilles bitumineuses et protection par dalle préfabriquée en béton



- 1- Revêtement d'étanchéité **Élastophène® Flam 25 + Sopralène® Flam 180 AR**
- 2- Procédé d'étanchéité de joint de dilatation **Soprajoint®**
- 3- Panneau isolant **XPS 500**
- 4- Plot répartiteur de pression
- 5- Croisillon
- 6- Élément de serrage
- 7- Dalle préfabriquée en béton (**Sopradalle Parking** ou **Pardak**)

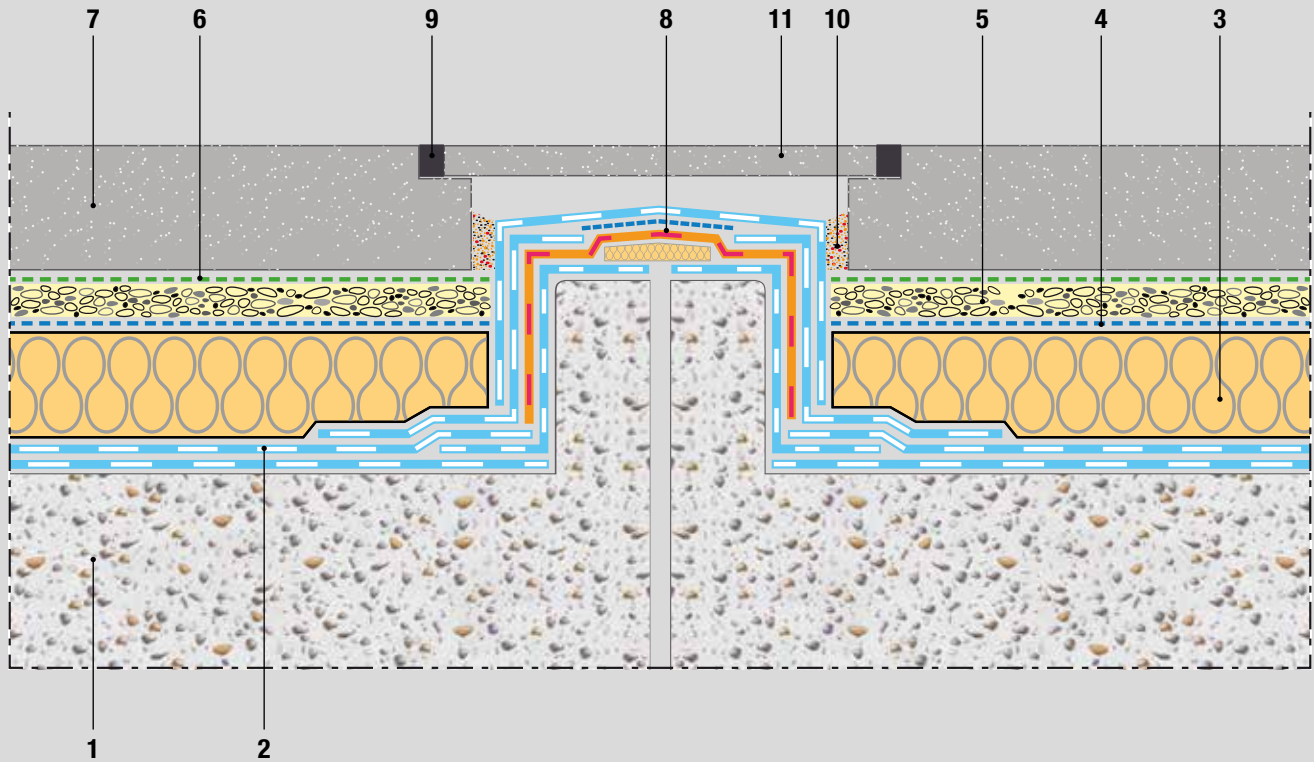
### Coupe sur joint de dilatation en toitures-terrasses parkings véhicules légers, avec revêtement d'étanchéité en feuilles bitumineuses et protection avec enrobé bitumineux



- 1- Élément porteur en maçonnerie
- 2- **Élastophène® Flam 25**
- 3- Bande laine minérale
- 4- **Sopravoile 100**
- 5- Membrane **Soprajoint®**
- 6- **Antirock® P**
- 7- **Écran NTS 170** + mortier de calage
- 8- Dalle **Soprajoint® TM**
- 9- Joints latéraux : **Mastic JTB2**
- 10- **Enrobé bitumineux**

## JOINTS DE DILATATION

Coupe sur joint de dilatation en toiture inversée (parking - véhicules légers), avec revêtement d'étanchéité en feuilles bitumineuses et protection par dallage en béton



- |   |   |
|---|---|
| <p>1- Élément porteur en maçonnerie</p> <p>2- Revêtement d'étanchéité<br/><b>Élastophène® Flam 25 + Sopralène® Flam 180 AR</b></p> <p>3- Panneau isolant <b>XPS 500</b></p> <p>4- Non-tissé synthétique (170 g/m<sup>2</sup>) ou écran <b>Roof 115</b></p> <p>5- Lit de granulats</p> <p>6- Non-tissé synthétique (170 g/m<sup>2</sup>)</p> | <p>7- Dallage en béton armé</p> <p>8- Procédé d'étanchéité de joint de dilatation <b>Soprajoint®</b></p> <p>9- Joint souple</p> <p>10- Joint garni d'un produit apte aux déformations alternées</p> <p>11- Dalle de protection amovible</p> |
|---|---|



## Le groupe SOPREMA à votre service

### Vous recherchez un interlocuteur commercial ?

Contactez le pôle commercial :

Île-de-France - Tél. : **+33 (0)1 47 30 19 19**

Autres régions de France - Tél. : **+33 (0)4 90 82 52 46**

### Vous avez des questions techniques sur la mise en œuvre de nos produits ?

Contactez le pôle technique - Tél. : **+33 (0)4 90 82 79 66**

Retrouvez toutes les informations sur [www.soprema.fr](http://www.soprema.fr) ou [contact@soprema.fr](mailto:contact@soprema.fr)



# SOPREMA

---

**GRUPE**

e-mail : [contact@soprema.fr](mailto:contact@soprema.fr) - [www.soprema.fr](http://www.soprema.fr)

