

Aide à la mise en œuvre
et à la mise en service
des microstations
Aquameris AQ2

www.sebico.com



Microstations
Aquameris AQ2

Sebico




CONÇU ET FABRIQUÉ EN FRANCE

SOMMAIRE

	pages	
1	Introduction	3
2	Choisir l'emplacement	4
3	Réaliser la fouille	4
4	Poser la microstation	4
5	Remblayer la microstation	5
	5.1 Microstation sans rehausse	6
	5.2 Microstation avec rehausse RHE2P	6
6	Couvercles de la microstation	7
7	Réaliser la ventilation de la microstation	7
8	Rejet	8
9	Raccordement électrique de la microstation	8
10	Finir le remblaiement	8
11	Mise en eau de la microstation	9
12	Mise en service de la microstation	9
Annexe : Fiche technique des microstations Aquameris 4, 5 et 6 EH		
	Dimensions	10
	Courbe de volume du compartiment prétraitement	10
Points de contrôle et d'entretien		11-12

AQ2

1 • INTRODUCTION

Configuration de la microstation

Vous venez d'acquérir une microstation Aquameris AQ2.

Nous vous en remercions. Lisez ce document avant de commencer votre chantier.

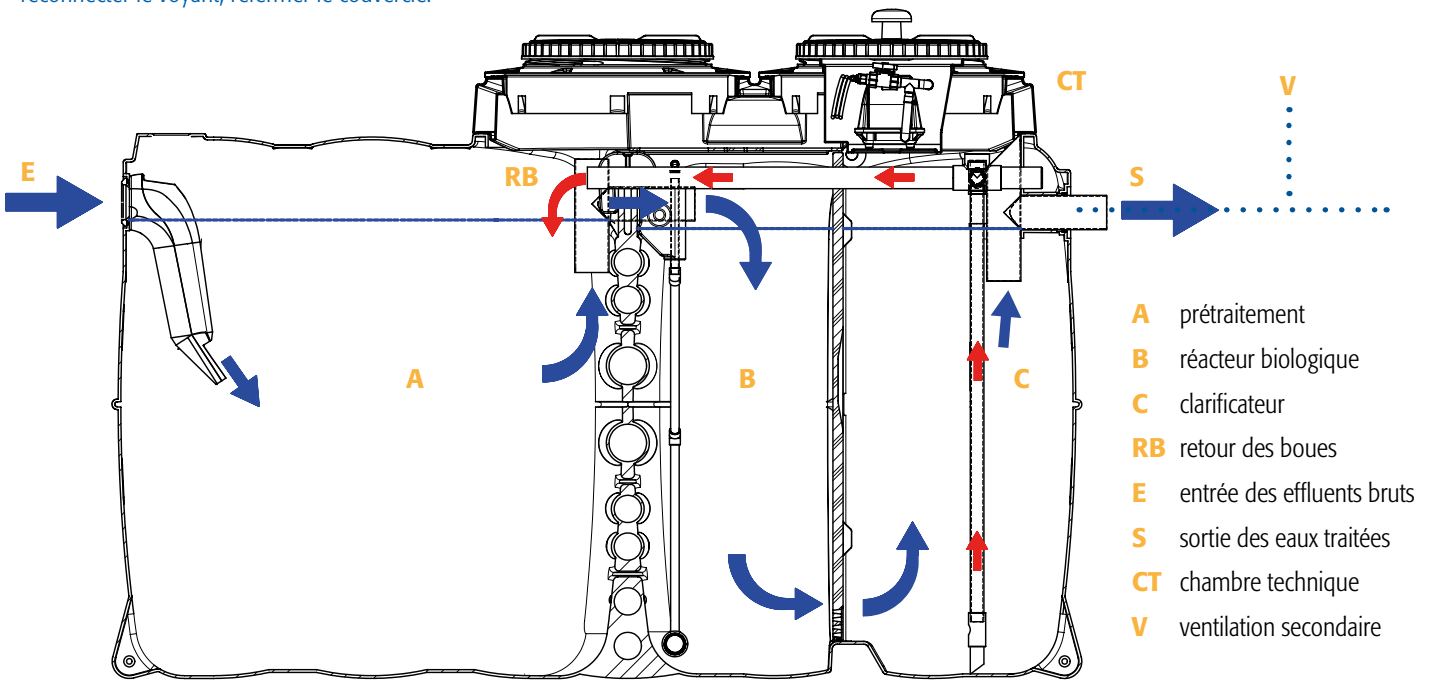
Ce document est une aide à la mise en œuvre et à la mise en service des microstations Aquameris AQ2. Il détaille leur implantation, leurs branchements hydraulique et électrique. Ce document ne se substitue pas au guide d'utilisation, document de référence à respecter.

À la fin de ce document, vous trouverez la fiche technique des microstations Aquameris 4, 5 et 6 EH et la courbe de volume du compartiment prétraitement.



ATTENTION : LE VOYANT ALARME INSTALLÉ SUR LA VENTILATION ÉTANT RELIÉ AU SURPRESSEUR, IL EST IMPORTANT DE RESPECTER LA PROCÉDURE SUIVANTE POUR L'OUVERTURE DU COUVERCLE VENTILÉ ET POUR LA MISE EN PLACE ÉVENTUELLE D'UNE REHAUSSE

Dévisser le couvercle, le soulever légèrement, le retourner et déconnecter le voyant au niveau de la prise, mettre en place la rehausse, reconnecter le voyant, refermer le couvercle.

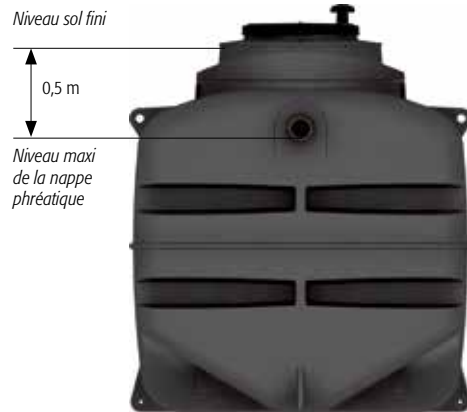


- ➡ Parcours des effluents
- ➡ Recirculation hydraulique

Nous vous invitons à suivre les étapes suivantes :

2 • CHOISIR L'EMPLACEMENT

La microstation ne doit pas être installée en zone inondable.
Elle peut être installée en présence de nappe phréatique dont le niveau maxi se situera jusqu'à - 0,50 m de la surface du sol et jusqu'à 0,70 m si la microstation est équipée d'une rehausse de 0,20 m RHE2P non recoupée.
Les 2 tampons de visite doivent rester accessibles pour l'entretien et la maintenance.
Les eaux de surface ne doivent ni stagner ni pénétrer dans la microstation et doivent pouvoir s'évacuer naturellement.



3 • RÉALISER LA FOUILLE

- Creuser un trou suffisamment grand pour recevoir la microstation, sans permettre son contact avec les parois de la fouille.
Prévoir 20 à 30 cm de remblai latéral.
(Le remblai maximal sur la cuve est de 50 cm)
- Stabiliser le fond de la fouille.
Disposer au fond, un lit de sable de 10 cm d'épaisseur ou réaliser une semelle en béton si le sol n'est pas assez résistant ou stable.

*Les modalités de manutention doivent respecter les règles de sécurité en vigueur.
Avant toute manutention, vérifier que la microstation est vide.
L'utilisation des 4 anneaux de levage est obligatoire pour la manutention.
Les manipulations de la microstation doivent être réalisées par un engin de levage adapté.
Une fois suspendue, la microstation doit être guidée à l'aide de cordes.
Ne pas circuler sous la charge.*

4 • POSER LA MICROSTATION

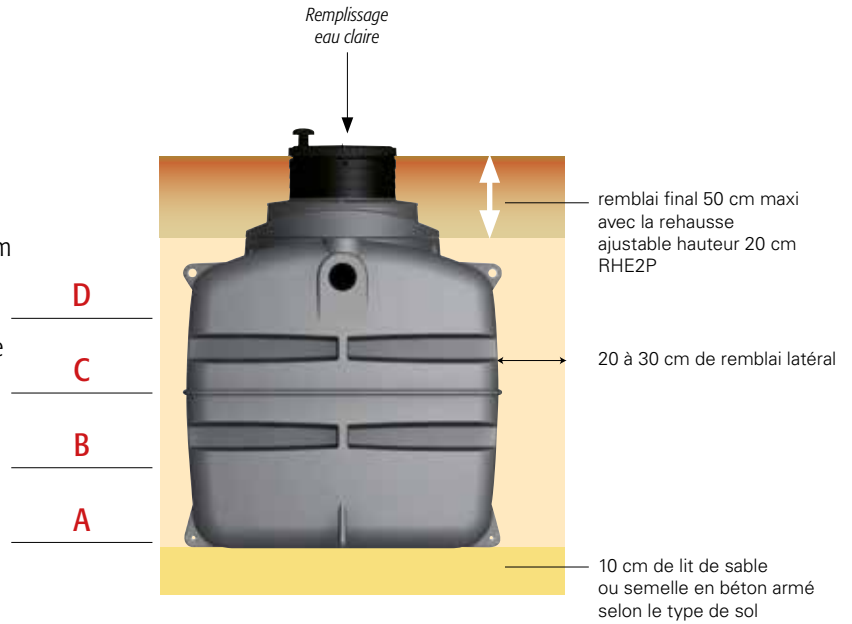
Installer la microstation au fond de la fouille et parfaitement de niveau.
La centrer par rapport à la fouille. Attention au sens de pose, respecter le sens de circulation des effluents, l'entrée et la sortie sont marquées.

TOUT PASSAGE DE VÉHICULE OU STOCKAGE DE CHARGES LOURDES SUR LA MICROSTATION EST INTERDIT, SAUF DISPOSITIONS D'INSTALLATION SPÉCIFIQUES REPRISES DANS LE GUIDE D'UTILISATION.



5 • REEMPLIR LA MICROSTATION

• Remblayer autour de la microstation, avec du sable ou matériau de granulométrie (2/4 ou 2/6 auto-compactants), tout en remplissant d'eau claire par le tampon de visite côté prétraitement afin d'équilibrer les pressions. Plonger le tuyau d'eau dans le compartiment prétraitement et remplir sur une hauteur d'environ 50 cm puis enlever le bouchon sur le couvercle du bioréacteur et plonger le tuyau d'eau. Remplir sur une hauteur d'environ 50 cm également, le clarificateur communique avec le bioréacteur et se remplira en même temps. Le remblaiement latéral doit être effectué symétriquement par couches successives, (voir schéma, couches A, B, C, D) en tassant par arrosage pour le sable et en remplissant simultanément en eau les compartiments comme indiqué précédemment. Le compactage avec engin mécanique est à proscrire.



• Garder posés les couvercles sur la microstation afin d'éviter toute chute d'éléments à l'intérieur.

• Raccorder l'entrée (1) et la sortie (2) de façon étanche; notre microstation est équipée d'un joint à lèvres qui assure l'emboîtement parfait et l'étanchéité du raccordement des tuyaux d'entrée et de sortie en PVC Ø 100 mm. La pose des tuyaux sera conforme au chapitre 7 de la norme NF DTU64.1. Lubrifier leurs extrémités et les brancher.



Entrée (texte et flèche)



Sortie (texte et flèche)

• Un accès muni d'un obturateur amovible est placé sur le diffuseur d'entrée pour intervention de maintenance. Il peut être remonté en surface au moyen d'un tube PVC Ø 100 surmonté d'un bouchon (3).



• Si nécessaire, remonter les 2 tampons de visite à la surface du sol. Pour cela, utiliser notre rehausse cylindrique emboîtable et ajustable de 20 à 10 cm réf. RHE2P (4).

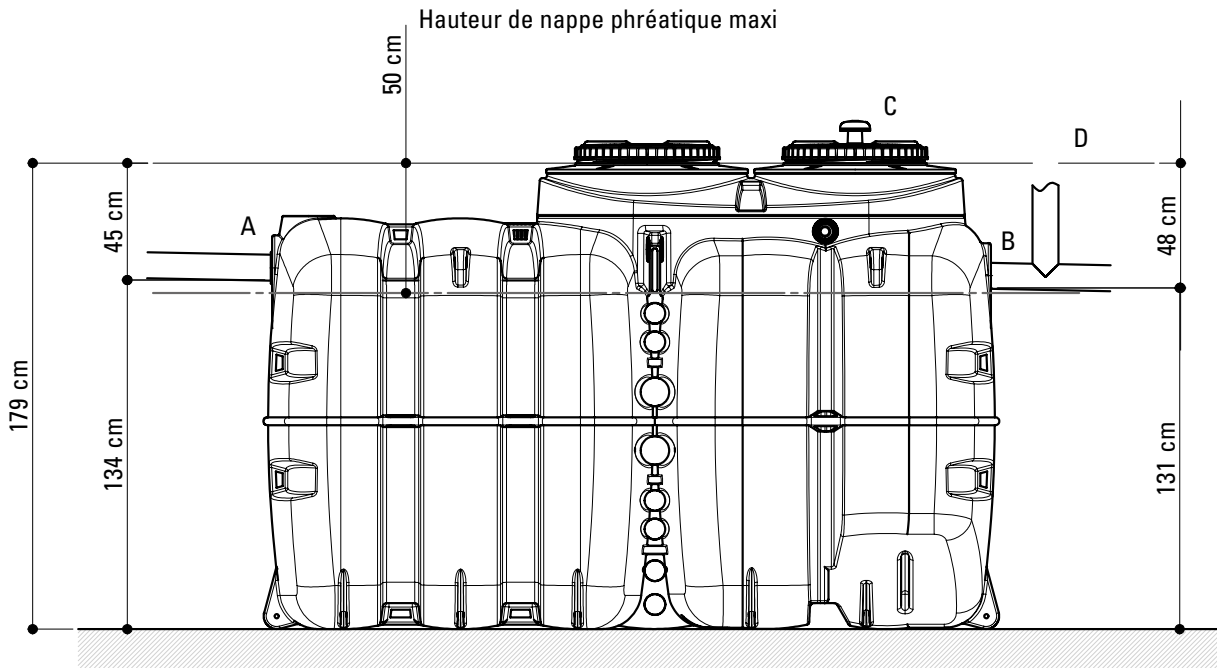


• Prévoir une tranchée pour le passage du câble électrique avec gaine de protection de diamètre conseillé 50 mm et filet avertisseur suivant le code couleur normalisé.

• Terminer le remblai avec de la terre végétale débarassée de tout élément caillouteux ou pointu.

La hauteur maximale de remblai au dessus de la génératrice de la microstation est de 50 cm maximum soit 45 cm entre le fil d'eau d'entrée et le terrain naturel ou 65 cm si la microstation est équipée d'une rehausse RHE2P.

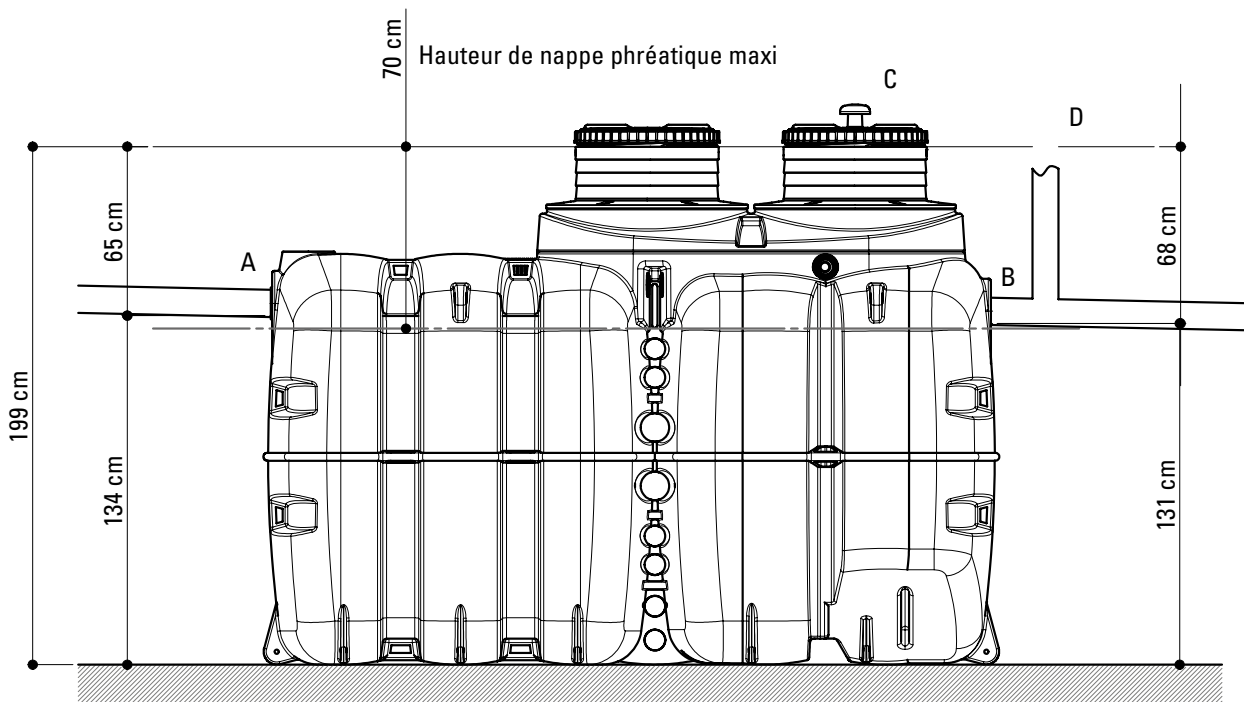
5.1 • Cotes d'installation SANS REHAUSSE



Fil d'eau d'entrée
de la microstation
45 cm

Fil d'eau de sortie
de la microstation
48 cm

5.2 • Cotes d'installation AVEC REHAUSSES*



Fil d'eau d'entrée
de la microstation
55 à 65 cm

Fil d'eau de sortie
de la microstation
58 à 68 cm

** Une seule rehausse ajustable RHE2P est autorisée sur chaque tampon de visite.*

6 • COUVERCLES DE LA MICROSTATION

Les 2 couvercles à visser donnent l'accès au prétraitement, au bioréacteur, à la chambre technique et au clarificateur.

ATTENTION :
LE VOYANT ALARME POSITIONNÉE SUR LA VENTILATION DU COUVERCLE ÉTANT RELIÉ AU SURPRESSEUR, IL EST IMPORTANT DE RESPECTER LA PROCÉDURE SUIVANTE POUR L'OUVERTURE DU COUVERCLE VENTILÉ ET POUR LA MISE EN PLACE ÉVENTUELLE D'UNE REHAUSSE.

Dévisser le couvercle, le soulever légèrement, le retourner et déconnecter le voyant au niveau de la prise, mettre en place la rehausse, reconnecter le voyant, refermer le couvercle.

Pour un bon fonctionnement de la microstation les deux couvercles doivent être fermés correctement.



7 • RÉALISER LA VENTILATION DE LA MICROSTATION

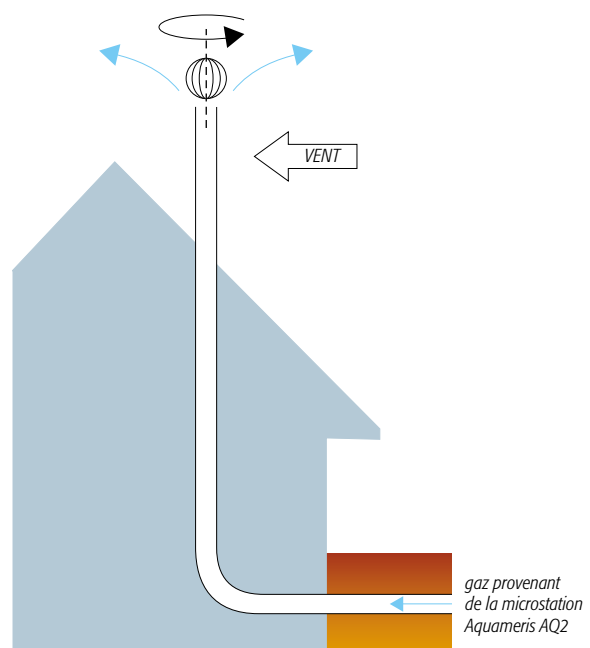
La ventilation secondaire est obligatoire (NF DTU 64-1). Elle est constituée d'un piquage au tuyau PVC Ø 100 mm en sortie de la microstation Aquameris AQ2.

Cette canalisation débouche au minimum à 0,40 m au-dessus du faîtage et au moins à 1 m de tout ouvrant et toute autre ventilation et doit être surmontée de notre extracteur éolien Aspiromatic.

L'aération dans la microstation Aquameris AQ2 génère un flux repris par la ventilation de la cuve.

Une prise d'air sur le couvercle du compartiment technique est réalisée pour le fonctionnement du surpresseur. Toutes les dispositions doivent être prises en période exceptionnelle météorologique (exemples : neige, feuilles...) afin que cette ventilation ne soit pas obstruée.

L'entrée d'air est assurée par la ventilation primaire.



8 • REJET

Les eaux traitées doivent être canalisées vers le rejet conformément aux prescriptions techniques de l'arrêté en vigueur. Ce rejet doit être repéré et identifié avant l'installation afin de vérifier le profil hydraulique et d'en déterminer son principe (infiltration, irrigation enterrée, rejet en milieu superficiel). Dans tous les cas, en sortie de dispositif, l'écoulement devra être assuré de façon permanente, il ne devra pas y avoir de stagnation de l'eau traitée en surface.

Nota : le câble 3G 1,5 mm² sera inséré dans une gaine de couleur et de section adaptée (50 mm ext. conseillé) et protégé par un grillage avertisseur.

Sa pose sera conforme aux règles techniques en vigueur. Toute prolongation du câble devra être réalisée conformément aux règles en vigueur.



1



3



2

9 • RACCORDEMENT ÉLECTRIQUE DE LA MICROSTATION

Dans le cas d'une microstation avec surpresseur déporté, se reporter au document « Microstation Aquameris AQ2 avec surpresseur déporté de série » fourni. Le raccordement électrique doit être réalisé dans les règles de l'art par un professionnel. Le disjoncteur général ou la protection électrique de la ligne d'alimentation de la microstation, doit être coupé avant de procéder au raccordement électrique et avant toute intervention sur l'alimentation électrique de l'installation.

Raccorder dans un premier temps le câble d'alimentation 3G 1,5 mm² de la microstation Aquameris AQ2; suivez les instructions ci-dessous.

Un câble électrique 3G 1,5 mm² d'une longueur de 20 ml est raccordé au surpresseur. (1)

Dévider les 20 ml présents dans la microstation jusqu'au point de résistance (câble maintenu par un collier). (2)

Puis tirer le câble dans la gaine et insérer la gaine dans le joint de traversée de paroi. (3)
Obturer de mousse expansive la gaine au niveau de son arrivée dans le local.

Le raccordement électrique se fera :

- soit au tableau électrique général
 - Connecter la phase et le neutre à un disjoncteur différentiel 10/30mA pour assurer la protection du matériel et la sécurité des personnes.
 - Raccorder le fil vert/jaune à la terre
- soit à une prise électrique protégée (disjoncteur différentiel 10A/30 mA)
 - Connecter la phase, le neutre et la terre sur une fiche mâle 2P+T 10A
 - Puis l'insérer dans la prise protégée

L'alarme du surpresseur, câblé en usine, est assurée par un voyant rouge installé sur la prise d'air de la chambre technique. Sa déconnexion électrique est facilitée par un connecteur.



10 • FINIR LE REMBLAIEMENT

Finir le remblaiement autour de la microstation jusqu'au niveau du terrain fini. Les couvercles de la microstation doivent rester à la surface du terrain afin de faciliter le dévissage et l'ouverture et d'éviter la stagnation et l'infiltration des eaux de ruissellement.

11 • MISE EN EAU DE LA MICROSTATION

Faire la mise en eau finale de la microstation : finir de remplir en eau de ville les compartiments. Le niveau est atteint lorsque l'eau déborde par le tuyau de sortie visible au niveau du té de sortie une fois l'obturateur enlevé.



12 • MISE EN SERVICE

La microstation ne peut être utilisée qu'après sa mise en service par le poseur formé au préalable ou par une entreprise qualifiée du réseau Aquameriste.

Il n'y a aucun réglage à effectuer sur la microstation. Ils sont réalisés en usine.

Pour effectuer la mise en service, contrôler que les points suivants sont réalisés :

- la microstation est mise en eau jusqu'au fil d'eau de sortie puis injecter de l'eau au niveau de la maison et vérifier qu'elle s'évacue bien en sortie de la microstation :

- soit en regardant dans une boîte de raccordement en aval de la microstation ;
- soit en visualisant le té de sortie après avoir enlevé le bouchon Ø 160 dans la chambre technique.

Ne jamais mettre en fonctionnement la microstation si elle n'est pas complètement remplie.

- le branchement électrique est conforme.

À la mise sous tension de la microstation, vérifier que :

- les bulles d'air insufflées par le diffuseur à membrane sont visibles en surface. Pour cela enlever le bouchon se trouvant sur la plaque PVC ;



- la recirculation par air lift s'effectue.



ATTENTION : BIEN REMETTRE EN FORCE LE BOUCHON CAR LA PRÉSENCE DE MOUSSE AU DÉMARRAGE DE LA MICROSTATION ET PARFOIS AU COURS DE SON UTILISATION PEUT ÊTRE RENCONTRÉE

Le média au démarrage peut prendre du volume au dessus du niveau liquide. L'immersion et la mise en mouvement du média dans le volume du réacteur peuvent s'établir sur quelques jours.



DANS LE CADRE DE LA GARANTIE, ENREGISTRER LA MICROSTATION EN LIGNE SUR WWW.SEBICO.COM RUBRIQUE « ENREGISTREMENT PRODUIT »

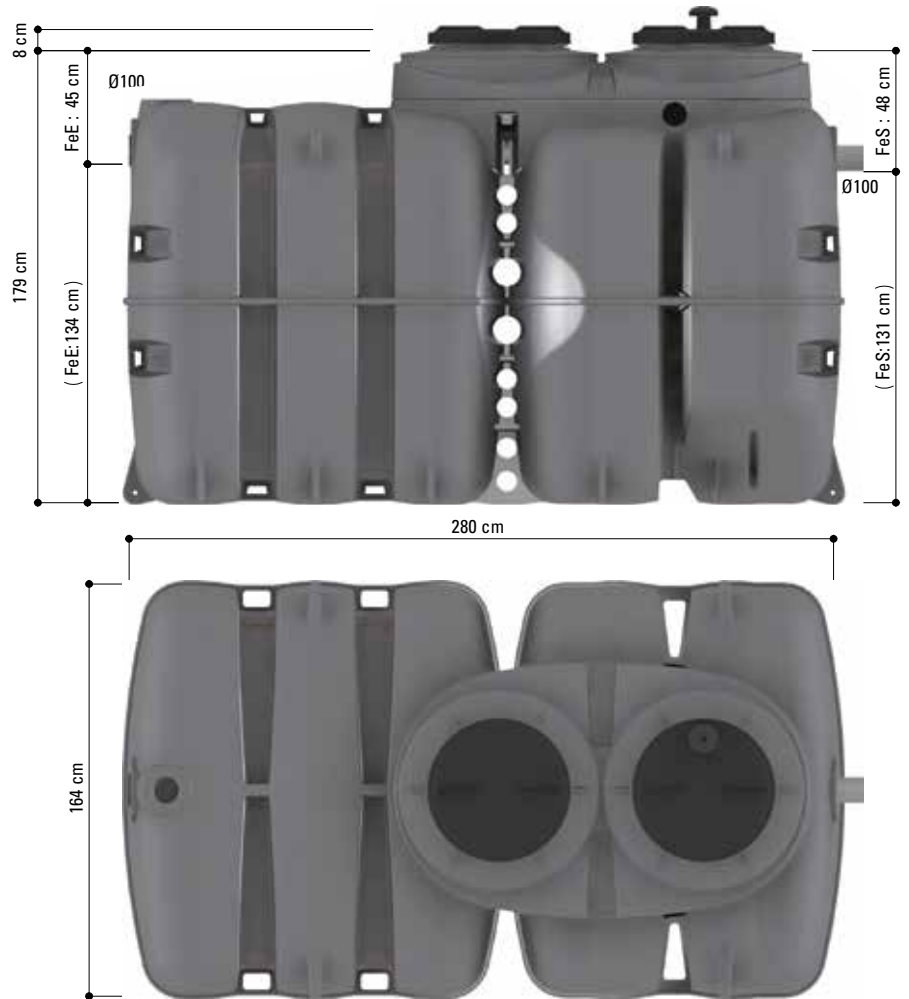
ANNEXE : Fiche technique des microstations Aquameris AQ2

• Dimensions

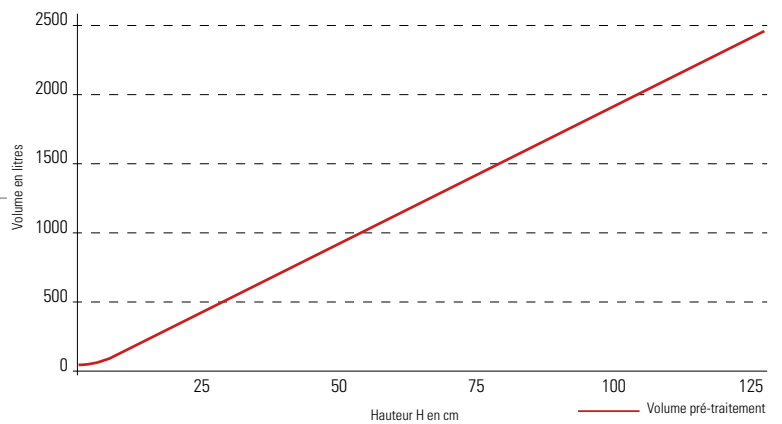
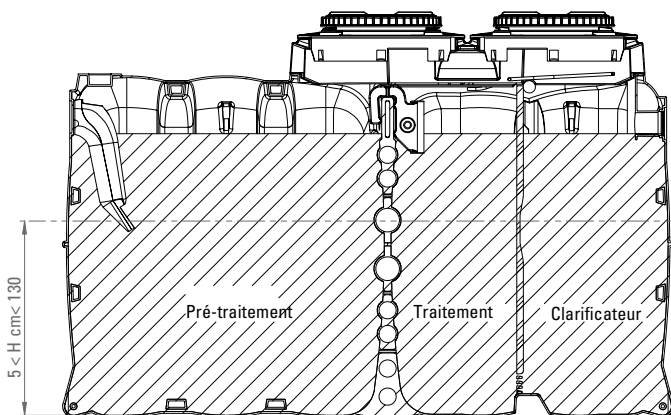
À la mise sous tension de la microstation, vérifier que :

- les bulles d'air insufflées par le diffuseur à membrane sont visibles en surface. Pour cela enlever le bouchon se trouvant sur la plaque PVC ;

Références	AQ2/4P AQ2/4D	AQ2/5P AQ2/5D	AQ2/6P AQ2/6D
Volume utile (Litres)	4 500	4 500	4 500
Poids (kg)	283	289	295
Longueur L (cm)	280	280	280
Largeur l (cm)	164	164	164
Hauteur H (cm)	187	187	187
Fil d'eau d'entrée E1 (cm)	45	45	45
Fil d'eau d'entrée E2 (cm)	134	134	134
Fil d'eau de sortie S1 (cm)	48	48	48
Fil d'eau de sortie S2 (cm)	131	131	131
Tampon de visite ØTV (mm)	560	560	560



• Courbe de volume du compartiment prétraitement



RAPPEL : La hauteur des boues ne doit pas dépasser 30 % du volume utile du compartiment prétraitement soit une hauteur de 45 cm.

PENSEZ AU CONTRAT D'ENTRETIEN

Conformément à la réglementation, l'entretien régulier de votre installation doit être effectué (voir notre Guide d'utilisation). Contactez notre service SAV sav@sebico.com pour tous renseignements sur notre contrat d'entretien.

• La chambre technique

Vérifier que l'intérieur de la chambre technique est propre.



Vérifier que le surpresseur fonctionne. Le filtre du surpresseur doit être nettoyé ou changé tous les ans.



Filtere à dépoussiérer

Vérifier que le bouchon rouge est bien inséré dans la paroi de la chambre.



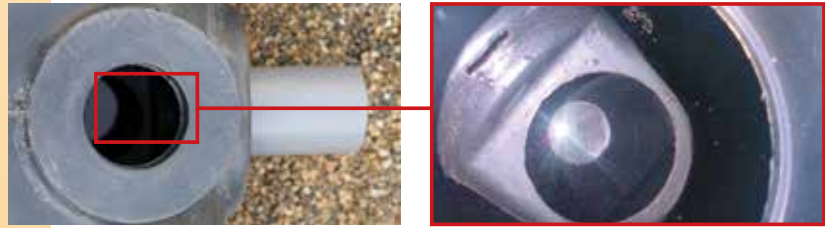
Bouchon rouge à bien insérer

Vérifier que le chapeau de ventilation n'est pas obstrué par du polystyrène, par des herbes ou toute autre matière.



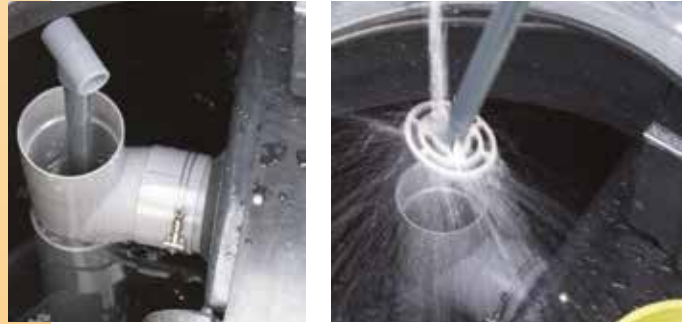
Le prétraitement

Accéder au diffuseur d'entrée par l'orifice sur le dessus de la cuve côté entrée.

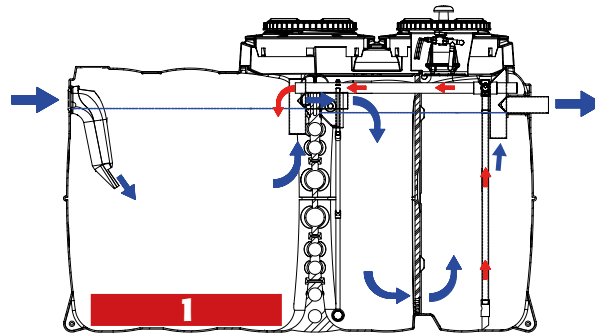


Si présence de matière nettoyer au jet d'eau et/ou tringler avec un bâton.

Sortir le préfiltre par sa poignée et le nettoyer au jet d'eau sans pression.



La mesure annuelle de la hauteur des boues (**1**) est nécessaire. La vidange doit être réalisée lorsque les boues atteignent 30% du volume du compartiment prétraitement. Cette prestation de mesure est comprise dans le contrat de maintenance.

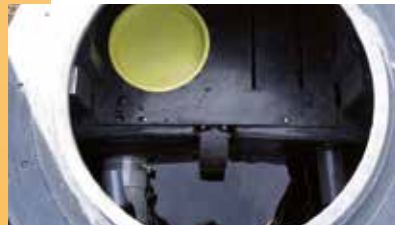


Le bioréacteur

Retirer l'obturateur diam 190 mm sur la plaque PVC puis retirer le bouchon pour accéder au tube plongeur. Nettoyer la grille si besoin et enlever tout objet flottant.



Vérifier que les 2 bouchons plastique sur la plaque PVC sont bien emboîtés pour confiner les médias Sebiflow dans le réacteur.



Sebico



Guide d'utilisation

Conforme à l'arrêté ANC du 7 septembre 2009 modifié

www.sebico.com



Sebico




CONÇU ET FABRIQUÉ EN FRANCE

Microstations
Aquaméris AQ2
Modèles 4, 5 et 6 EH

SOMMAIRE

	pages	
1	Principe général de la microstation Aquameris AQ2	4
2	Fonctionnement biologique de la microstation Aquameris AQ2	5
	2.1 Le prétraitement	5
	2.2 Le traitement aérobie (réacteur)	5
	2.3 La clarification	5
3	Dimensionnement de la microstation Aquameris AQ2	8
4	Dimensions, configurations et caractéristiques de la microstation Aquameris AQ2	6
	4.1 Dimensions	6
	4.2 Cotes d'installation	7
	4.3 Caractéristiques	8
5	Performances des microstations Aquameris AQ2	8
6	Normes et réglementations auxquelles répond la microstation Aquameris AQ2	9
7	Sécurité	10
	7.1 Manutention de la cuve	10
	7.2 Sécurité sur le chantier	10
	7.3 Sécurité mécanique et structurelle	10
	7.4 Appareillage électrique	10
8	Implantation de la microstation Aquameris AQ2	11
	8.1 Emplacement	11
	8.2 Aspect sonore	11
	8.3 Rejet	11
	8.4 Passage de véhicules	11
	8.5 Tableau électrique général et alarme	11
9	Instructions de pose de la microstation Aquameris AQ2	12
	9.1 Réalisation de la fouille	12
	9.2 Installation	12
	9.3 Raccordement	12
	9.4 Cas particuliers	13
	9.5 Ventilation	14
	9.6 Boîte de prélèvement optionnelle	14

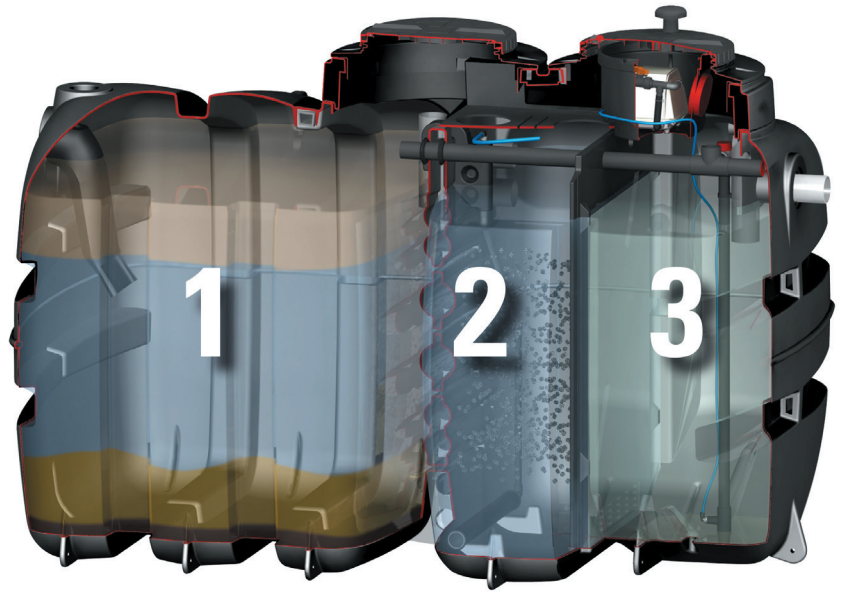
10	Raccordements de la microstation Aquameris AQ2	14
	10.1 Raccordement hydraulique	14
	10.2 Raccordement électrique	15
11	Mise en service de la microstation Aquameris AQ2	15
12	Entretien et maintenance de la microstation Aquameris AQ2	16
	12.1 Introduction	16
	12.2 Entretien de la microstation Aquameris AQ2	16
	12.3 Maintenance des microstations Aquameris AQ2	17
	12.4 Actions à entreprendre en cas d'éventuels dysfonctionnements	20
13	Contrat de maintenance	20
14	Service après-vente	21
15	Destination et devenir des boues	22
16	Procédure d'élimination des pièces défectueuses	22
17	Synthèse des coûts de l'installation sur 15 ans	23
18	Analyse du recyclage des pièces du système	23
19	Contrôle et traçabilité	24
20	Limites d'emploi	24
21	Garanties de la microstation Aquameris AQ2	25
	21.1 Garantie du niveau de performance	25
	21.2 Garantie du produit	25
22	Limite de responsabilité	25
23	Carnet d'entretien	26

AQ2

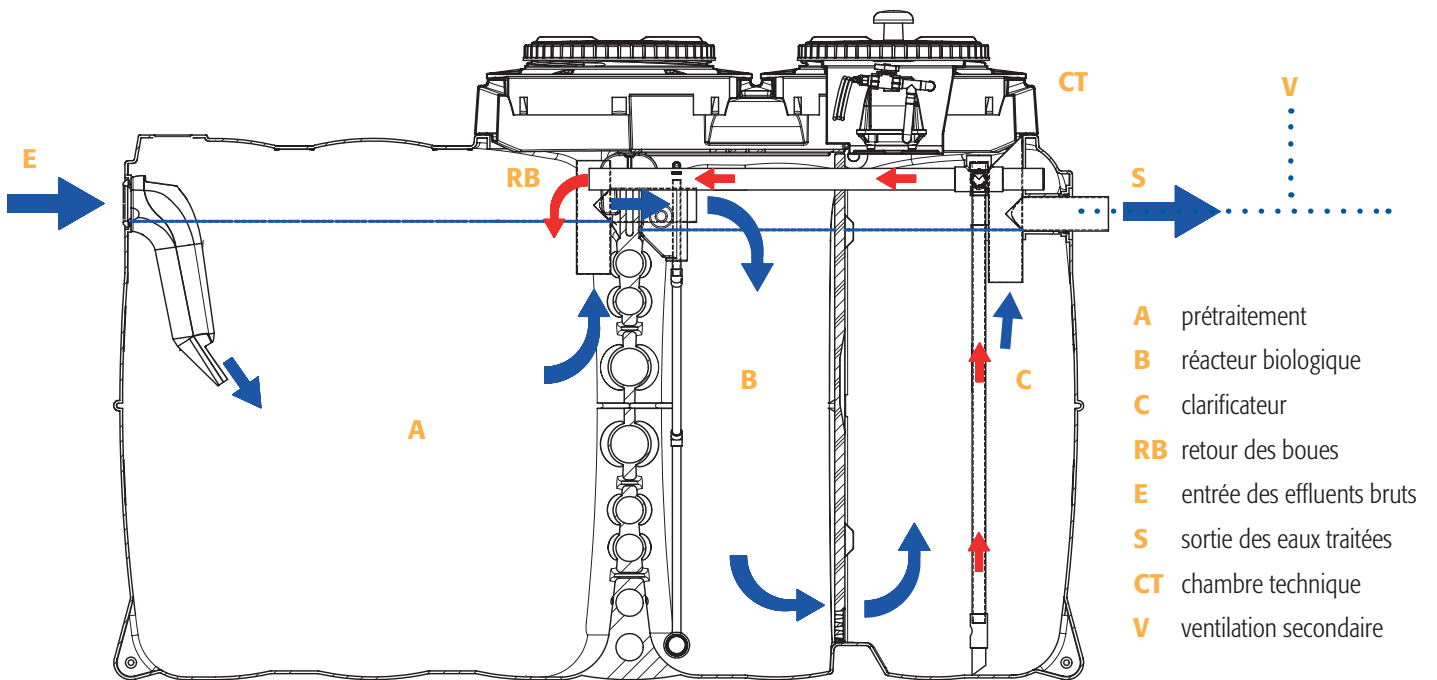
1 • PRINCIPE GÉNÉRAL DE LA MICROSTATION AQUAMERIS AQ2

La microstation Aquameris AQ2 regroupe l'ensemble des fonctions du traitement dans une même cuve compartimentée.

- 1 prétraitement
- 2 traitement aérobie
- 3 clarification



Configuration de la microstation



- A prétraitement
- B réacteur biologique
- C clarificateur
- RB retour des boues
- E entrée des effluents bruts
- S sortie des eaux traitées
- CT chambre technique
- V ventilation secondaire

- ➡ Parcours des effluents
- ➡ Recirculation hydraulique

2 • FONCTIONNEMENT BIOLOGIQUE DE LA MICROSTATION AQUAMERIS AQ2

La microstation Aquameris AQ2 est un procédé compact de traitement biologique de la pollution d'origine domestique selon le principe de la culture fixée immergée aérée sur lit fluidisé.

Ce procédé offre à la fois un niveau de traitement élevé et admet des variations de charges organiques et hydrauliques importantes parfois rencontrées en maison individuelle.

Le processus de traitement des effluents s'effectue en trois étapes :

2.1 • Le prétraitement

Réalisé dans le premier compartiment, il reçoit l'ensemble des eaux usées.

Il assure les deux fonctions essentielles suivantes :

- une fonction hydraulique de séparation des particules solides (sédimentation et flottation) et de rétention des matières piégées ;
- une fonction biologique de liquéfaction et de dégradation anaérobie de la matière piégée. Malgré la fermentation anaérobie, certains résidus ne se dégradent que très lentement. Ces boues accumulées en fond d'ouvrage seront extraites lors de vidanges périodiques.

2.2 • Le traitement aérobie (réacteur)

Réalisé dans le deuxième compartiment, il reçoit les eaux prétraitées lors du transfert gravitaire par le préfiltre.

Il assure le traitement biologique :

Les effluents sont en contact avec des supports en mouvement sur lesquels se développent les bactéries épuratrices (biofilm) de la pollution carbonée et azotée.

Le surpresseur, grâce au diffuseur d'air fines bulles disposé en fond de cuve, fournit l'oxygène nécessaire à la dégradation de la pollution et permet la mise en mouvement des supports d'une très grande surface spécifique où Bactéries - Oxygène et Pollution se retrouvent en contact permanent.

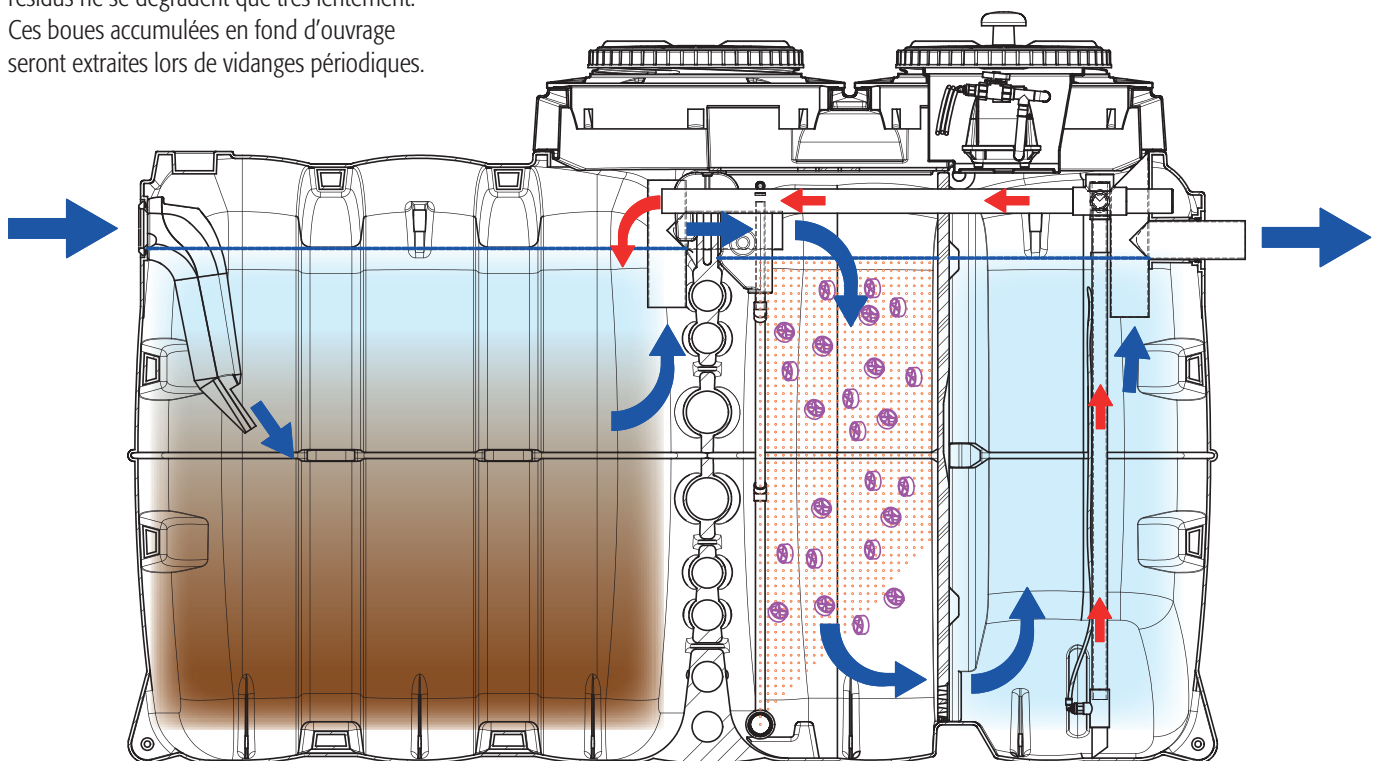
2.3 • La clarification

Après l'étape d'aération, l'effluent passe à travers une cloison pour atteindre le 3^e compartiment.

Cette étape de clarification/décantation permet de rejeter, en partie haute de la cuve, une eau traitée clarifiée, débarrassée des boues issues du traitement. La prise siphonide par un té plongeant, évite la reprise de flottants et permet la prise d'échantillons.

Les boues secondaires sédimentées en fond d'ouvrage sont pompées par air lift et dirigées vers le compartiment de prétraitement pour leur piégeage et dégradation par digestion anaérobie.

En sortie de traitement, les eaux traitées sont évacuées vers une zone d'infiltration ou vers le milieu hydraulique superficiel si la capacité du sol à infiltrer est insuffisante.



➡ Parcours des effluents

➡ Recirculation hydraulique

3 • DIMENSIONNEMENT DE LA MICROSTATION AQUAMERIS AQ2

Le dimensionnement des microstations Aquameris AQ2 est déterminé en fonction du nombre d'équivalents habitants (EH) à traiter selon les ratios suivants par EH : charge hydraulique journalière 150 litres, charge organique journalière (DBO5) 60g. Ainsi, selon le volume journalier d'effluents à traiter, différents modèles de la gamme Aquameris AQ2 répondent aux besoins.

Ces modèles varient en fonction des volumes de prétraitement, des surfaces de média filtrant, des quantités d'oxygènes injectés et des cycles de recirculation des boues.

MICROSTATIONS AQUAMERIS AQ2

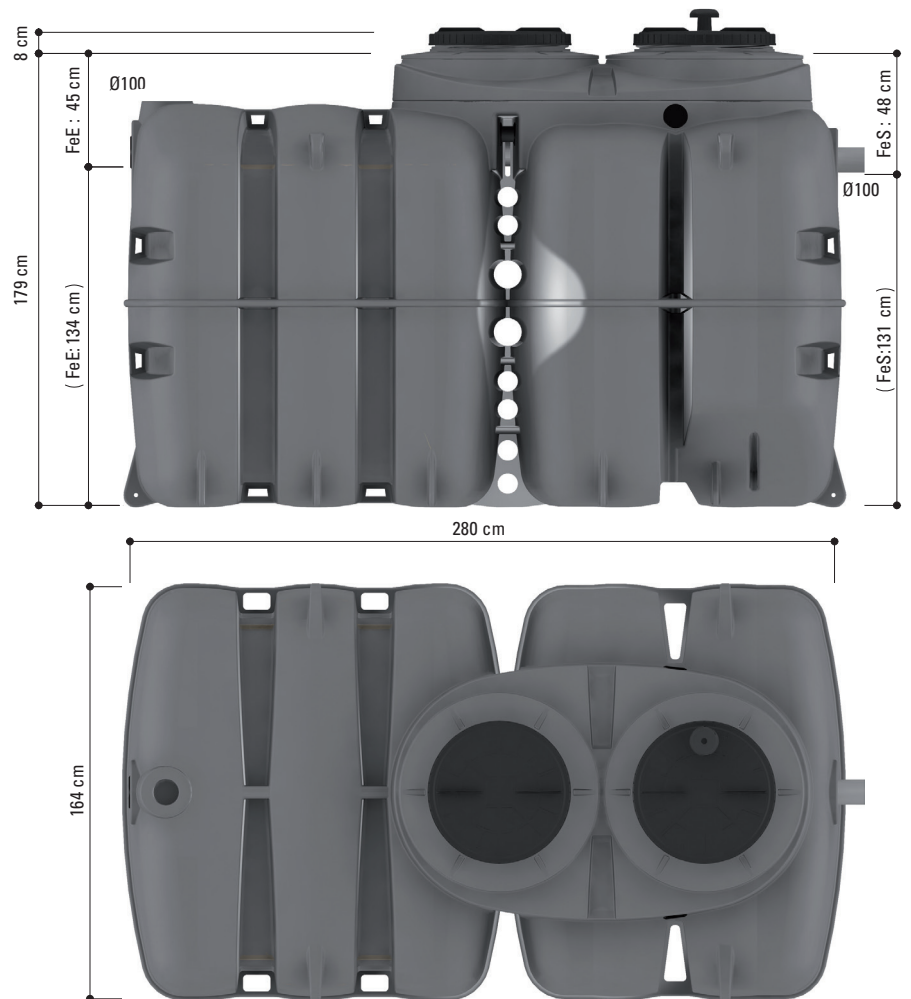
Références	Nombre d'équivalent-habitant
AQ2/4P	jusqu'à 4 EH
AQ2/5P	jusqu'à 5 EH
AQ2/6P	jusqu'à 6 EH
AQ2/4D	jusqu'à 4 EH
AQ2/5D	jusqu'à 5 EH
AQ2/6D	jusqu'à 6 EH

références : P = surpresseur intégré, D = surpresseur déporté

4 • DIMENSIONS, CONFIGURATIONS ET CARACTÉRISTIQUES DE LA MICROSTATION AQUAMERIS AQ2

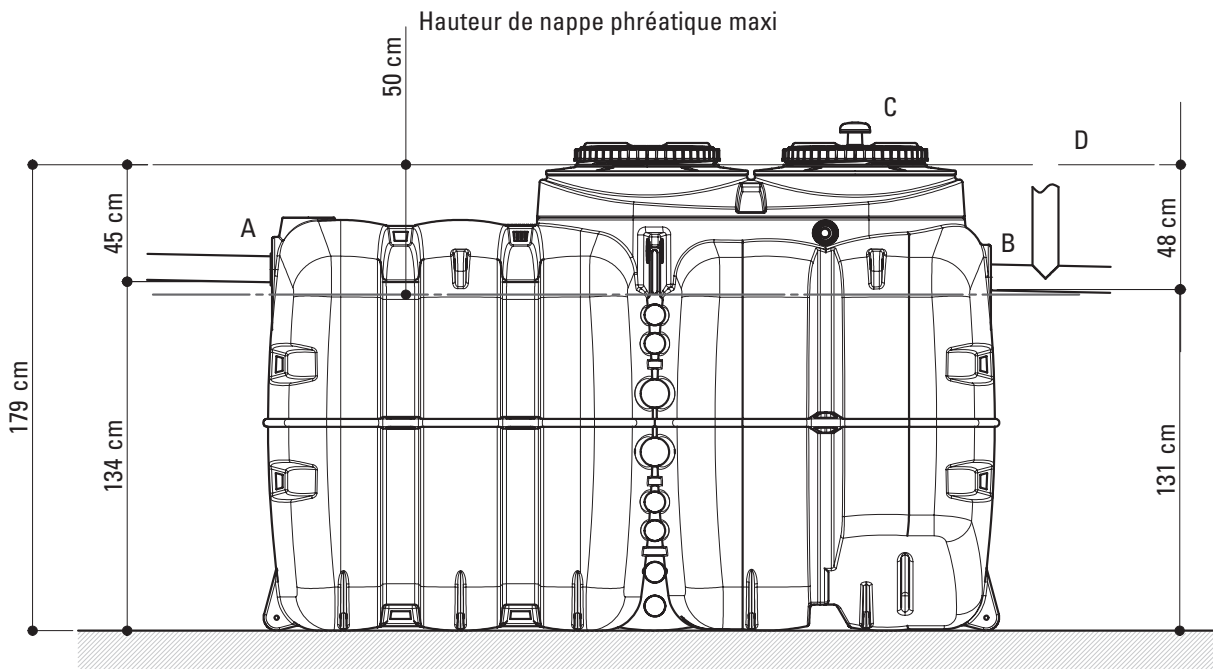
4.1 • Dimensions

Références	AQ2/4P AQ2/4D	AQ2/5P AQ2/5D	AQ2/6P AQ2/6D
Volume utile (Litres)	4 500	4 500	4 500
Poids (kg)	283	289	295
Longueur L (cm)	280	280	280
Largeur l (cm)	164	164	164
Hauteur H (cm)	187	187	187
Fil d'eau d'entrée E1 (cm)	45	45	45
Fil d'eau d'entrée E2 (cm)	134	134	134
Fil d'eau de sortie S1 (cm)	48	48	48
Fil d'eau de sortie S2 (cm)	131	131	131
Tampon de visite ØTV (mm)	560	560	560



4.2 • Cotes d'installation

Sans rehausse



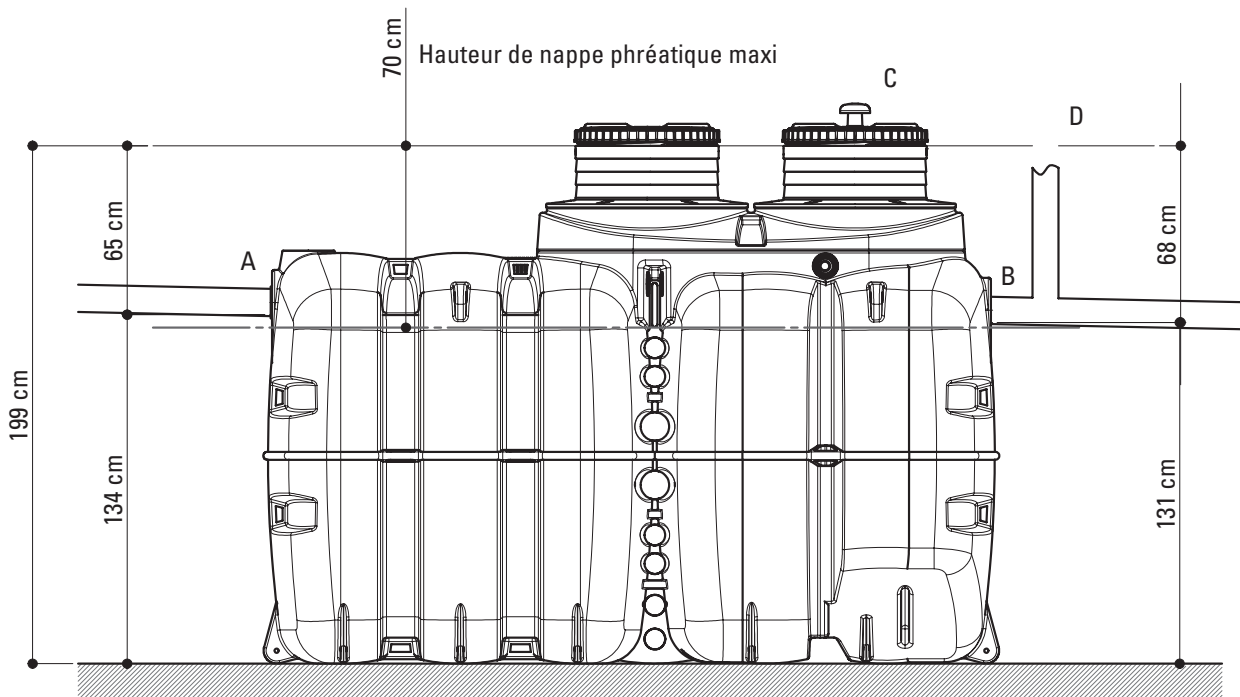
Fil d'eau d'entrée
de la microstation

45 cm

Fil d'eau de sortie
de la microstation

48 cm

Avec rehausse*



Fil d'eau d'entrée
de la microstation

55 à 65 cm

Fil d'eau de sortie
de la microstation

58 à 68 cm

* Une seule rehausse ajustable RHE2P est autorisée sur chaque tampon de visite.

4.3 • Caractéristiques

	Microstation AQ2/4P	Microstation AQ2/5P	Microstation AQ2/6P
Nombre d'équivalent-habitant	jusqu'à 4 EH	jusqu'à 5 EH	jusqu'à 6 EH
Volume utile (litres)	4 500	4 500	4 500
Prétraitement (litres)	2 500	2 500	2 500
Réacteur (litres)	1 030	1 030	1 030
Clarificateur (litres)	1 000	1 000	1 000
Volume média filtrant (m ³)	0,16	0,2	0,24
Volume de boues recirculées (litres/jour)	3 000	3 750	4 600
Retour des boues (heures/jour)	24	24	24
Câble de raccordement électrique	3G 1,5 mm ²	3G 1,5 mm ²	3G 1,5 mm ²
Tension (V)	220	220	220
Diamètre des tuyaux d'entrée et sortie (mm)	100	100	100

Accessoires optionnels :

- rehausse 20 cm réf. RHE2P
- alarme sonore sur pile 9 V pour contrôle de chute de pression.
- kit surpresseur déporté.

Nota : exceptionnellement et si besoin, le surpresseur peut être déporté. Dans ce cas, une distance de 20 mètres, pour un tuyau souple de Ø 15 mm intérieur, entre l'emplacement du surpresseur et de la microstation Aquameris AQ2 ne doit pas être dépassée. Le surpresseur sera installé dans un local sec, ventilé, hors poussières, non inondable et accessible pour la maintenance.

5 • PERFORMANCES DES MICROSTATIONS AQUAMERIS AQ2

Les modèles 4, 5 et 6 EH microstation Aquameris AQ2 ont été dimensionnés pour traiter les eaux usées domestiques avec une pollution entrante de :

	AQ2/4P	AQ2/5P	AQ2/6P	
DBO5 :	0,24	0,3	0,36	kg O ₂ /jour
DCO :	0,54	0,675	0,81	kg O ₂ /jour
MES :	0,36	0,45	0,54	kg /jour
Débit :	0,6	0,75	0,90	m ³ /jour

La base de calcul ramené à l'équivalent habitant (EH) est :

60 g O ₂ /jour en DBO5
135 g O ₂ /jour en DCO
90 g /jour en MES
150 l/jour consommé

Après la mise en service, une période de 4 à 5 semaines maximum, liée à la remontée en régime, est nécessaire à l'établissement de la biomasse. Durant cette période, il est possible de constater la présence de mousses au niveau du réacteur biologique.

Durant la période d'essai sur plateforme, les performances garanties en sortie de la microstation Aquameris AQ2 sont les suivantes :

Paramètres	Concentration maximale en sortie de traitement
MES (mg/L)	< 30 mg/L*
DBO5 (mg-O ₂ /L)	< 35 mg/L*

* sur un échantillon moyen de 24 heures

Référence microstation Aquameris AQ2	Nombre maxi EH	Débit hydraulique nominal l/j	Charge organique nominale (Kg/l de DBO5)	Consommation électrique (kW/jour)	Consommation électrique* (kW/an)
AQ2/4P	4	600	0,24	1,05	383
AQ2/5P	5	750	0,30	1,65	602
AQ2/6P	6	900	0,36	1,65	602

* sur surpresseur fonctionnant 24/24h

6 • NORMES ET RÉGLEMENTATIONS AUXQUELLES RÉPOND LA MICROSTATION AQUAMERIS AQ2

Dans le cas où un élément de la microstation Aquameris AQ2 serait remplacé par un autre produit de sa fabrication ; SEBICO, après évaluation par l'organisme notifié s'engage à ce que ce produit de remplacement et sa mise en œuvre soient conformes aux normes / réglementations suivantes :

LA MICROSTATION AQUAMERIS AQ2 ET SES COMPOSANTS	RÉGLEMENTATION OU NORMES	
La microstation Aquameris AQ2 CE	L'ARRÊTÉ DU 7 SEPTEMBRE 2009 MODIFIÉ	Fixant les prescriptions techniques applicables aux installations d'ANC recevant une charge brute de pollution organique inférieure ou égale à 1,2 Kg/j de DBO5.
	NF EN12566-3 + A2 (AOÛT 2013)	Petites installations de traitement des eaux jusqu'à 50 PTE Partie 3 : station d'épuration des eaux usées domestiques prêtes à l'emploi et/ ou assemblées sur site.
	NF C15-100	Installations électriques à basse tension.
Tuyaux	NF EN 1401-1 (AVRIL 2009)	Système de canalisation en plastique pour les branchements et les collecteurs d'assainissement enterrés sans pression_Poly(chlorure de vinyle) non plastifié (PVC-U). Partie 1 : Spécifications pour tubes, raccords et le système.
	NF EN 13598-1 (AVRIL 2011)	Système de canalisation en plastique pour les branchements et les collecteurs d'assainissement enterrés sans pression_Poly(chlorure de vinyle) non plastifié (PVC-U), polypropylène (PP) et polyéthylène (PE). Partie 1 : Spécifications pour raccords auxiliaires y compris les boîtes de branchement.
- Pose - Ventilation	NF DTU 64.1 (AOUT 2013) Dispositifs d'assainissement non collectif (dit autonome) pour les maisons d'habitation individuelle jusqu'à 20 pièces principales Partie 1.1 : Cahier des prescriptions techniques Partie 1.2 : Critères généraux de choix des matériaux Partie 2 : Cahier des clauses administratives spéciales types	Mise en œuvre des dispositifs d'assainissement non collectif (dit autonome) / Maison d'habitation individuelle jusqu'à 20 pièces principales. Chapitre 8.3 : mise en place de la cuve. Chapitre 8.4 : conception de la ventilation de la fosse septique.
	NF P98-331	Chaussée et dépendances. Plus particulièrement, règles pour les travaux de terrassement

7 • SÉCURITÉ

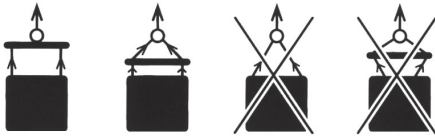
Le chantier doit respecter les prescriptions de pose et de ventilation décrites dans les chapitres 7.2 et 7.3 de la norme NF DTU 64.1.

7.1 • Manutention de la cuve

Les modalités de transport et de manutention doivent respecter les règles de sécurité en vigueur.

Avant toute manipulation, vérifier que la cuve est vide.

L'utilisation des anneaux de levage est obligatoire pour la manutention de nos cuves. L'emploi d'un palonnier devra respecter les schémas ci-dessous. Ne pas circuler sous la charge.



7.2 • Sécurité sur le chantier

Selon la norme NF P331, si les fouilles en tranchée (à paroi verticale ou sensiblement verticale) sont de plus de 1,30 mètre de profondeur et d'une largeur égale ou inférieure aux deux tiers de la profondeur, elles doivent être blindées. Les autres parois des fouilles en tranchée (en excavation ou en butte) doivent être aménagées, eu égard à la nature et à l'état des terres, de façon à prévenir les éboulements. En matière de sécurité, la réalisation du chantier doit prendre en compte l'ensemble des dispositions réglementaires.

7.3 • Sécurité mécanique et structurelle

Aucune charge roulante, statique ou piétonnière supérieure à 2,5 kN/m², ne doit être exercée ou s'approcher de moins de 3 m des éléments de la microstation.

La microstation est accessible par deux couvercles à visser.

La charge maximale tolérée sur les couvercles, tels qu'ils sont livrés, est de 2,5 kN (250 kg). Dans le cas d'une charge supérieure, une étude précise doit être menée par un bureau d'études spécialisé.

Nous fournissons en option des cadres en polyéthylène support de tampons en fonte (non fournis) qui s'adaptent sur les trous de visite de la microstation Aquameris AQ2, des boîtes de branchement et des boîtes de prélèvement. En dehors d'une étude spécifique de dalle de répartition, seules les surcharges piétonnières sont admissibles.

7.4 • Appareillage électrique

L'installation de la microstation Aquameris AQ2 nécessite d'effectuer des travaux de raccordements électriques. Il est donc impératif de respecter les règles de sécurité en vigueur, notamment les prescriptions de la norme NF C15-100.

L'INSTALLATION ÉLECTRIQUE DEVRA ÊTRE RÉALISÉE PAR UN PROFESSIONNEL QUALIFIÉ (QUALIFÉLEC OU ÉQUIVALENT) ET SELON LES PRESCRIPTIONS DE LA RÉGLEMENTATION EN VIGUEUR.

Raccorder l'appareil seulement à un courant alternatif ayant une tension de 230V /50Hz. Sécurité minimale de 10A.

Mise à la terre, protection différentielle 30mA, câbles enterrés dans fourreaux et profondeurs normalisées, devront être respectés.

Ne jamais toucher les pièces se trouvant sous tension. Celles-ci peuvent être la cause d'un choc électrique, susceptible d'occasionner de graves blessures voire d'entraîner la mort.

Ne jamais utiliser l'appareil avec un câble d'alimentation défectueux. Ne pas poser le câble d'alimentation sur des angles ou des arêtes vives, et veiller à ce qu'il ne puisse jamais être coincé.

Ne jamais manipuler les installations électriques les mains mouillées. Protéger le cordon d'alimentation contre l'eau et ne jamais le poser sur des objets chauds.

7.5 • Risques sanitaires

Toutes les opérations d'entretien ou de maintenance, doivent être réalisées en prenant les précautions ci-dessous.

Le port d'équipements de protection individuelles (gants, lunettes, combinaisons...) est obligatoire lors de toute intervention afin d'éviter tout contact avec les effluents.

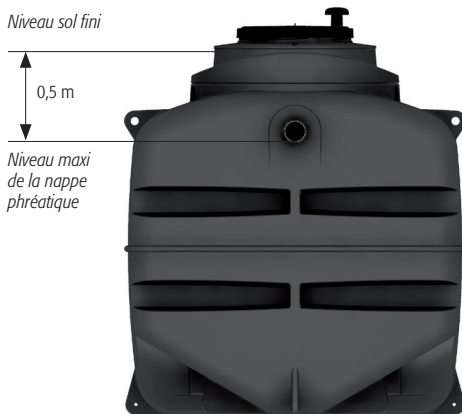
Il est interdit de pénétrer dans la cuve. Après intervention, refermer les accès (couvercles, bouchons...) et se rincer abondamment puis se laver avec un savon antiseptique.

8 • IMPLANTATION DE LA MICROSTATION AQUAMERIS AQ2

8.1 • Emplacement

La microstation Aquameris AQ2 peut-être installée en présence d'une nappe phréatique dont le toit niveau maxi se situera jusqu'à - 0,50 m de la surface du sol ou - 0,70 m avec une rehausse de 0,20 m (voir schémas paragraphe 4.2).

Ces 2 tampons de visite doivent rester accessibles pour l'entretien et la maintenance.



8.2 • Aspect sonore

A titre indicatif, le niveau sonore du surpresseur de la microstation Aquameris AQ2 est le suivant :

Équipements

de la microstation	Niveau sonore (dB)
Surpresseur	Maxi 40 à 1,5 m

Échelle de bruit pour comparaison
(source : www.moinsdebruit.com)

30 dB	Conversation à voix basse
40 dB	Réfrigérateur
50 dB	Pluie
55 dB	Lave-linge
60 dB	Conversation normale
65 dB	Téléviseur
70 dB	Sonnerie de téléphone
75 dB	Aspirateur
80 dB	Automobile
85 dB	Aboiement
90 dB	Tondeuse à gazon
95 dB	Klaxon
100 dB	Chaîne hi-fi
105 dB	Concert, discothèque
130 dB	Course automobile
140 dB	Avion au décollage

8.3 • Rejet

Les eaux traitées doivent être canalisées vers le rejet conformément aux prescriptions techniques de l'arrêté en vigueur. Ce rejet doit être repéré et identifié avant l'installation afin de vérifier le profil hydraulique et d'en déterminer son principe (infiltration, irrigation enterrée, rejet en milieu superficiel).

Dans tous les cas, en sortie de dispositif, l'écoulement devra être assuré de façon permanente, il ne devra pas y avoir de stagnation de l'eau traitée en surface.

8.4 • Passage de véhicules

Le système doit être mis en terre à plus de 3 m d'une voie de passage autre que piétonne.

8.5 • Tableau électrique général et alarme

Le câble d'alimentation 3G 1,5 mm² d'une longueur de 20 ml de la microstation est :

- soit à raccorder au tableau électrique général ;
- soit à équiper d'une fiche mâle 2P+T-10A pour être branchée sur une prise électrique 220 V protégée (disjoncteur différentiel 10/30 mA).

Le report d'alarme du surpresseur, câblé en usine, est assuré par un voyant rouge installé sur la prise d'air.

Voir paragraphe 10.2 – Raccordement électrique.

9 • INSTRUCTIONS DE POSE DE LA MICROSTATION AQUAMERIS AQ2

L'étude de la parcelle et les démarches administratives doivent être réalisées conformément à la réglementation en vigueur afin d'évaluer les contraintes liées à la nature du sol.

Contrôler l'état de la microstation Aquameris AQ2 en vérifiant qu'elle n'a pas été endommagée pendant le transport.

LA MICROSTATION AQUAMERIS AQ2 DOIT ÊTRE ENTERRÉE, POUR CELA, SUIVRE LES ÉTAPES SUIVANTES :

9.1 • Réalisation de la fouille

- Creuser un trou suffisamment grand pour recevoir la cuve, sans permettre son contact avec les parois de la fouille. Prévoir 20 à 30 cm de remblai latéral. (Le remblai maximal sur la cuve est de 50 cm)
- Stabiliser le fond de la fouille. Disposer au fond, un lit de sable de 10 cm d'épaisseur ou réaliser une semelle en béton si le sol n'est pas assez résistant ou stable. (cf § 9.4)

9.2 • Installation

Installer la cuve au fond de la fouille et parfaitement de niveau. La centrer par rapport à la fouille. Attention au sens de pose, respecter le sens de circulation des effluents, l'entrée et la sortie sont marquées respectivement d'un E et d'un S.

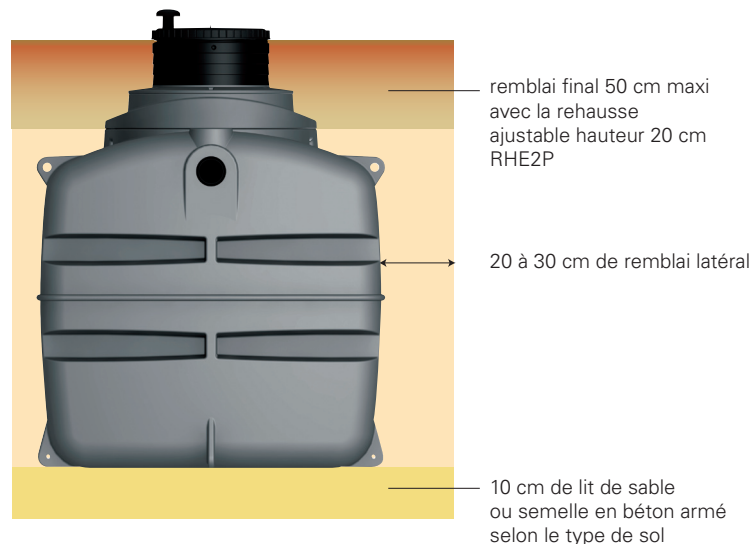
TOUT PASSAGE DE VÉHICULE OU STOCKAGE DE CHARGES LOURDES SUR LA CUVE EST INTERDIT, SAUF DISPOSITIONS D'INSTALLATION SPÉCIFIQUES REPRISES CI-APRÈS.

9.3 • Raccordement

- Remblayer autour de la cuve, avec du sable ou matériau de granulométrie (2/4, 2/6), tout en la remplissant d'eau claire afin d'équilibrer les pressions. Ce remblaiement latéral doit être effectué symétriquement par couches successives en tassant par arrosage. Le compactage avec engin mécanique est à proscrire.
- Raccorder l'entrée et la sortie de façon étanche ; notre cuve est équipée d'un joint à lèvres qui assure l'emboîtement parfait et l'étanchéité du raccordement des tuyaux d'entrée et de sortie en PVC Ø 100 mm. La pose des tuyaux sera conforme au chapitre 7 de la norme NF DTU64.1. Lubrifier leurs extrémités et les brancher.
- Si nécessaire, remonter les 2 tampons de visite à la surface du sol. Pour cela, utiliser notre rehausse cylindrique emboîtable et ajustable en polyéthylène réf. RHE2P.
- Prévoir une tranchée pour le passage du câble électrique avec gaine de protection et filet avertisseur suivant code couleur normalisé.

- S'assurer de la présence d'une ventilation primaire sur le réseau d'amenée des effluents. Réaliser la ventilation de la cuve conformément au chapitre 8.4 de la norme NF DTU64.1. Utiliser notre extracteur éolien Aspiromatic.

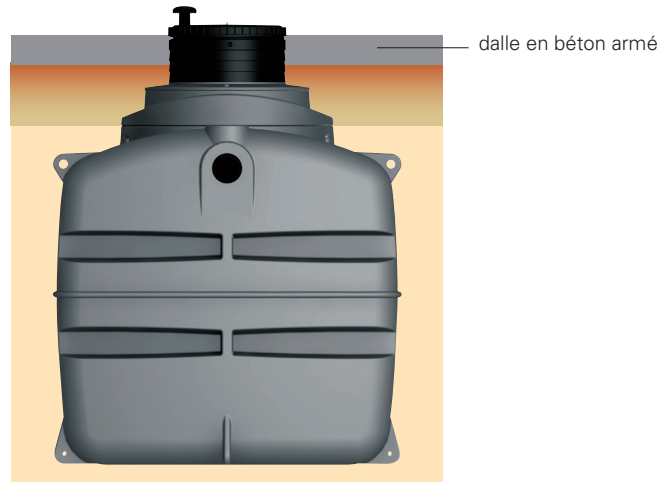
- Terminer le remblai avec de la terre végétale, débarrassée de tout élément caillouteux ou pointu. Hauteur maximale de remblai au-dessus de la génératrice de la cuve : 50 cm maximum



9.4 • Cas particuliers

Passage de véhicules

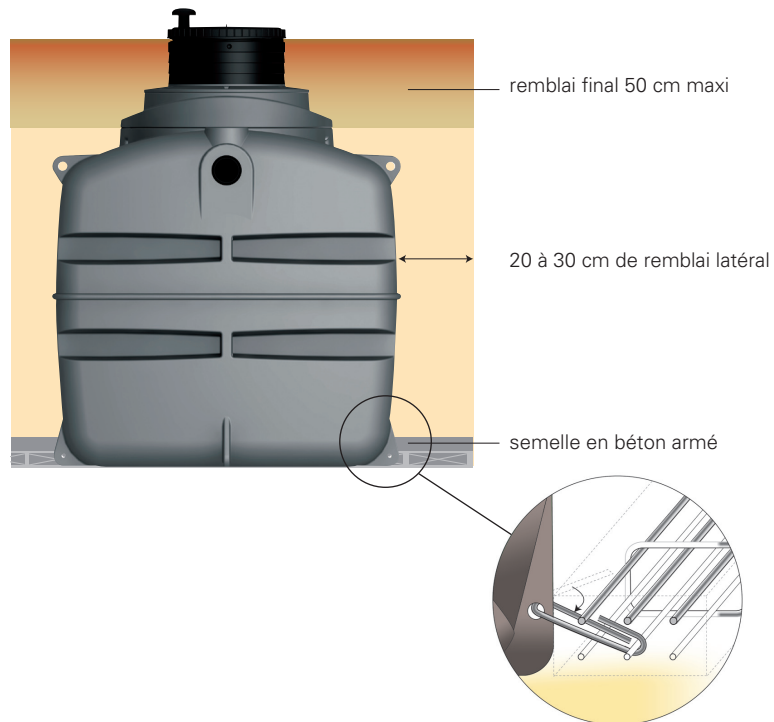
Interdire tout passage de véhicule et stationnement de charges lourdes sur la cuve ; sinon, une dalle pour répartir les efforts est nécessaire. Son épaisseur et son ferrailage sont fonction de la charge roulante et doivent être dimensionnées par un bureau d'étude compétent. Cette dalle déborde des bords de fouille et repose sur le terrain naturel non remanié porteur.



Pose en nappe phréatique

En premier lieu rabattre la nappe. Avant de poser la cuve, disposer au fond de l'excavation un polyane sur toute la surface. La cuve et les parois de l'excavation servent de coffrage. Mettre en place le ferrailage. Accrocher celui-ci, à l'aide d'épingles, à chaque anneau d'ancrage de la cuve. Couler le béton directement sur le polyane. Le volume de béton est fonction du calcul de la poussée d'Archimède.

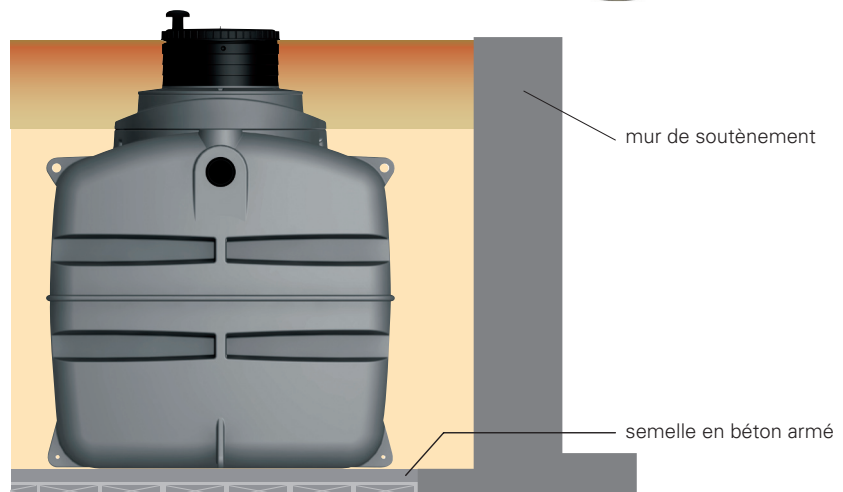
La cuve ne doit pas être installée si la nappe est à moins de 0,50 m sans rehausse et 0,70 m avec rehausse de la surface du sol.



Terrain en pente ou instable

Réaliser un mur de soutènement pour protéger la cuve des poussées latérales.

DANS LES CAS OÙ UNE DALLE DE RÉPARTITION, UN MUR DE SOUTÈNEMENT OU UNE SEMELLE EN BÉTON EST NÉCESSAIRE, UNE ÉTUDE PRÉCISE, QUI PREND EN COMPTE LES FACTEURS EXTERNES TELS QUE LE POIDS DE LA CHARGE, LA FRÉQUENCE DE LA CHARGE ROULANTE, LES POUSSÉES LATÉRALES, LA HAUTEUR DE LA NAPPE PHRÉATIQUE... DOIT ÊTRE MENÉE. NOUS VOUS CONSEILLONS DE FAIRE APPEL À UN BUREAU D'ÉTUDES COMPÉTENT.



9.5 • Ventilation

La ventilation secondaire est obligatoire.

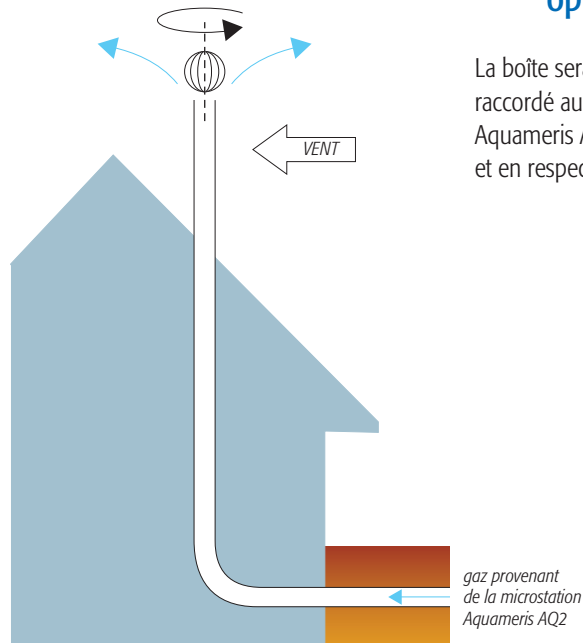
Elle est constituée d'un piquage au tuyau PVC Ø 100 mm en sortie de la microstation Aquameris AQ2.

Cette canalisation débouche au minimum à 0,40 m au-dessus du faîtage et au moins à 1 m de tout ouvrant et toute autre ventilation et doit être surmontée de notre extracteur éolien Aspiromatic.

L'aération dans la microstation Aquameris AQ2 génère un flux repris par la ventilation de la cuve.

Une prise d'air sur le couvercle du compartiment technique est réalisée pour le fonctionnement du surpresseur. Toutes les dispositions doivent être prises en période exceptionnelle météorologique (exemple : neige, feuilles...) afin que cette ventilation ne soit pas obstruée.

L'entrée d'air est assurée par la ventilation primaire.



9.6 • Boîte de prélèvement optionnelle

La boîte sera posée sur un lit de sable. Elle sera raccordée au tuyau de sortie de la microstation Aquameris AQ2 après la ventilation secondaire et en respectant le sens de l'écoulement.

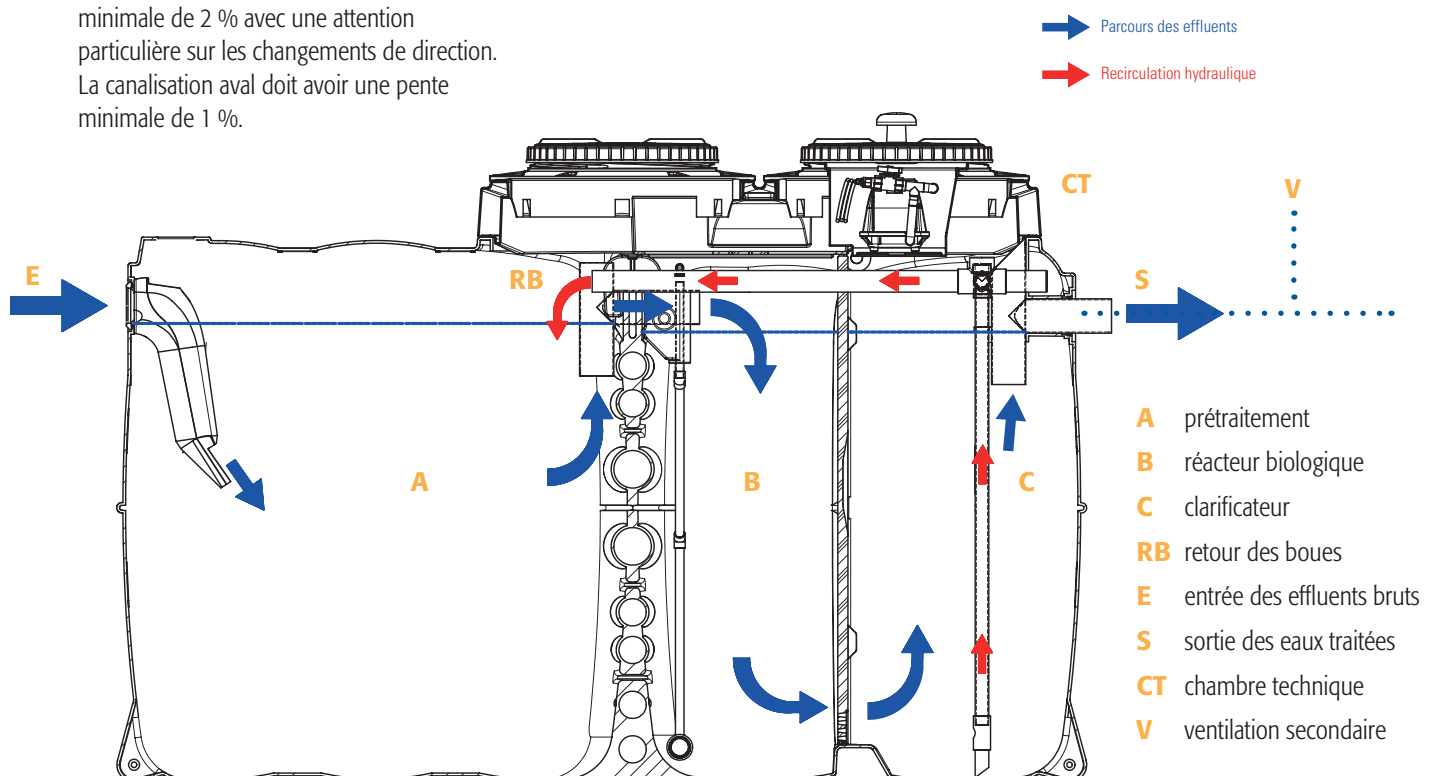
10 • RACCORDEMENTS DE LA MICROSTATION AQUAMERIS AQ2

10.1 • Raccordements hydrauliques

Les canalisations d'arrivée et de départ de la microstation Aquameris AQ2 sont en PVC diamètre 100.

La canalisation amont doit avoir une pente minimale de 2 % avec une attention particulière sur les changements de direction.

La canalisation aval doit avoir une pente minimale de 1 %.



10.2 • Raccordement électrique

Les raccordements électriques doivent être réalisés dans les règles de l'art par un professionnel.

Raccorder dans un premier temps le câble d'alimentation 3G 1,5 mm² de la microstation Aquameris AQ2 ; suivez les instructions ci-dessous.

10.2.1 Raccordement électrique de la microstation Aquameris AQ2

Un câble électrique 3G 1,5 mm² d'une longueur de 20 m livré avec la microstation Aquameris AQ2 permet de la raccorder :

- soit au tableau électrique général
 - Connecter la phase et le neutre à un disjoncteur différentiel 10/30mA pour assurer la protection du matériel et la sécurité des personnes.
 - Raccorder le fil vert/jaune à la terre
- soit à une prise électrique protégée (disjoncteur différentiel 10A/30 mA)
 - Connecter la phase, le neutre et la terre sur une fiche mâle 2P+T 10A
 - Puis l'insérer dans la prise protégée

Nota : le câble 3G 1,5 mm² sera inséré dans une gaine de couleur et de section adaptée (minimum 40 mm ext.) et protégé par un grillage avertisseur. Sa pose sera conforme aux règles techniques en vigueur.

Toute prolongation du câble devra être réalisée conformément aux règles en vigueur.

10.2.2 L'alarme du surpresseur

L'alarme du surpresseur, câblé en usine, est assurée par un voyant rouge installé sur la prise d'air de la chambre technique.

Sa connexion ou déconnexion électrique, facilitée par un connecteur, doit être réalisée une fois l'alimentation du surpresseur coupée.

11 • MISE EN SERVICE DE LA MICROSTATION AQUAMERIS AQ2

Il n'y a aucun réglage à effectuer sur la microstation, ils sont réalisés en usine.

La mise en service est réalisée par le poseur formé au préalable ou par une entreprise qualifiée du réseau « Aquameriste ».

Pour effectuer la mise en service, contrôler que les points suivants sont réalisés :

- la microstation est mise en eau jusqu'au fil d'eau de sortie (injecter de l'eau au niveau de la maison et vérifier qu'elle s'évacue bien en sortie de la microstation).

Ne jamais mettre en fonctionnement la microstation si elle n'est pas complètement remplie ;

- le branchement électrique est conforme.

À la mise sous tension de la microstation, vérifier que les bulles d'air insufflées par le diffuseur à membranes sont visibles en surface et que la recirculation par air lift s'effectue.

12 • ENTRETIEN ET MAINTENANCE DE LA MICROSTATION AQUAMERIS AQ2

12.1 • Introduction

Selon la réglementation en vigueur, l'utilisateur est tenu d'entretenir son installation.

LE CAMION DE VIDANGE NE DOIT PAS S'APPROCHER À MOINS DE 5 M DE LA MICROSTATION

Veuillez consigner sur notre carnet d'entretien au chapitre 23, l'ensemble des opérations effectuées sur votre installation.

12.2 • Entretien de la microstation Aquameris AQ2

12.2.1 Vidange du prétraitement

Le compartiment de prétraitement doit être vidangé lorsque c'est nécessaire. Selon la réglementation du 7 septembre 2009 modifiée, la hauteur des boues ne doit pas dépasser 30 % de son volume utile, soit une hauteur de 45 cm. Cette hauteur peut être contrôlée en sondant ce compartiment à l'aide d'un tube : traverser la couche de flottants, puis la zone des clairs, le lit de boues est atteint lorsque des bulles de gaz remontent. L'utilisation d'un appareil de mesure de hauteur de boues est à privilégier.

Dans le cas exceptionnel de colmatage (la zone des clairs est inexistante), vidanger le compartiment de prétraitement et nettoyer les canalisations.

Lors des vidanges, le compartiment de prétraitement ne doit pas être vidé totalement. Respecter rigoureusement les étapes suivantes :

Fréquence des opérations à effectuer sur la microstation Aquameris AQ2

Acteurs	Technicien*/Utilisateur**	Technicien*
Fréquence	6 mois	1 an
Actions	① ②	③ ④ ⑤

- ① Nettoyer la grille préfiltre au jet d'eau sans pression
- ② Contrôler visuellement le bon fonctionnement de la microstation Aquameris AQ2.
- ③ Contrôler la hauteur des boues qui ne doit pas dépasser 30 % du volume utile du compartiment de prétraitement conformément aux prescriptions réglementaires. Si nécessaire faire appel à un vidangeur agréé pour effectuer l'opération de vidange. Se reporter aux opérations d'entretien à effectuer au chapitre 12.2.

- ④ Évacuer les sédiments par vidange partielle du clarificateur au moyen de l'air lift (dépose du compartiment surpresseur). Chapitre 12.3.4.
- ⑤ Opérations de maintenance à effectuer, se reporter au chapitre 12.3.

*Technicien Sebico, entreprise qualifiée du réseau «Aquameriste» ou professionnel du métier de l'assainissement non collectif habilité par Sebico

**Dans le cas d'intervention de l'utilisateur, toutes les règles sont à respecter afin de se prémunir de risques sanitaires (voir paragraphe 7.5)

Procédure de vidange

- Dévisser lentement le couvercle non ventilé.
- Sortir la grille préfiltre par sa poignée.
- Descendre le tuyau de vidange dans le compartiment de prétraitement :
 - aspirer les flottants en priorité ;
 - aspirer les boues. (Laisser un lit de boues de 5 cm maximum).
- Nettoyer la grille préfiltre et les tuyaux PVC à l'aide d'un jet d'eau sans pression.

Remise en service du compartiment de prétraitement

- Remettre en place la grille préfiltre nettoyée.
- Compléter le niveau d'eau du compartiment de prétraitement jusqu'à son fil d'eau de sortie.
- Refermer le couvercle correctement.

PRÉCAUTIONS À PRENDRE

Le couvercle est à dévisser lentement, sans précipitation, pour permettre l'évacuation progressive des gaz de fermentation (méthane*...)

Éloigner les enfants, durant les opérations d'ouverture / fermeture des couvercles et les opérations de vidange... et surtout : Ne pas fumer.

*Le méthane est un gaz lourd, explosif et mortel.

12.2.2 Nutrifos : Entretien complémentaire

Nutrifos est un activateur biologique. Sa composition riche et concentrée en bactéries non pathogènes, enzymes et nutriments, favorise et entretient la biodégradation des matières organiques.

Il s'utilise pour le démarrage du prétraitement ou en traitement permanent. 1 flacon par an suffit. Il est prêt à l'emploi, il suffit de verser le contenu du flacon directement dans le compartiment de prétraitement ou simplement dans la cuvette des WC.

12.2.3 Entretien de la grille préfiltre

Les effluents pré-traités passent par la grille préfiltre avant de sortir du compartiment de prétraitement. Elle permet d'arrêter les déchets grossiers. Pour l'entretien, il suffit d'ouvrir le couvercle du trou de visite et de la sortir par sa poignée. La nettoyer au jet d'eau sans pression et la remettre dans son emplacement. Les précautions d'intervention (cf § 7.5) devront être respectées.

12.3 • Maintenance de la microstation Aquameris AQ2

Une visite annuelle de la microstation Aquameris AQ2 est prévue par le contrat de maintenance. Elle est indispensable pour s'assurer d'obtenir des bonnes performances épuratoires.

Dans le cas où, la maintenance de la microstation Aquameris AQ2 est effectuée par une personne non habilitée, Sebico se dégage de toute responsabilité sur les éventuels dysfonctionnements.

12.3.1 Programme de vérification

Le technicien qui effectue l'opération de maintenance doit effectuer le contrôle des points suivants :

- L'état de la chambre technique
- Le fonctionnement du surpresseur
- Les tuyaux d'injection d'air
- La diffusion des fines bulles
- L'extraction des boues du clarificateur
- Le contrôle visuel de l'eau traitée
- La hauteur des boues dans le compartiment de prétraitement

L'intervention fera l'objet d'un rapport reprenant les constats et des préconisations. Il sera transmis au particulier, voire au propriétaire dans le cas d'une location.

12.3.2 État de la chambre technique

La chambre technique est étanche aux eaux de ruissellement. Contrôler régulièrement l'état du joint d'étanchéité du couvercle.

Vérifier que le tube de prise d'air soit propre et dégagé.

12.3.3 Surpresseur et tube diffuseur

On observe l'intensité de l'aération selon le bullage dans le réacteur biologique. Si l'intensité de l'aération est limitée, vérifier les points suivants :

- Tuyauterie pincée ou pliée entre l'aérateur et le tube PVC du diffuseur.
- Filtre à air encrassé.
- Diffuseur colmaté.
- Surpresseur défectueux.
- Prise d'air frais de la chambre technique obstruée.

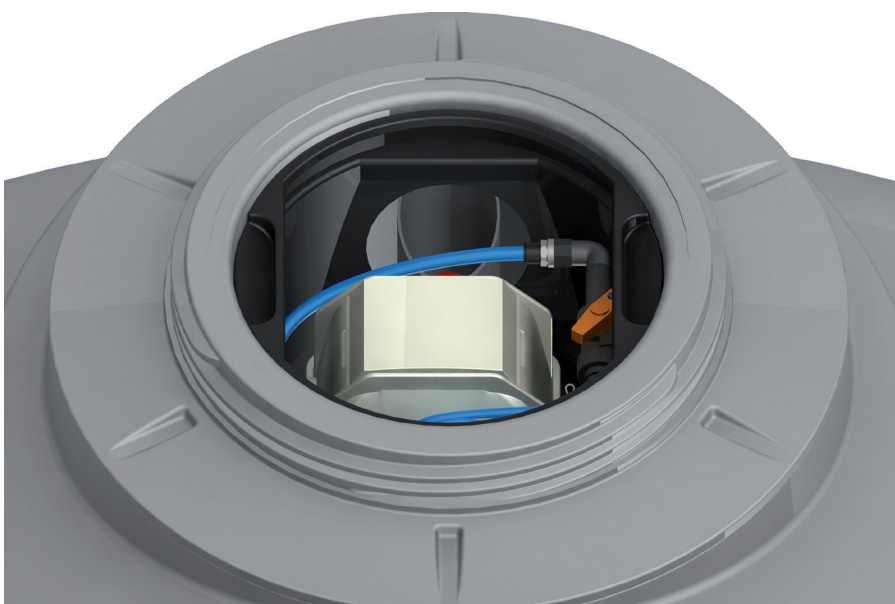
En débranchant le tuyau souple qui relie le tuyau d'alimentation du diffuseur au surpresseur, on peut déterminer si le problème provient du tube diffuseur ou du surpresseur.

S'il y a un flux d'air à pression normale, cela signifie que le diffuseur est colmaté.

Un diffuseur peut être décolmaté :

- soit en le branchant à un surpresseur extérieur délivrant un débit d'air trois fois plus important ;
- soit en le nettoyant.

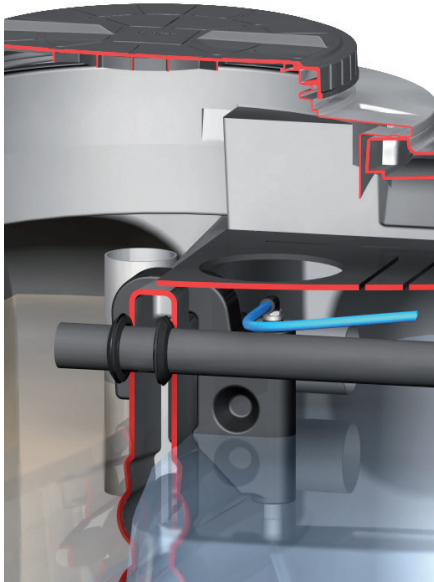
Si le surpresseur débite peu d'air, nettoyer ou changer le filtre à air du surpresseur. En fonction du nombre d'année d'utilisation du surpresseur, changer le filtre, les diaphragmes, les clapets... voir le surpresseur complet. (Se référer à la notice d'entretien du fabricant fournie avec la microstation Aquameris AQ2.)



Procédure de nettoyage du diffuseur

1 – Enlèvement du diffuseur

- Couper l'alimentation du surpresseur.
- Débrancher le tube d'amenée d'air du tuyau PVC support du diffuseur.
- Étendre une bâche plastique sur le sol à proximité de la microstation Aquameris AQ2.
- Dégager la plaque du compartiment de traitement (à voir avec la pièce PE à venir).
- Saisir la pièce PE qui maintient le tuyau PVC contre la paroi.
- Relever délicatement le tuyau avec le diffuseur à son extrémité en l'inclinant pour le passage dans le trou d'homme.



2 – Nettoyage et contrôle du diffuseur

- Tremper le diffuseur dans un seau d'eau claire
- Nettoyer le diffuseur à l'éponge puis au jet d'eau sans pression.
- Brancher le diffuseur au surpresseur, remettre l'alimentation électrique.
- Vérifier que la membrane se gonfle sous la pression d'air.
- Couper l'alimentation du surpresseur.

3 – Remise du diffuseur

- Réinstaller le diffuseur. Une fois immergé, l'incliner pour évacuer l'air emprisonné dedans.
- Raccorder le tuyau du diffuseur au tuyau d'amenée d'air.
- Remettre l'alimentation électrique du surpresseur.
- Vérifier la présence de bullage.

PRÉCAUTIONS À PRENDRE

Éloigner les enfants, durant les opérations de maintenance sur la microstation Aquameris AQ2.

Ne pas fumer.

12.3.4 Retour des boues

Les boues sont aspirées par airlift dans le clarificateur, puis refoulées vers le compartiment de prétraitement. S'assurer qu'un volume d'eau est bien renvoyé en tête de microstation : observation visuelle dans la canalisation PVC.

Pour effectuer un nettoyage du fond du clarificateur et de la canalisation de relevage :

- Relever la position angulaire initiale de la vanne
- Débloquer la vanne. La positionner sur 180° pendant 10 minutes pour augmenter le débit recirculé.
- Remettre la poignée de la vanne dans sa position initiale ou, à défaut, se repérer au marquage de la vis pointeau et positionner la vis de blocage.



12.3.5 Vidange

- Le compartiment de prétraitement doit être vidangé par un vidangeur agréé lorsque les boues atteignent 30 % de son volume utile (Voir paragraphe 12.2.1) ;
- Le réacteur biologique ne doit pas être vidangé.
- Le clarificateur, lors de la vidange du compartiment de prétraitement, peut faire l'objet d'un nettoyage en aspirant les flottants éventuels.

12.3.6 Prélèvements (optionnels)

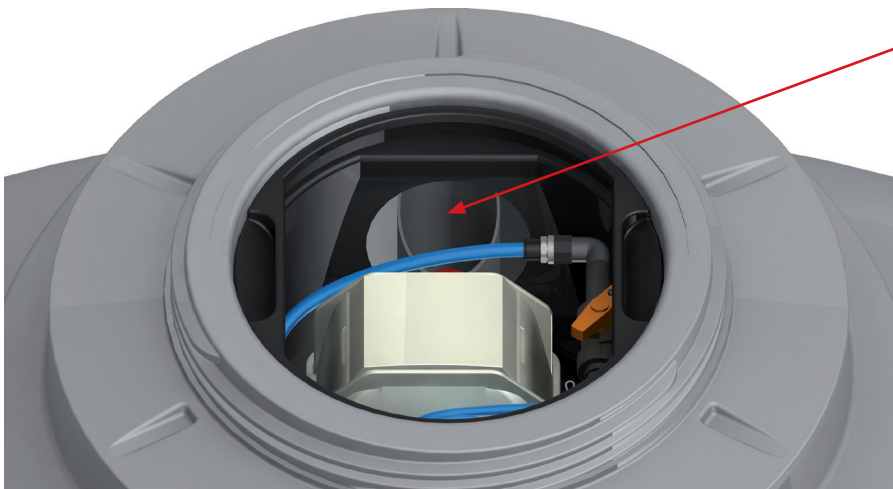
Un prélèvement avec son analyse en laboratoire permet, s'il y a lieu, de vérifier la concentration en MES et DB05.

Les prélèvements peuvent être effectués en toute sécurité sans arrêter la microstation Aquameris AQ2. L'échantillon doit être prélevé directement dans le té de sortie de la microstation, dans la boîte de prélèvement (option) ou à l'exutoire.

ATTENTION : *Un prélèvement ponctuel ne peut-être qu'indicatif. Une analyse normalisée est effectuée sur une moyenne de 24h d'échantillonnage (bilan à 24h).*

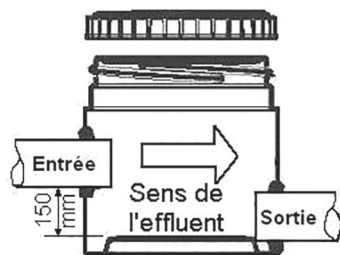
Pour l'ouverture des couvercles, prendre les précautions décrites dans la procédure de vidange (cf § 11.1.1). Le prélèvement des échantillons doit être réalisé avec toutes les précautions adéquates (équipements de protection individuelle...).

Procédure de prélèvement 1er cas : prélèvement directement dans l'équipement de sortie



Ouvrir le couvercle du compartiment surpresseur avec précaution.
Démonter le bouchon plastique d'accès au Té de sortie.
Insérer la sonde ou le tube pompe de prélèvement dans le tube PVC de sortie.
Prélever la quantité voulue.
Refermer le couvercle.

Procédure de prélèvement cas optionnel : prélèvement dans la boîte de prélèvement



- Ouvrir le couvercle de la boîte avec précaution.
- Descendre dans la boîte un récipient de prélèvement, à l'aide d'un cordon par exemple. Le positionner sous le fil d'eau d'entrée.
- Prélever la quantité voulue et retirer le récipient.
- Refermer le couvercle.

12.4 • Dysfonctionnements

Il est nécessaire d'identifier les dysfonctionnements possibles et de contacter au plus tôt l'entreprise de maintenance.

Dysfonctionnements constatés sur la station	Causes, actions correctives*
Voyant du surpresseur allumé	- Défaut mécanique du surpresseur, à remplacer ou réparer.
Recirculation des boues ne fonctionne pas	- Rinçage du système (chapitre 12.34)
Dégagement d'odeurs	- Vérifier la ventilation haute. - Vérifier l'étanchéité des raccords de canalisation et des tampons de visite.
Matière non liquéfiée, colmatage du prétraitement	- Défaut d'entretien ou sous dimensionnement des appareils. - Voir également s'il n'y a pas eu de rejet de produits nocifs en grande quantité (Cf. chapitre suivant).
Matières entraînées hors du compartiment de prétraitement sans dégradation	- La capacité du compartiment de prétraitement est insuffisante pour une utilisation permanente. - Le compartiment de prétraitement n'a pas été vidangé depuis longtemps. - Le compartiment de prétraitement reçoit des eaux pluviales.
Des éléments flottants arrivent dans le réacteur biologique	- Vérifier que la grille préfiltre du compartiment de traitement soit bien en position. - Vérifier qu'il n'arrive pas de fortes surcharges hydrauliques (eaux pluviales parasites, nombre d'habitants plus important).
Une accumulation de boues dans le réacteur et le clarificateur	- Vérifier le niveau des boues dans le compartiment de prétraitement. - Vérifier le fonctionnement du retour des boues. - Vérifier le nombre d'habitants.

** réalisées par un technicien Sebico, entreprise qualifiée du réseau «Aquameriste», ou professionnel du métier de l'assainissement non collectif habilité par la société Sebico.*

13 • CONTRAT DE MAINTENANCE

Sebico garantit le bon fonctionnement de la microstation Aquameris AQ2 pendant un an, sous réserve d'une installation conforme aux prescriptions du guide et de sa bonne utilisation.

À partir de la deuxième année de fonctionnement, une visite annuelle de maintenance est indispensable. Sebico ou une entreprise qualifiée du réseau «Aquameriste» propose dans son contrat :

- Le déplacement d'un technicien spécialisé à l'échelle du territoire de la France Métropolitaine, hors Corse,
- le contrôle des paramètres de fonctionnement de la microstation Aquameris AQ2,
- la vérification de l'état des pièces mécaniques et électriques.

Cette visite annuelle est facturée conformément au contrat signé entre Sebico ou l'entreprise qualifiée du réseau «Aquameriste» et l'utilisateur.

Toute autre intervention ou opération supplémentaire est facturée au prorata du temps de main-d'œuvre supplémentaire fourni, des moyens techniques déployés et du matériel neuf installé.

14 • SERVICE APRÈS-VENTE

Tous les éléments en polyéthylène sont fabriqués par la société Sebico. Les pièces de rechange sont à disposition ou à commander chez les distributeurs Sebico.

La liste des distributeurs est disponible sur notre site internet :

www.sebico.fr

ou auprès de notre service SAV
36-40 Rue Jean Allemane
93430 Villetaneuse

Les fréquences de dysfonctionnement de ces pièces ne peuvent être prévues. Elles sont fonction de l'entretien et de l'utilisation de la microstation Aquameris AQ2. En contrepartie, les fréquences de renouvellement préventif en condition normale d'utilisation sont indiquées dans le tableau ci-après. Pour le remplacement des pièces, le propriétaire de l'installation doit se rapprocher de l'installateur ou d'un spécialiste. Le délai moyen d'approvisionnement des pièces est de 5 jours ouvrés.

Protection contre la corrosion : la boulonnerie est en inox 304 et la visserie en inox de classe A2.

Libellé	Référence			Matériau	Fréquence de renouvellement (ans)
	AQ2/4P	AQ2/5P	AQ2/6P		
Microstation Aquameris AQ2	AQ2/4P	AQ2/5P	AQ2/6P	PEHD (corps)	Voir §12
Surpresseur (IP44)	C60C	C85C	C85C		8
Kit diaphragme (diaphragme, support de diaphragme, chambre à clapet et filtre à air) pour surpresseur		RC80E		EPDM	3
Filtre à air pour surpresseur		FACE			1
Tube diffuseur		TD75		EPDM	5
Alarme Voyant		VR66			5
Ligne extraction des boues		Tubes, raccords, coudes, tés		PVC pression	/
Ligne air		Tube flexible Ø 12/14		Polymère	/

15 • DESTINATION ET DEVENIR DES BOUES

Les boues produites par la microstation Aquameris AQ2 sont essentiellement dans le prétraitement. Ces boues doivent régulièrement être vidangées. (Cf. procédure de vidange §12.2.1)

La destination et le devenir de ces boues sont réglementés.

Conformément à l'arrêté du 7 septembre 2009 modifié, l'élimination des boues est réalisée par une personne disposant d'un agrément délivré par la préfecture. Elle remettra un bordereau de suivi de déchets après son intervention.

À titre indicatif, selon les tests réalisés en laboratoire notifié, la production annuelle de boues de la microstation Aquameris AQ2/6P est estimée dans le tableau suivant :

Microstation Aquameris	Nombre d'équivalent habitant	Charge hydraulique annuelle (m ³)	Production annuelle de boues (m ³)
AQ2/6P	6	328	1,66

Le fonctionnement aérobie de la microstation Aquameris AQ2 ne dégage pas d'odeur. Toutefois, les gaz générés par le prétraitement de type : composés de méthane, sulfures d'hydrogène et tous les autres éléments issus de la digestion anaérobie, doivent être évacués.

16 • PROCÉDURE D'ÉLIMINATION DES PIÈCES DÉFECTUEUSES

Cette procédure s'appuie sur les textes réglementaires suivants :

- Code de l'Environnement
- Directive 2006/12/CE du Parlement européen et du Conseil du 5 avril 2006 relative aux déchets
- Décret n° 2002-540 du 18 avril 2002 relatif à la classification des déchets
- Arrêté du 15 mars 2006 fixant la liste des types de déchets inertes admissibles dans des installations de stockage de déchets inertes

Lors du démontage de l'installation ou du remplacement de pièces détachées, les éléments qui ne sont pas réutilisés doivent être éliminés. Nous recommandons de les apporter en déchetterie.

les tuyaux PVC ou autres polymères doivent être conditionnés dans des sacs et entreposés séparément du reste des matériaux à l'écart de l'installation et peuvent être recyclés.

Les pièces mécaniques et électriques peuvent emprunter la filière d'élimination des objets encombrants ou la dépose en déchetterie.

Les matières plastiques polyéthylène (y compris le média support) peuvent emprunter la filière d'élimination des objets encombrants ou la dépose en déchetterie.

Il n'y a pas un modèle définissant les voies de traitement des déchets produits car chaque département est couvert par un plan départemental ou interdépartemental d'élimination des déchets ménagers et autres déchets en application de l'article L 541-14 du Code de l'Environnement (Titre IV Chapitre 1).

REMARQUE :

L'ensemble de ces déchets est la propriété du détenteur de l'installation (article premier de la Directive 2006/12/CE) qui peut être un particulier, une société ou une collectivité. Le détenteur ne peut donc pas être ni une entreprise fabricant les produits d'assainissement installés ni l'entrepreneur réalisant les travaux.

17 • SYNTHÈSE DES COÛTS DE L'INSTALLATION SUR 15 ANS (Coûts TTC)

Descriptifs / Modèles	AQ2/4P	AQ2/5P	AQ2/6P
Investissement	5 830	6 080	6 580
Maintenance : renouvellement des composants Entretien			
Simulation des coûts sans contrat d'entretien	2 252	2 252	2 252
Simulation des coûts avec contrats d'entretien	3 252	3 252	3 252
Vidange des boues (4 EH tous les 8,5 mois, 5 EH tous les 8 mois, 6 EH tous les 7,5 mois)	3 660	3 888	4 148
Coût énergétique	726	1 141	1 141
Total (€TC) sans contrat	12 470	13 364	14 123
Total (€TC) avec contrat	13 470	14 364	15 123

- Le coût d'investissement est établi sans connexion en amont et aval sur une estimation de travail de 1,5 jour nécessaires à l'installation. Il comprend également le terrassement, la mise en œuvre, les fournitures des composants et matériaux.
- Les coûts de vidange correspondent à une vidange lorsque le volume de boues atteint 30 %, soit une hauteur de 45 cm, du volume utile du prétraitement : estimée à partir de l'essai de performance épuratoire.

- Les coûts de maintenance comprennent le remplacement des pièces d'usures suivantes :

Liste des pièces d'usure

	Quantité de pièces changées sur 15 ans		
	AQ2/4P	AQ2/5P	AQ2/6P
Surpresseur	1	1	1
1 kit de réparation du surpresseur (membrane)	4	4	4
Tube diffuseur	3	3	3
Voyant alarme visuelle	3	3	3

18 • ANALYSE DU RECYCLAGE DES PIÈCES DU SYSTÈME

	Durée de vie (approximative)	Filière de recyclage
Cuve	20 ans	Centre de recyclage des polyéthylènes
Éléments et composants électromécanique	8 ans	Centre de collecte pour électromécanique
Tube diffuseur	5 ans	Centre de collecte pour caoutchouc et métaux
Canalisations, raccords, plastiques	20 ans	Centre de recyclage pour PVC, et autres polymères
Média	20 ans	Centre de recyclage des polyéthylènes
Visserie	20 ans	Centre de recyclage des métaux

19 • CONTRÔLE ET TRAÇABILITÉ

Le contrôle de production en usine est réalisé selon les exigences NF EN 12566-3 + A2 : d'août 2013. Les microstations Aquameris AQ2 ont un numéro de série et d'identification du modèle visible en dévissant le couvercle non ventilé. À ce numéro de série est attaché un ensemble d'informations : date de fabrication, référence du produit. Des contrôles qualitatifs et quantitatifs sur ses composants et sur fabrication sont réalisés pour s'assurer de la conformité des produits au départ.

20 • LIMITES D'EMPLOI

La microstation Aquameris AQ2 est dimensionnée pour les besoins moyens des utilisateurs. Lorsqu'elle n'est pas utilisée, elle ne doit pas être éteinte (sauf en cas de panne), même quand il n'y a pas d'utilisateur durant plusieurs mois. Il est interdit de déverser dans l'enceinte de la microstation Aquameris AQ2 d'autres effluents que les eaux usées domestiques.

L'utilisation de produits moussants est fortement déconseillée. On préférera utiliser des savons et lessives « bio ».

IMPORTANT

Les eaux de pluie ne peuvent intégrer la microstation Aquameris AQ2. Cette dernière est destinée à traiter uniquement les effluents à usages domestiques.

Il est interdit :

- d'utiliser un nettoyeur automatique pour toilettes ;
- de rejeter dans les canalisations l'eau de rétrolavage (« back wash ») d'un adoucisseur d'eau ;
- d'utiliser un broyeur d'aliments ou une pompe broyeuse placée en amont des appareils de prétraitement ;
- de recouvrir ou d'enterrer les couvercles des appareils ;
- de planter des arbres ou grandes plantations à moins de 3 mètres des appareils sans mesure anti-racinaire,
- de relier un tuyau de drainage des eaux de ruissellement ou une gouttière de toiture à votre filière d'assainissement non collectif,
- de relier le tuyau de vidange de la piscine à votre filière d'assainissement non collectif ;
- de connecter tous siphons de sol ;
- de rejeter les eaux usées traitées par la microstation dans un puisard, puits perdu, puits désaffecté, cavité naturelle ou artificielle profonde.

Les performances épuratoires de la microstation Aquameris AQ2 seraient affectées en cas de rejets dans les canalisations d'amenée des effluents, de produits suivants :

- huiles, graisses (moteur, friture...);
- cires et résines ;
- peintures et solvants ;
- produits pétroliers ;
- pesticides de tous types ;
- tous produits toxiques ;
- les eaux de piscines ;
- tout objet difficilement dégradable (mégots de cigarettes, serviettes hygiéniques, tampons, préservatifs, cendres, déchets ménagers, chiffons, emballages, etc.) ;
- eaux de condensation des conduites d'évacuation de gaz de chaudières basse et moyenne température, des climatiseurs, etc.

21 • GARANTIES DE LA MICROSTATION AQUAMERIS AQ2

21.1 • Garantie du niveau de performances

Le dispositif est dimensionné initialement selon les informations fournies. La garantie sur le niveau de performance épuratoire demandé, à savoir les seuils de rejet exigés sur les paramètres physico-chimiques des effluents rejetés est valable tant que ces informations restent inchangées et sous condition d'assurer un service d'entretien et de maintenance annuel.

21.2 • Garantie du produit

Nous garantissons la microstation Aquameris AQ2 contre tout vice de fabrication, à compter de la date de livraison, à savoir :

- les composants statiques et structurels sur une durée de 10 ans (Police responsabilité décennale) ;
- les composants mécaniques ou électriques sur une durée de 2 ans.

Cette garantie se limite au remplacement de la pièce reconnue défectueuse. Toute pièce reconnue défectueuse par nos services, doit être tenue à notre disposition.

Cette garantie deviendrait caduque dans les cas suivants :

- non respect des exigences réglementaires en matière de fréquence de vidange ;
- détérioration des parties électriques dues à la foudre ou à une inondation ;
- installation de la microstation Aquameris AQ2 en présence de nappe phréatique à moins de 0,5 m ou 0,70 m avec une rehausse de 0,20 m de la surface du sol fini (voir schéma § 4.2) ;
- mise en évidence d'une surcharge hydraulique ou organique non déclarée (raccordement sauvage, fromagerie fermière, installations particulières etc.) ;
- utilisation de produits chimiques toxiques (solvants, pesticides etc.) ;
- non respect par l'installateur, le propriétaire et/ou l'utilisateur des consignes de pose, des prescriptions d'utilisation et d'entretien dans ce Guide d'Utilisation et consignes apposées sur nos produits ;

- non respect par l'installateur, le propriétaire et/ou l'utilisateur des prescriptions des chapitres 8.3 et 8.4 de la norme NF DTU 64.1 (août 2013) et de la norme NF P15-910 (09.2001), ainsi que des normes et réglementation évoquées au chapitre 6 ;
- modification des appareils (perçage des corps polyéthylène...) ;
- utilisation des appareils et des accessoires pour un usage autre que celui initialement prévu par Sebico ;
- phénomènes naturels (atmosphériques, géologiques, explosion ou dynamitage...) indépendants de notre volonté.

Nos appareils et accessoires doivent être transportés, stockés et manipulés dans des conditions telles qu'ils soient à l'abri d'actions, notamment mécaniques, susceptibles de provoquer des détériorations.

22 • LIMITE DE RESPONSABILITÉ

La responsabilité de la société SEBICO, fabricant, ne s'applique que lorsque l'ensemble des prescriptions décrites dans le présent document est respecté.

Date	Opérations effectuées <i>(entretien, maintenance, vidange...)</i>	Composants vérifiés <i>(surpresseur, diffuseur, grilles préfiltre, prétraitement...)</i>	Observations	Intervenant <i>(nom, raison sociale...)</i>	Cachet et signature

Date	Opérations effectuées <i>(entretien, maintenance, vidange...)</i>	Composants vérifiés <i>(surpresseur, diffuseur, grilles préfiltre, prétraitement...)</i>	Observations	Intervenant <i>(nom, raison sociale...)</i>	Cachet et signature

Date	Opérations effectuées <i>(entretien, maintenance, vidange...)</i>	Composants vérifiés <i>(surpresseur, diffuseur, grilles préfiltre, prétraitement...)</i>	Observations	Intervenant <i>(nom, raison sociale...)</i>	Cachet et signature

Date	Opérations effectuées <i>(entretien, maintenance, vidange...)</i>	Composants vérifiés <i>(surpresseur, diffuseur, grilles préfiltre, prétraitement...)</i>	Observations	Intervenant <i>(nom, raison sociale...)</i>	Cachet et signature

Date	Opérations effectuées <i>(entretien, maintenance, vidange...)</i>	Composants vérifiés <i>(surpresseur, diffuseur, grilles préfiltre, prétraitement...)</i>	Observations	Intervenant <i>(nom, raison sociale...)</i>	Cachet et signature

Date	Opérations effectuées <i>(entretien, maintenance, vidange...)</i>	Composants vérifiés <i>(surpresseur, diffuseur, grilles préfiltre, prétraitement...)</i>	Observations	Intervenant <i>(nom, raison sociale...)</i>	Cachet et signature



Sebico

