

NHA74673

Schneider

PLEASE NOTE

- The installation, maintenance and eventual replacement of this device must only be carried out by a qualified electrician.
- All applicable local, regional and national regulations must be complied with during the installation, use, maintenance and replacement of this device.
- This device should not be installed if, when unpacking it, you observe that it is damaged.
- Schneider Electric cannot be held responsible in the event of noncompliance with the instructions in this document and in the documents to which it refers.
- The service instruction must be observed throughout the life time of this device.

IMPORTANTE

- Le operazioni di installazione, utilizzo, riparazione e manutenzione del presente dispositivo elettrico devono essere eseguite esclusivamente da personale qualificato.
- Durante l'installazione e l'uso del presente dispositivo, è obbligatorio rispettare tutte le normative locali, regionali e nazionali applicabili.
- Non installare il dispositivo se durante le operazioni di disimballaggio si nota che è danneggiato.
- Schneider Electric non si assume alcuna responsabilità in caso di mancata osservanza delle istruzioni riportate nel presente documento e nei documenti a cui viene fatto riferimento.
- È necessario rispettare le istruzioni di servizio per tutta la durata di vita del prodotto.

VIKTIG!

- Den elektriska utrustningen ska installeras, användas, servas och underhållas endast av kvalificerad personal.
- Alla tillämpliga lokala, regionala och nationella bestämmelser måste iaktas då produkten installeras och används.
- Denna anordning ska inte installeras om det vid uppackningen visar sig att den är skadad.
- Schneider Electric kan inte hållas ansvariga vid underlåtenhet att följa instruktionerna i detta dokument och i de dokument det hänvisar till.
- Underhållsanvisningarna måste följas under produktens hela livstid.

VIGTIG!

- Det elektriske udstyr skal installeres, bruges, serviceres og må kun vedligeholdes af kvalificeret personale.
- Installation ift lokal, regional og nationale bestemmelser skal overholdes da enheden er installeret og i drift.
- Denne enhed må ikke installeres, hvis der ved udpakningen bemærkes, at den er beskadiget.
- Schneider Electric kan ikke holdes ansvarlig for manglende overholdelse af instruktionerne i dette dokument og i de dokumenter, den refererer til.
- Service instruktionen skal følges nedenfor i hele produktets levetid.

TENGA EN CUENTA

- La instalación, el mantenimiento y el eventual reemplazo del equipo eléctrico solo se debe realizar por personal cualificado.
- Durante la instalación y el uso de este dispositivo, se deben cumplir todas las normativas locales, regionales y nacionales aplicables.
- Este dispositivo no debe instalarse si, al desembalarlo, se observa que está dañado.
- Schneider Electric no se hace responsable en caso de incumplimiento de las instrucciones de este documento y de los documentos a los que se refiere.
- Las instrucciones de uso se deben respetar durante toda la vida útil del producto.

REMARQUE IMPORTANTE

- L'installation, l'entretien et le remplacement éventuel de cet appareil doivent être effectués uniquement par un personnel qualifié.
- Toutes les réglementations locales, régionales et nationales applicables doivent être respectées lors de l'installation, l'utilisation, l'entretien et le remplacement de cet appareil.
- Cet appareil ne doit pas être installé si, lors du déballage, vous observez qu'il est endommagé.
- Schneider Electric ne peut être tenu responsable en cas de nonrespect des instructions contenues dans ce document et dans les documents auxquels il se réfère.
- Les instructions de service doivent être respectées tout au long de la durée de vie de cet appareil.

BITTE BEACHTEN

- Das elektrische Gerät darf ausschließlich von einem qualifizierten Elektriker installiert, verwendet, repariert und gewartet werden.
- Bei der Installation und Verwendung dieses Geräts müssen sämtliche lokalen, regionalen und nationalen Vorschriften eingehalten werden.
- Dieses Gerät darf nicht installiert werden, wenn Sie beim Auspacken Beschädigungen feststellen.
- Schneider Electric kann keinesfalls für die Nichtbeachtung der Anweisungen in dieser Anleitung oder Anweisungen in Dokumenten, auf die sie Bezug nimmt, haftbar gemacht werden.
- Während der gesamten Produktlebensdauer müssen die Wartungsanweisungen befolgt werden.

TÄRKEÄ HUOMAUTUS

- Sähkölaitteiston käytön, korjauksen ja huollon saa suorittaa vain pätevä henkilö.
- Kaikkien sovellettavien paikallisten, alueellisten ja kansallisten määräysten on täytävä tämän laitteen asennuksen ja käytön aikana.
- Tätä laitetta ei saa asentaa, jos pakkausta purkaessasi huomaat sen olevan vaurioitunut.
- Schneider Electric ei ole vastuussa siinä tapauksessa, että tämän asiakirjan ohjeita ja asiakirjoja, joihin se viittaa, ei ole noudatettu.
- Huoltoon koskevia ohjeita on noudatettava tuotteen koko käyttöajan ajan.

BELANGRIJKE OPMERKING

- De installatie, het gebruik, de reparatie en het onderhoud van de elektrische apparatuur mag uitsluitend uitgevoerd worden door vakbekwaam personeel.
- Alle lokale, regionale en nationale voorschriften dienen nageleefd te worden tijdens de installatie en het gebruik van dit toestel.
- Dit toestel mag niet geïnstalleerd worden als tijdens het uitpakken blijkt dat het beschadigd is.
- Schneider Electric kan niet aansprakelijk gesteld worden in geval van niet-naleving van de instructies die vermeld worden in dit document of in de documenten waarnaar verwezen wordt.
- De gebruiksinstructies dienen tijdens de gehele levensduur van het product nageleefd te worden.

NOTA

- A instalação, utilização, reparo e manutenção do dispositivo elétrico deve ser realizada somente por profissional qualificado.
- Todos os regulamentos locais, regionais e nacionais aplicáveis têm de ser respeitados durante a instalação e a utilização do dispositivo.
- Este dispositivo não deve ser instalado se, durante a abertura, for observado que o mesmo está danificado.
- A Schneider Electric não será responsabilizada pelo não cumprimento das instruções indicadas neste e noutros documentos aqui referidos.
- Estes guias de instalação devem ser respeitados durante TODA a vida útil do produto.

**⚠ ⚠ DANGER / DANGER / PERICOLO / GEFAHR /
FARA / VAARA / FARE! / GEVAAR / PELIGRO / PERIGO**

HAZARD OF ELECTRIC SHOCK, EXPLOSION OR ARC FLASH

- Turn off all power supplying this device before working on it.
 - Use a voltage tester with a suitable rated voltage in order to check that all active conductors aren't energized.
 - Carefully inspect the work area to check that no tools or objects could have been left inside the equipment.
- Failure to follow these instructions will result in death or serious injury.**

RISQUE DE CHOC ELECTRIQUE, D'EXPLOSION OU D'ARC ELECTRIQUE

- Coupez toutes les alimentations avant de travailler sur cet appareil.
 - Utilisez un testeur de tension avec une tension nominale appropriée afin de vérifier que tous les conducteurs actifs ne soient pas alimentés.
 - Inspectez soigneusement la zone de travail à la recherche d'outils ou objets pouvant avoir été laissés à l'intérieur de l'équipement.
- Le non-respect de ces instructions provoquera la mort ou des blessures graves.**

PERICOLO DI SCOSSE ELETTRICHE, ESPLOSIONI O ARCO ELETTRICO

- Prima di eseguire qualsiasi operazione sul dispositivo, disattivare tutte le fonti di alimentazione.
 - Utilizzare un tester voltmetrico per verificare che tutti i terminali non siano alimentati.
 - Ispezionare attentamente l'area di lavoro per controllare che non siano stati lasciati utensili o altri oggetti all'interno dell'apparecchiatura.
- Il mancato rispetto di queste istruzioni provocherà morte o gravi infortuni.**

GEFAHR EINES ELEKTRISCHEN SCHLAGS, EINER EXPLOSION ODER EINES LICHTBOGENS

- Unterbrechen Sie die gesamte Spannungsversorgung zum Gerät, bevor Sie Arbeiten am Gerät vornehmen.
 - Verwenden Sie einen Spannungsprüfer mit einer geeigneten Messbereich, um sicherzustellen, dass alle aktiven Leiter spannungsfrei sind.
 - Überprüfen Sie den Arbeitsbereich sorgfältig, um sicherzustellen, dass keine Werkzeuge oder Objekte im Gerät vergessen wurden.
- Die Nichtbeachtung dieser Anweisungen führt zu Tod oder schwereren Verletzungen.**

RISK FÖR ELSTÖTAR, EXPLOSION ELLER ÖVERSLAG

- Stäng av strömförsörjningen till anordningen före arbete på den.
 - Använd en spänningsprovare med lämplig märkspänning för att kontrollera att alla aktiva ledare är spänninglösa.
 - Undersök arbetsutrymmet nogga så att inga verktyg eller föremål kan ha lämnats inuti utrustningen.
- Om inte anvisningarna följs uppstår livsfara eller risk för allvarliga personskador.**

SÄHKÖISKUN, RÄJÄHDYKSEN TAI VALOKAAREN VAARA

- Sammuta tämän laitteen kaikki virransyöttö ennen työskentely laitteella.
 - Tarkista sopivalla nimellisjännitteellä varustetun jännitteenkoettimen avulla, että kaikissa aktiivisissa johtimissa ei ole virtaa.
 - Tarkista työalue huolellisesti ja varmista, että laitteen sisään ei ole jäänyt työkaluja tai muita esineitä.
- Näiden ohjeiden noudattamatta jättäminen aiheuttaa kuoleman tai vakavan vamman.**

RISIKO FOR ELEKTRISK STØD, EKSPLOSION ELLER OVERSLAG

- Afbryd al strømforsyning til dette enhed inden arbejde udføres på det. Anvend en spændingsmåler med en egnet mærkespænding til at kontrollere, at alle aktive ledere er uden spænding. Kontrollér omhyggeligt arbejdsområdet for at sikre, at der ikke er blevet efterladt værktøj eller objekter inde i udstyret.
- Manglende overholdelse af instruktionerne kan fremkalde fare for liv eller risiko for alvor skade.**

GEVAAR VAN ELEKTRISCHE SCHOKKEN, ONTPLOFFING EN VLAMBOGEN

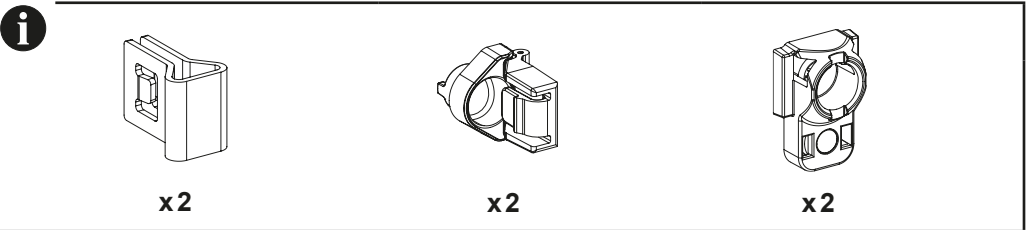
- Schakel de voeding naar het toestel uit vorens daar werkzaamheden aan te verrichten.
 - Gebruik een spanningzoeker met de juiste nominale spanning. Om te controleren of alle actieve componenten spanningsvrij zijn.
 - Inspecteer het werkgebied zorgvuldig om te controleren dat er geen gereedschappen of objecten zijn achtergelaten in het apparaat.
- Het niet opvolgen van deze instructies kan leiden tot ernstig letsel of de dood.**

RIESGO DE DESCARGA ELÉCTRICA, EXPLOSIÓN O ARCO ELÉCTRICO

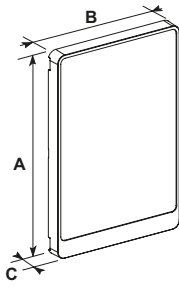
- Desconecte la alimentación de este dispositivo antes de trabajar en él.
 - Use un comprobador de voltaje con un voltaje nominal adecuado para verificar que todos los conductores activos no estén energizados.
 - Inspeccione cuidadosamente la zona de trabajo en busca de herramientas u objetos que puedan haber sido dejados en el interior del equipo.
- Si no se siguen estas instrucciones provocará lesiones graves o incluso la muerte.**

RISCO DE DESCARGA ELÉTRICA, EXPLOÇÃO OU ARCO ELÉTRICO

- Desligar toda alimentação elétrica deste equipamento antes de intervir no equipamento.
 - Use um testador de tensão com uma tensão nominal adequada para verificar se todos os condutores ativos não estão energizados.
 - Inspeccione cuidadosamente a zona de trabalho à procura de ferramentas ou objetos que possam ter sido deixados no interior do equipamento.
- A não observância destas instruções resultará em morte, ou ferimentos graves.**

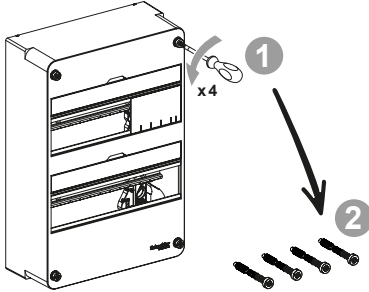


1

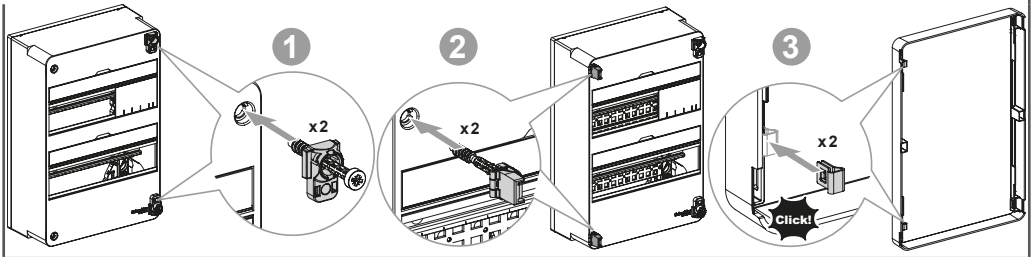


	A (mm)	B (mm)	C (mm)
13M 1R	250	252	27
13M 2R	375	252	27
13M 3R	500	252	27
13M 4R	625	252	27
18M 1R	250	357	27
18M 2R	375	357	27
18M 3R	500	357	27
18M 4R	625	357	27

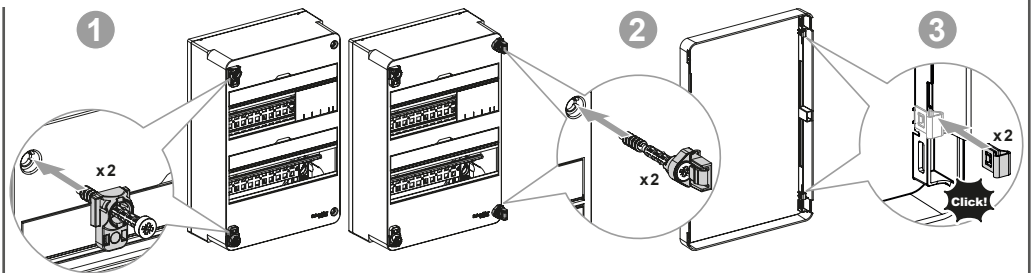
2



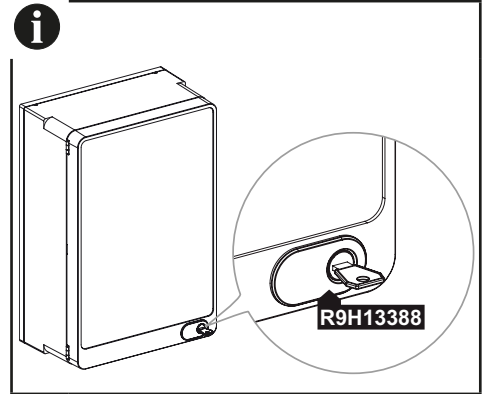
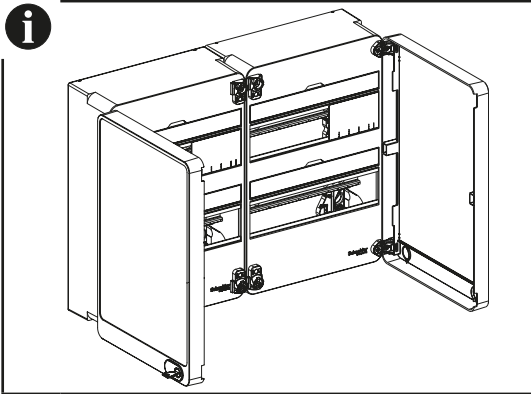
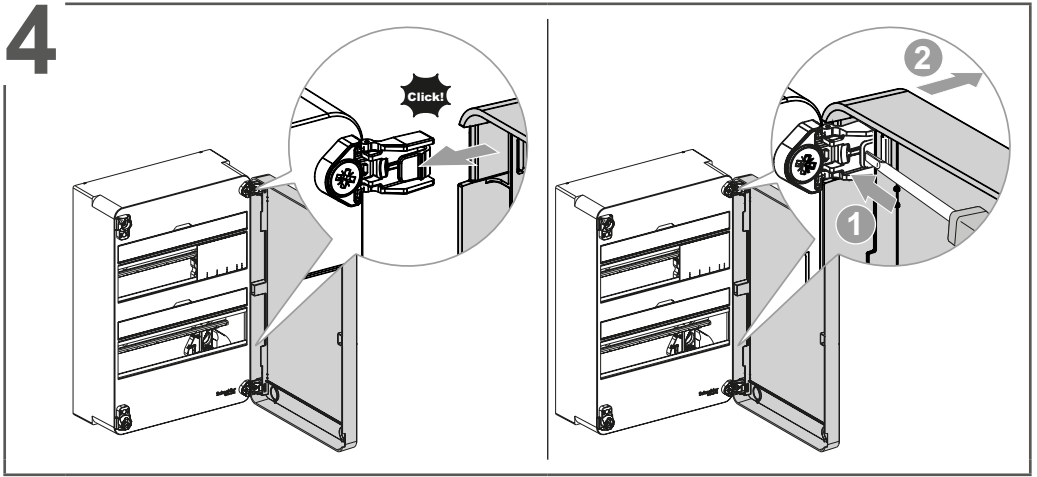
3a



3b



4



Schneider Electric Industries SAS
35, rue Joseph Monier
CS 30323
F - 92506 Rueil Malmaison Cedex

www.se.com

NHA7467301-05

© 2022 Schneider Electric - All rights reserved.

4/4