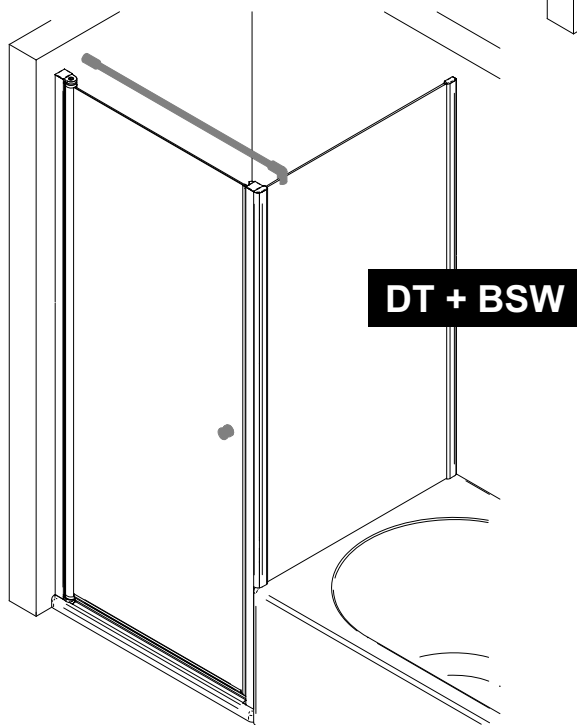
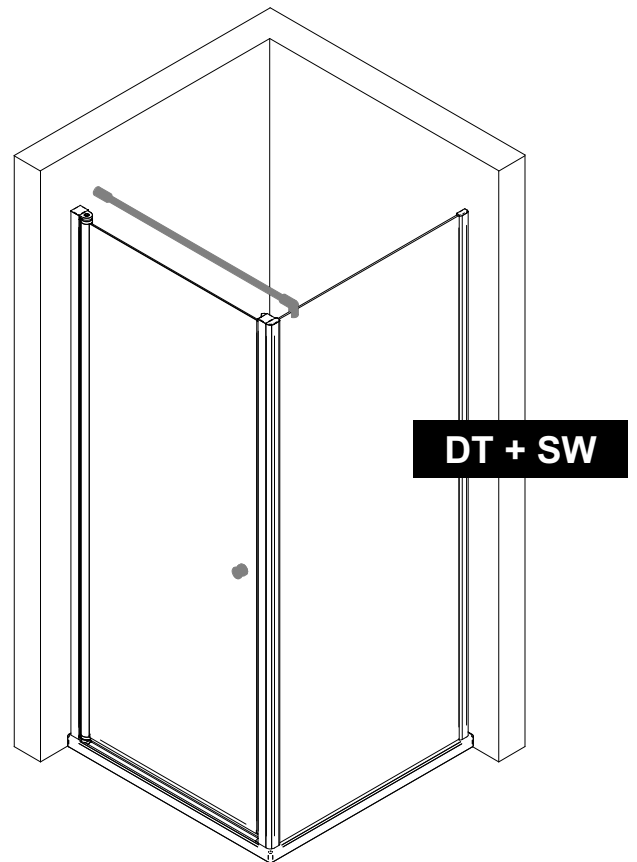
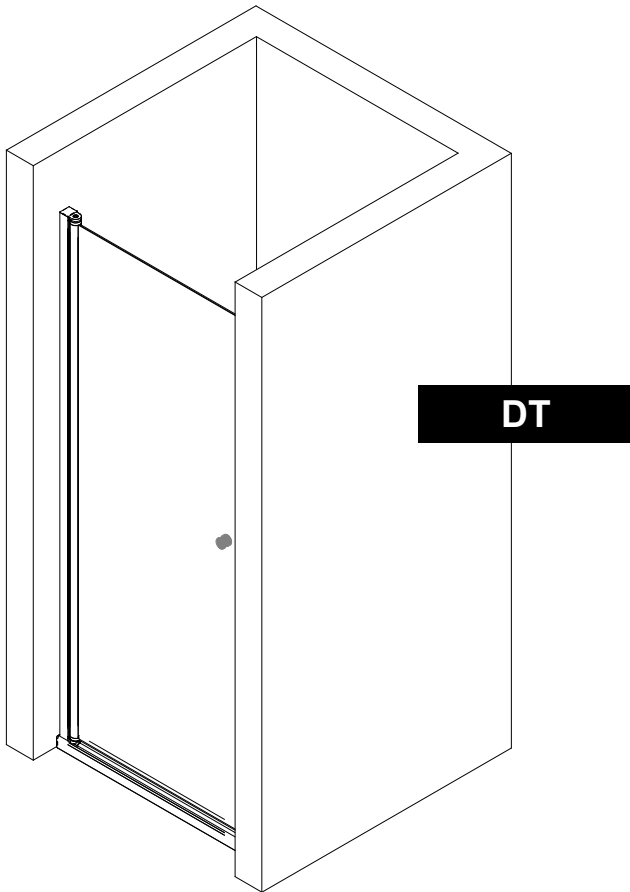
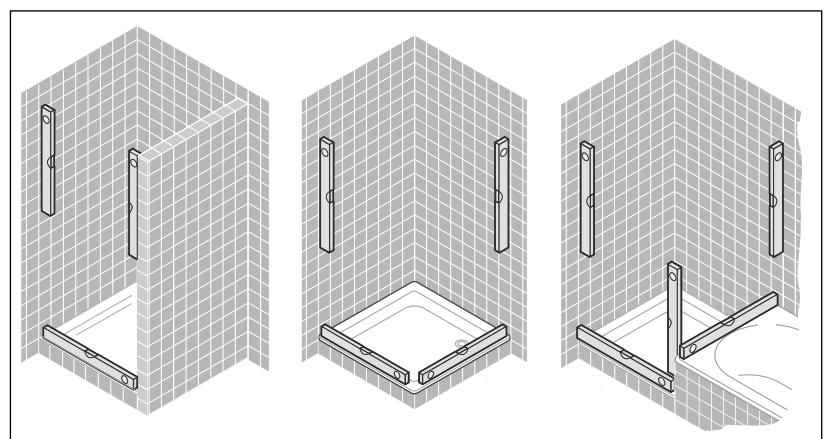
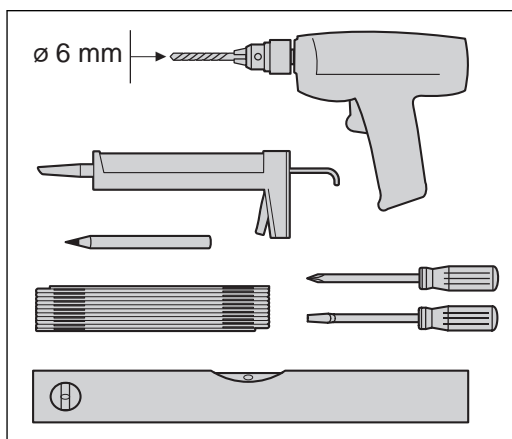
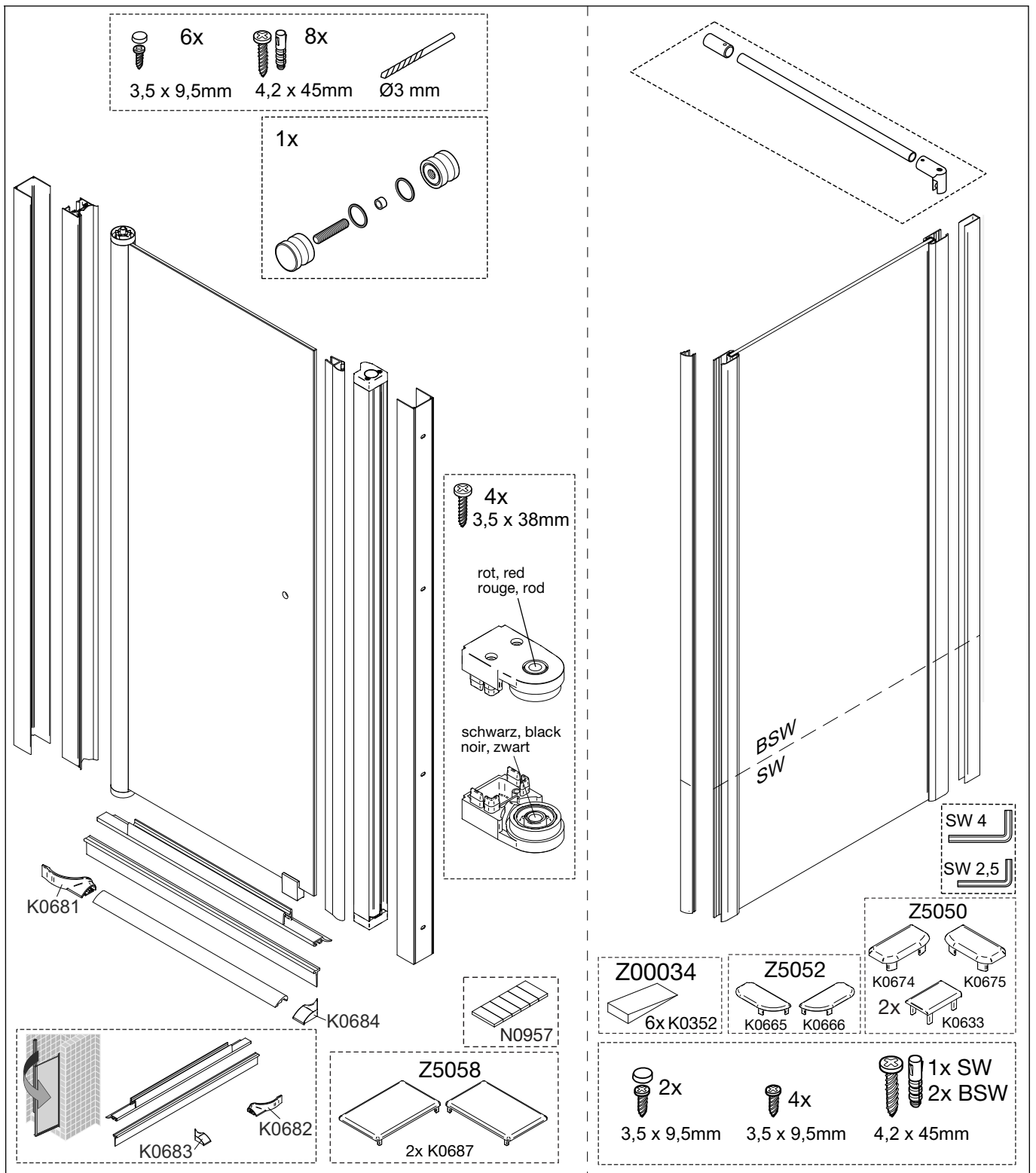
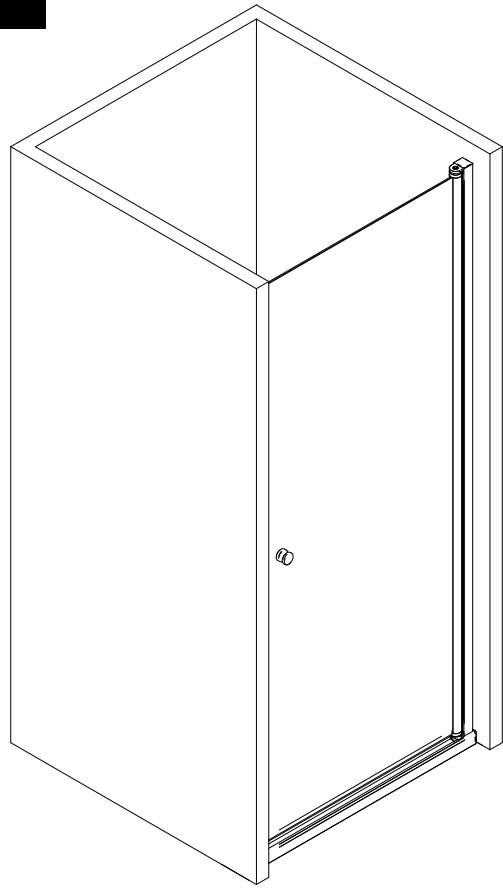
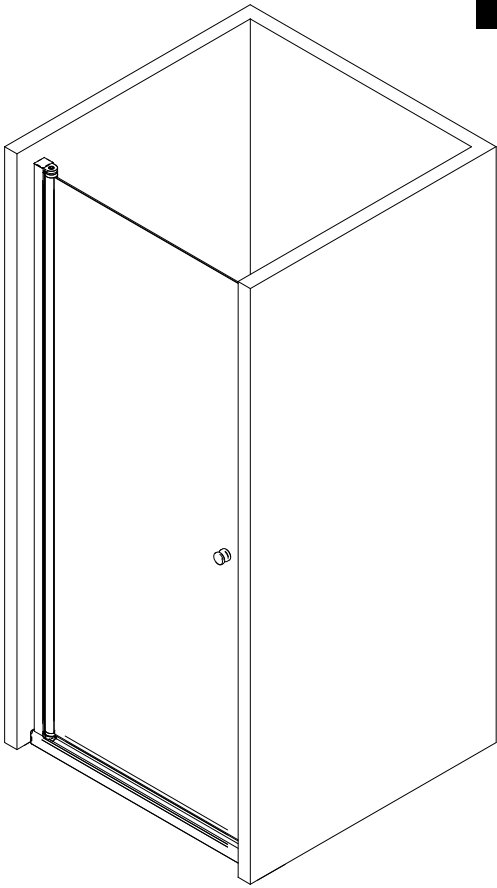


Montageanleitung Installation instructions Instructions de montage Montagehandleiding

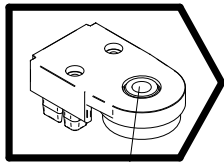




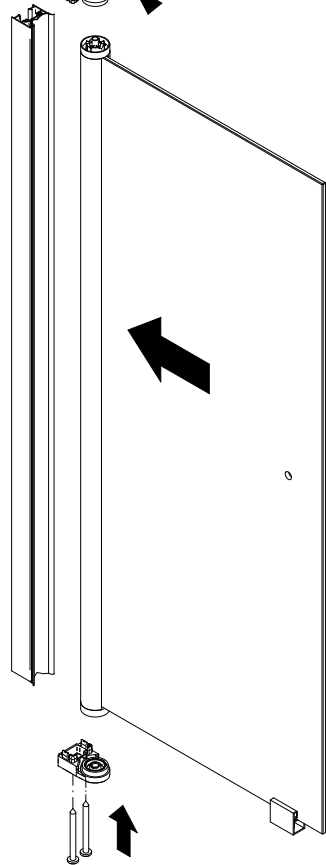
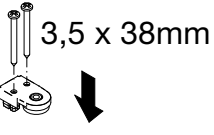
DT



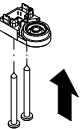
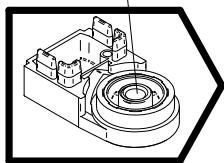
1



rot
red
rouge
rod

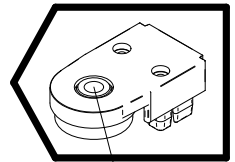


schwarz
black
noir
zwart

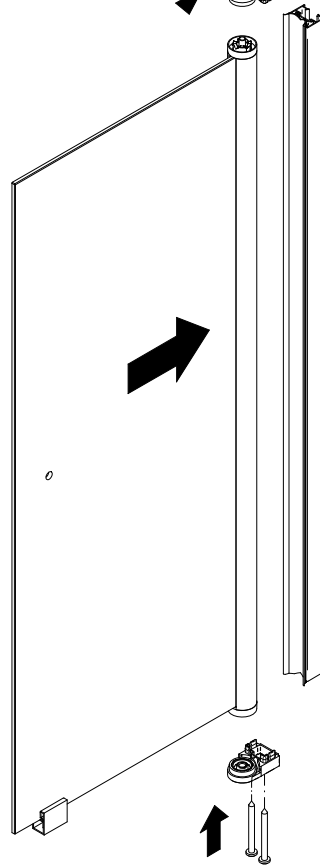


2

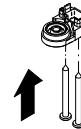
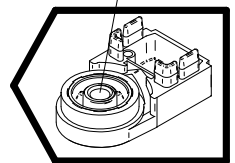
3,5 x 38mm



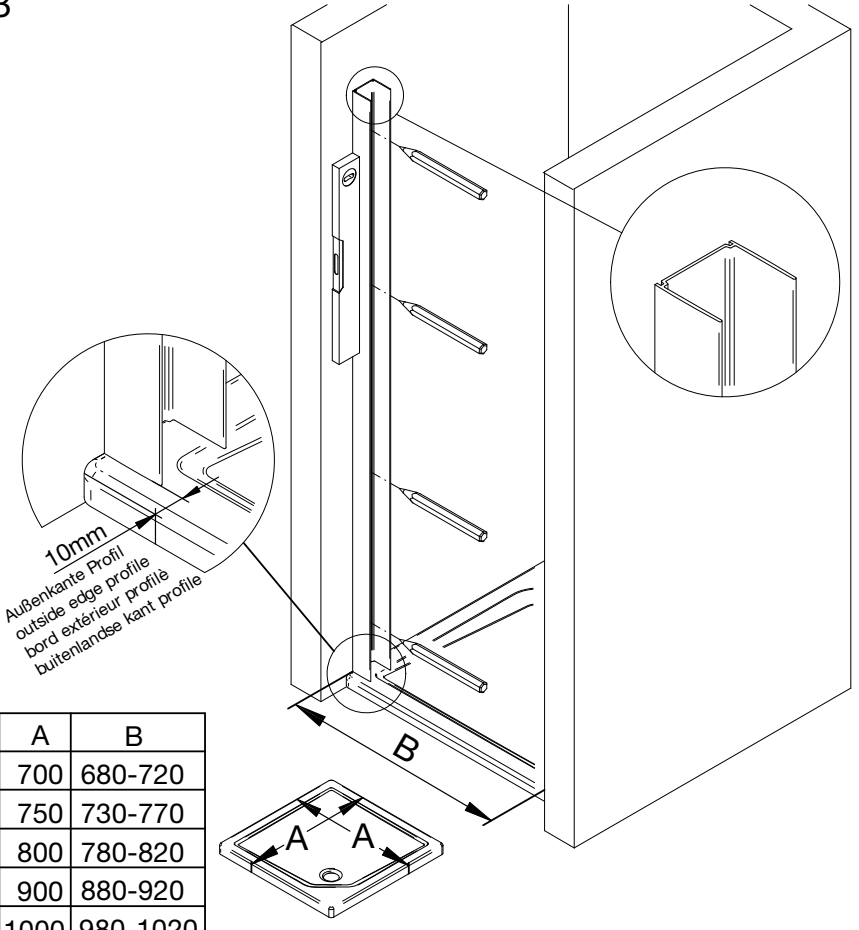
rot
red
rouge
rod



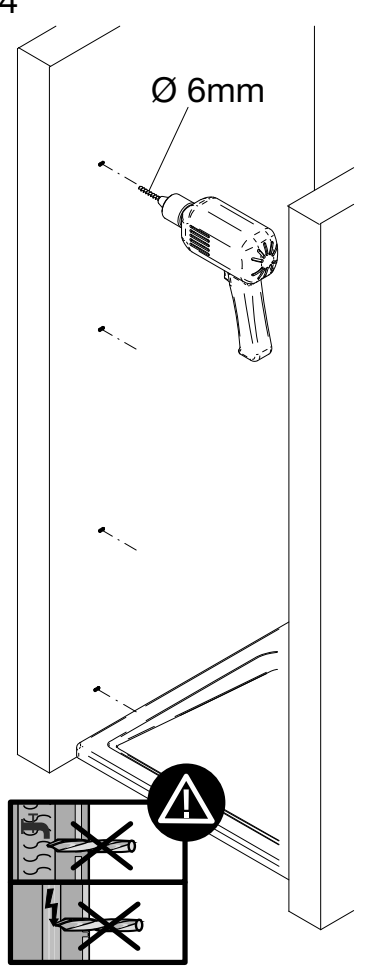
schwarz
black
noir
zwart



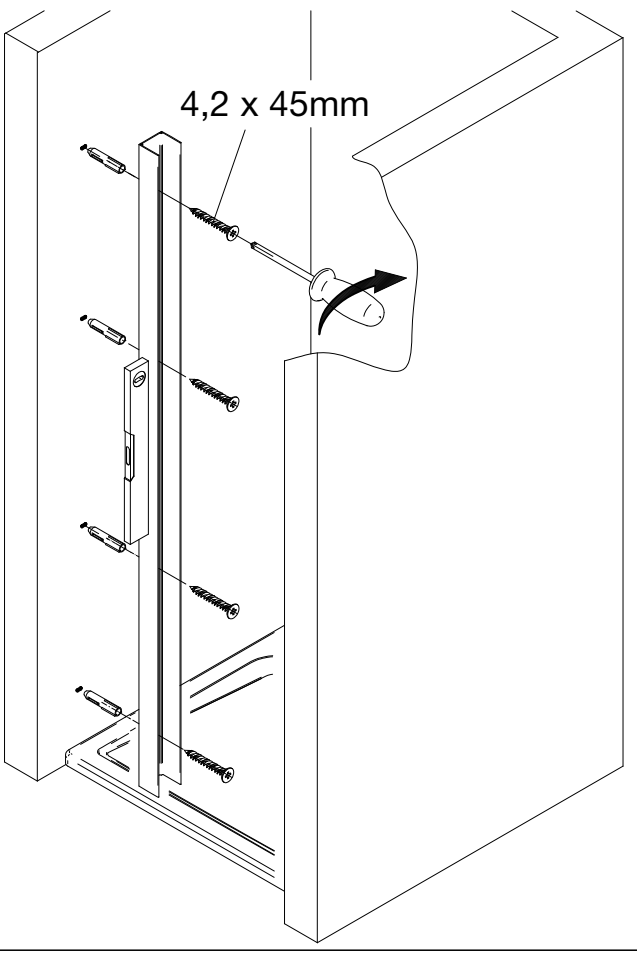
3



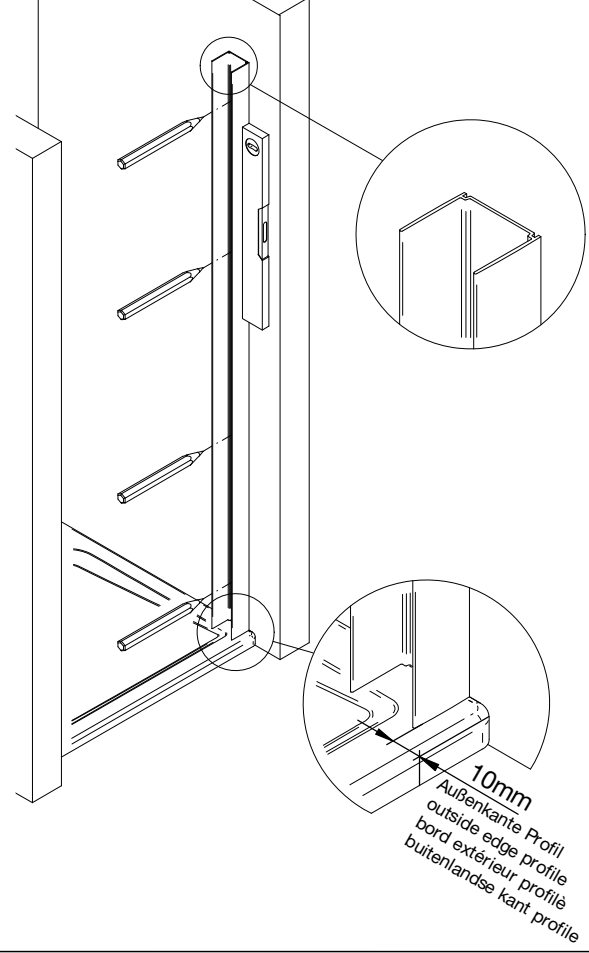
4

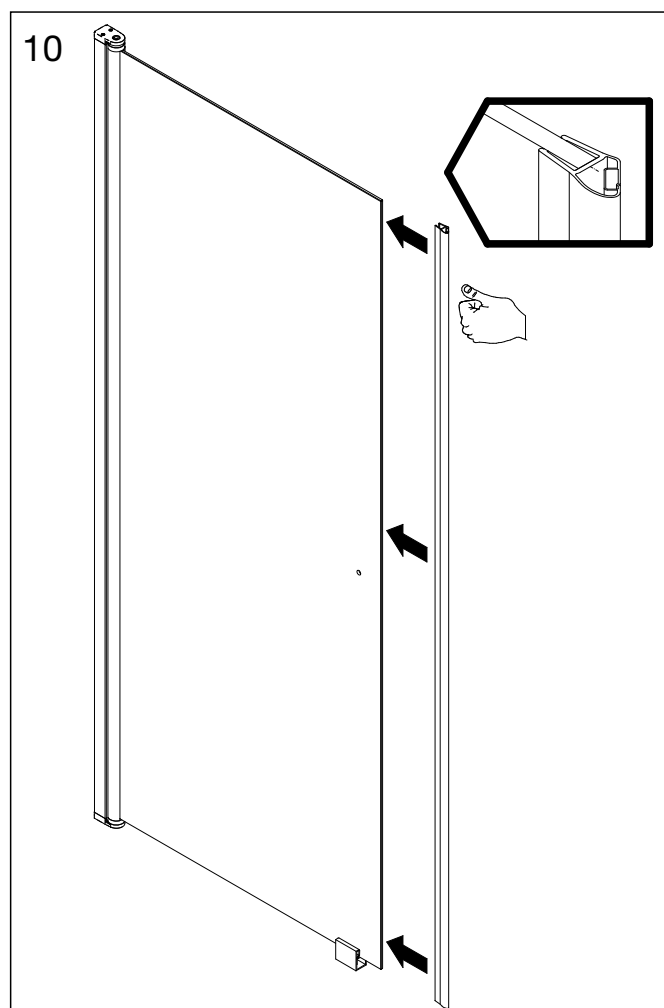
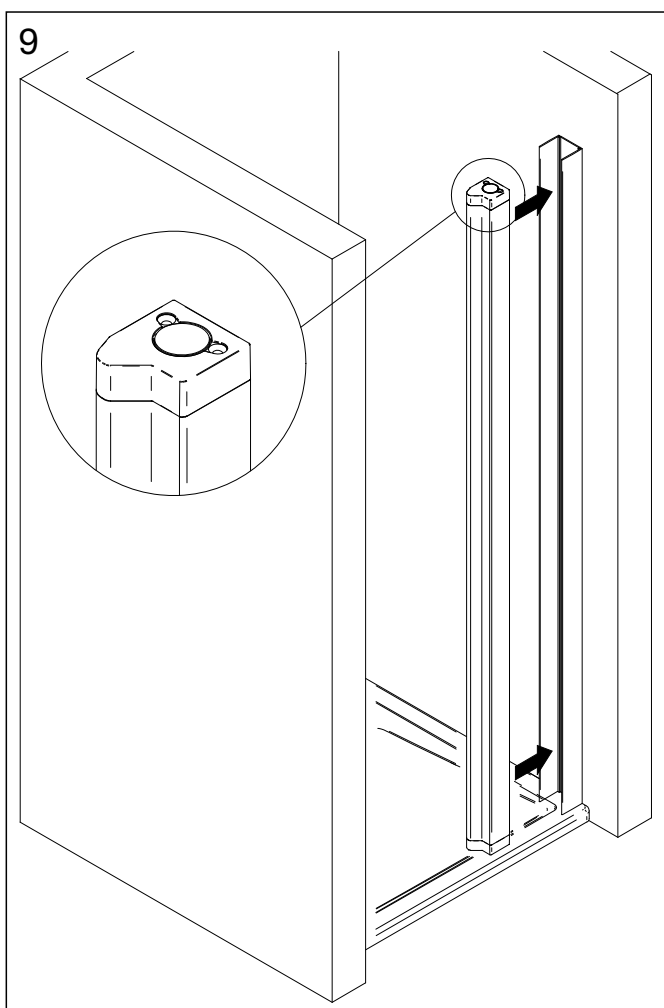
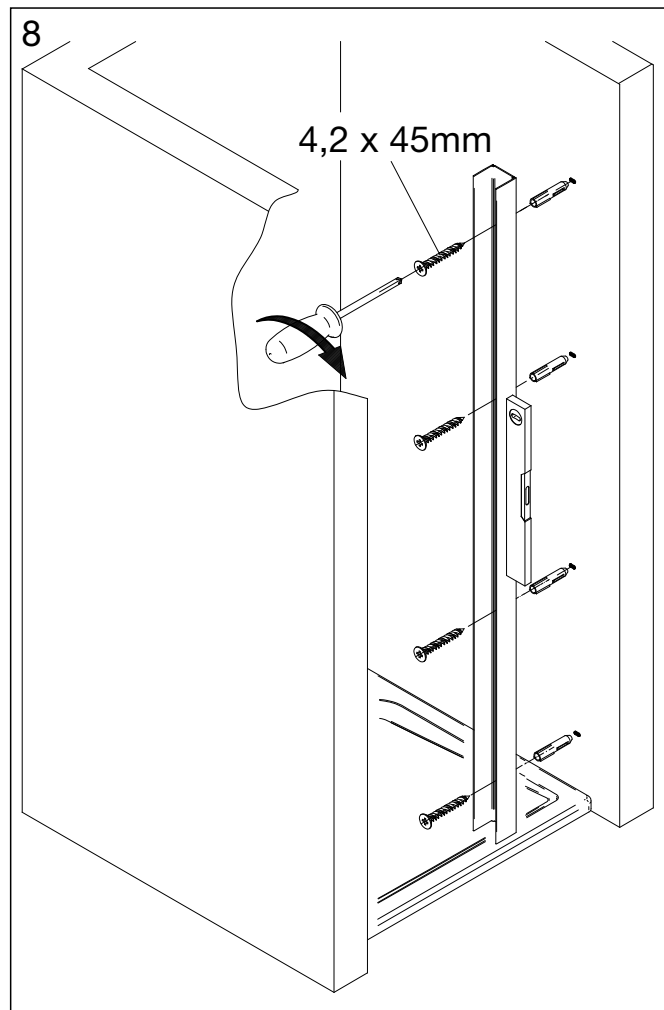
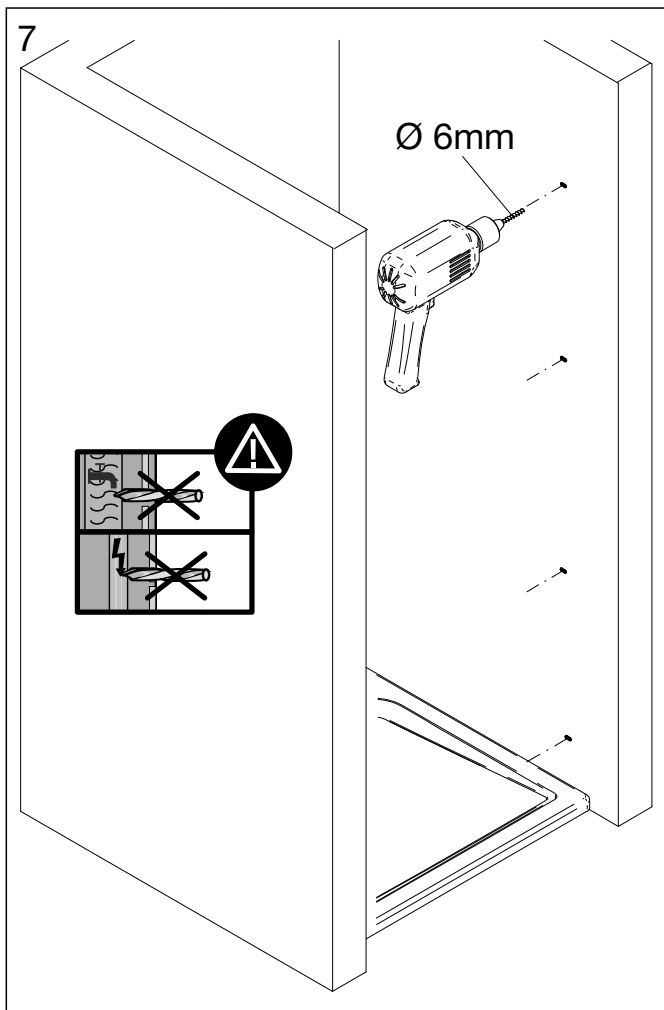


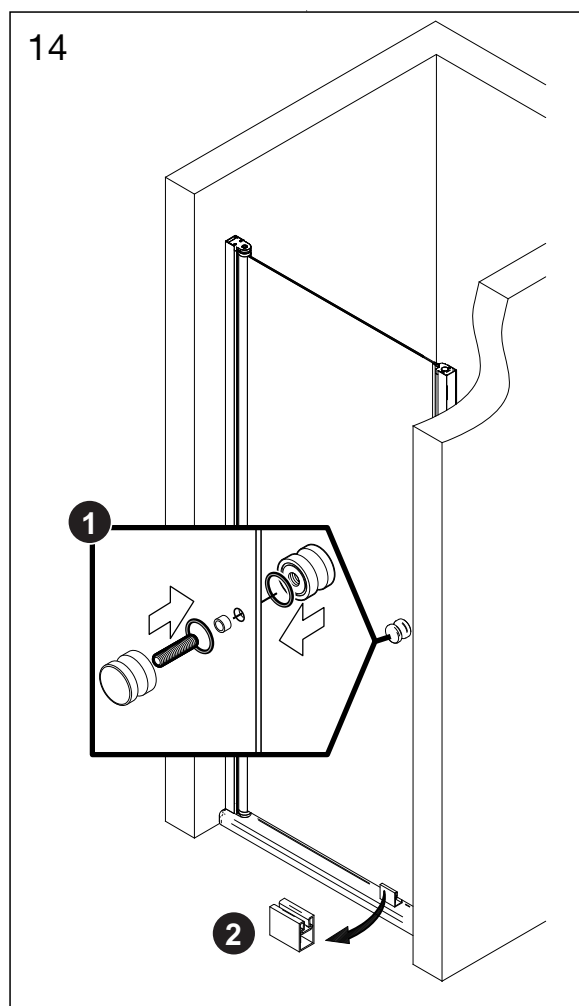
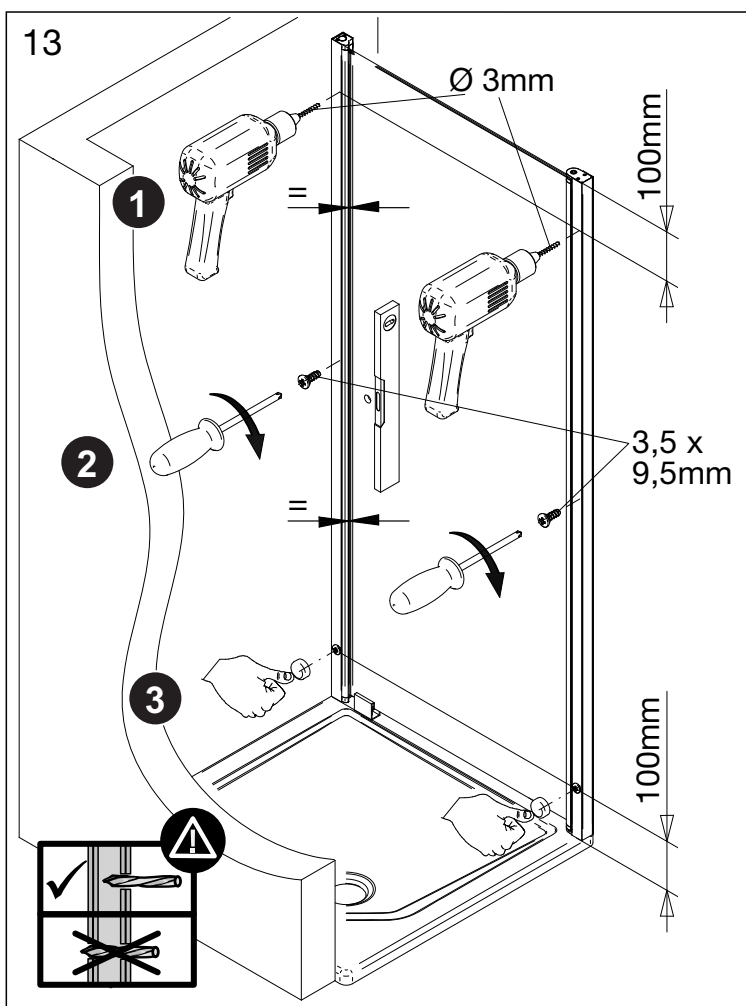
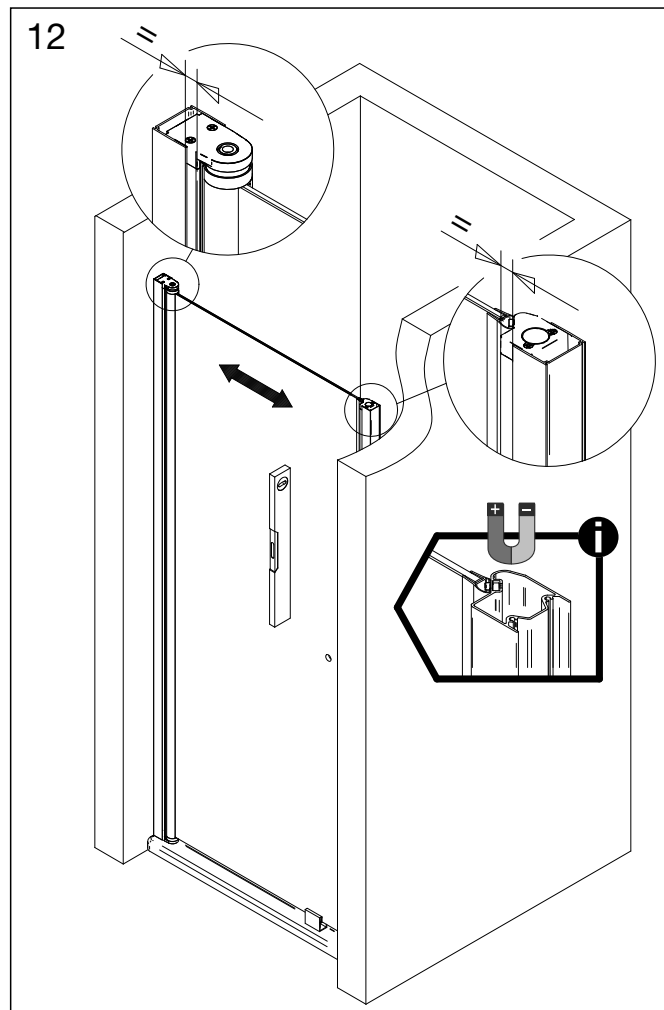
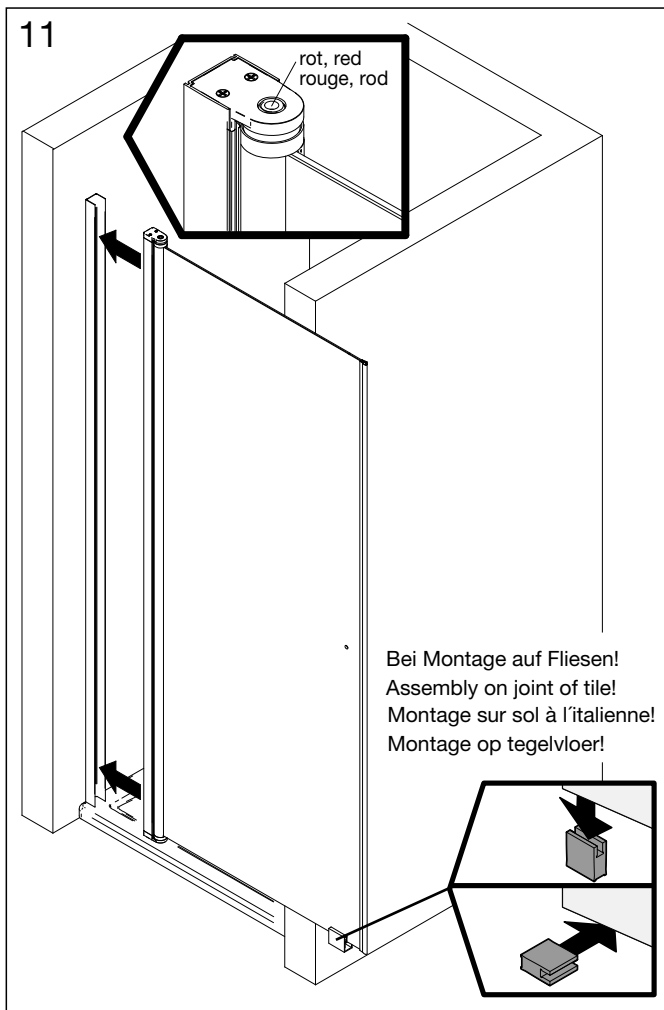
5



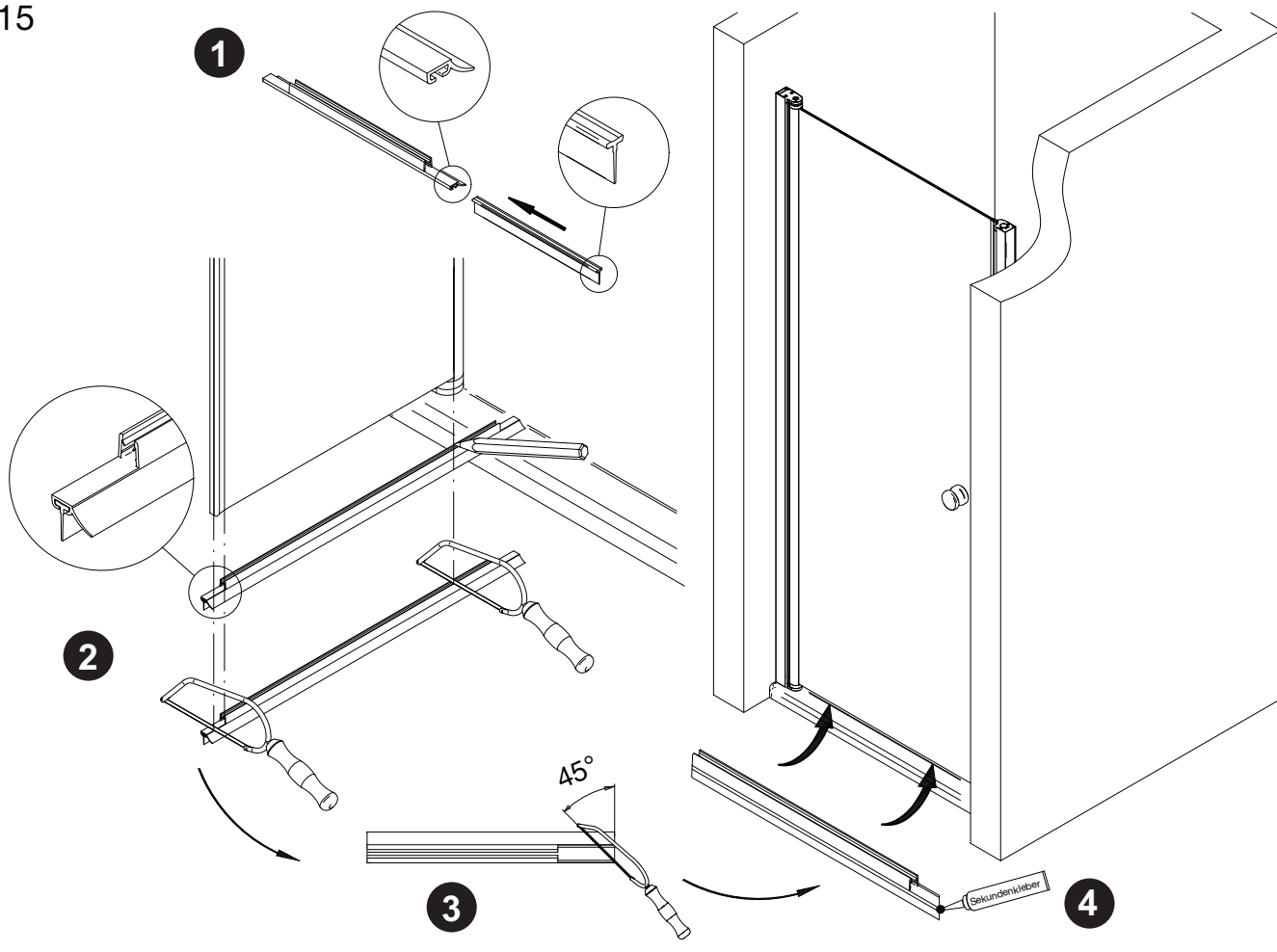
6



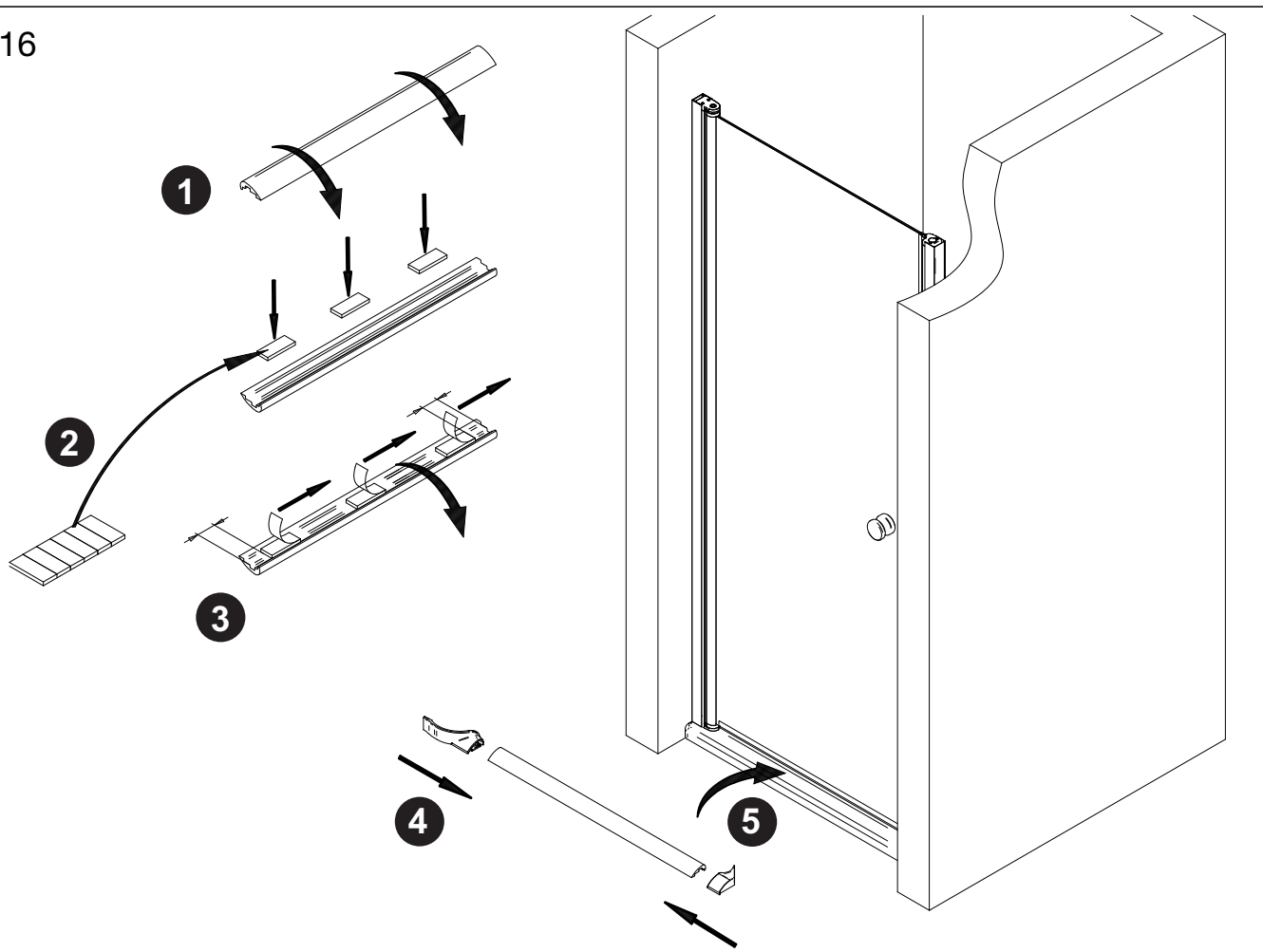




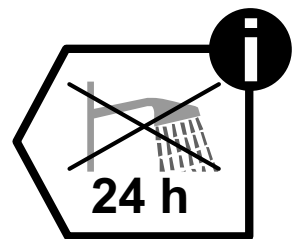
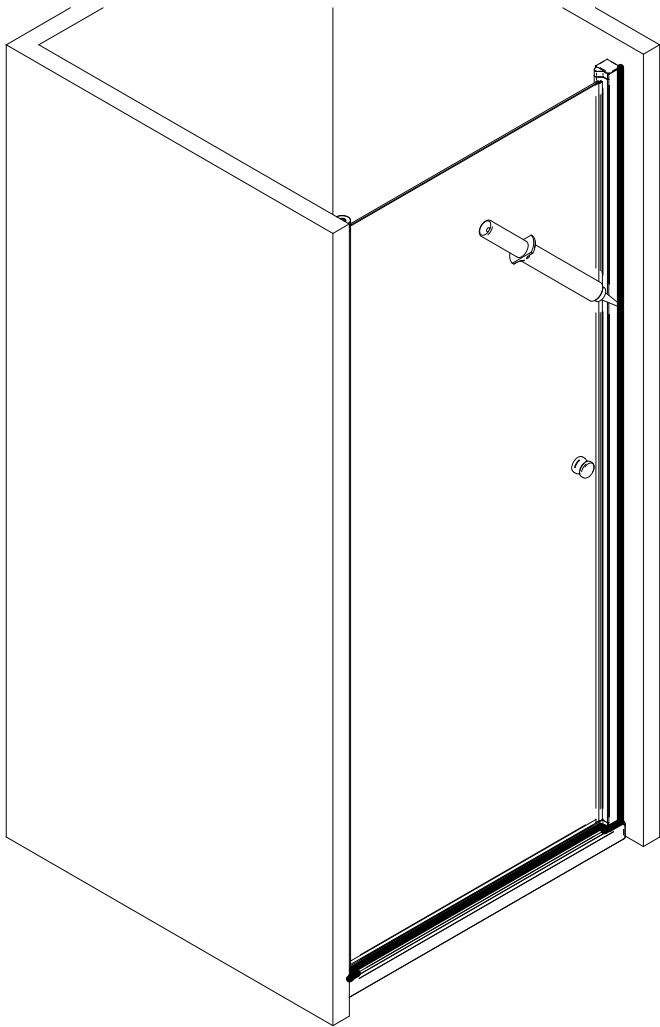
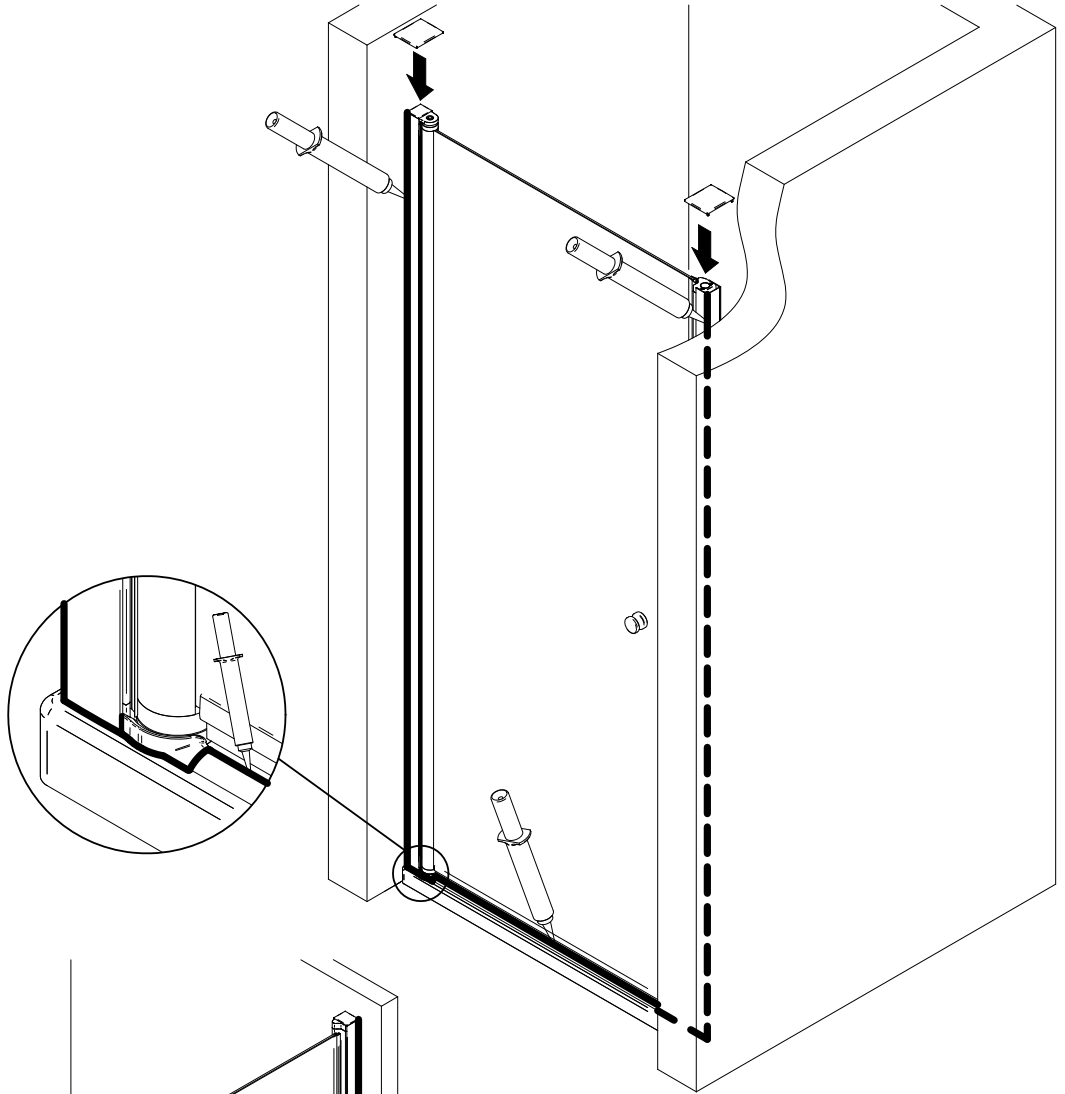
15



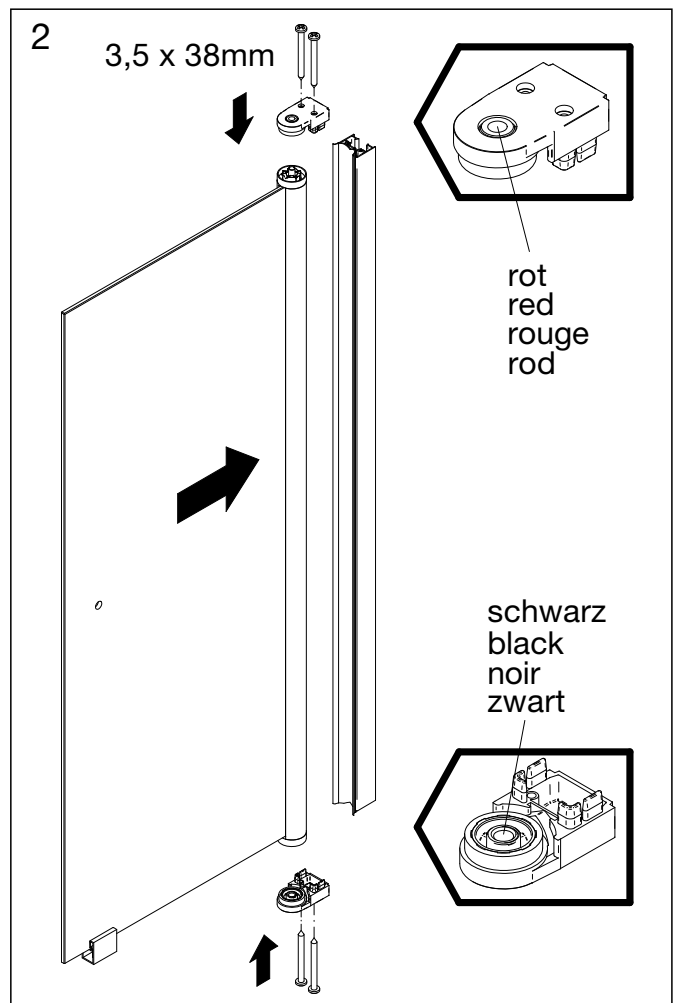
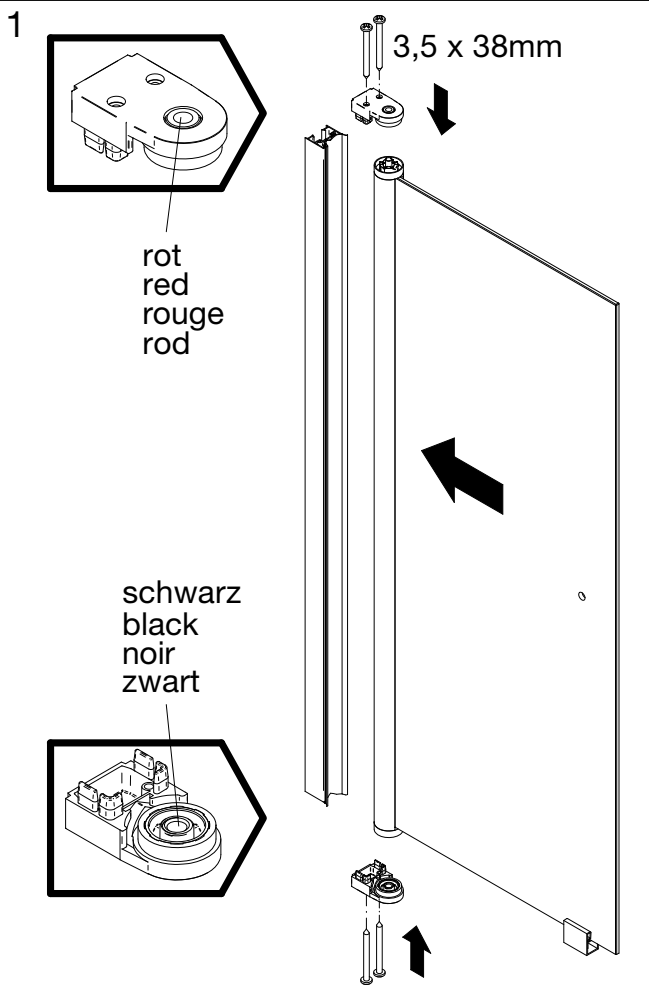
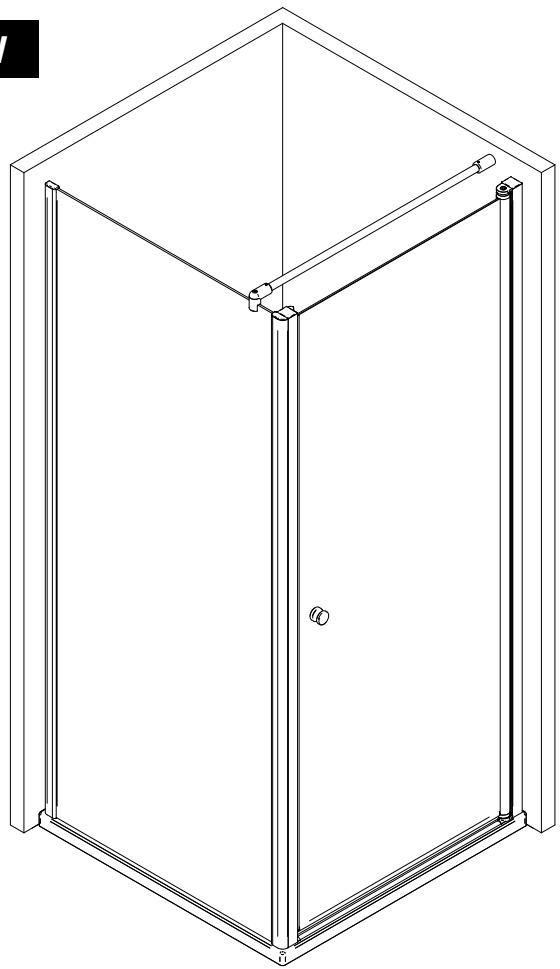
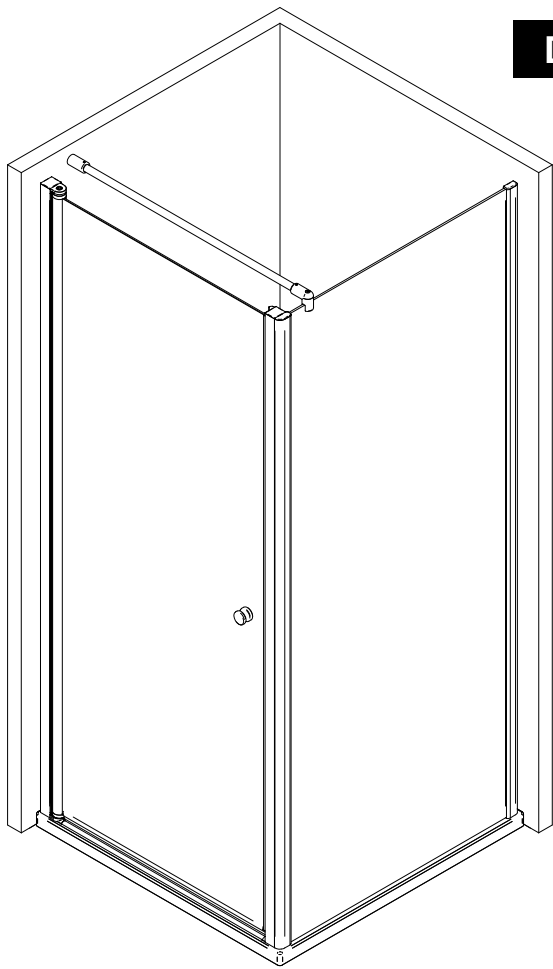
16

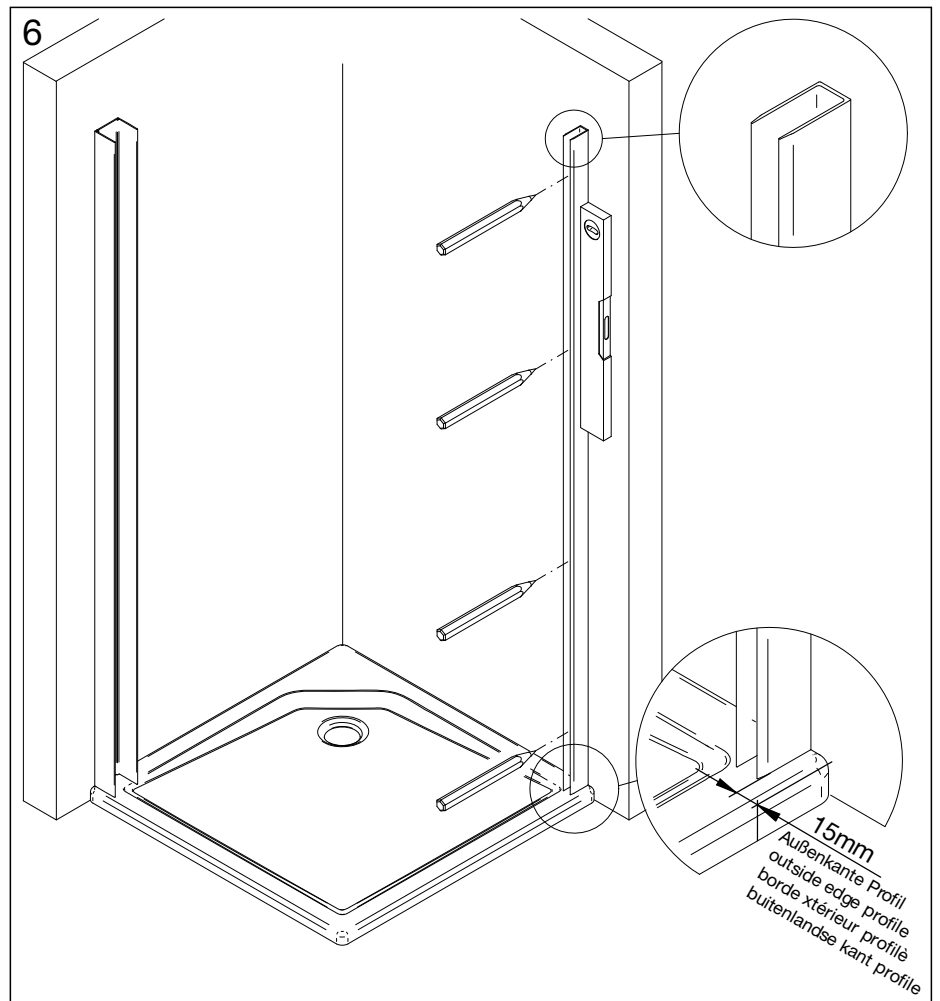
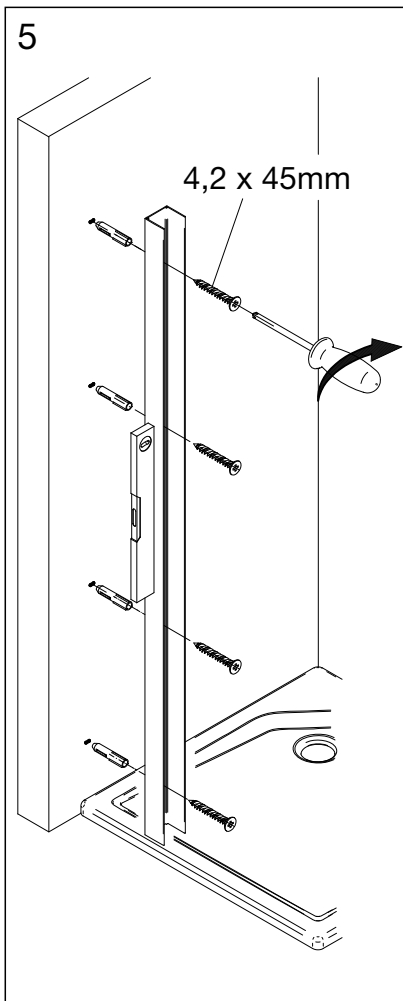
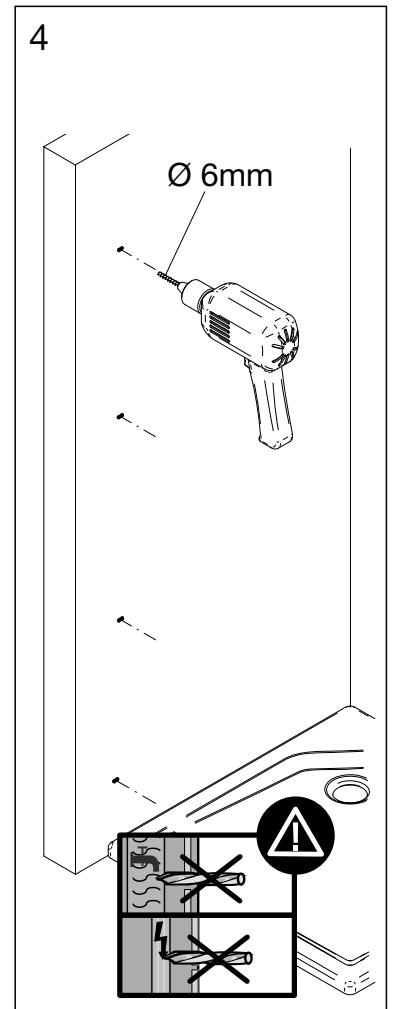
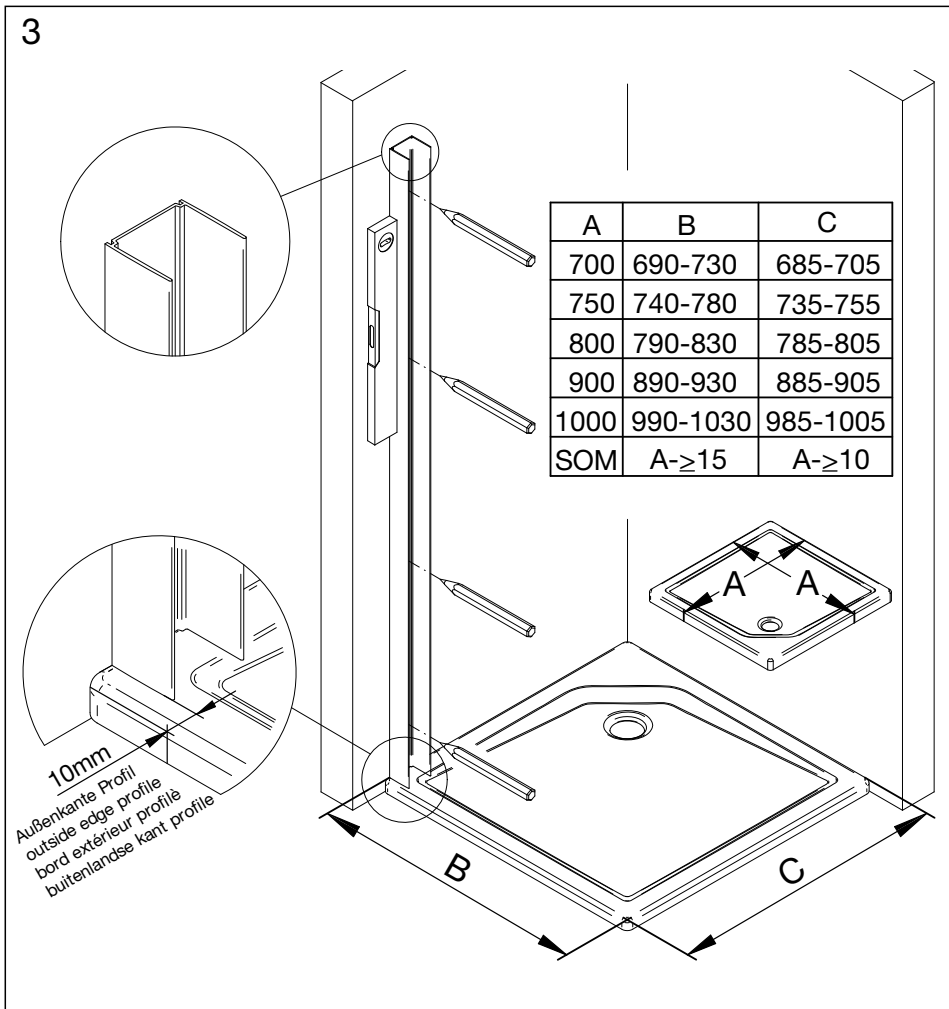


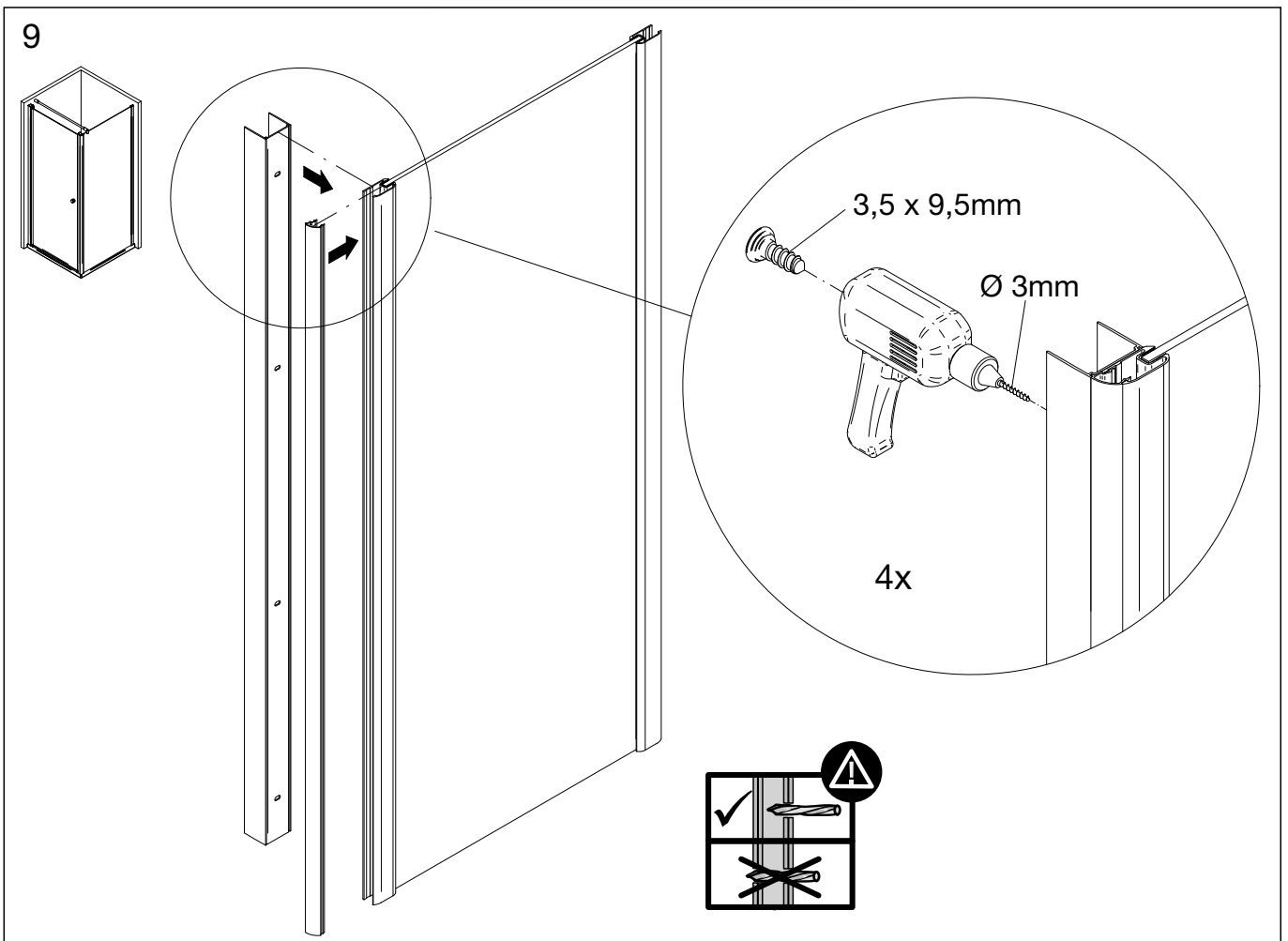
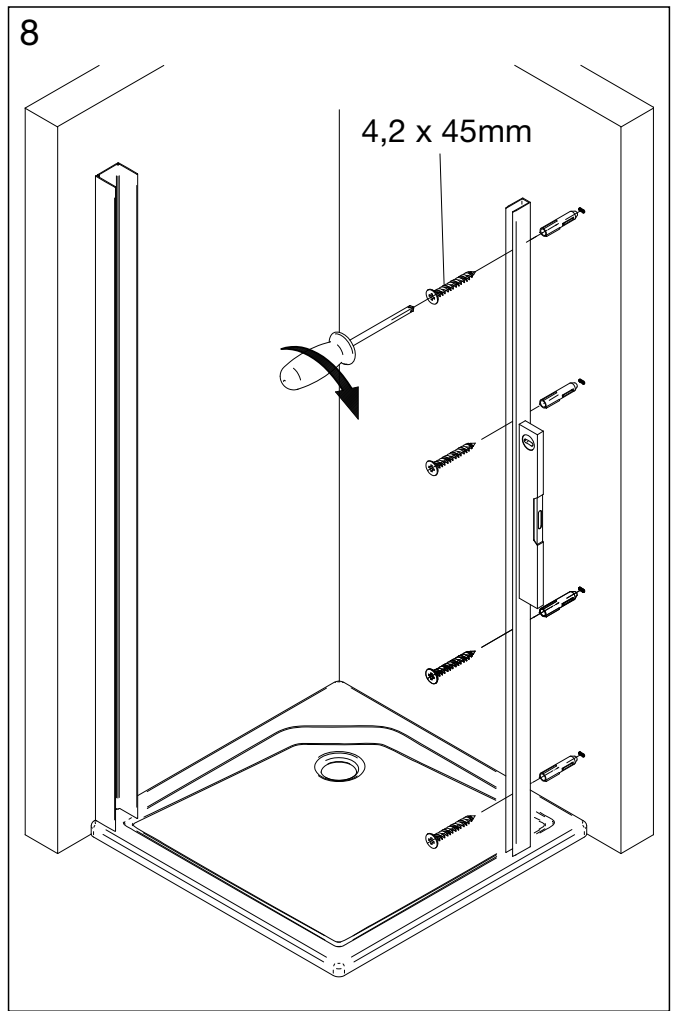
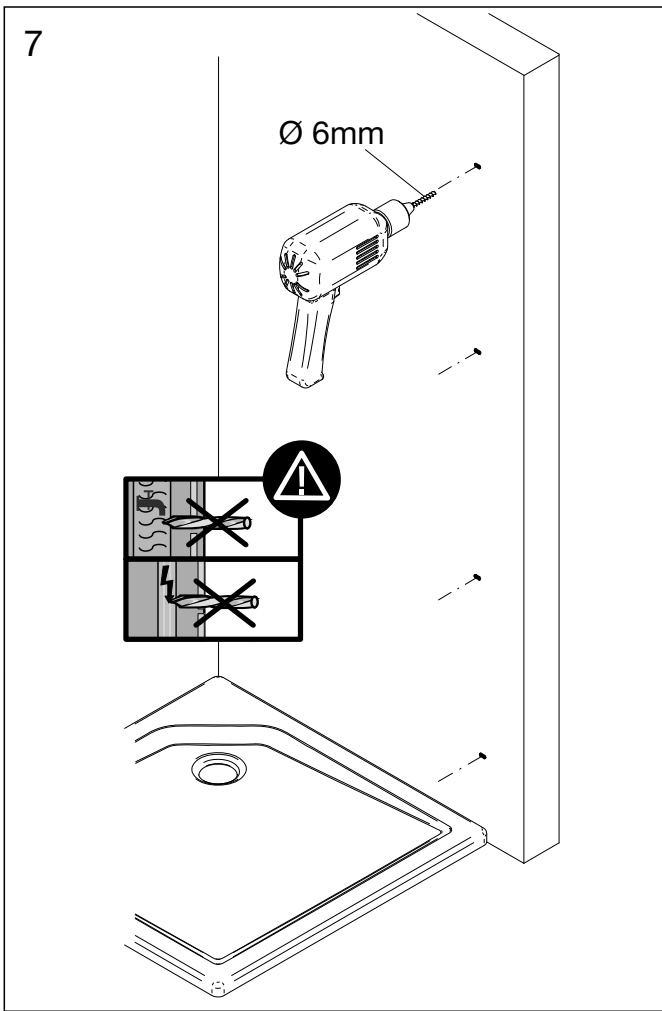
17



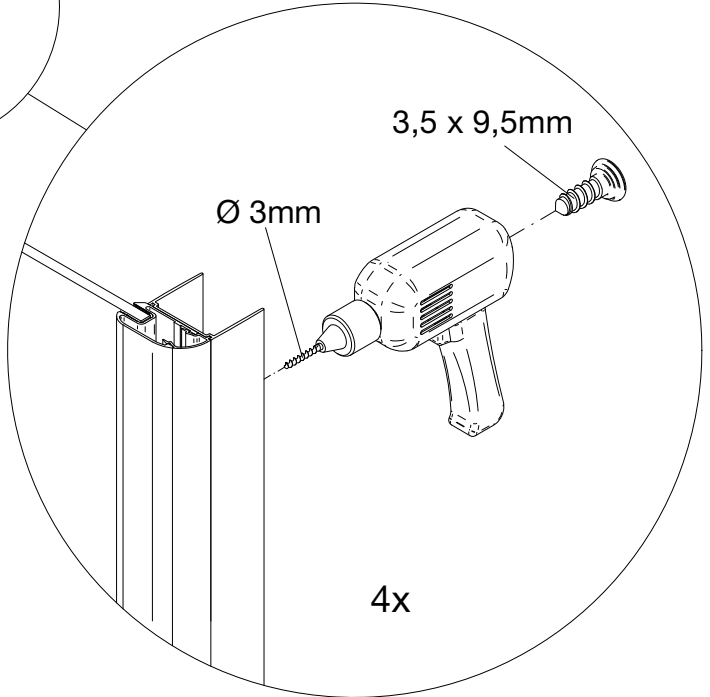
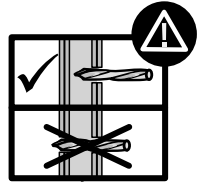
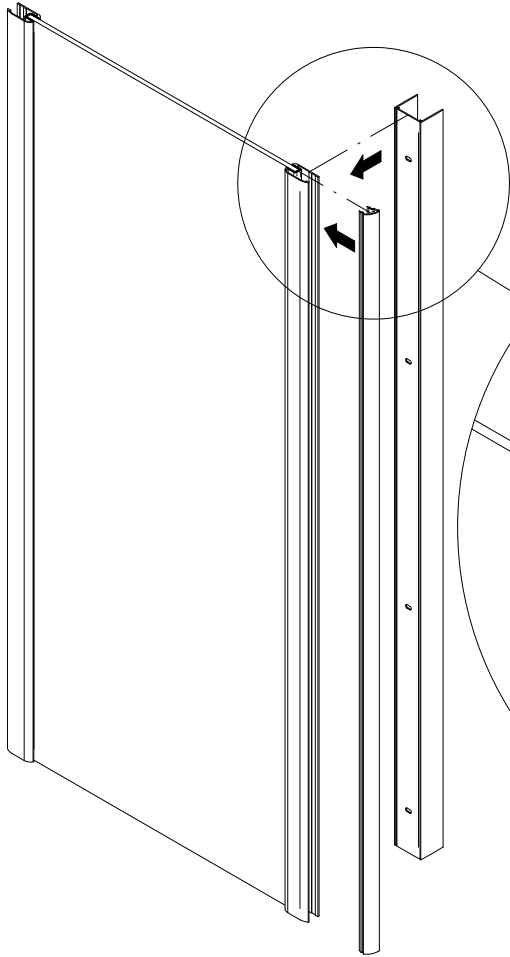
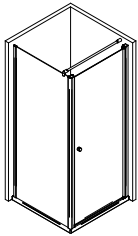
DT + SW



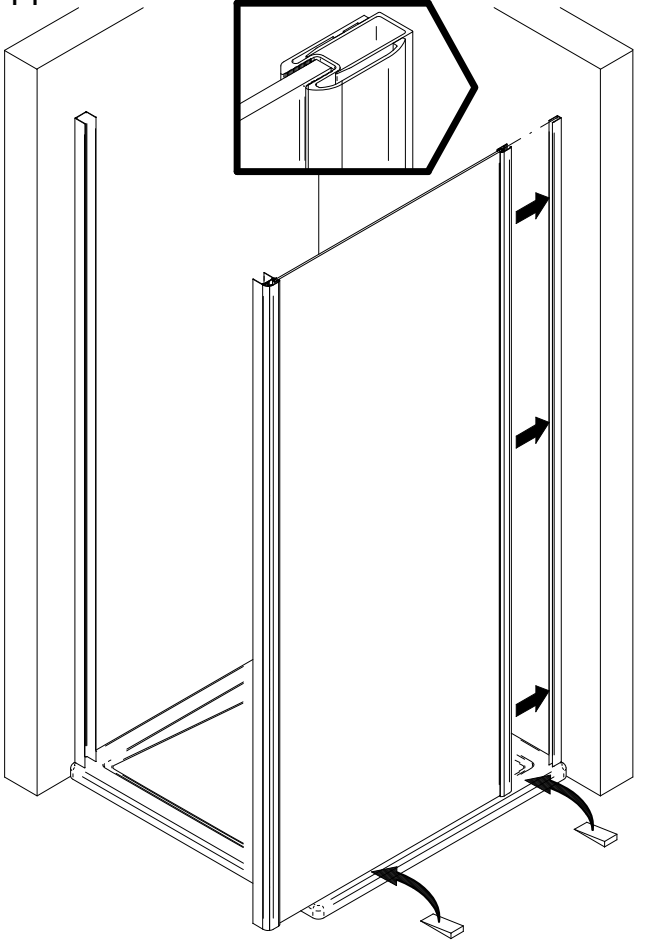




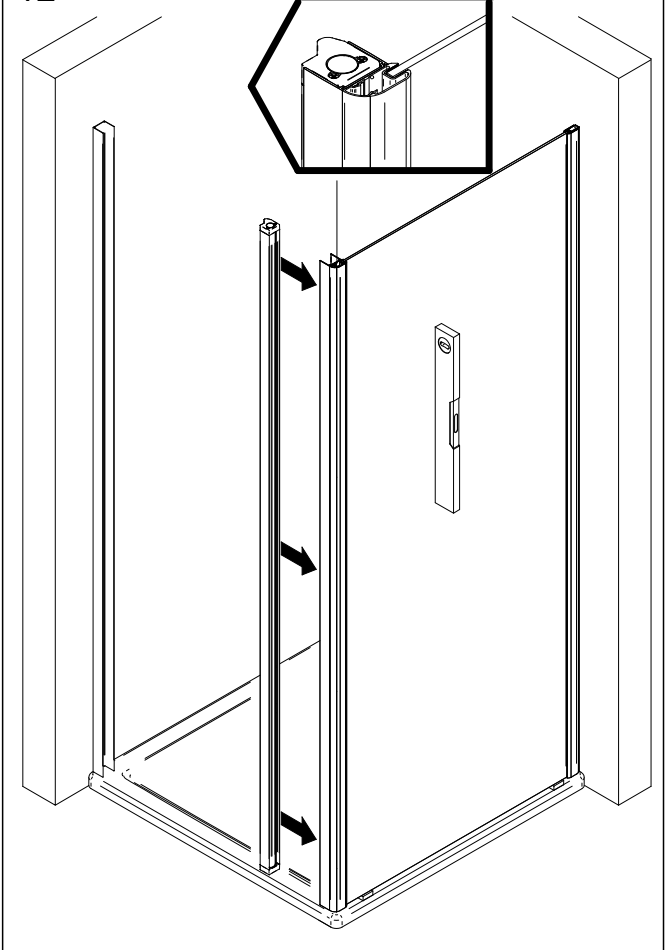
10

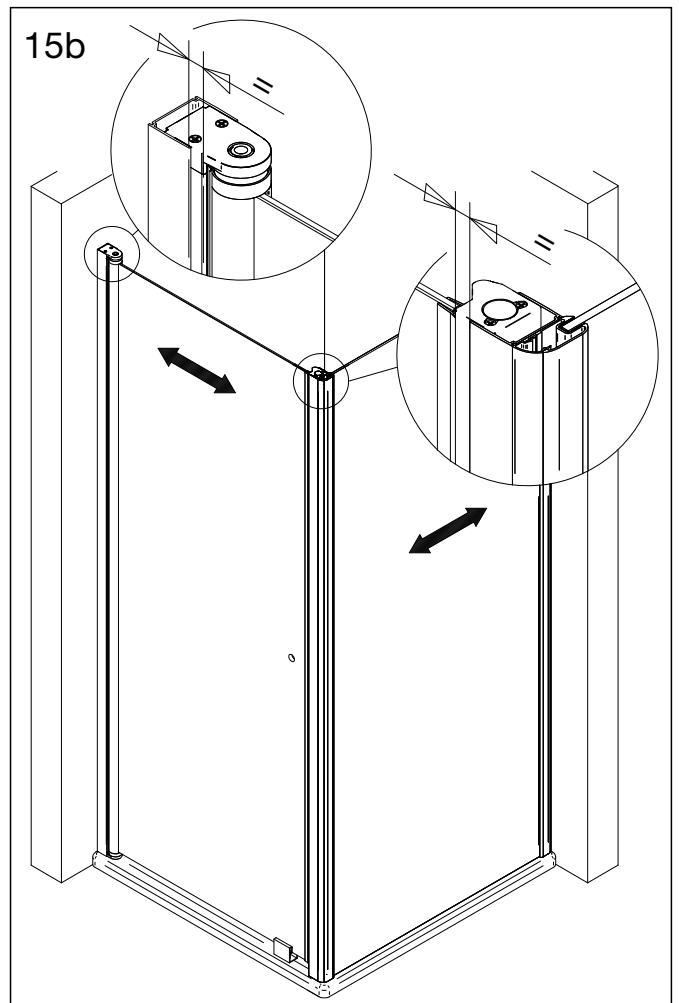
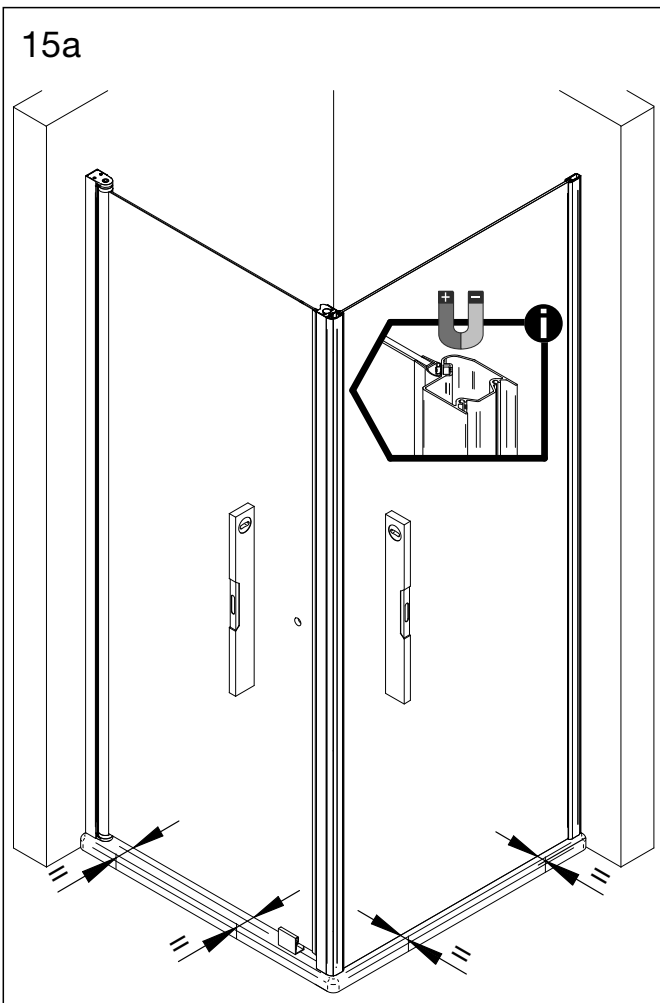
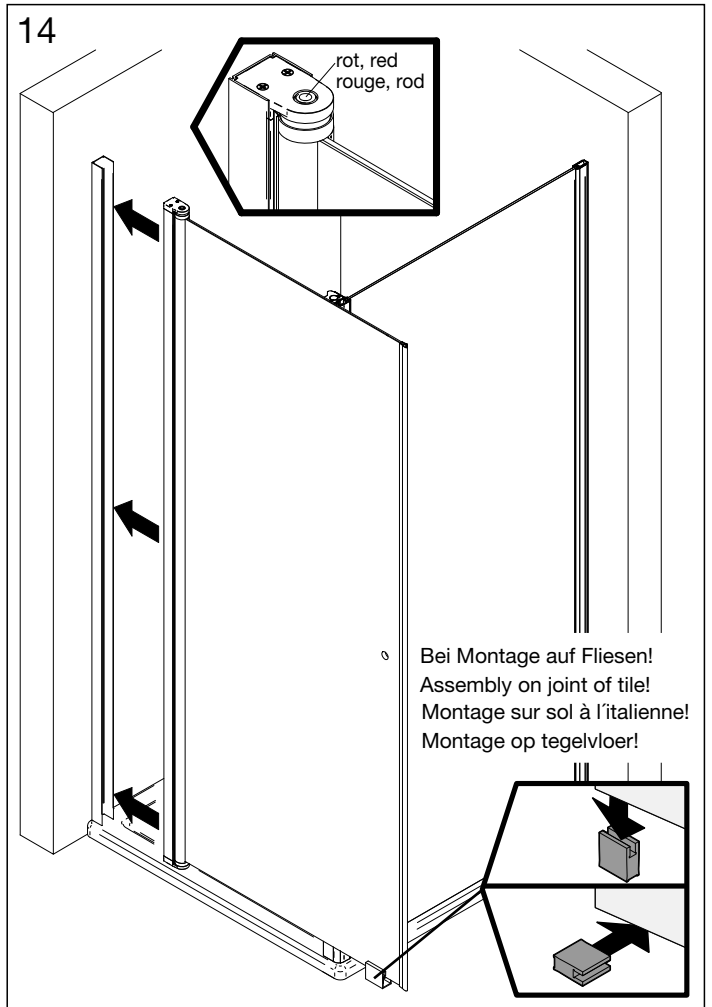
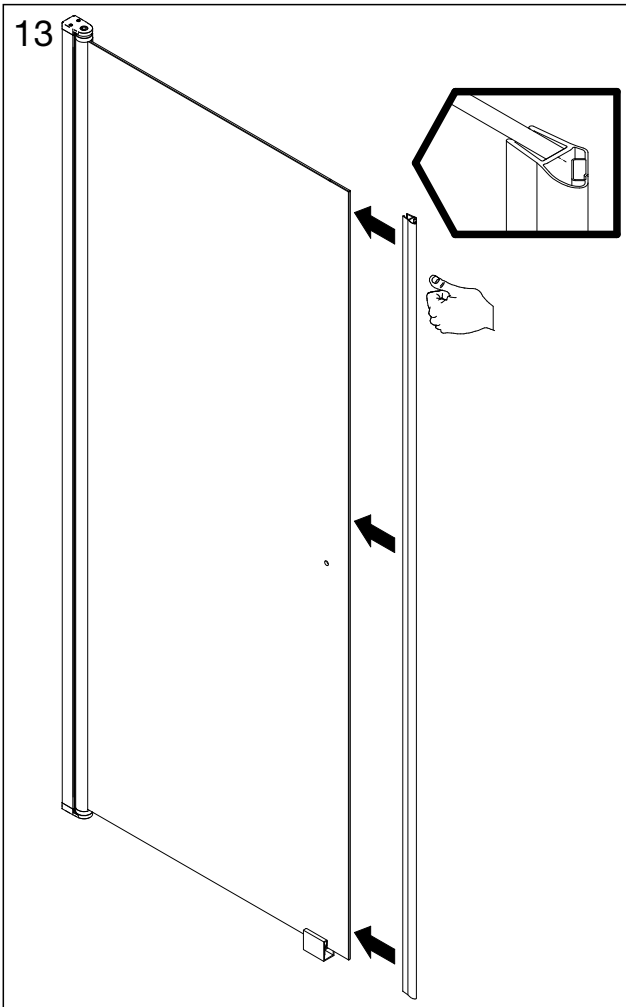


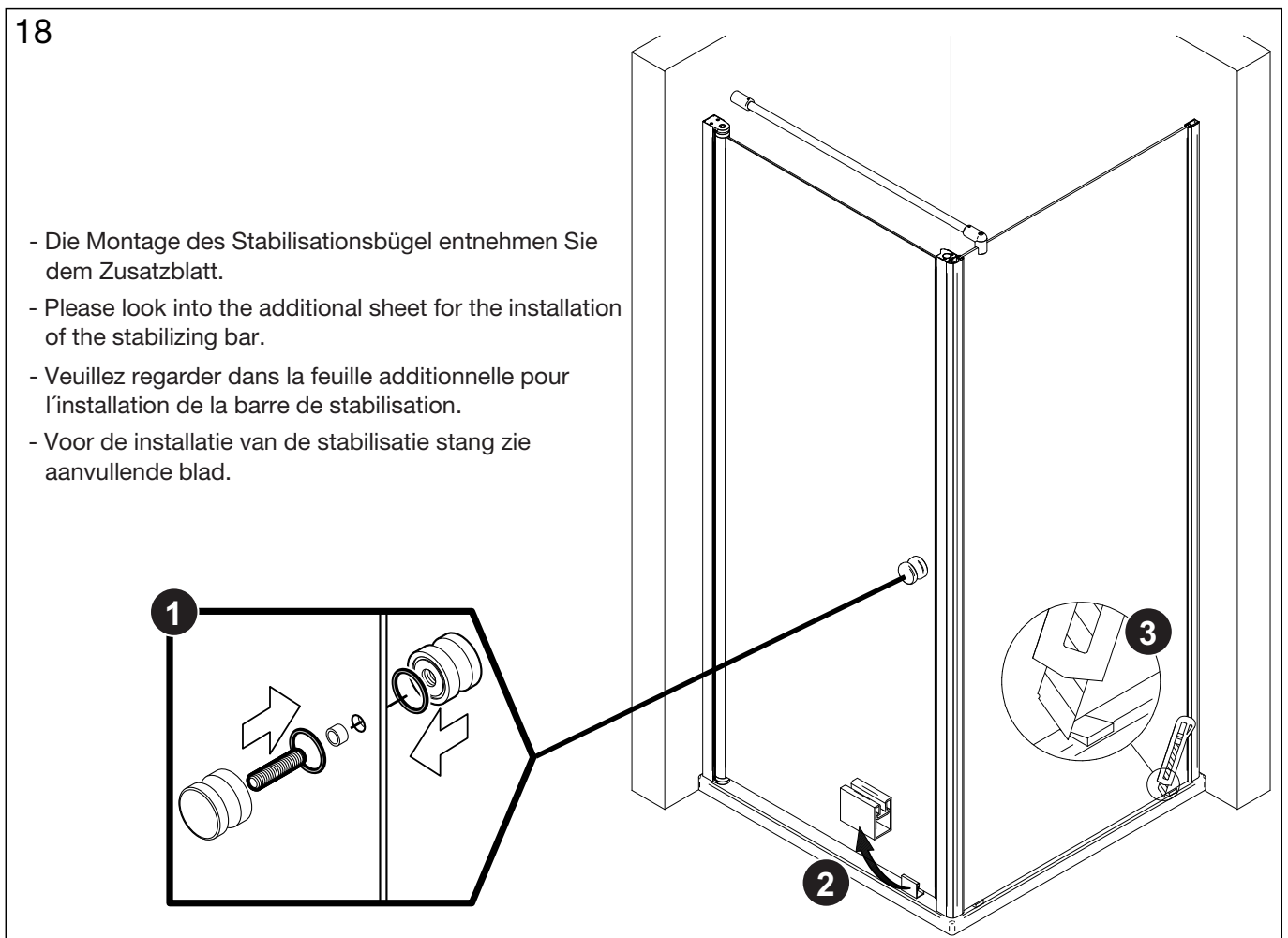
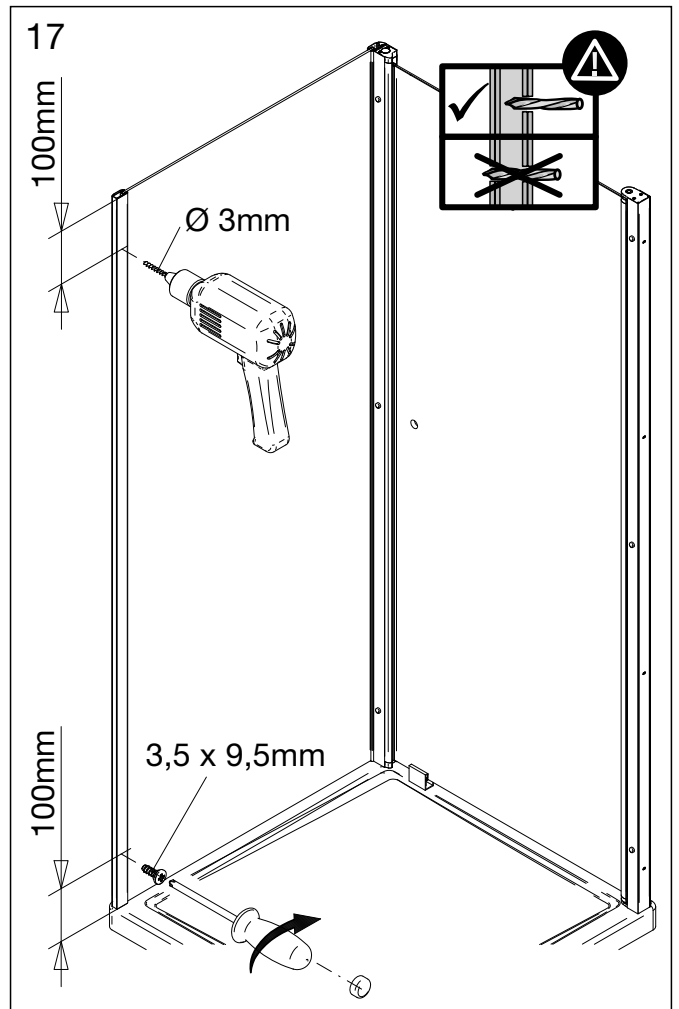
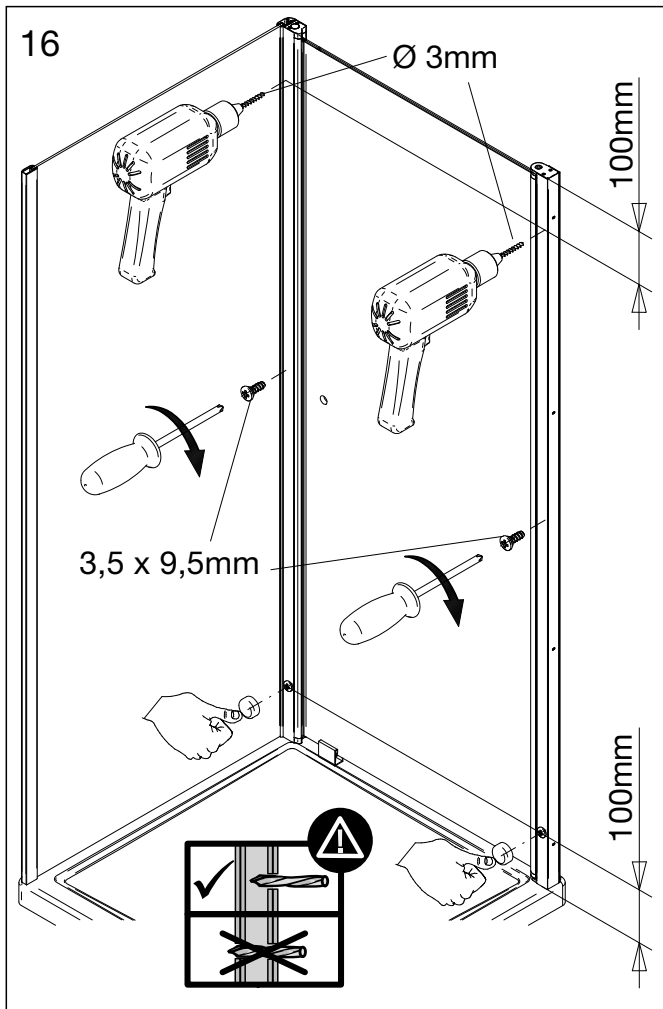
11



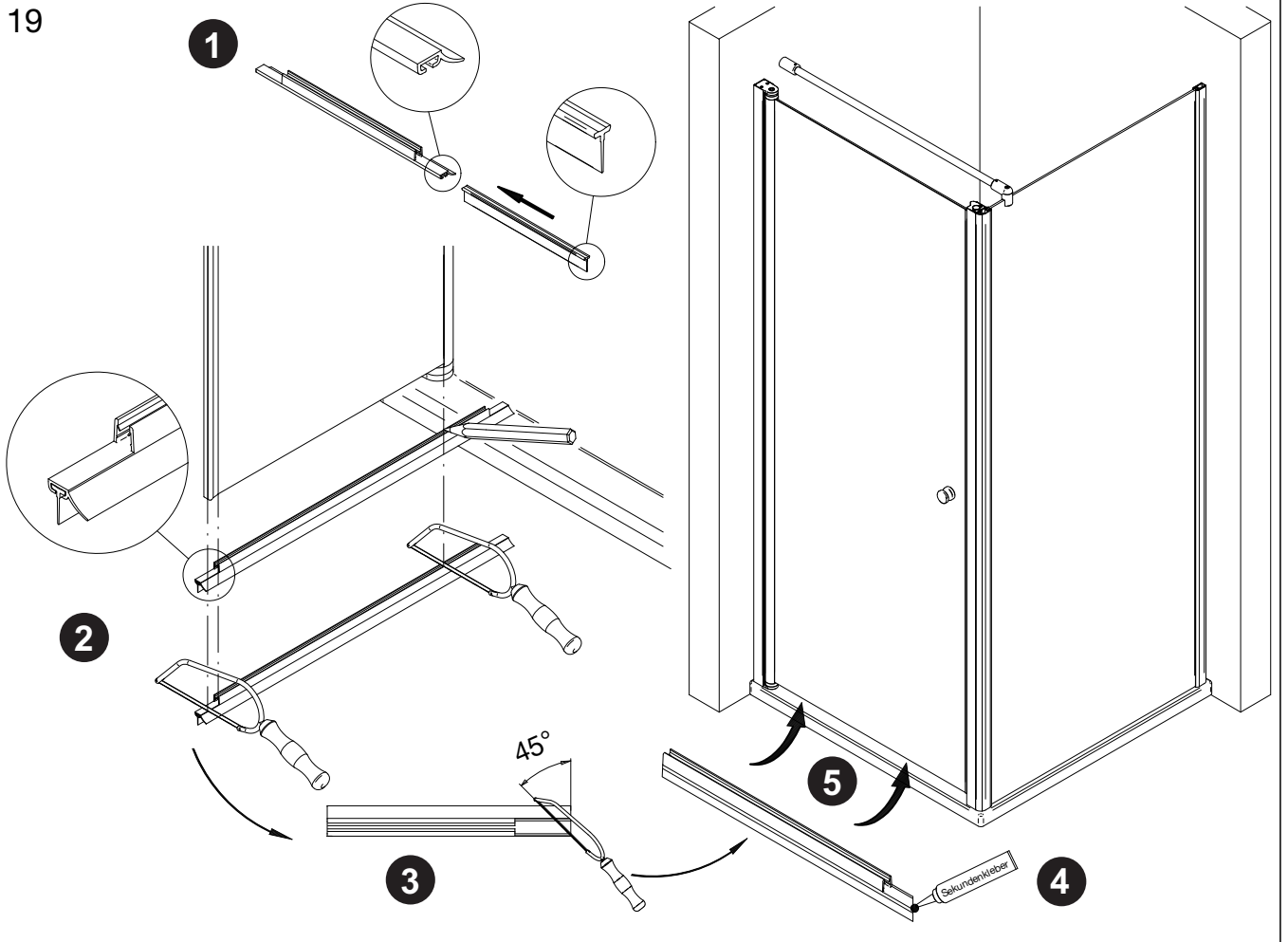
12



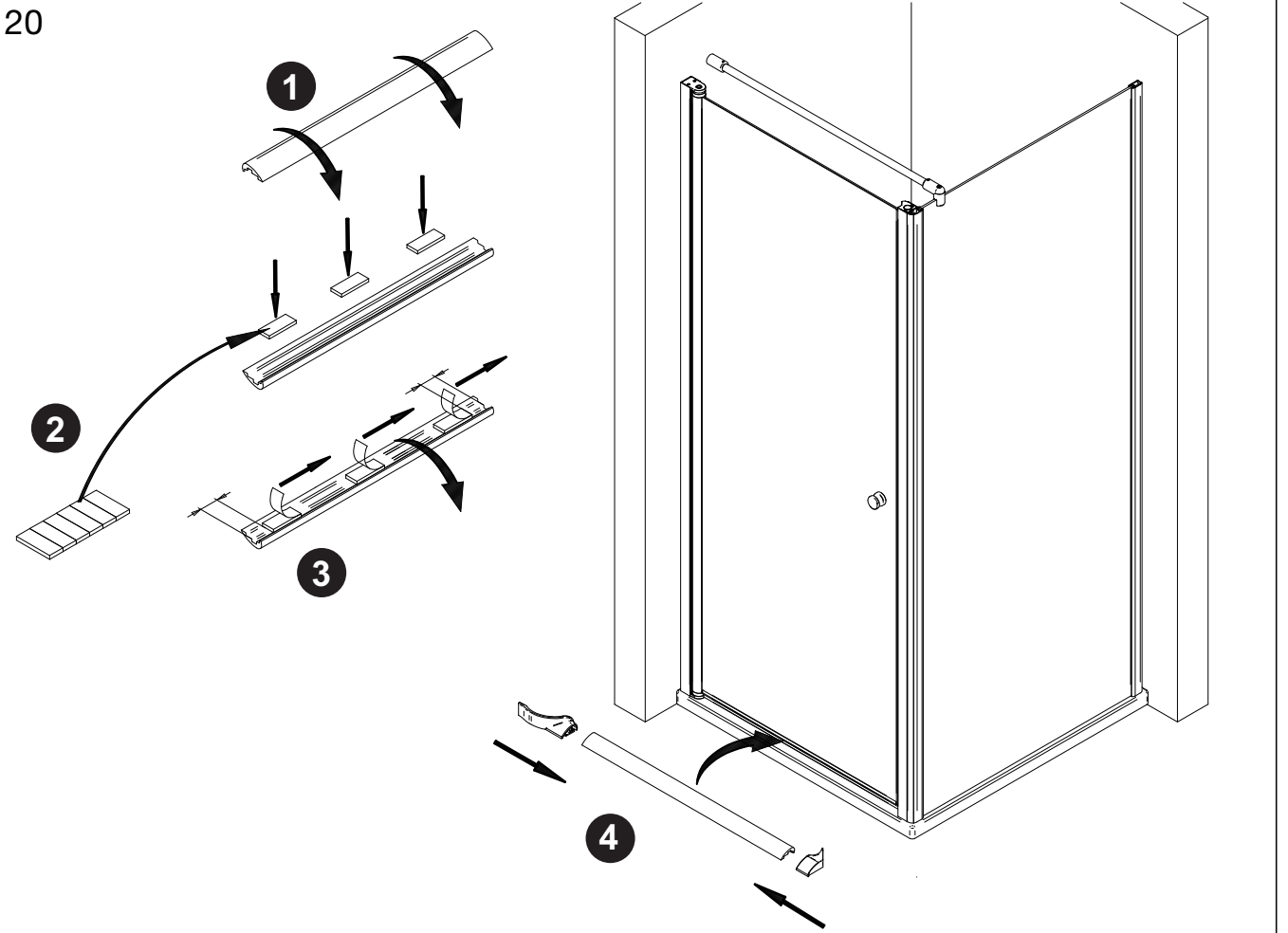


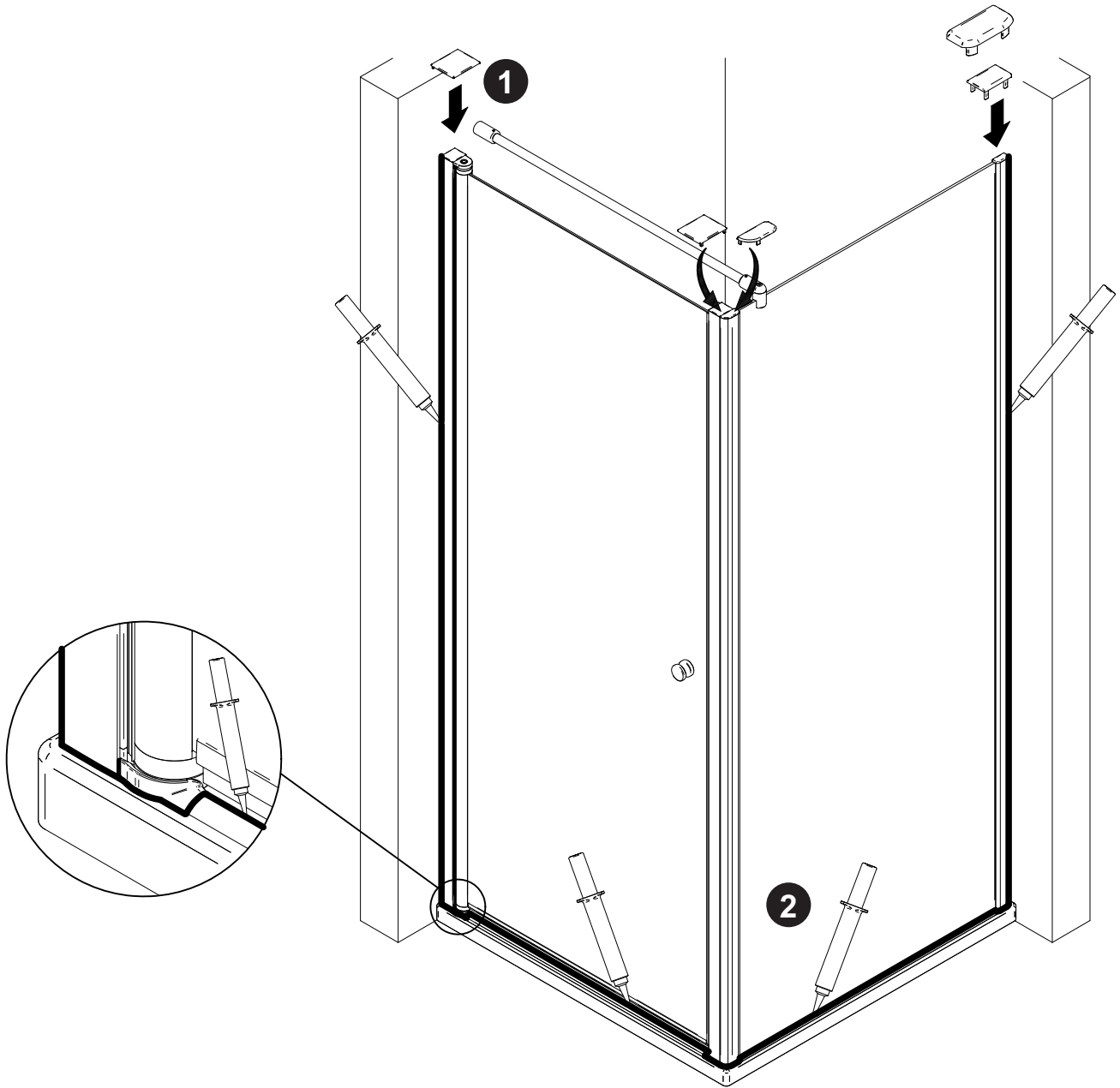
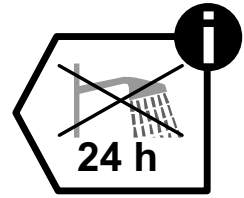


19

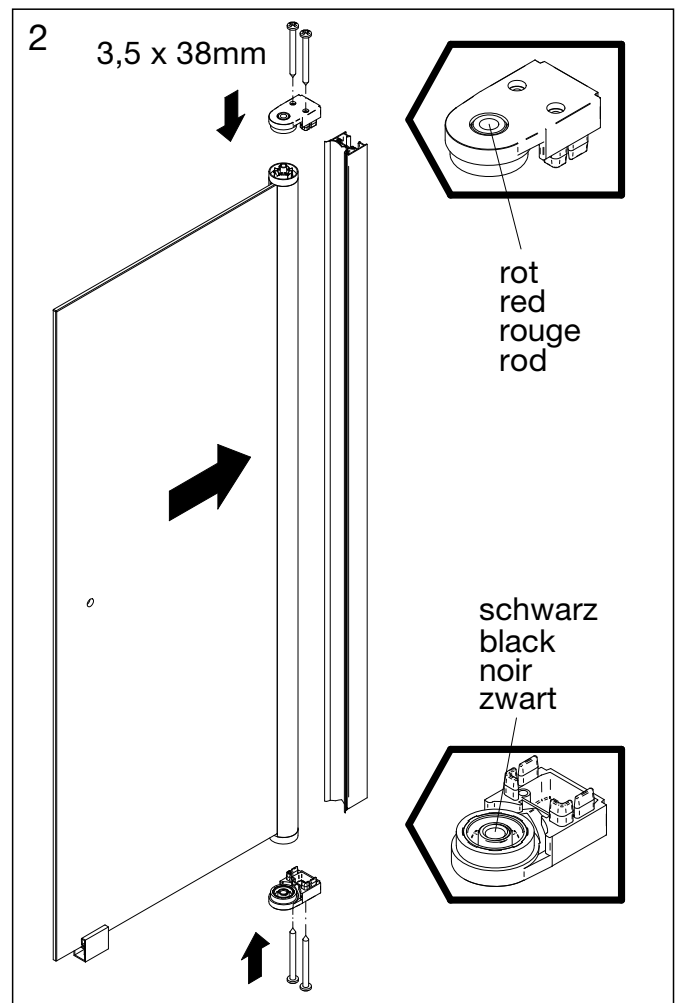
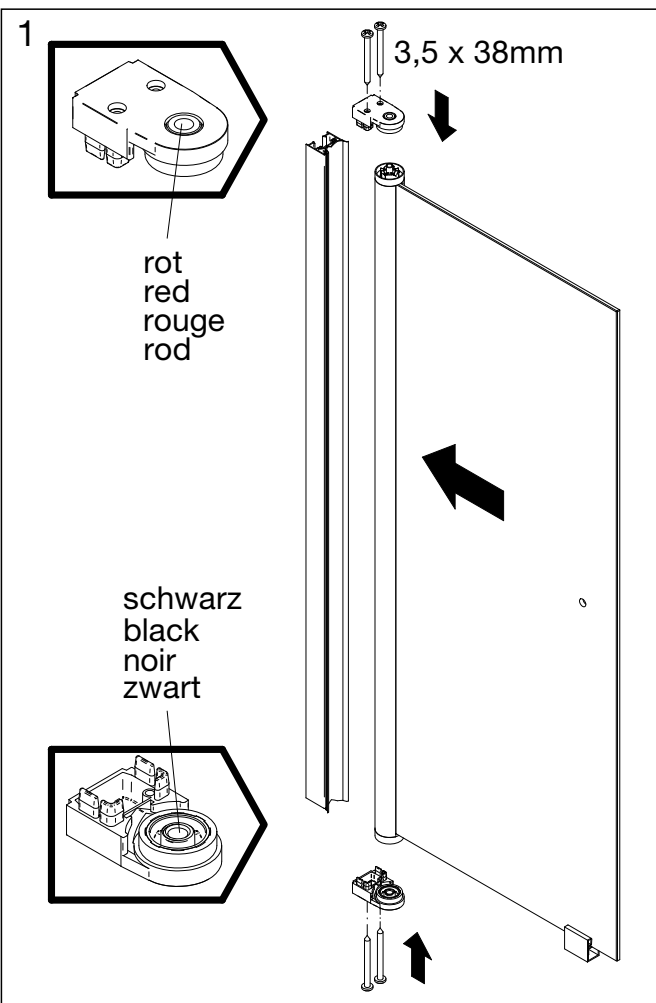
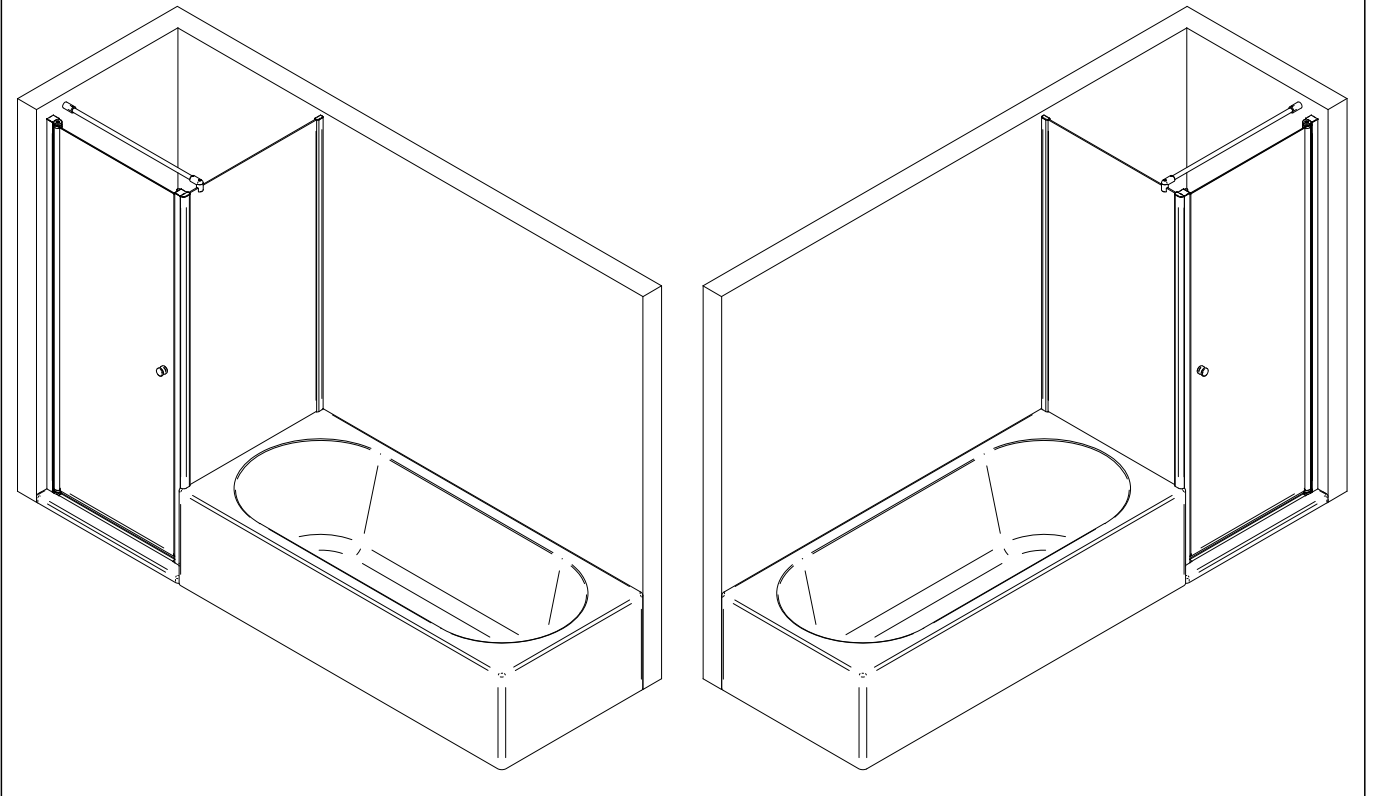


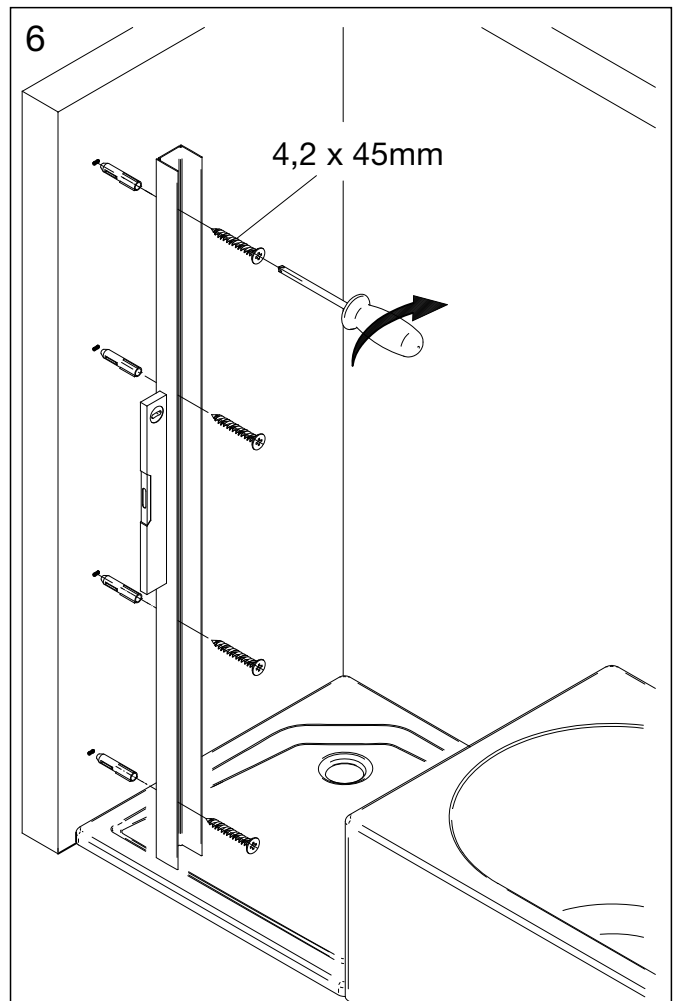
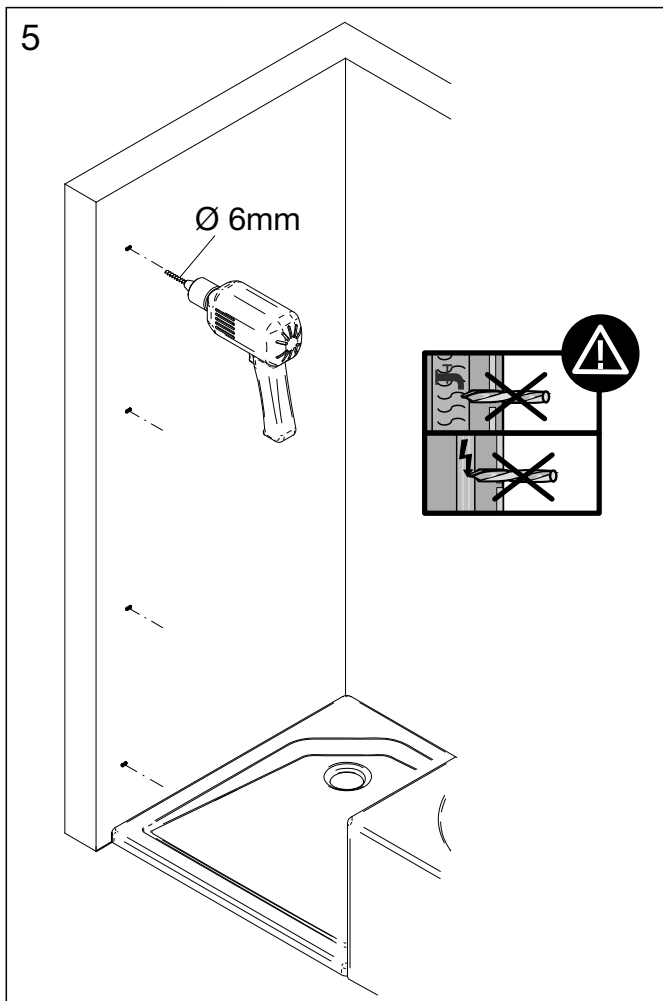
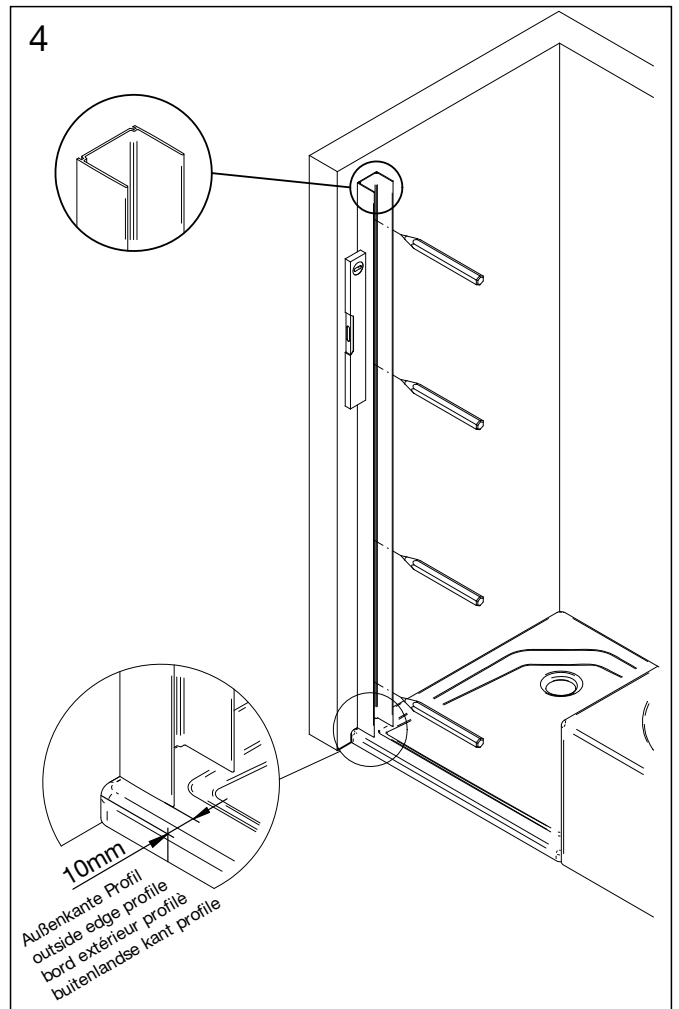
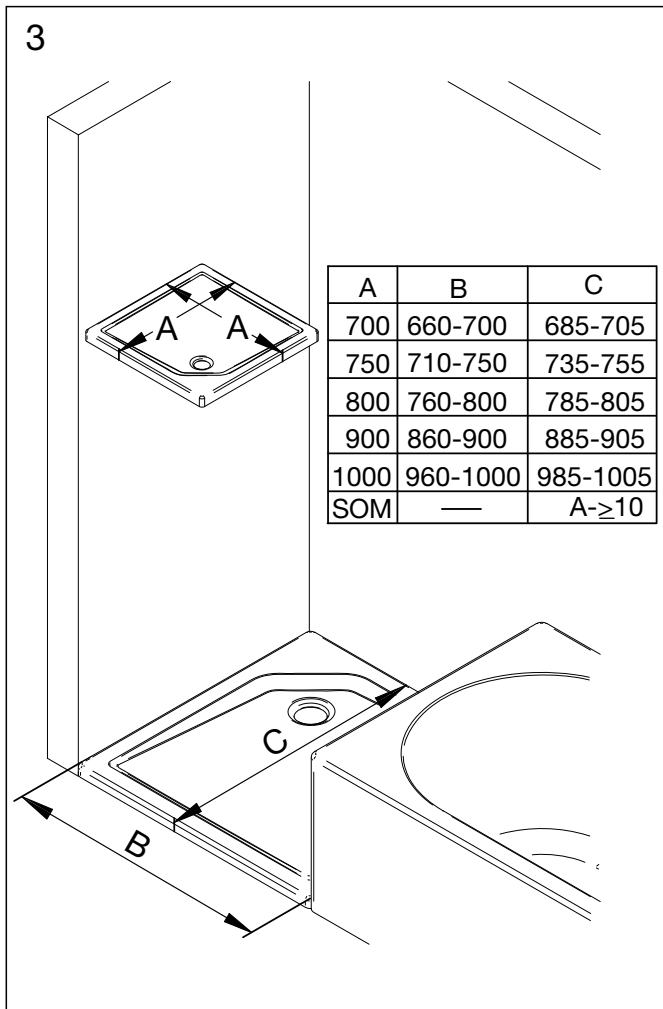
20

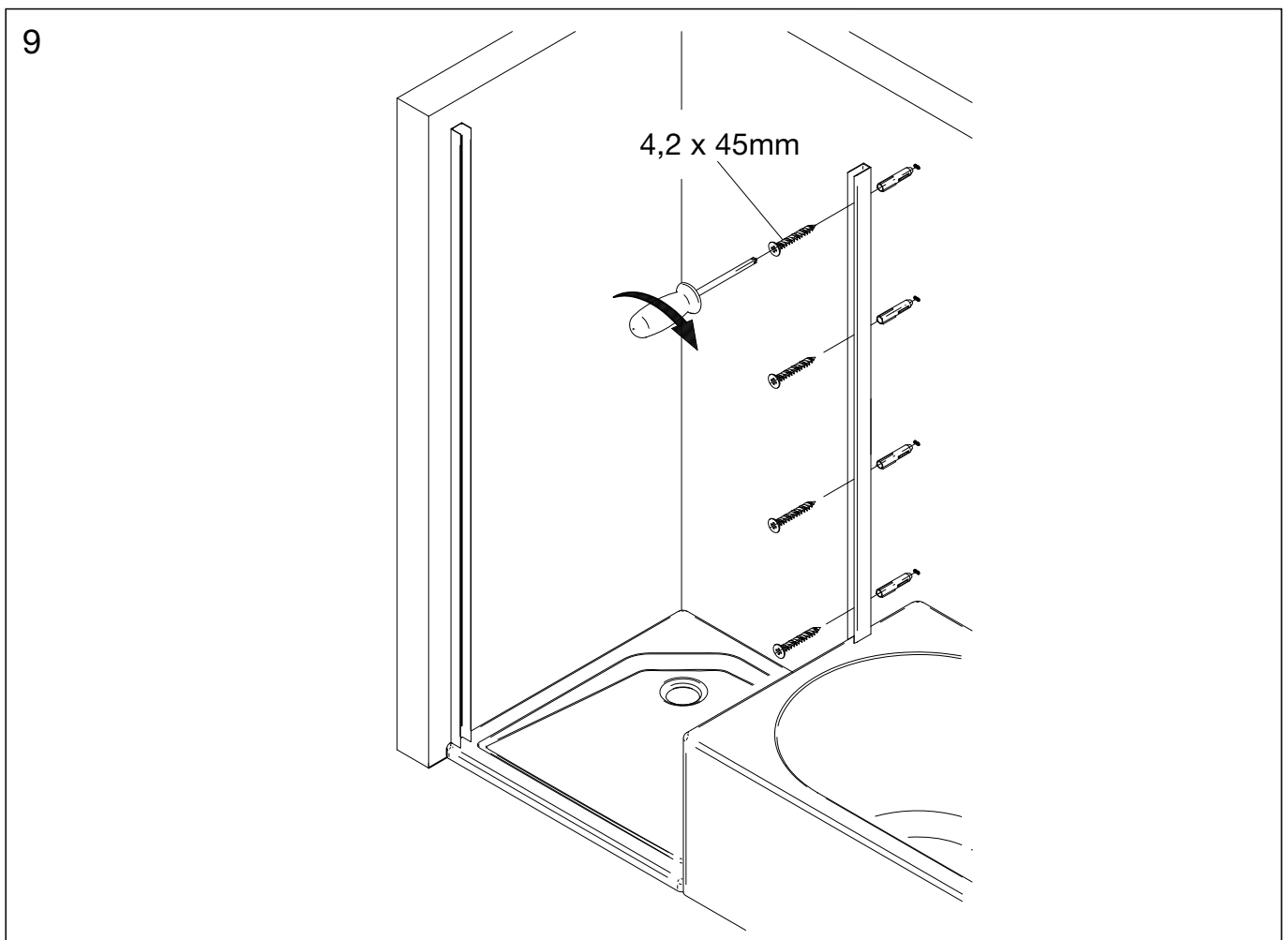
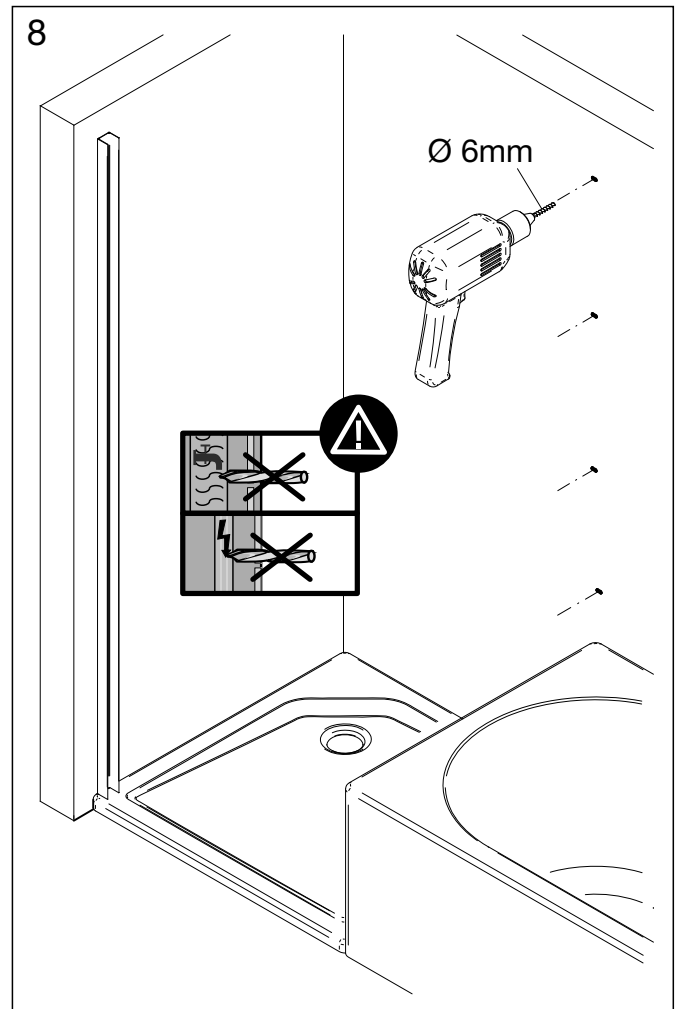
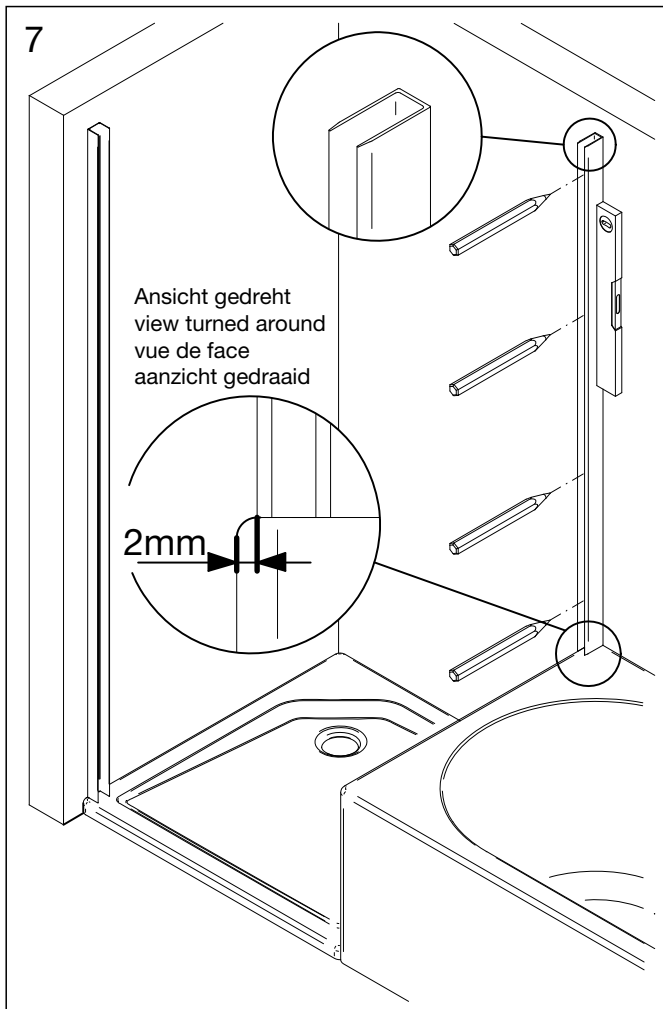


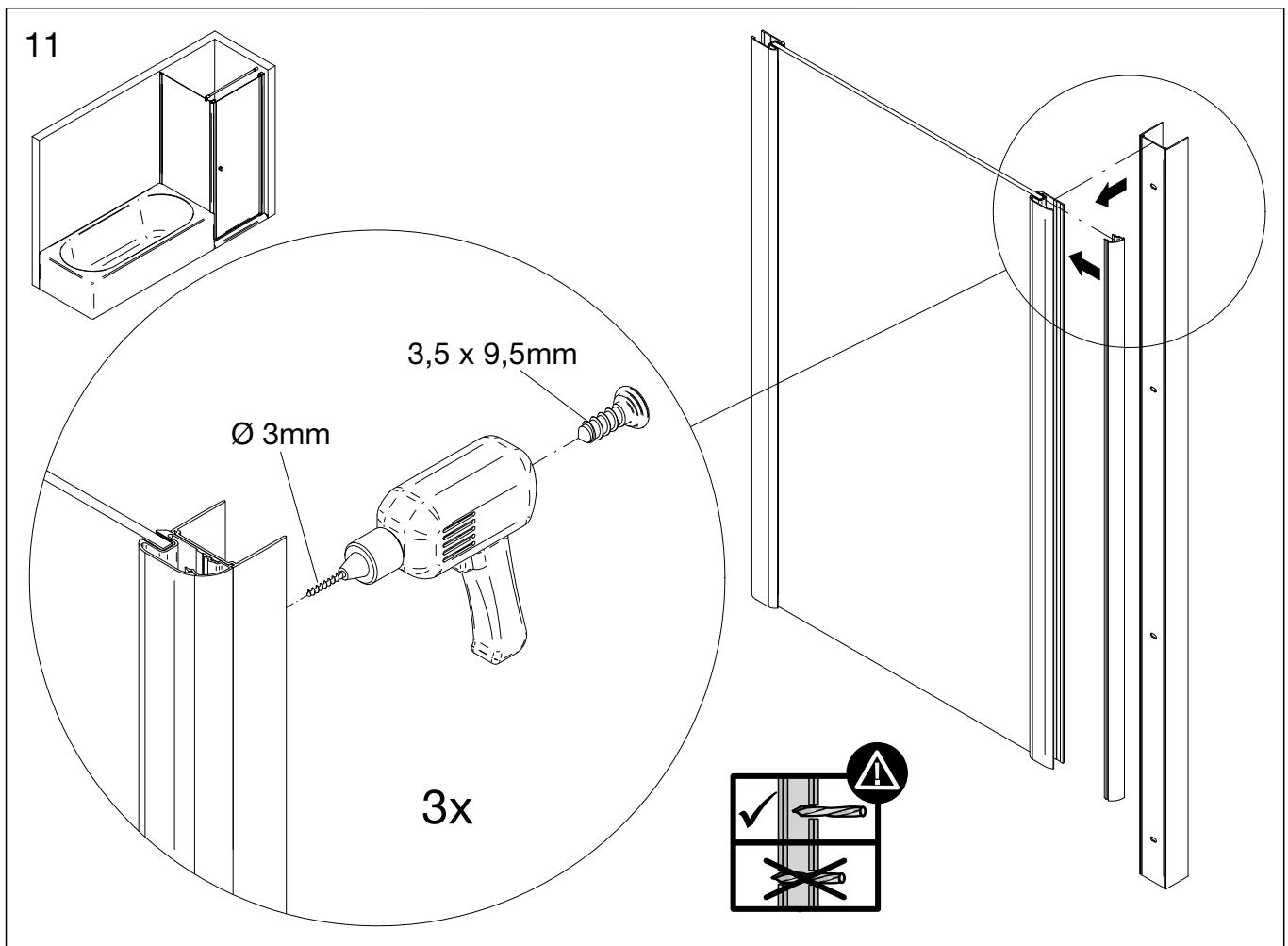
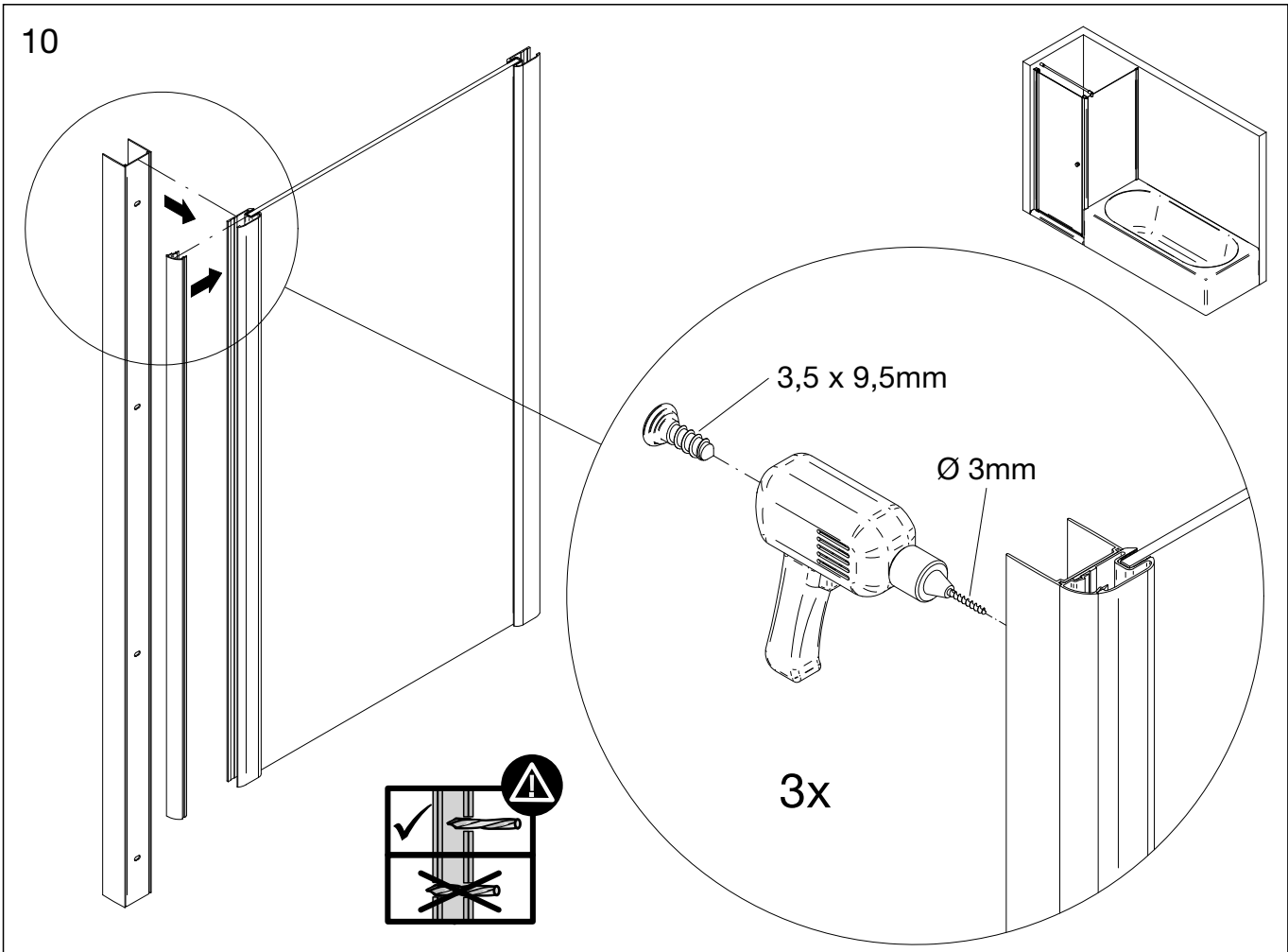


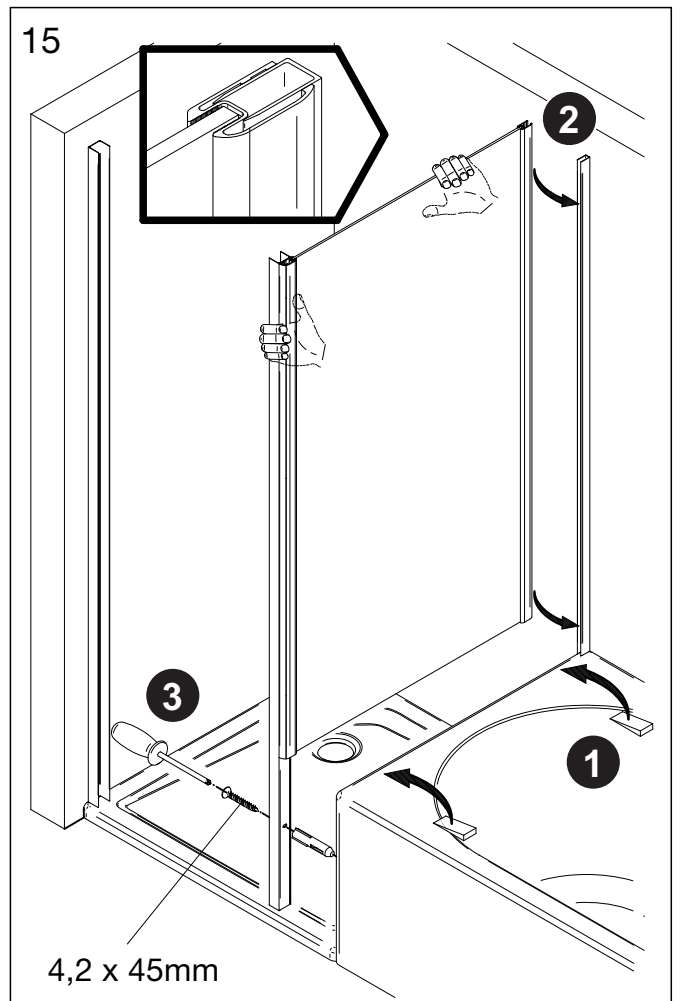
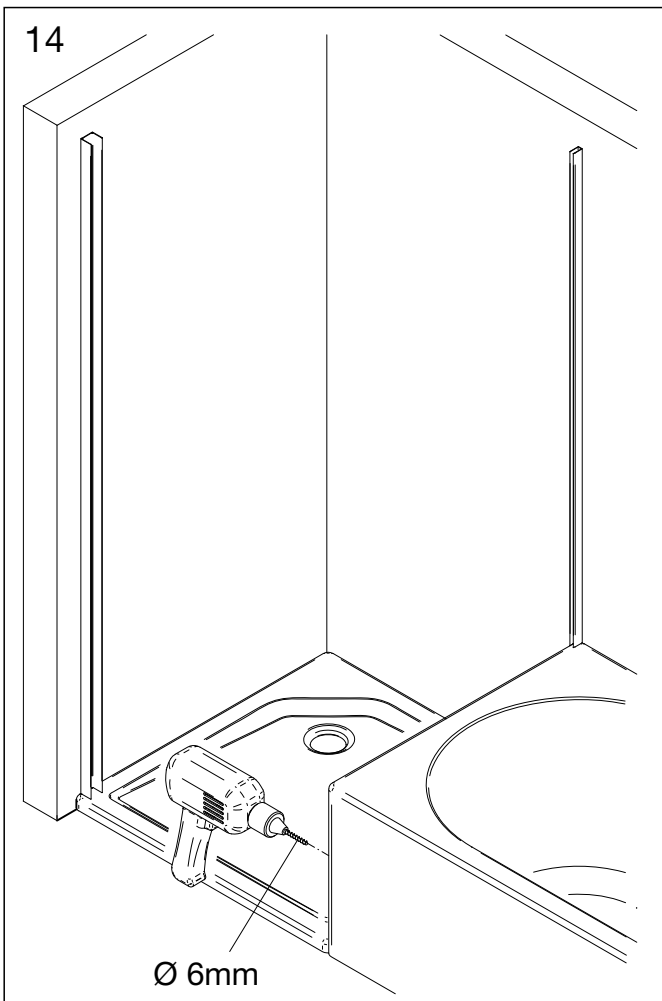
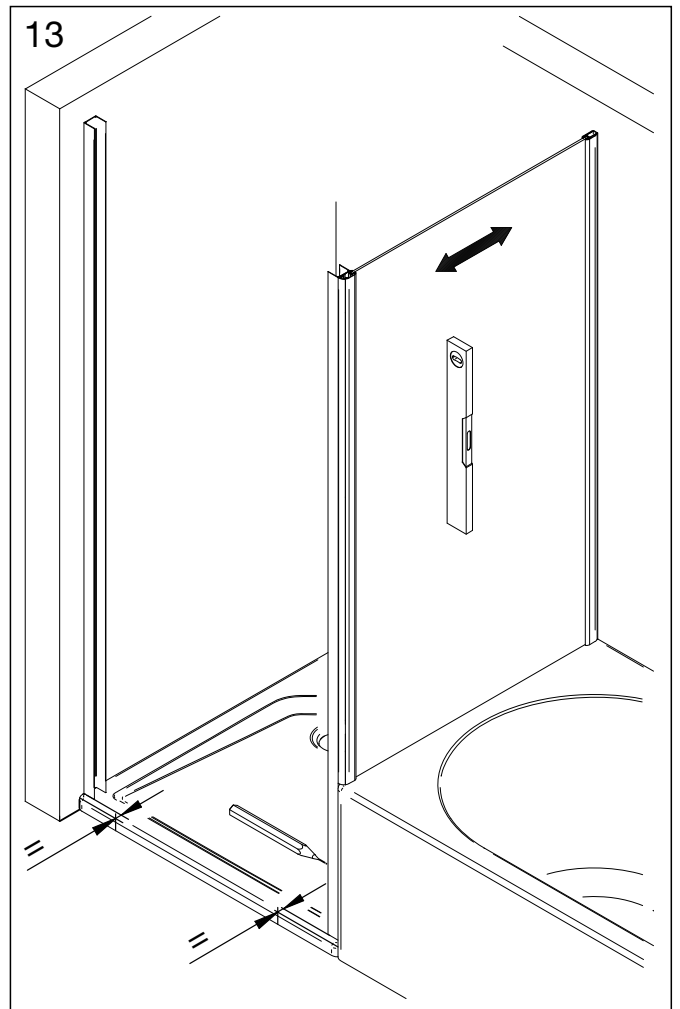
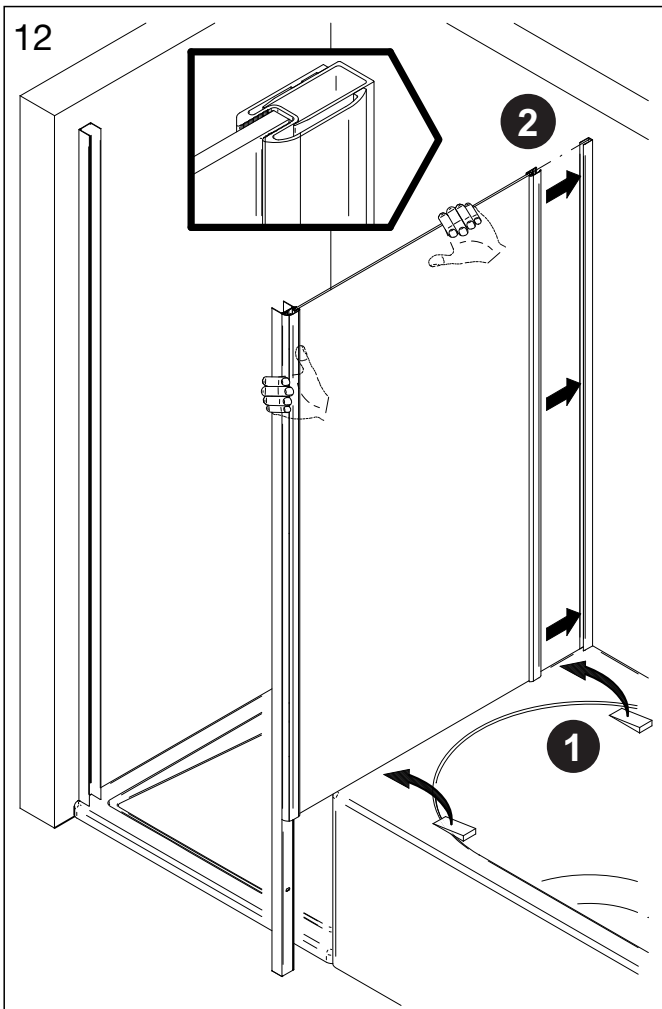
DT + BSW



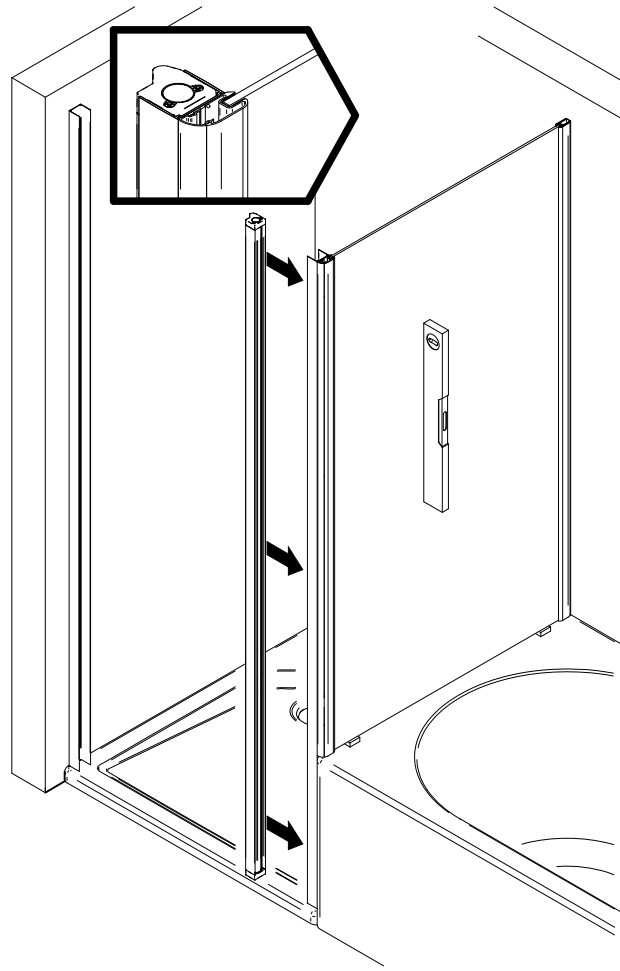




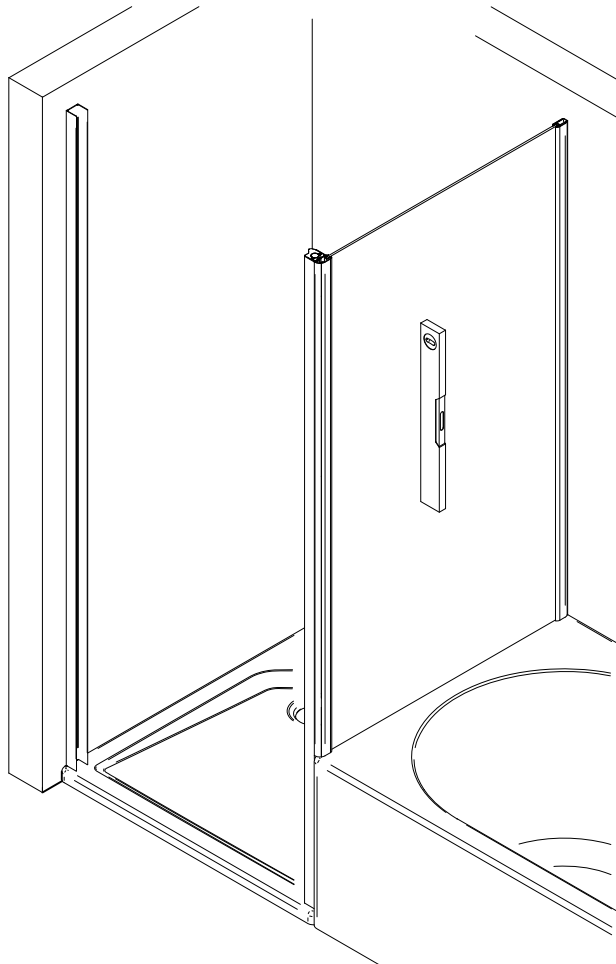




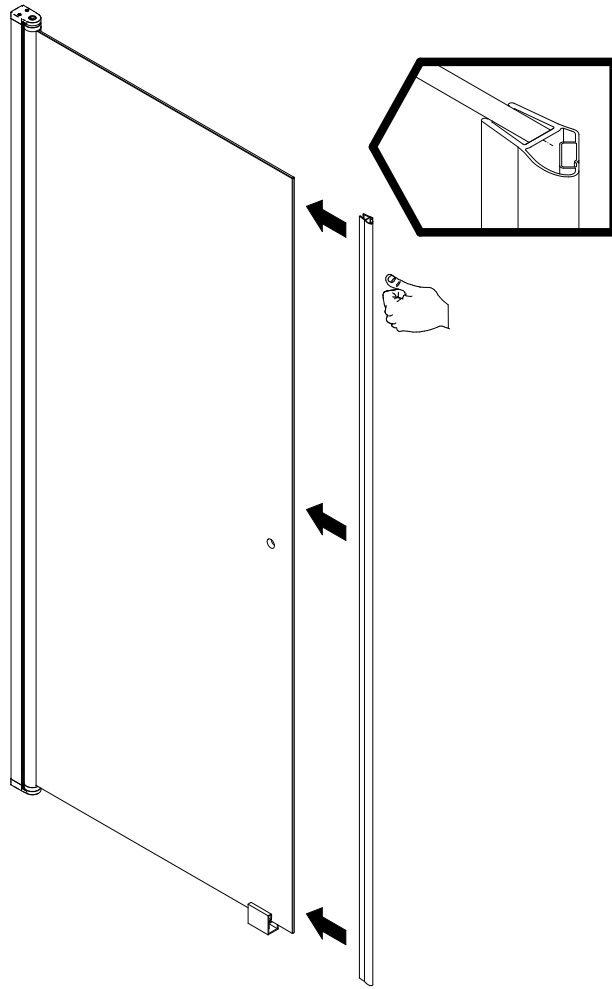
16



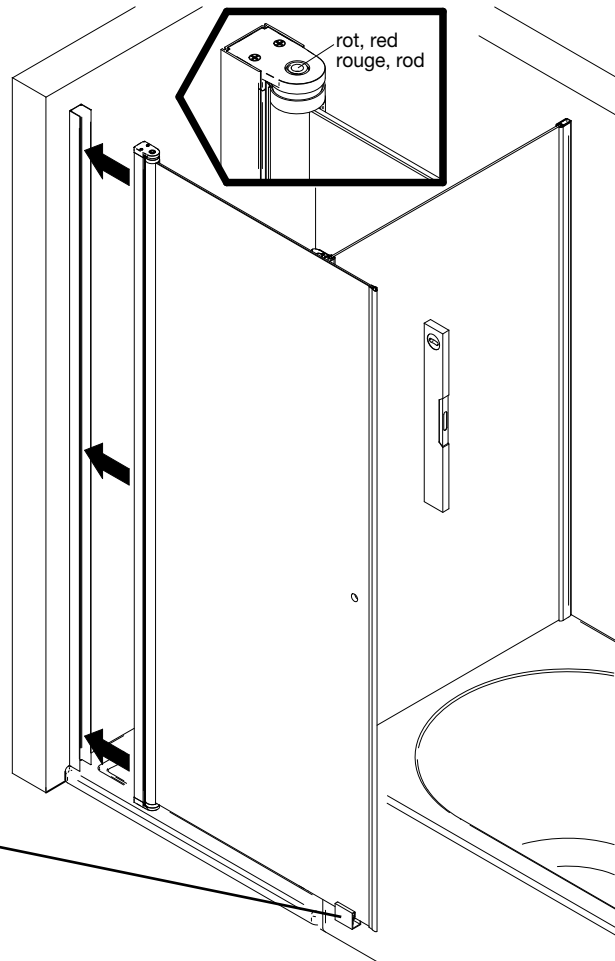
17



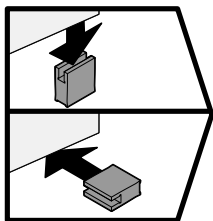
18



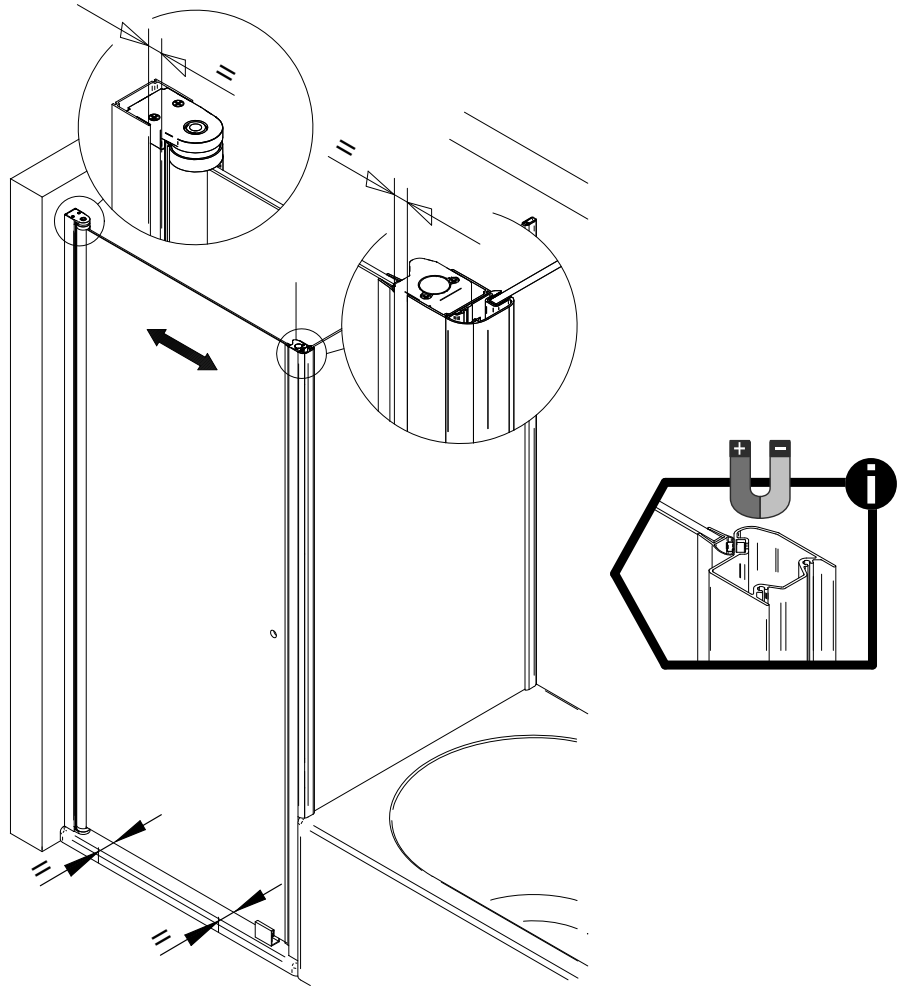
19



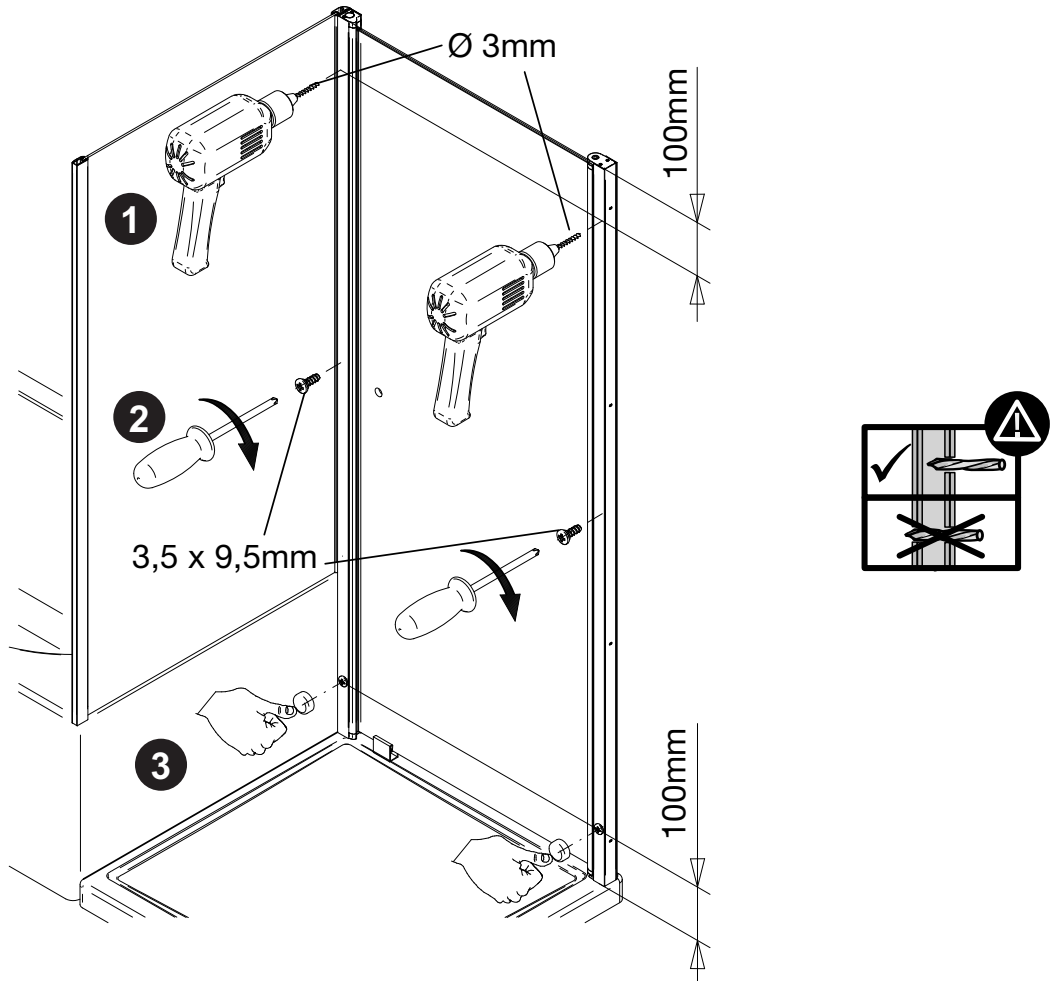
Bei Montage auf Fliesen!
Assembly on joint of tile!
Montage sur sol à l'italienne!
Montage op tegelvloer!



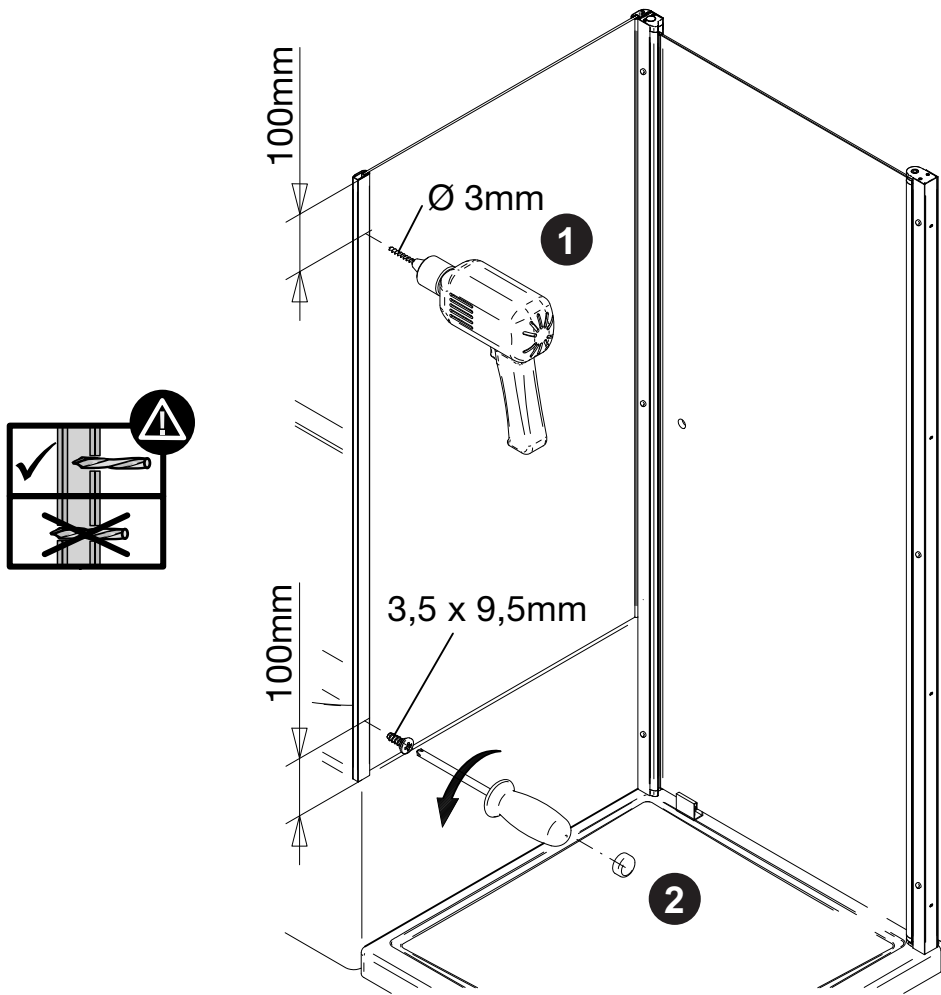
20



21

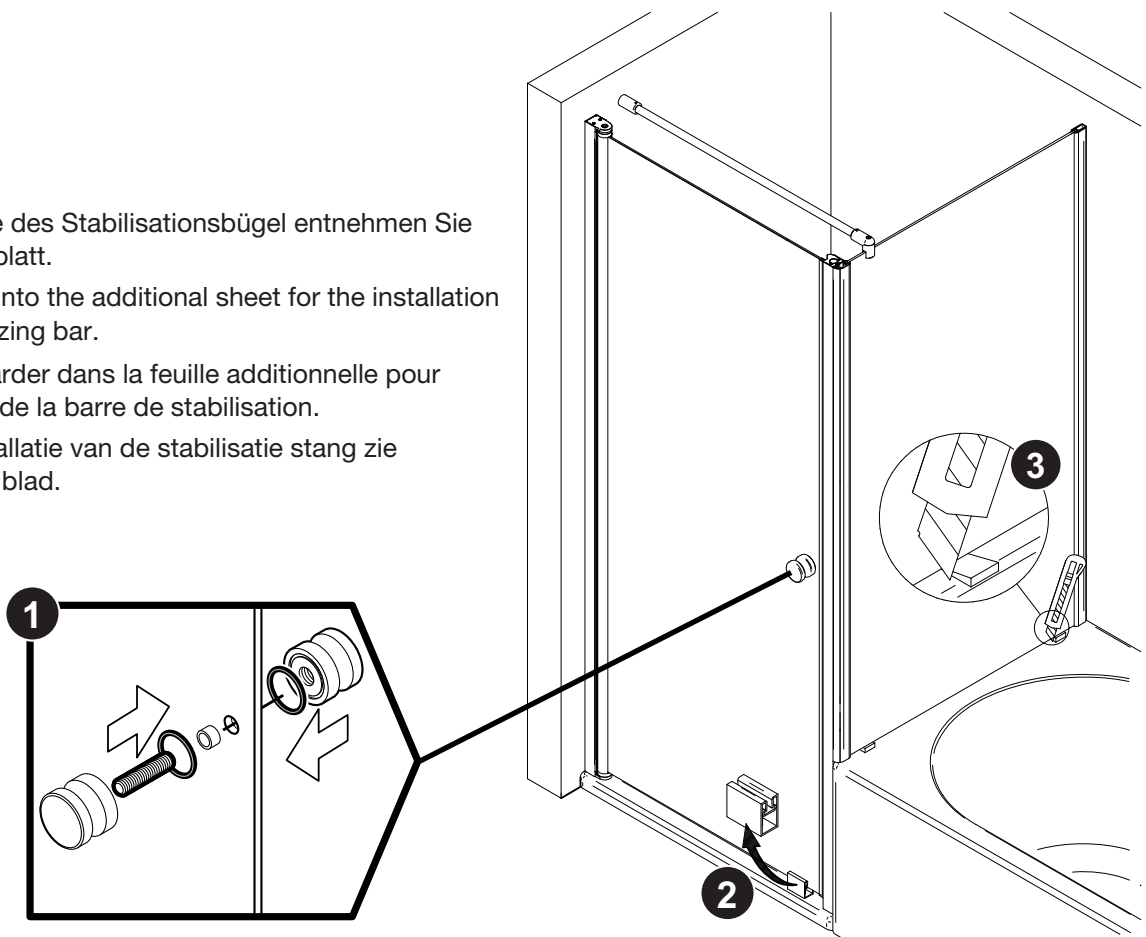


22

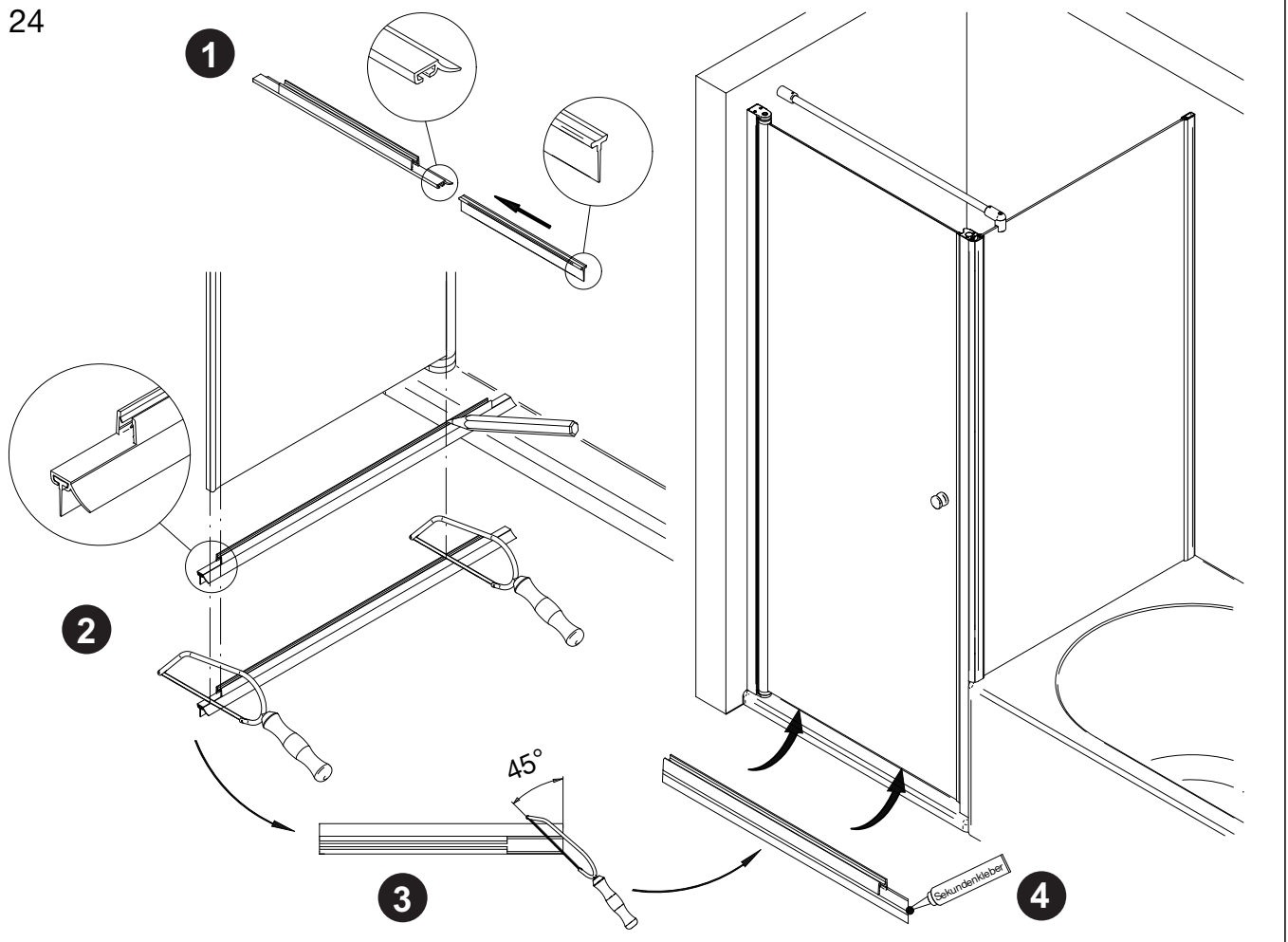


23

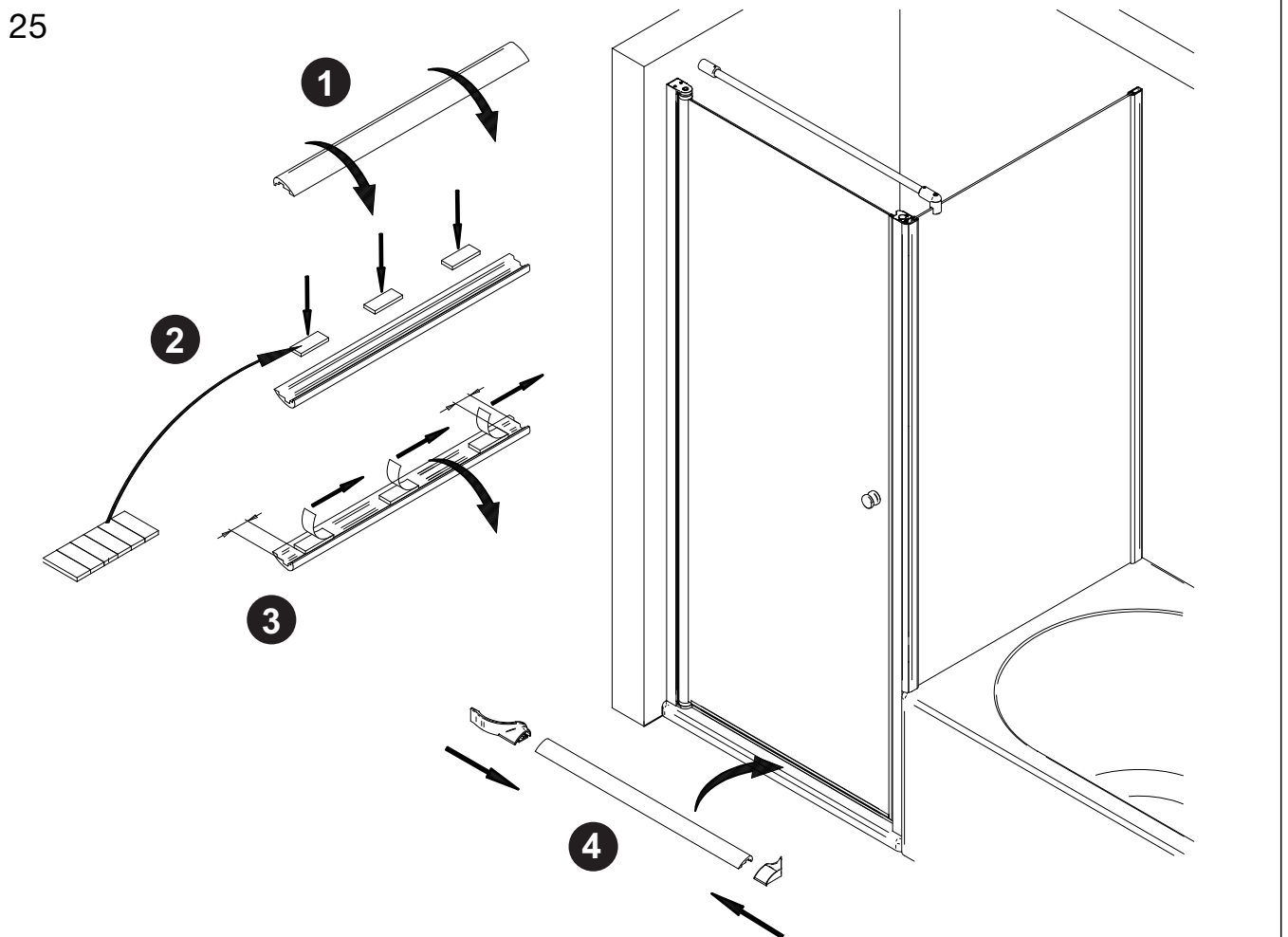
- Die Montage des Stabilisationsbügel entnehmen Sie dem Zusatzblatt.
- Please look into the additional sheet for the installation of the stabilizing bar.
- Veuillez regarder dans la feuille additionnelle pour l'installation de la barre de stabilisation.
- Voor de installatie van de stabilisatie stang zie aanvullende blad.



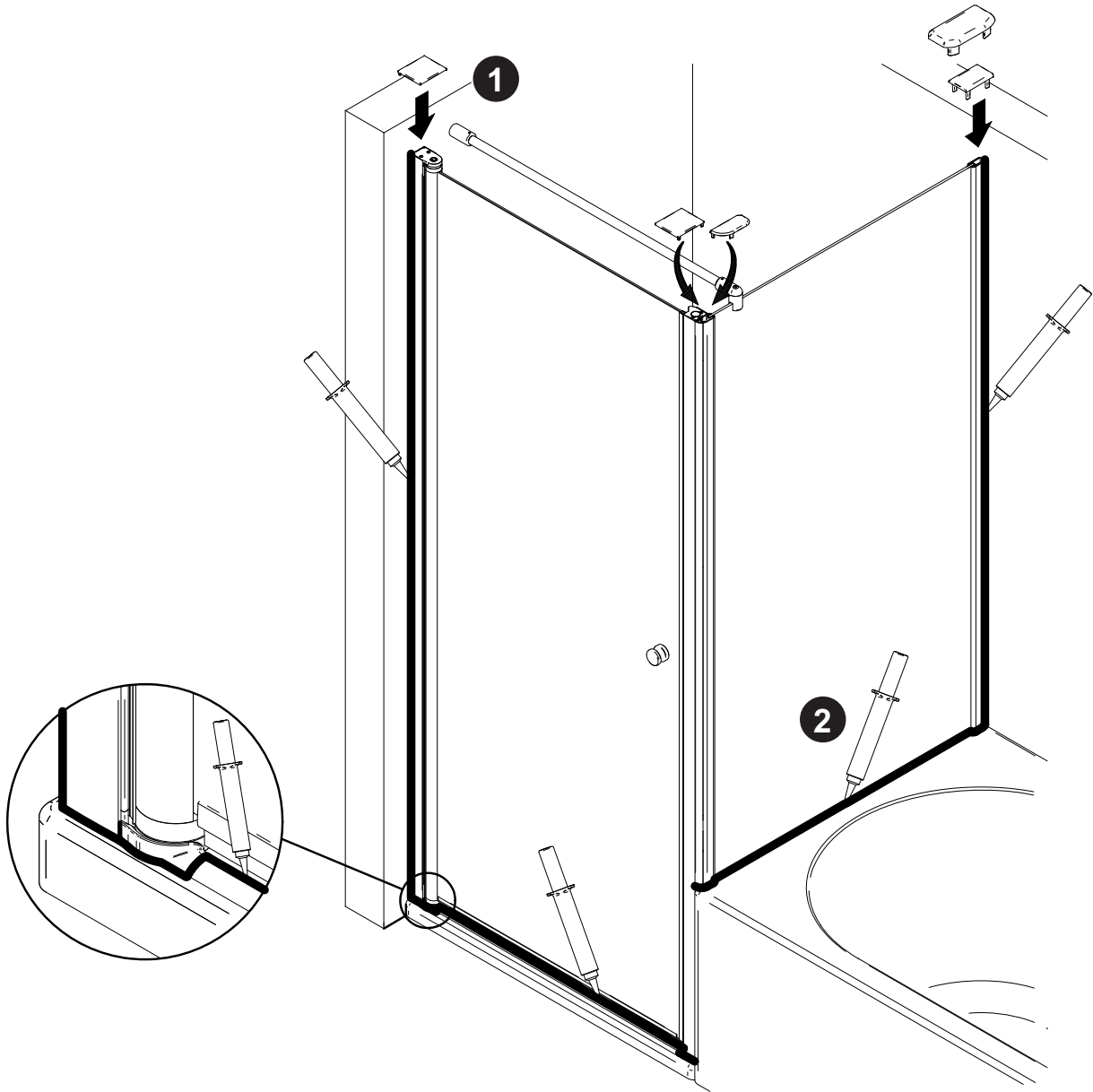
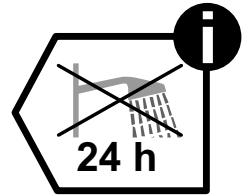
24



25



26



D Wichtiger Hinweis:
Duschkabinen bitte vor dem Einbau auf Transportschäden und Vollständigkeit prüfen, da Beanstandungen nach dem Aufbau nicht mehr anerkannt werden können.

GB Important information:
Please check the shower enclosure for transport damage and completeness before installation. Complaints made following installation cannot be accepted.

F Remarque importante:
avant de procéder au montage, vérifiez que le pare douche est complet et qu'il n'a pas été endommagé lors du transport. Aucune réclamation ne pourra être admise après le montage.

NL Belangrijk:
Controleer voor het inbouwen of het douchescherm bij het transport beschadigd is en of het volledig is. Na het inbouwen kunnen klachten niet meer in behandeling genomen worden.

D Sicherheitshinweis:
Einscheiben-Sicherheitsgläser nie nachträglich bearbeiten.

GB Safety information:
Single pane, safety glass panels must not be reworked in any way following supply.

F Remarques concernant la sécurité:
Vous ne devez en aucune façon tenter de retailer les vitrages en verre sécurité.

NL Veiligheidsvoorschrift:
Gehard veiligheidsglas mag niet achteraf worden bewerkt.



| |
|--|
| CE |
| BREUER GmbH & Co.KG Meerpfad 27 – 31 56566 Neuwied 12 |
| EN 14428 |

D Duschtrennung aus einem bestimmten Scheibenmaterial

| | |
|-----------------------|-----------|
| Reinigbarkeit: | Bestanden |
| Bruchereigenschaften: | Bestanden |
| Dauerhaftigkeit: | Bestanden |

F Paroi de douche dans un matériau vitré particulier

| | |
|--------------------------|-------------------|
| Nettoyabilité: | passé avec succès |
| Propriétés à la cassure: | passé avec succès |
| Durabilité: | passé avec succès |

GB Shower enclosure made of a specific plane material

| | |
|---------------------|--------|
| Cleanability: | Passed |
| Fracture behaviour: | Passed |
| Durability: | Passed |

NL Douche-afscheiding van bepaald ruitmateriaal

| | |
|---------------------|-----------|
| Reinigbaarheid: | Doorstaan |
| Bruekeigenschappen: | Doorstaan |
| Duurzaamheid: | Doorstaan |

Dusch-Info
Meerpfad 27-31
D-56566 Neuwied
Tel: 02631-8607-0

