

1. Réglage volume sonnerie
2. Réglage luminosité
3. Réglage couleur
4. Micro
5. Haut-parleur
6. Bouton d'ouverture porte (connecteur L+/L-)
7. Touche réponse / Touche Intercom (disponible uniquement avec poste interne supplémentaire)
8. Voyant communication
9. Touche allumage poste externe / cyclage
10. Voyant alimentation (Bleu) / volume silencieux (Rouge)
11. Bouton d'ouverture grille (connecteur G+/G-)
12. Bouton lumière (connecteur +/-)
13. Configuration Commutateur 1  
ON = Dispositif installé sur famille 1=F1  
OFF = Dispositif installé sur famille 2=F2
14. Commutateur Master/Slave  
Master = Poste interne principal d'appartement  
Slave = Poste interne supplémentaire

1. Instelling volume beltoon
2. Instelling helderheid
3. Instelling kleur
4. Microfoon
5. Luidspreker
6. Toets slot deur (L+/L- connector)
7. Antwoord- / intercomtoets (uitsluitend beschikbaar met extra binnenpost)
8. Led communicatie
9. Inschakeling buitenpost / toets cyclische weergave
10. Led voeding (blauw) / uitschakeling volume (rood)
11. Toets slot poort (+/G- connector)
12. Toets licht (+/- connector)
13. Configuratie dip-schakelaar 1  
AAN = Apparaat geïnstalleerd in familie 1=F1  
UIT = Apparaat geïnstalleerd in familie 2=F2  
Dip-schakelaar 2, hoeft niet geconfigureerd te worden
14. Dip-schakelaar Master/Slave  
Master = Hoofdbinnenpost appartement  
Slave = Extra binnenpost

1. Ring volume adjustment
2. Brightness adjustment
3. Colour adjustment
4. Microphone
5. Speaker
6. Door lock button (L+/L- connector)
7. Answering key / Intercom key (available only with additional internal unit)
8. Communication LED.
9. Switch ON entrance panel / cycling key
10. Power led (Blue) / mute volume (Red)
11. Gate lock button (G+/G- connector)
12. Light button (+/- connector)
13. Configuration Dip switch 1  
ON = Device installed in family 1=F1  
OFF = Device installed in family 2=F2  
Dip switch 2, not to be configured
14. Master/Slave dip switch  
Master = Main internal unit of apartment  
Slave = Additional internal unit

1. Rufflautstärkeregelung
2. Helligkeitsregelung
3. Einstellung der Farbe
4. Mikrophon
5. Lautsprecher
6. Schalter Türöffnung (L+/L- Verbinder)
7. Antwort-Taste / Intercom Anrufaste (nur mit zusätzlicher Hausstation verfügbar)
8. Kommunikations-Led
9. Schalter Ein Tüstratung / Taktierungstaste
10. Stromleuchte (blau) / Stumm (rot)
11. Schalter Toröffner (G+/G- Verbinder)
12. Lichtschalter (+/- Verbinder)
13. Konfiguration Dipschalter 1  
ON = Vorrichtung installiert in Familie 1=F1  
OFF = Vorrichtung installiert in Familie 2=F2  
Dipschalter 2 muss nicht konfiguriert werden.
14. Master/Slave-Dipschalter  
Master = Hausstation der Wohnung  
Slave = Zusätzliche Hausstation

1. Ajuste volumen timbre
2. Ajuste brillo
3. Ajuste color
4. Micrófono
5. Altavoz
6. Botón cerradura puerta (L+/L- conector)
7. Tecla respuesta / Tecla Intercom (disponible solamente con una unidad interior adicional)
8. LED comunicación
9. Placa exterior botón ON / tecla ciclado
10. Led alimentación (Azul) / volumen en silencio (Rojo)
11. Botón cerradura cancela (G+/G- conector)
12. Botón luz (+/- conector)
13. Dip switch 1 configuración  
ON = Dispositivo instalado en familia 1=F1  
OFF = Dispositivo instalado en familia 2=F2  
Dip switch 2, no se ha de configurar.
14. Dip switch Master/Slave  
Master = Unidad interior principal del piso  
Slave = Unidad interior adicional

1. Ajuste do volume do toque
2. Ajuste do brilho
3. Ajuste da cor
4. Microfone
5. Altifalante
6. Botão do trinco (L+/L- conector)
7. Botão de resposta/botão de intercomunicação (disponível apenas na presença de uma unidade interna adicional)
8. Comunicação LED
9. Botão interruptor de ligação da unidade externa / cíclico
10. LED de potência (Azul) / volume mudo (Vermelho)
11. Botão do portão (conector G+/G-)
12. Botão de iluminação (conector +/-)
13. Configuração do interruptor DIP 1  
ON = Dispositivo instalado na família 1=F1  
OFF = Dispositivo instalado na família 2=F2  
O interruptor DIP não deve ser configurado
14. Interruptor DIP Master/Slave  
Master = Unidade interna principal do apartamento  
Slave = Unidade interna adicional

1. Regulacja głośności dzwonka
2. Regulacja jasności
3. Regulacja koloru
4. Mikrofon
5. Głośnik
6. Przycisk otwierania drzwi (łącznik L+/L-)
7. Klawisz odpowiedzi/Klawisz Interkomu (dostępny tylko z dodatkowym aparatem wewnętrznym)
8. Dioda Led połączenia
9. Klawisz włączenia panelu zewnętrznego/przełączanie kamer
10. Dioda led zasilania (niebieska)/tryb cichy (czerwona)
11. Przycisk otwierania bramy (złącze G+/G-)
12. Przycisk światła (złącze +/-)
13. Konfiguracja Dip switch 1  
ON = Urządzenie zainstalowane w rodzinie 1=F1  
OFF = Urządzenie zainstalowane w rodzinie 2=F2  
Dip switch 2, nie musi być skonfigurowany
14. Dip switch Master /Slave  
Master = Główny aparat wewnętrzny mieszkania  
Slave = Dodatkowy aparat wewnętrzny

1. Zil sesi ayarı
2. Işıklılık ayarı
3. Renk ayarı
4. Mikrofon
5. Hoparlör
6. Kapı kilitleme butonu (L+/L- konektörü)
7. Cevap tuşu / Intercom tuşu (sadece ilave dahili ünite ile mevcuttur)
8. İletişim LED'i
9. Giriş paneli / değıştirme çağıştırma tuşu
10. Besleme LED'i (Mavi) / sessiz (Kırmızı)
11. Bahçe giriş kapısı açma butonu (G+/G- konektörü)
12. Işık butonu (+/- konektörü)
13. Dip switch 1 konfigürasyonu  
ON = Daire 1=F1 bağlamına monte edilmiş cihaz  
OFF = Daire 2=F2 bağlamına monte edilmiş cihaz
14. Master/Slave Dip switch  
Master = Dairenin ana dahili ünitesi  
Slave = İlave dahili ünite

1. Csengőhangerő beállítás
2. Fényerő beállítás
3. Szín beállítás
4. Mikrofon
5. Hangszóró
6. Ajtózár gomb (L+/L- csatlakozó)
7. Válaszol gomb / Intercom gomb (csak kiegészítő beltéri egység mellett áll rendelkezésre)
8. Kommunikációs LED
9. Kaputábla BE / váltogatás gomb
10. Áramellátás LED (kék) / hangerő némitás (piros)
11. Kapuzár gomb (G+/G- csatlakozó)
12. Világítás gomb (+/- csatlakozó)
13. Konfigurációs DIP kapcsoló 1  
ON = Eszköz telepítve család 1-ben=F1  
OFF = Eszköz telepítve család 2-ben=F2  
DIP kapcsoló 2, nem kell konfigurálni
14. Master/Slave DIP kapcsoló  
Master = A lakás fő beltéri egysége  
Slave = Kiegészítő beltéri egység

1. Nastavenie hlasitosti vyzvánění
2. Nastavenie jasú
3. Nastavenie farby
4. Mikrofon
5. Reproduktor
6. Tlačítko uzamčení dveří (L+/L- konektor)
7. Kľúč záznamníku/kľúč intercomu (k dispozícii pouze s doplnkovou vnútornou jednotkou)
8. Komunikačná kontrolka
9. Vstupní panel vypínače ON/kľúč cyklování
10. Kontrolka napájení (modrá)/ztlumení hlasitosti(červená)
11. Tlačítko uzamčení brány (G+/G- konektor)
12. Tlačítko svetla (+/- konektor)
13. Konfigurace Dip spínače 1  
ON = Zařizeni nainstalované v rodině 1=F1  
OFF = Zařizeni nainstalované v rodině 2=F2  
Dip spínač 2, nemá být konfigurován.
14. Dip spínač Master/Slave  
Master = hlavní vnitřní jednotka bytu  
Slave = doplňková vnitřní jednotka

1. Nastavenie hlasitosti vyzvánania
2. Nastavenie jasú
3. Nastavenie farby
4. Mikrofon
5. Reproduktor
6. Tlačidlo otvorenia dverí (konektor L + / L-)
7. Tlačidlo odpovedí / Intercom (k dispozícii iba s prídavnou vnútornou jednotkou)
8. LED komunikácie
9. Zapínače tlačidlo vonkajšia jednotka / opakovanie
10. LED napájanie (modrá) / hlasitosť tichá (červená)
11. Tlačidlo otvorenia brány (konektor G + / G-)
12. Zapnutie svetla (svorkovnica +/-)
13. Konfigurácia Dip switch 1  
ON = Prístroj inštalovaný v rodine 1 = F1  
OFF = Prístroj inštalovaný v rodine 2 = F2  
DIP switch 2 nesmie byť nakonfigurovaný
14. DIP switch Master / Slave  
Master = Hlavná vnútorná jednotka v byte  
Slave = Vnútorná prídavná jednotka

1. Prilagajanje jakosti zvonjenja
2. Prilagajanje svetlosti
3. Nastavljanje barv
4. Mikrofon
5. Zvočnik
6. Gumb za zaklepanje vrat (L+/L- priključek)
7. Odzivna tipka / Tipka za interfon (razpoložljiva le z dodatno notranjo enoto)
8. Komunikacijska dioda
9. Vklpac na zunanji plošči / ključ za kroženje
10. Dioda za napajanje (Modra) / utišana jakost (Rdeča)
11. Gumb za vratno ključavnico (G+/G- priključek)
12. Gumb za luč (+/- priključek)
13. Konfiguracija stikala za zasenčenje 1  
ON = Naprava nameščena na družino 1=F1  
OFF = Naprava nameščena na družino 2=F2  
Konfiguracija stikala za zasenčenje 1 ni potrebno konfigurirati
14. Master / Slave stikalo za zasenčenje  
Master = Glavna notranja enota stanovanja  
Slave = Dodatna notranja enota

1. Регулиране на силата на звука
2. Регулиране на яркостта
3. Регулиране на цветовете
4. Микрофон
5. Високоговорител
6. Бутон за заключване на вратата (съединител L+/L-)
7. Бутон за отговор / интерком (наличен само с допълнително вътрешно устройство)
8. Светодиод за комуникация
9. Бутон за включване (ON) на входна панел / бутон за превъртане
10. Светодиод за захранването (син) / за изключен звук (червен)
11. Бутон за заключване на входната врата (съединител G+/G-)
12. Бутон за осветлението (съединител +/-)
13. Конфигурация DIP превключвател 1  
ON = Устройство, инсталирано в апартамент 1 = F1  
OFF = Устройство, инсталирано в апартамент 2 = F2  
DIP превключвател 2, не се конфигурира.
14. DIP превключвател Master/Slave  
Master = Основно вътрешно устройство на апартамента  
Slave = Допълнително вътрешно устройство

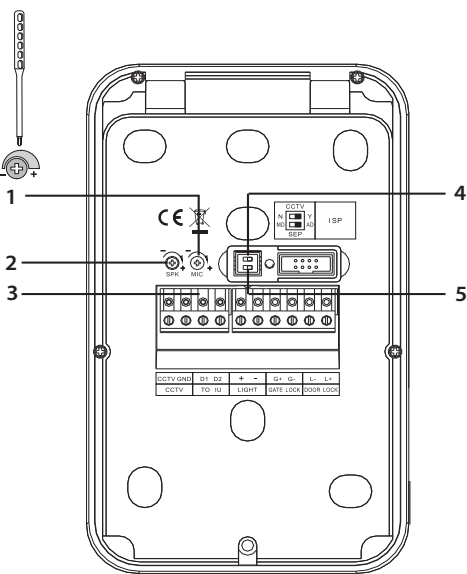
1. Reglare volum sonerie
2. Reglare luminozitate
3. Reglare culoare
4. Microfon
5. Difuzor
6. Buton deschidere ușă (conector L+/L-)
7. Tastă răspuns / Tastă Intercom (disponibil numai cu post intern suplimentar)
8. LED Comunicare
9. Tastă aprindere post extern / ciclic
10. LED alimentare (Albastru) / volum silențios (Roșu)
11. Buton deschidere poartă (conector G+/G-)
12. Buton lumină (conector +/-)
13. Configurare Dip switch 1  
ON = Dispozitiv instalat în familia 1=F1  
OFF = Dispozitiv instalat în familia 2=F2  
Dip switch 2, nu trebuie configurat
14. Dip switch Master/Slave  
Master = Post intern principal al apartamentului  
Slave = Post intern suplimentar

1. Регулировка громкости звонка
2. Регулировка яркости
3. Регулировка цвета
4. Микрофон
5. Динамик
6. Кнопка замка двери (разъем L+/L-)
7. Клавиша ответа / клавиша Интерком (только при наличии дополнительного внутреннего блока)
8. Светодиод связи
9. Клавиша включения внешнего блока/циклического просмотра
10. Светодиод питания (синий) / отключения звука (красный)
11. Кнопка замка ворот (разъем G+/G)
12. Кнопка освещения (разъем +/-)
13. Конфигурационный Dip-переключатель 1  
ON = Устройство установлено в квартире 1=F1  
OFF = Устройство установлено в квартире 2=F2  
Dip-переключатель 2, не подлежит конфигурированию
14. Master/Slave Dip-переключатель  
Master = Главный внутренний блок квартиры  
Slave = Дополнительный внутренний блок

1. Podešavanje jačine zvona
2. Podešavanje jačine svetlosti
3. Podešavanje boje
4. Mikrofon
5. Zvučnik
6. Taster za zatvaranje vrata (L+/L- konektor)
7. Taster odgovor / Taster Intercom (na raspolaganju samo sa dodatnim unutrašnjim mestom)
8. Komunikacija LED
9. Taster za uključivanje spoljašnjeg mesta/ ciklusno
10. LED napajanje (Plavo) / jačina nemo (Crveno)
11. Dugme za otvaranje kapije (konektor G+/ G-)
12. Dugme za svetlo (konektor +/-)
13. Konfiguracija Dip switch 1  
ON = Uredaj instalisan kod korisnika 1=F1  
OFF = Uredaj instalisan kod korisnika 2=F2  
Dip switch 2, ne treba da bude konfigurisano
14. Dip switch Master/Slave  
Master = Glavno unutrašnje mesto u stanu  
Slave = Unutrašnje dodatno mesto

1. Регулювання потужності звуку виклику
2. Регулювання яркості
3. Регулювання кольору
4. Мікрофон
5. Гучномовець
6. Кнопка відкриття дверей (з'єднувач L+/L-)
7. Кнопка відповіді / Кнопка Intercom (тільки при наявності додаткового внутрішнього місця)
8. Комунікація LED
9. Кнопка включення зовнішнього місця/коловорот
10. Живлення LED (Синій) / безгучний (Червоний)
11. Кнопка відкриття воріт (з'єднувач G+/G-)
12. Кнопка світла (з'єднувач +/-)
13. Конфігурація Dip-перемикача 1  
ON = Пристрій встановлений в сім'ї 1=F1  
OFF = Пристрій встановлений в сім'ї 2=F2  
Dip-перемикач 2, не потребує конфігурації
14. Dip-перемикач Master/Slave  
Master = Головне внутрішнє місце квартири  
Slave = Додаткове внутрішнє місце

1. Шеңберлі дыбысты реттеуіші
2. Жарықты ретке келтіру
3. Түсті ретке келтіру
4. Микрофон
5. Динамик
6. Есік кілтінің түймесі (L+/L- біріктіргіш)
7. Сауалнама кілті/ Ішкі байланыс кілті (қосымша ішкі блогімен ғана қол жетімді)
8. Байланыс ЖШД
9. ҚОСУ кіріс панелі/ циклдік кілт
10. Қуат көзі индикаторы (Көк) / дыбыссыз тәртiп (Қызыл)
11. Қақпа кілтінің түймесі (G+/G- біріктіргіш)
12. Жарық түймесі (+/- біріктіргіш)
13. Конфигурацияның екі қалыпты ауыстырып-қосқышы 1  
ON (ҚОСУ)= Құрылғы топтама 1 орнатылған =F1  
OFF (ӨШІРУ)= Құрылғы топтама 2 орнатылған =F2  
екі қалыпты ауыстырып-қосқыш 2, конфигурацияланбайды
14. Master/Slave екі қалыпты ауыстырып-қосқышы  
Master = Ғымарттың негізгі ішкі блогі  
Slave = қосымша ішкі блок



1. Réglage micro
2. Réglage haut-parleur
3. Bornes de branchement amovibles
  - Serrure grille (G+/G-): 12/24V ca/cc, 1A
  - Serrure porte (L+/L-): 18V, 4 A à impulsions, 250 mA maintien
  - Lumière (+/-) 12/24V ca/cc
  - Caméra analogique CCTV
4. Commutateur de configuration Caméra CCTV  
Commutateur 1 OFF = Sans caméra CCTV supplémentaire  
Commutateur 1 ON = Avec caméra CCTV supplémentaire
5. Commutateur de configuration poste externe  
Commutateur 2 OFF = Dispositif principal (MD)  
Commutateur 2 ON = Dispositif supplémentaire (AD)

1. Instelling microfoon
2. Instelling luidspreker
3. Demonteerbare aansluitklemmen
  - Slot poort (G+/G-): 12/24V AC/DC, 1A
  - Slot deur (L+/L-): 18V, 4 A impulsief, 250 mA houdstroom
  - Licht (+/-) 12/24V AC/DC
  - Analogische CCTV-camera
4. CCTV-camera configuratie dip-schakelaar  
Dip-schakelaar 1 UIT = Geen extra CCTV camera  
Dip-schakelaar 1 AAN = Met extra CCTV camera
5. binnenpost configuratie dip-schakelaar  
Dip-schakelaar 2 UIT = Hoofdapparaat (MD)  
Dip-schakelaar 2 AAN = Extra apparaat (AD)

1. Microphone adjustment
2. Speaker adjustment
3. Removable connection clamps
  - Gate lock (G+/G-): 12/24V AC/DC, 1A
  - Door lock (L+/L-): 18V, 4 A impulsive, 250 mA holding current
  - Light (+/-) 12/24V AC/DC
  - CCTV analog camera
4. CCTV camera configuration dip switch  
Dip switch 1 OFF = No additional CCTV camera  
Dip switch 1 ON = With additional CCTV camera
5. entrance panel configuration dip switch  
Dip switch 2 OFF = Main device (MD)  
Dip switch 2 ON = Additional device (AD)

1. Mikrofonregelung
2. Lautstärkeregelung
3. Abnehmbare Anschlussklemmen
  - Toröffner (G+/G-): 12/24V AC/DC, 1A
  - Türöffner (L+/L-): 18V, 4 A impulsartig, 250 mA Haltestrom
  - Licht (+/-) 12/24V AC/DC
  - CCTV Analogkamera
4. CCTV Kamerakonfigurations-Dipschalter  
Dipschalter 1 OFF = keine zusätzliche CCTV-Kamera  
Dipschalter 1 ON = mit zusätzlicher CCTV-Kamera
5. Türstation Konfigurations-Dipschalter  
Dipschalter 2 OFF = Hauptvorrichtung (MD)  
Dipschalter 2 ON = Zusätzliche Vorrichtung (AD)

1. Ajuste micrófono
2. Ajuste altavoz
3. Grapas amovibles de conexión
  - Cerradura cancela (G+/G-): 12/24V AC/DC, 1A
  - Cerradura puerta (L+/L-): 18V, 4 A impulsiva, 250 mA corriente de mantenimiento
  - Luz (+/-) 12/24V CA/CC
  - telecámara analógica CCTV
4. dip switch configuración telecámara CCTV  
Dip switch 1 OFF = Sin telecámara CCTV adicional  
Dip switch 1 ON = Con telecámara CCTV adicional
5. dip switch configuración placa exterior  
Dip switch 2 OFF = Dispositivo principal (MD)  
Dip switch 2 ON = Dispositivo adicional (AD)

1. Ajuste do microfone
2. Ajuste do altifalante
3. Bornes de ligação removíveis
  - Bloqueio do portão (G+/G-): 12/24V CA/CC, 1A
  - Bloqueio do trinco da porta (L+/L-): 18V, 4 A impulsivo, corrente de retenção 250 mA
  - Iluminação (+/-) 12/24V CA/CC
  - Câmera analógica de circuito fechado (CCTV)
4. Câmera CCTV - Configuração do interruptor DIP  
Interruptor DIP 1 OFF = Sem câmara CCTV adicional  
Interruptor DIP 1 ON = Com câmara CCTV adicional
5. unidade externa - Configuração do interruptor DIP  
Interruptor DIP 2 OFF = Dispositivo principal (MD)  
Interruptor DIP 2 ON = Dispositivo adicional (AD)

1. Regulacja mikrofonu
2. Regulacja głośnika
3. Zaciski połączeniowe zdejmowalne
  - Zamek bramy (G+/G-): 12/24V AC/DC, 1A
  - Zamek drzwi (L+/L-): 18V, 4 A impulsowo, 250 mA utrzymanie
  - Światło (+/-) 12/24V AC/DC
  - Kamera analogowa CCTV
4. Dip switch konfiguracji kamery CCTV  
Dip switch 1 OFF = brak dodatkowej kamery CCTV  
Dip switch 1 ON = z dodatkową kamerą CCTV
5. Dip switch konfiguracji panelu zewnętrznego  
Dip switch 2 OFF = Urządzenie główne (MD)  
Dip switch 2 ON = Urządzenie dodatkowe (AD)

1. Mikrofon ayan
2. Hoparlör ayarı
3. Çıkarılabilir bağlantı klemensleri
  - Bahçe giriş kapısı kilidi (G+/G-): 12/24V AC/DC, 1A
  - Kapı kilidi (L+/L-): 18V, 4 A darbeli, 250 mA koruma
  - Işık (+/-) 12/24V AC/DC
  - CCTV analog kamera
4. CCTV kamera konfigürasyon Dip switch  
Dip switch 1 OFF = ilave CCTV kamerasız  
Dip switch 1 ON = ilave CCTV kameralı
5. Giriş paneli konfigürasyon Dip switch  
Dip switch 2 OFF = Ana cihaz (MD)  
Dip switch 2 ON = ilave cihaz (AD)

1. Mikrofon beállítása
2. Hangszóró beállítása
3. Levehető csatlakozó kapcsok
  - Kapuzár (G+/G-): 12/24 V AC/DC, 1A
  - Ajtózár (L+/L-): 18 V, 4 A impulzus, 250 mA áramtartás
  - Világítás (+/-) 12/24V AC/DC
  - CCTV analóg kamera
4. CCTV kamera konfigurációs DIP kapcsoló
  - DIP kapcsoló 1 OFF = Kiegészítő CCTV kamera nélkül
  - DIP kapcsoló 1 ON = Kiegészítő CCTV kamera mellett
5. Kaputábla konfigurációs DIP kapcsoló
  - DIP kapcsoló 2 OFF = Fő eszköz (MD)
  - DIP kapcsoló 2 ON = Kiegészítő eszköz (AD)

1. Nastavení mikrofonu
2. Nastavení reproduktoru
3. Odnímatelné připojovací svorky
  - Uzamčení brány (G+/G-): 12/24 V AC/DC, 1A
  - Uzamčení dveří (L+/L-): 18 V, 4 A impulzivní, 250 mA udržovací proud
  - Světlo (+/-) 12/24V AC/DC
  - CCTV analogová kamera
4. Dip spínač konfigurace CCTV kamery
  - Dip spínač 1 OFF = ne přídavná CCTV kamera
  - Dip spínač 1 ON = s přídavnou CCTV kamerou
5. Dip spínač 5. vstupního konfiguračního panelu
  - Dip spínač 2 OFF = hlavní zařízení (MD)
  - Dip spínač 2 ON = přídavné zařízení (AD)

1. Nastavenie mikrofonu
2. Nastavenie reproduktora
3. Spojovacie svorky odnímateľné
  - Zámok brány (G+/G-): 12/24 V AC/DC, 1A
  - Zámok dverí (L+/L-): 18 V, 4 A, impulzné, 250mA udržiavanie
  - Svetlo (+/-) 12 / 24V AC / DC
  - Analogová snímacia kamera CCTV
4. Dip switch konfigurácia snímačej kamery CCTV
  - Dip switch 1 OFF = Žiadna prídavná snímacia kamera CCTV
  - Dip switch 1 ON = S prídavnou snímacou kamerou CCTV
5. Dip switch konfigurácia vonkajšia jednotka
  - Dip switch 2 OFF = Hlavný prístroj (MD)
  - Dip switch 2 ON = Prídavný prístroj (AD)

1. Nastavitev mikrofona
2. Nastavitev zvočnika
3. Odstranljive sponke za povezavo:
  - Vratna ključavnica (G+/G-): 12/24 V AC/DC, 1A
  - Vratna ključavnica (L+/L-) 18 V, 4 A gonilni, 250 mA zaustavljajoči tok
  - Luč (+/-) 12/24V AC/DC
  - CCTV analogna kamera
4. Stikalo za zasenčenje za konfiguracijo CCTV kamere
  - Stikalo za senčenje 1 OFF = Ni dodatne CCTV kamere
  - Stikalo za senčenje 1 ON = Z dodatno CCTV kamero
5. Stikalo za zasenčenje za konfiguracijo 5. zunanje plošče
  - Stikalo za senčenje 2 OFF = Glavna naprava (GN)
  - Stikalo za senčenje 2 ON = Dodatna naprava (DN)

1. Регулиране на микрофона
2. Регулиране на високоговорителя
3. Демонтируеми съединителни клемми
  - Ключалка входна врата (G+/G-): 12/24 V AC/DC, 1 A
  - Ключалка врата (L+/L-): 18 V, 4 A импулсен, 250 mA задържащ ток
  - Осветление (+/-) 12/24 V AC/DC
  - Аналогова CCTV камера
4. DIP превключател за конфигуриране на CCTV камерата
  - DIP превключател 1 OFF = Без допълнителна CCTV камера
  - DIP превключател 1 ON = С допълнителна CCTV камера
5. DIP превключател за конфигуриране на входния панел
  - DIP превключател 2 OFF = Основно устройство (Main Device - MD)
  - DIP превключател 2 ON = Допълнително устройство (Additional Device - AD)

1. Reglare microfon
2. Reglare difuzor
3. Cleme de legătură detaşabile
  - Închidere poartă (G+/G-): 12/24 V AC/DC, 1A
  - Închidere uşă (L+/L-): 18 V, 4 A impulsivă, 250 mA menţinere
  - Lumină (+/-) 12/24V CA/CC
  - Telecameră analogică CCTV
4. Dip switch configurare telecameră CCTV
  - Dip switch 1 OFF = Nicio telecameră CCTV suplimentară
  - Dip switch 1 ON = Cu telecameră CCTV suplimentară
5. Dip switch configurare post extern
  - Dip switch 2 OFF = Dispozitiv principal (MD)
  - Dip switch 2 ON = Dispozitiv suplimentar (AD)

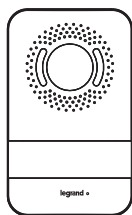
1. Регулировка микрофона
2. Регулировка динамика
3. Съемные соединительные клеммы
  - Замок ворот (G+/G-): 12/24 В Пер.тока/ Пост.тока, 1А
  - Замок двери (L+/L-): 18 В, 4 А импульсный ток, 250 мА ток удержания
  - Освещение (+/-) 12/24 В Пер.тока/Пост.тока
  - Аналоговая камера CCTV
4. Конфигурационный Dip-переключатель камеры CCTV
  - Dip-переключатель 1 OFF = Без дополнительной камеры CCTV
  - Dip-переключатель 1 ON = С дополнительной камерой CCTV
5. Конфигурационный Dip-переключатель внешнего блока
  - Dip-переключатель 2 OFF = Главное устройство (MD)
  - Dip-переключатель 2 ON = Дополнительное устройство (AD)

1. Podešavanje mikrofona
2. Podešavanje zvučnika
3. Skidajuće stezaljke za povezivanje
  - Brava kapije (G+/G-): 12/24 V AC/DC, 1A
  - Brava vrata (L+/L-): 18 V, 4 A impulsivni, 250mA održavanje
  - Svetlo (+/-) 12/24V AC/DC
  - Analogna videokamera CCTV
4. Dip switch konfiguracija videokamere CCTV
  - Dip switch 1 OFF = Ne postoji dodatna videokamera CCTV
  - Dip switch 1 ON = Sa dodatnom videokamerom CCTV
5. Dip switch konfiguracija spoljašnjeg mesta
  - Dip switch 2 OFF = Glavni uređaj (MD)
  - Dip switch 2 ON = Dodatni uređaj (AD)

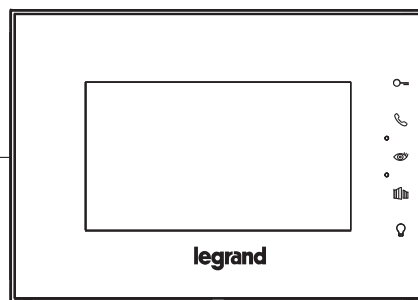
1. Регулювання мікрофону
2. Регулювання гучномовця
3. З'єднанні хомути для з'єднання
  - Замок воріт (G+/G-): 12/24 V AC/DC, 1A
  - Замок дверей (L+/L-): 18 V, 4 A рухова сила, 250 mA підтримання
  - Лампочка (+/-) 12/24V AC/DC
  - Цифрова телекамера CCTV
4. Dip-перемикач для конфігурації телекамери CCTV
  - Dip-перемикач 1 OFF = Жодної додаткової телекамери CCTV
  - Dip-перемикач 1 ON = Із додатковою телекамерою CCTV
5. Dip-перемикач для конфігурації зовнішнього місця
  - Dip-перемикач 2 OFF = Основний пристрій (MD)
  - Dip-перемикач 2 ON = Додатковий пристрій (AD)

1. Микрофонды ретке келтіру
2. Спикерді ретке келтіру
3. Алмалы біріктіріш қысқыштар
  - Қақпа кілті (G+/G-): 12/24 В АТ/ТК, 1А
  - Есік кілті (L+/L-): 18 В, 4 А импульсті, 250 мА тұтқыр ток
  - Жарық (+/-) 12/24В АТ/ТК
  - ТТДЖ ұқсас камера
4. ТТДЖ камера конфигурациясының екі қалыпты ауыстырып-қосқышы
  - Екі қалыпты ауыстырып-қосқыш 1 OFF (ӨШІРҮ) = Қосымша ТТДЖ камера жоқ
  - Екі қалыпты ауыстырып-қосқыш 1 ON (ҚОСҮ) = Қосымша ТТДЖ камерасымен
5. кіріс панелі конфигурациясының екі қалыпты ауыстырып-қосқышы
  - Екі қалыпты ауыстырып-қосқыш 2 OFF (ӨШІРҮ) = Негізгі құрылғы (НҚ)
  - Екі қалыпты ауыстырып-қосқыш 2 ON (ҚОСҮ) = Қосымша құрылғы (ҚҚ)

• Caractéristiques câbles • Kabels specificaties • Cables specifications • Kabelspezifikationen • Especificaciones cables • Especificações relativas aos cabos • Specificația cabli • Kabeların özellikleri • Vezeték specifikációk • Specificace kabelů • Specificácia káblov • Značilnosti kablov • Спецификация на кабелите • Specificații cabluri • Спецификации кабелей • Karakteristike kablova • Характеристики кабелей • Шығырсының техникалық сипаттамалары



2



Distance entre dernier poste et dernier PE  
 Afstand tussen het laatste paneel en de laatste BUP  
 Distance between the last panel and last EP  
 Abstand zwischen dem letzten Paneel und der letzten TS  
 Distancia entre la última unidad interior y la última PE  
 Distância entre o último painel e a unidade externa  
 Odległość między ostatnim aparatem wewnętrznym a panelem zewnętrznym  
 Son dâhili ünite ve son giriş paneli arası mesafe  
 Az utolsó tábla és az utolsó EP közötti távolság  
 Vzdálenost medzi posledním panelem a posledním EP  
 Vzdialenosť medzi poslednou vnútornou jednotkou a poslednou PE  
 azdalja med zadnjo ploščo in ZP  
 Разстояние между последняя панель и последняя входен панел (EP)  
 Distanța dintre ultimul post intern și ultimul PE  
 Расстояние между последним внутренним блоком и последним внешним блоком  
 Udajlenost između zadnjeg unutrašnjeg mesta i zadnjeg PE  
 Відстань між останнім внутрішнім місцем і останнім зовнішнім місцем  
 Соңғы панель мен соңғы ШН арасындағы қашықтық

Téléphonique pair twisté / Telefonisch getwist aderpaar  
 Telephonic twisted pair / Telefonische verdrehte Zweidrahtleitung  
 Cable de par trenzado telefónico / Cabo telefónico de par trançado  
 Skrętko dwuzyłowa telefoniczna / Çift bükümlü telefon kablosu  
 Sodrott telefonvezeték érpár / Telefonní kroucená dvojlínka  
 Dvojité twistovaný telefonický kábel / Posukan telefonski par  
 Телефонен кабел тип усукана двойка / Pereche telefon rásucit  
 Телефонная витая пара / Telefonska uvijena parica  
 Подвійний телефонний дріт / Телефонды еспе бау

336904(SCS BTicino)

2x0.28mm<sup>2</sup> (0.13 ohm/m)

2x0.5 mm<sup>2</sup>(0.04ohm/M)

0-80m

0-100m

En appuyant longuement sur la touche de réponse, le voyant s'allume et l'on accède au menu de réglage des fonctions.

1. Sélectionner la sonnerie de l'appel depuis un poste externe :
  - appuyer brièvement une fois sur la touche d'Auto-allumage/cyclage ;
  - appuyer sur la touche Réponse pour sélectionner les mélodies ;
  - appuyer sur le bouton Ouverture grille pour augmenter le volume ;
  - appuyer sur le bouton Ouverture porte pour abaisser le volume.
2. Sélectionner la sonnerie de l'appel depuis un poste interne (inter-communicant) :
  - appuyer brièvement deux fois sur la touche d'Auto-allumage/cyclage ;
  - appuyer sur la touche Réponse pour sélectionner les mélodies ;
  - appuyer sur le bouton Ouverture grille pour augmenter le volume ;
  - appuyer sur le bouton Ouverture porte pour abaisser le volume.
3. Régler la durée de la sonnerie de l'appel :
  - appuyer brièvement trois fois sur la touche d'Auto-allumage/cyclage ;
  - appuyer sur le bouton Ouverture grille pour augmenter la durée de la sonnerie de 5 à 30 secondes ;
  - appuyer sur le bouton Ouverture porte pour diminuer la durée de la sonnerie de 30 à 5 secondes.

Door de antwoordtoets lange tijd ingedrukt te houden, gaat de LED branden en wordt het menu functie-instellingen geopend.

1. De beltoon voor een oproep van een buitenpost instellen:
  - druk één keer kort op de toets Automatische inschakeling/cyclische weergave,
  - selecteer de beltonen met een druk op de Antwoordtoets,
  - verhoog het volume met een druk op de knop Openen hek,
  - verlaag het volume met een druk op de knop Openen deur.
2. De beltoon voor een oproep van een binnenpost (intercom) instellen:
  - druk twee keer kort op de toets Automatische inschakeling/cyclische weergave,
  - selecteer de beltonen met een druk op de Antwoordtoets,
  - verhoog het volume met een druk op de knop Openen hek,
  - verlaag het volume met een druk op de knop Openen deur.
3. De duur van de beltoon van de oproep instellen:
  - druk drie keer kort op de toets Automatische inschakeling/cyclische weergave,
  - verhoog de duur van de beltoon van 5 tot 30 seconden met een druk op de knop Openen hek,
  - verlaag de duur van de beltoon van 30 tot 5 seconden met een druk op de knop Openen deur.

Long Press Answering key, then LED lit and enter setting function.

1. Incalling Entrance Panel Ring Setting:
  - short press Auto-switching on/Cycling once,
  - press Answering key cycle to select melodies,
  - press Gate lock button to increase volume,
  - press Door lock button to decrease volume.
2. One incalling Handset Ring Setting (intercom):
  - press Auto-switching on/Cycling twice,
  - press Answering key cycle to select melodies,
  - press Gate lock button to increase volume,
  - press Door lock button to decrease volume.
3. Incalling Setting Ring Time:
  - short press Auto-switching on/Cycling three times,
  - press Gate lock button to increase incalling Ring Time Setting from 5 to 30 seconds,
  - press Door lock button to decrease incalling Ring Time Setting from 30 to 5 seconds.

Wird die Antwort-Taste längere Zeit gedrückt, leuchtet die LED auf und das Menü der Einstellung der Funktionen wird abgerufen.

1. Den Rufton einer Türstation einstellen:
  - die Taste Automatisch Einschalten/Taktierung einmal kurz drücken
  - die Antwort-Taste drücken, um die Melodie zu wählen
  - die Taste Türöffner drücken, um die Lautstärke zu erhöhen
  - die Taste Türöffner drücken, um die Lautstärke zu verringern.
2. Den Rufton einer Hausstation einstellen (Gegensprechanlage):
  - die Taste Automatisch Einschalten/Taktierung zweimal kurz drücken
  - die Antwort-Taste drücken, um die Melodie zu wählen
  - die Taste Türöffner drücken, um die Lautstärke zu erhöhen
  - die Taste Türöffner drücken, um die Lautstärke zu verringern.
3. Die Dauer des Ruftons einstellen:
  - die Taste Automatisch Einschalten/Taktierung dreimal kurz drücken
  - die Taste Türöffner drücken, um die Dauer zwischen 5 und 30 Sekunden einzustellen und zu erhöhen.
  - die Taste Türöffner drücken, um die Dauer zwischen 30 und 5 Sekunden einzustellen und zu verringern.

Al presionar prolongadamente la tecla de respuesta, el LED se enciende y se accede al menú de ajustes de las funciones.

1. Configure el timbre de llamada para la placa exterior:
  - presione una vez brevemente la tecla Autoencendido/visualización cíclica,
  - presione la tecla Respuesta para seleccionar las melodías,
  - presione el pulsador Apertura cancela para aumentar el volumen,
  - presione el pulsador Apertura puerta para disminuir el volumen.
2. Configure el timbre de llamada para la unidad interior (intercomunicante):
  - presione dos veces brevemente la tecla Autoencendido/visualización cíclica,
  - presione la tecla Respuesta para seleccionar las melodías,
  - presione el pulsador Apertura cancela para aumentar el volumen,
  - presione el pulsador Apertura puerta para disminuir el volumen.
3. Configure la duración del timbre de la llamada:
  - presione tres veces brevemente la tecla Autoencendido/visualización cíclica,
  - presione el pulsador Apertura cancela para aumentar el tiempo del timbre de 5 a 30 segundos,
  - presione el pulsador Apertura puerta para disminuir el tiempo del timbre de 30 a 5 segundos.

Carregar na tecla de resposta por um longo tempo para aceder ao menu de configuração das funções (ilumina-se o LED).

1. Configurar o toque de chamada a partir da unidade externa:
  - carregar uma vez e brevemente na tecla de ligação automática/activação cíclica,
  - carregar na tecla de resposta a fim de seleccionar as melodias,
  - carregar na tecla de abertura do portão a fim de aumentar o volume,
  - carregar na tecla de abertura da porta a fim de abaixar o volume.
2. Configurar o toque de chamada a partir da unidade interna (intercomunicante):
  - carregar duas vezes e brevemente na tecla de ligação automática/activação cíclica,
  - carregar na tecla de resposta a fim de seleccionar as melodias,
  - carregar na tecla de abertura do portão a fim de aumentar o volume,
  - carregar na tecla de abertura da porta a fim de abaixar o volume.
3. Configurar a duração do toque da chamada:
  - carregar três vezes e brevemente na tecla de ligação automática/activação cíclica,
  - carregar na tecla de abertura do portão a fim de aumentar a duração do toque de 5 para 30 segundos,
  - carregar na tecla de abertura da porta a fim de diminuir a duração do toque de 30 para 5 segundos.

Po długim naciśnięciu przycisku Odpowiedzi zapala się dioda LED i uzyskuje się dostęp do menu ustawień funkcji.

1. Ustaw dzwonek wywołania z panelu zewnętrznego:
  - naciśnij raz krótko klawisz Automacyjne włączenie /przełączenie.
  - naciśnij klawisz Odpowiedź, aby wybrać melodie,
  - naciśnij przycisk Otwieranie bramy, aby zwiększyć głośność,
  - naciśnij przycisk Otwieranie bramy, aby zmniejszyć głośność.
2. Ustaw dzwonek wywołania z aparatu wewnętrznego (interkom):
  - naciśnij dwa razy krótko klawisz Automacyjne włączenie /przełączenie,
  - naciśnij klawisz Odpowiedź, aby wybrać melodie,
  - naciśnij przycisk Otwieranie bramy, aby zwiększyć głośność,
  - naciśnij przycisk Otwieranie bramy, aby zmniejszyć głośność.
3. Ustaw czas trwania dzwonka wywołania:
  - naciśnij trzy razy krótko klawisz Automacyjne włączenie /przełączenie,
  - naciśnij przycisk Otwieranie bramy, aby zwiększyć czas dzwonka od 5 do 30 sekund,
  - naciśnij przycisk Otwieranie bramy, aby zmniejszyć czas dzwonka od 30 do 5 sekund.

Cevap butonuna uzun süre basıldığında LED ışığı yanar ve fonksiyon ayarları menüsüne erişilir.

1. Giriş panelinden çağrı zil sesini ayarlayın:
  - otomatik ateşleme/devirsel mod butonuna kısaca basın,
  - melodileri seçmek için Cevap butonuna basın,
  - sesi yükseltmek için giriş kapısı Açılış butonuna basın,
  - sesi kısalmak için kapı Açılış butonuna basın.
2. El takımdan çağrı zil sesini ayarlayın (interkom):
  - otomatik ateşleme/devirsel mod butonuna kısaca iki defa basın,
  - melodileri seçmek için Cevap butonuna basın,
  - sesi yükseltmek için giriş kapısı Açılış butonuna basın,
  - sesi kısalmak için kapı Açılış butonuna basın.
3. Çağrı zil sesinin süresini ayarlayın:
  - otomatik ateşleme/devirsel mod butonuna kısaca üç defa basın,
  - zil sesi süresini artırmak için giriş kapısı Açılış butonuna 5 saniyeden 30 saniyeye kadar basın,
  - zil sesi süresini azaltmak için kapı Açılış butonuna 30 saniyeden 5 saniyeye kadar basın.

A hívásfogadás billentyű hosszú megnyomásakor világitani kezd a LED és hozzáférhetővé válik a funkcióbeállítási menü.

1. Állítsa be a kaputábla felőli hívás csengőhangját:
  - nyomja meg egyszer röviden az Automatikus bekapcsolás/kameraforgatás billentyűt,
  - nyomja meg a Hívásfogadás billentyűt a dallam kiválasztásához,
  - nyomja meg a Kapunyitás gombot a hangerő növeléséhez,
  - nyomja meg az Ajtónyitás gombot a hangerő csökkentéséhez.
2. Állítsa be a beltéri egység (interkom) felőli hívás csengőhangját:
  - nyomja meg kétszer röviden az Automatikus bekapcsolás/kameraforgatás billentyűt,
  - nyomja meg a Hívásfogadás billentyűt a dallam kiválasztásához,
  - nyomja meg a Kapunyitás gombot a hangerő növeléséhez,
  - nyomja meg az Ajtónyitás gombot a hangerő csökkentéséhez.
3. Állítsa be a hívás csengőhangjának időtartamát:
  - nyomja meg háromszor röviden az Automatikus bekapcsolás/kameraforgatás billentyűt,
  - nyomja meg a Kapunyitás gombot a csengőhang időtartamának 5 másodpercről 30 másodpercre való növeléséhez,
  - nyomja meg az Ajtónyitás gombot a csengőhang időtartamának 30 másodpercről 5 másodpercre való csökkentéséhez.



Při dlouhém stisknutí tlačítka Odpovědi se rozsvítí kontrolka a bude možné vstoupit do menu nastavení funkcí.

1. Nastavit vyzváněcí tón externího volání:
  - stiskněte jednou krátce tlačítko Automatické zapínání/cyklování,
  - stiskněte tlačítko Odpověď pro volbu melodii,
  - stiskněte tlačítko Otvírání brány pro zvýšení hlasitosti,
  - stiskněte tlačítko Otvírání dveří pro snížení hlasitosti.
2. Nastavit vyzváněcí tón interního volání (domácí telefon):
  - stiskněte dvakrát krátce tlačítko Automatické zapínání/cyklování,
  - stiskněte tlačítko Odpověď pro volbu melodii,
  - stiskněte tlačítko Otvírání brány pro zvýšení hlasitosti,
  - stiskněte tlačítko Otvírání dveří pro snížení hlasitosti.
3. Nastavit trvání vyzváněcího tónu volání:
  - stiskněte třikrát krátce tlačítko Automatické zapínání/cyklování,
  - stiskněte tlačítko Otvírání brány pro prodloužení doby trvání vyzvánění z 5 na 30 sekund,
  - stiskněte tlačítko Otvírání dveří pro zkrácení doby trvání vyzvánění z 30 na 5 sekund.

Stlače dlhšie tlačidlo Odpoveď, LED sa rozsvieti čo signalizuje prístup do menu nastavenia funkcií.

1. Nastavenie hlasitosti volacieho zvočokového zariadenia zo externého vstupného panela:
  - stlače krátko iba jeden raz tlačidlo Auto zapnutie/rolovanie,
  - pre volbu melódii stlače tlačidlo Odpoveď,
  - pre zosilnenie hlasitosti stlače tlačidlo Otvorenie brány,
  - pre zoslabenie hlasitosti stlače tlačidlo Otvorenie dverí.
2. Nastavenie hlasitosti volacieho zvočokového zariadenia z vnútornej stanice (interkomunikáčnā):
  - stlače krátko dva krát tlačidlo Autozapnutie/rolovanie,
  - pre volbu melódii stlače tlačidlo Odpoveď,
  - pre zosilnenie hlasitosti stlače tlačidlo Otvorenie brány,
  - pre zoslabenie hlasitosti stlače tlačidlo Otvorenie dverí.
3. Nastavenie dlžky doby zvonenia volacieho zvočokového zariadenia:
  - stlače krátko tri krát tlačidlo Autozapnutie/rolovanie,
  - pre zosilnenie doby zvonenia z 5 na 30 sekúnd stlače tlačidlo Otvorenie brány,
  - pre zoslabenie doby zvonenia z 30 na 5 sekúnd stlače tlačidlo Otvorenie dverí.

Z dolgim pritiskom na odzivni gumb se bo prižgal LED in lahko dostopate do menija za nastavljanje funkcij.

1. Nastavitev zvonjenja klincev z zunanjega mesta:
  - enkrat kratko pritisnete na gumb Samozagon / kroženje,
  - pritisnete tipko Odziv za izbiro melodije,
  - pritisnete tipko Odpri vrata za zvišanje jakosti,
  - pritisnete tipko Odpri vrata za znižanje jakosti.
2. Nastavitev zvonjenja klincev z notranjega mesta (interkom):
  - dvakrat kratko pritisnete na gumb Samozagon / kroženje,
  - pritisnete tipko Odziv za izbiro melodije,
  - pritisnete tipko Odpri vrata za zvišanje jakosti,
  - pritisnete tipko Odpri vrata za znižanje jakosti.
3. Nastavitev trajanja zvonjenja klica:
  - trikrat kratko pritisnete na gumb Samozagon / kroženje,
  - pritisnete tipko Odpri vrata za podaljšanje trajanja zvonjenja s 5 na 30 sekund,
  - pritisnete tipko Odpri vrata za skrajšanje trajanja zvonjenja s 30 na 5 sekund.

При продължително натискане на бутона за отговор LED индикаторът светва и се получава достъп до менюто за настройки на функции.

1. Настройте позвняването за повикване от входния панел:
  - натиснете еднократно и за кратко бутона „Автоматично включване/превъртане“,
  - натиснете бутона „Отговор“, за да изберете мелодия,
  - натиснете бутона „Отваряне бариера“, за да увеличите силата на звука,
  - натиснете бутона „Отваряне врата“, за да намалите силата на звука.
2. Настройте позвняването за повикване от вътрешно устройство (интерком):
  - натиснете двукратно и за кратко бутона „Автоматично включване/превъртане“,
  - натиснете бутона „Отговор“, за да изберете мелодия,
  - натиснете бутона „Отваряне бариера“, за да увеличите силата на звука,
  - натиснете бутона „Отваряне врата“, за да намалите силата на звука.
3. Настройте продължителността на позвняването за повикване:
  - натиснете трикратно и за кратко бутона „Автоматично включване/превъртане“,
  - натиснете бутона „Отваряне бариера“, за да увеличите времето на звуковия сигнал от 5 на 30 секунди,
  - натиснете бутона „Отваряне врата“, за да намалите времето на звуковия сигнал от 30 на 5 секунди.

Apăsând îndelung tasta de răspuns se luminează ledul și se accesează meniul de setare a funcțiilor.

1. Setarea soneriei de chemare de la postul extern:
  - apăsați o dată scurt tasta Autoaprinde/ciclare,
  - apăsați tasta Răspuns pentru a selecționa melodiile,
  - apăsați butonul Deschidere poartă pentru a mări volumul,
  - apăsați butonul Deschidere ușă pentru a micșora volumul.
2. Setarea soneriei de chemare de la postul intern (intercomunicante):
  - apăsați de două ori scurt tasta Autoaprinde/ciclare,
  - apăsați tasta Răspuns pentru a selecționa melodiile,
  - apăsați butonul Deschidere poartă pentru a mări volumul,
  - apăsați butonul Deschidere ușă pentru a micșora volumul.
3. Setarea duratei soneriei de chemare:
  - apăsați de trei ori scurt tasta Autoaprinde/ciclare,
  - apăsați butonul Deschidere poartă pentru a mări timpul soneriei de la 5 la 30 de secunde,
  - apăsați butonul Deschidere ușă pentru a micșora timpul soneriei de la 30 la 5 secunde.

При длительном нажатии на клавишу ответа загорается светодиод и открывается меню настройки функций.

1. Настройка мелодии вызова с внешнего блока:
  - один раз коротко нажать на клавишу Автовключение/Циклический просмотр,
  - нажать на клавишу Ответ для выбора мелодий,
  - нажать на клавишу Открытие ворот для увеличения громкости,
  - нажать на клавишу Открытие двери для уменьшения громкости.
2. Настройка мелодии вызова с внутреннего блока (интерком):
  - два раза коротко нажать на клавишу Автовключение/Циклический просмотр,
  - нажать на клавишу Ответ для выбора мелодий,
  - нажать на клавишу Открытие ворот для увеличения громкости,
  - нажать на клавишу Открытие двери для уменьшения громкости.
3. Настройка длительности мелодии вызова:
  - три раза коротко нажать на клавишу Автовключение/Циклический просмотр,
  - нажать на клавишу Открытие ворот для увеличения времени мелодии с 5 до 30 секунд,
  - нажать на клавишу Открытие двери для уменьшения времени мелодии с 30 до 5 секунд.

Ako držite duže pritisnut taster za odgovor, osvetliće se LED i upaliće se meni za postavljanje funkcija.

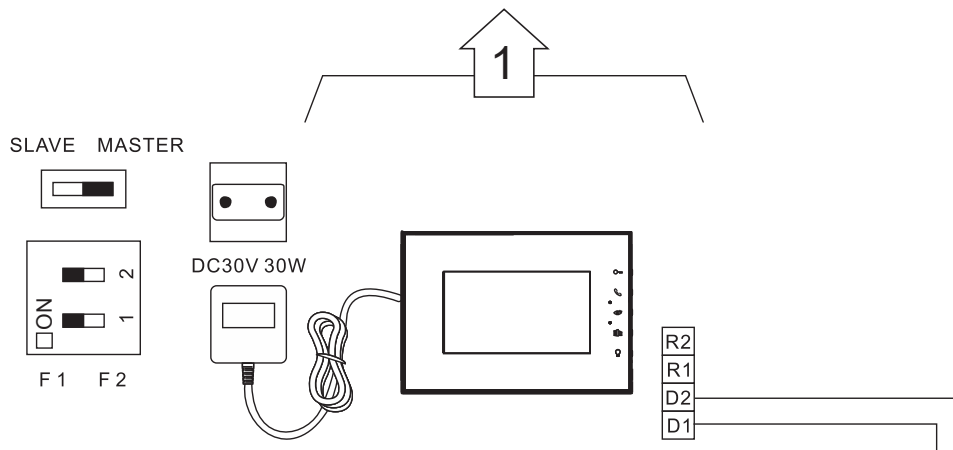
1. Uključite zvučni signal spoljašnjeg poziva:
  - pritisnite jednom nakratko taster Samouključivanje/regulisanje ciklusa,
  - pritisnite taster Odgovor za izbor melodija,
  - pritisnite dugme Otvaranje kapije za pojačavanje zvuka,
  - pritisnite dugme Otvaranje vrata za smanjenje jačine zvuka.
2. Uključite zvučni signal unutrašnjeg poziva (interkomunikacioni):
  - pritisnite dvaput nakratko taster Samouključivanje/regulisanje ciklusa,
  - pritisnite taster Odgovor za izbor melodija,
  - pritisnite dugme Otvaranje kapije za pojačavanje zvuka,
  - pritisnite dugme Otvaranje vrata za smanjenje jačine zvuka.
3. Odredite trajanje zvučnog signala poziva:
  - pritisnite triput nakratko taster Samouključivanje/regulisanje ciklusa,
  - pritisnite dugme Otvaranje kapije za povećanje vremena trajanja zvučnog signala od 5 do 30 sekundi,
  - pritisnite dugme Otvaranje vrata za smanjenje vremena trajanja zvučnog signala od 30 do 5 sekundi.

При натисненні кнопки відповіді тривалий час, загоряється лампочка LED і відкривається меню із установкою функцій.

1. Встановлення мелодії виклику ззовні:
  - натисніть один раз, коротко, кнопку Автовімкнення/циклічність,
  - натисніть кнопку Відповідь для вибору мелодії,
  - натисніть кнопку Відкриття воріт для збільшення гучності,
  - натисніть кнопку Відкриття дверей для зменшення гучності.
2. Встановлення мелодії виклику зсередини (сполучені приміщення):
  - натисніть два рази, коротко, кнопку Автовімкнення/циклічність,
  - натисніть кнопку Відповідь для вибору мелодії,
  - натисніть кнопку Відкриття воріт для збільшення гучності,
  - натисніть кнопку Відкриття дверей для зменшення гучності.
3. Встановлення тривалості мелодії виклику:
  - натисніть три рази, коротко, кнопку Автовімкнення/циклічність,
  - натисніть кнопку Відкриття воріт для збільшення часу тривалості мелодії від 5 до 30 секунд,
  - натисніть кнопку Відкриття дверей для зменшення часу тривалості мелодії від 30 до 5 секунд.

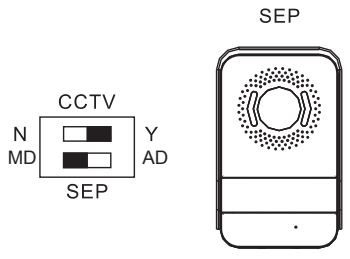
Узақ басу жауап беру пернесі, содан кейін ЖШД жанады және параметрлерді орнату функциясын енгізіңіз

1. Ішкі қоңырау кіріс панелі қоңырау параметрі:
  - Авто-қосуды қысқаша басу/Бір рет айналдыру,
  - Өуендерді таңдау үшін Жауап беру пернесі айналмасын басыңыз,
  - Дыбысты көтеру үшін Қақпаны бұғаттау түймесін басыңыз,
  - Дыбысты азайту үшін Есікті бұғаттау түймесін басыңыз,
2. Бір ішкі қоңырау микротелефон қоңырау параметрі (ішкі телефон байланысы):
  - Авто-қосуды басу/Екі рет айналдыру,
  - Өуендерді таңдау үшін Жауап беру пернесі айналмасын басыңыз,
  - Дыбысты көтеру үшін Қақпаны бұғаттау түймесін басыңыз,
  - Дыбысты азайту үшін Есікті бұғаттау түймесін басыңыз,
3. Ішкі қоңырау параметрінің қоңырау уақыты:
  - Авто-қосуды қысқаша басу/Үш рет айналдыру,
  - Қоңырау уақыты параметрін көтеру үшін Қақпаны бұғаттау түймесін басыңыз,
  - Қоңырау уақыты параметрін азайту үшін Қақпаны бұғаттау түймесін басыңыз,

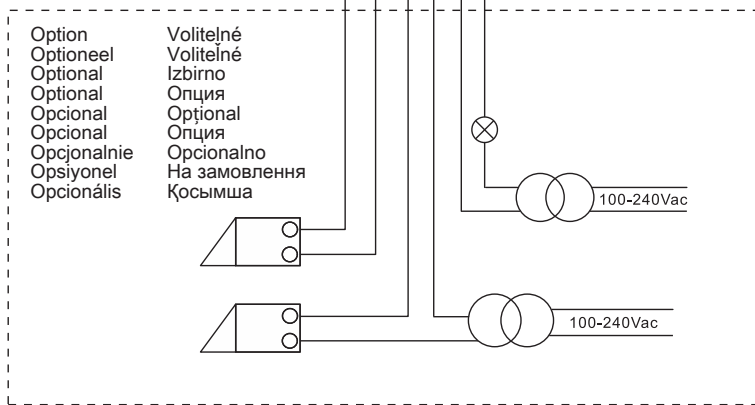


Distance entre caméra CCTV et SEP : coaxial  $\leq 100$  m  
 Afstand tussen CCTV-camera en SEP: coaxiaal  $\leq 100$  m  
 Distance between CCTV camera and SEP: coaxial  $\leq 100$  m  
 Abstand zwischen CCTV-Kamera und SEP: koaxial  $\leq 100$  m  
 Distància entre telecàmera CCTV y SEP: coaxial  $\leq 100$  m  
 Distància entre a càmera CCTV e o SEP: coaxial  $\leq 100$  m  
 Odległość między kamerą CCTV i SEP (panel zewnętrzny drugorzędny): koncentryczna  $\leq 100$  m  
 CCTV kamera ve SEP (ikincil giriş paneli) arası mesafe: koaksiyel  $\leq 100$  m  
 A CCTV kamera és a SEP közötti távolság: koaxiális  $\leq 100$  m  
 Vzdálenost mezi CCTV kamerou a SEP: koaxiální  $\leq 100$  m  
 Vzdialenosť medzi videokamerou CCTV a SEP (vonkajšia jednotka prídavná): koaxiálna  $\leq 100$  m  
 Razdalja med CCTV kamero in SEP: koaksialna  $\leq 100$  m  
 Расстояние между CCTV камерата и главното електротабло (SEP): коаксиален  $\leq 100$  m  
 Distanța dintre telecamera CCTV și SEP (post extern secundar): coaxial  $\leq 100$  m  
 Расстояние между камерой CCTV и SEP: коаксиальный  $\leq 100$  m  
 Udaljenost između videokamere CCTV i SEP: koaksijalno  $\leq 100$  m  
 Відстань між телекамерою CCTV та SEP (зовнішнє другорядне місце): співвісна  $\leq 100$  m  
 ТТДЖ камерасы мен трафик арасындағы қашықтық: қос ості  $\leq 100$  m

Option Voliteľné  
 Optioneel Voliteľné  
 Optional Izbirno  
 Optional Опция  
 Opcional Opțional  
 Opcional Опция  
 Opcjonalnie Opcjonalno  
 Opsiyonel На замовлення  
 Opcionális Қосымша



CCTV	CCTV
	GND
TO IU	D1
	D2
Light	+
	-
GATE	G+
Lock	G-
DOOR	L-
Lock	L+



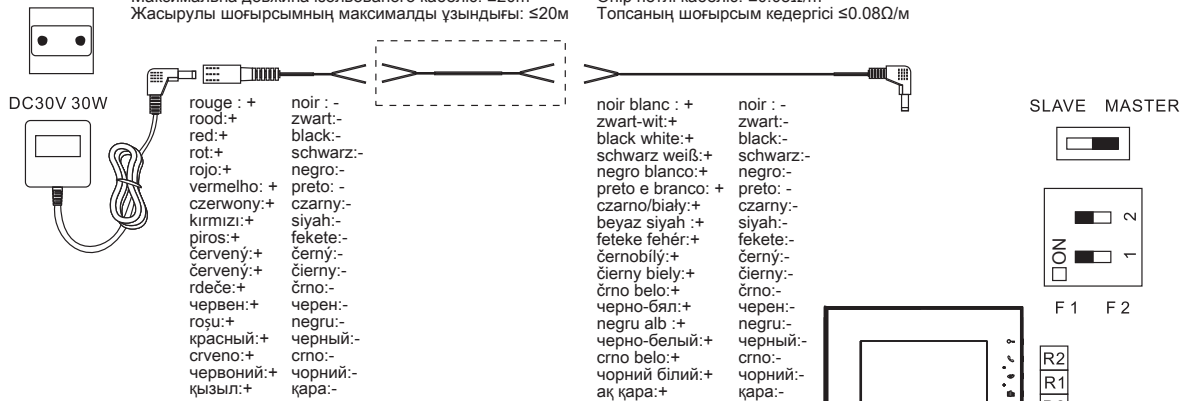
Option Voliteľné  
 Optioneel Voliteľné  
 Optional Izbirno  
 Optional Опция  
 Opcional Opțional  
 Opcional Опция  
 Opcjonalnie Opcjonalno  
 Opsiyonel На замовлення  
 Opcionális Қосымша

• Solution câble masqué et branchement CCTV • Oplossing met verborgen kabel en CCTV-aansluiting • Hidden cable solution and CCTV connection • Lösung verdecktes Kabel und CCTV-Verbindung • Solución cable oculto y conexión CCTV • Solução de cabo encoberto e conexão CCTV • Oslony kabli i połączenia CCTV • CCTV bağlantı ve kablo kaplama sistemi • Rejtett vezetékves megoldás és CCTV csatlakozás • Skryté kabelové řešení a CCTV připojení • Označenie káblových plášťov a pripojenia k CCTV • Rešitev s skritim kablom in CCTV povezava • Решение за скрит кабел и свързване на CCTV • Soluție acoperire cabluri și legătura CCTV • Скрытое кабельное решение и соединение CCTV • Rešenje pokrivanja kablova i povezivanje CCTV • Рішення ізолювання кабелів і з'єднання CCTV • Жасырулы шоғырсым шешімі мен ТТДЖ байланысы

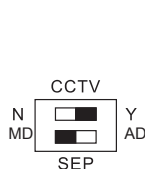
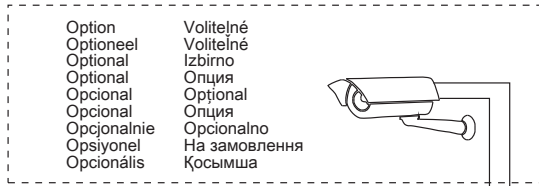


Longueur max. câble masqué : ≤20m  
 Max- lengte van verborgen kabel: ≤20m  
 Max length of hidden cable : ≤20m  
 Max. Länge des verdeckten Kabels: ≤20m  
 Largo máx. del cable oculto: ≤20m  
 Comprimento máximo do cabo encoberto: ≤ 20 m  
 Maksymalna długość pokrytego kabla: ≤20m  
 Kapli kablounun maksimum uzunluğı: ≤20m  
 A rejtett vezeték max hossza: ≤20m  
 Max délka skrytého kabeľu: ≤20m  
 Maximálna dĺžka tieného kábla: ≤20m  
 Maksimalna dolžina skritega kabla: ≤20m  
 Макс. дължина скрит кабел: ≤ 20 м  
 Lungime maximă cablu acoperit: ≤20m  
 Макс. длина скрытого кабеля: ≤20 м  
 Maksimalna dužina pokrivenog kabla: ≤20m  
 Максимальна довжина ізолюваного кабелю: ≤20m  
 Жасырулы шоғырсымның максималды ұзындығы: ≤20m

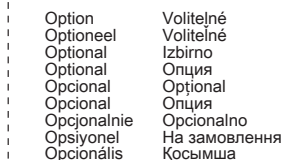
Impédance câble de boucle : ≤0,08 Ω/m  
 Impedantie kabel gesloten circuit: ≤0,08Ω/m  
 Cable impedance of loop : ≤0,08Ω/m  
 Kabelimpedanz der Schleife: ≤0,08Ω/m  
 Impedancia cable de bucle : ≤0,08Ω/m  
 Impedância da malha do cabo: ≤ 0,08 Ω/m  
 Impedancia petli kabla : ≤0,08Ω/m  
 Kablounun loop empedansı : ≤0,08Ω/m  
 A hurok vezeték impedanciája: ≤0,08Ω/m  
 Impedance smyčky kabeľu: ≤0,08Ω/m  
 Impedancia slučky kábla: ≤0,08Ω/m  
 Upor zanke kabla: ≤0,08Ω/m  
 Кабелен импеданс на контура: ≤ 0,08 Ω/m  
 Impedanță buclă cablu: ≤0,08Ω/m  
 Полное сопротивление петли кабеля: ≤0,08Ω/m  
 Loop impedance kabla: ≤0,08Ω/m  
 Опір петлі кабелю: ≤0,08Ω/m  
 Топсаның шоғырсым кедергісі ≤0,08Ω/m



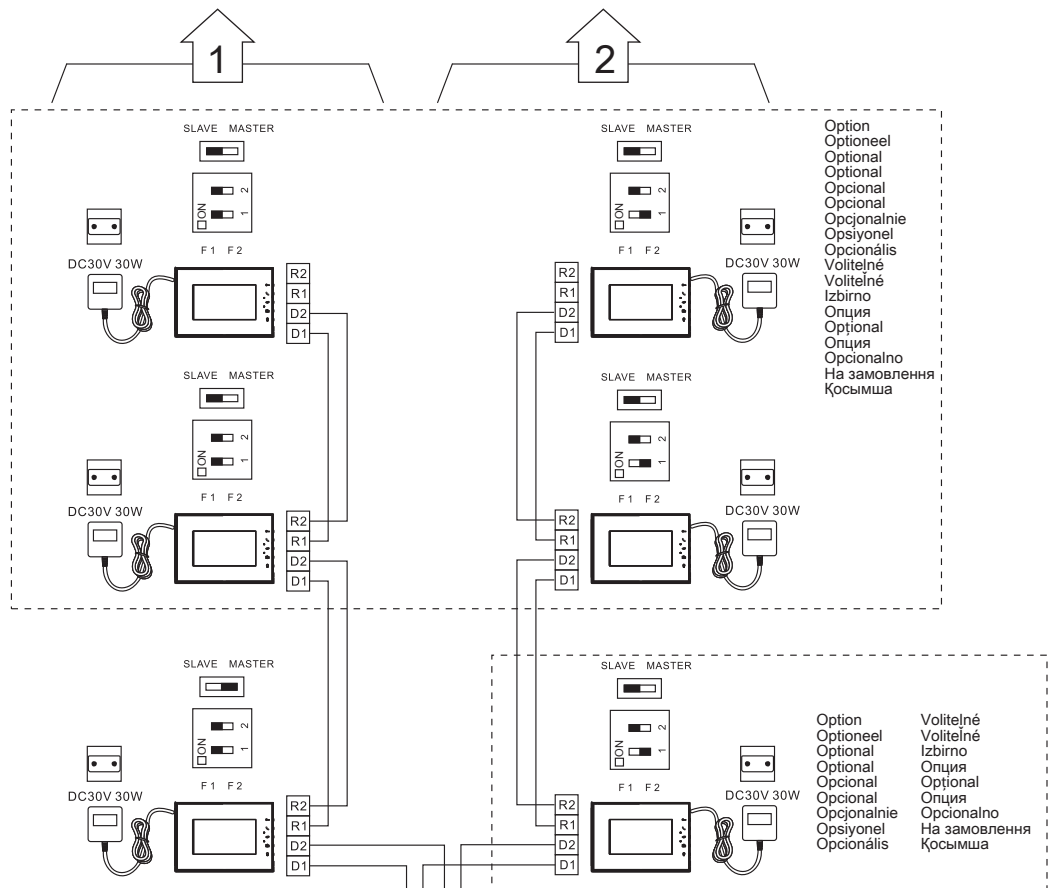
Distance entre caméra CCTV et SEP : coaxial ≤100 m  
 Afstand tussen CCTV-camera en SEP: coaxiaal ≤100m  
 Distance between CCTV camera and SEP: coaxial ≤100m  
 Abstand zwischen CCTV-Kamera und SEP: coaxial ≤100m  
 Distancia entre telecámara CCTV y SEP: coaxial ≤100m  
 Distância entre a câmara CCTV e o SEP: coaxial ≤ 100m  
 Odległość między kamerą CCTV i SEP (panel zewnętrzny drugorzędny): koncentryczna ≤100m  
 CCTV kamera ve SEP (ikincil giriş panelli) arası mesafe: koaksiyel ≤100m  
 A CCTV kamera és a SEP közötti távolság: koaxiális ≤100m  
 Vzdialenosť medzi videokamerou CCTV a SEP (vonkajšia jednotka prídavná): koaxiálna ≤100m  
 Razdalja med CCTV kamero in SEP: koaksiálna ≤100m  
 Расстояние между CCTV камерата и главното електротабло (SEP): коаксиален ≤ 100 м  
 Distanța dintre telecamera CCTV și SEP (post extern secundar): coaxial ≤100m  
 Расстояние между камерой CCTV и SEP: коаксиальный ≤100 м  
 Udaljenost između videokamere CCTV i SEP: koaksijalno ≤100m  
 Відстань між телекамерою CCTV та SEP (зовнішне другорядне місце): співвісна ≤100m  
 ТТДЖ камерасы мен трафик арасындағы қашықтық: қос ості ≤100m



CCTV	CCTV
	GND
TO IU	D1
	D2
Light	+
	-
GATE	G+
Lock	G-
DOOR	L-
Lock	L+







Option  
Optioneel  
Optional  
Optional  
Opcional  
Opcjonalnie  
Opsiyonel  
Opcjonalis  
Voliteľné  
Voliteľné  
Izbitno  
Opcija  
Optional  
Opcija  
Opcionalno  
На замовлення  
Қосымша

Option  
Optioneel  
Optional  
Optional  
Opcional  
Opcjonalnie  
Opsiyonel  
Opcjonalis

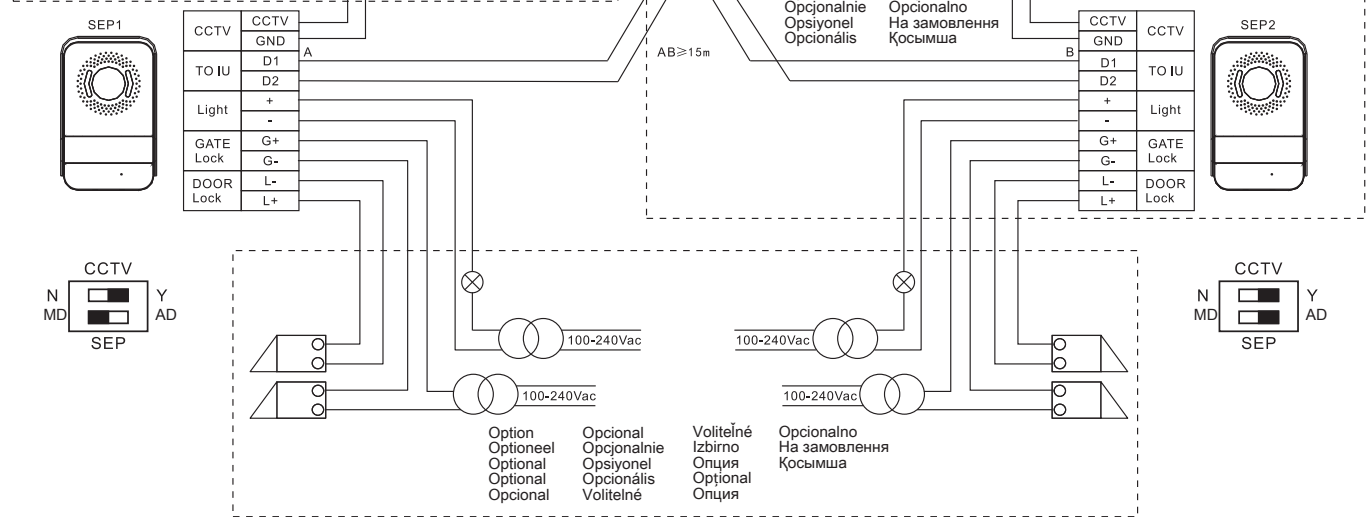
Voliteľné  
Voliteľné  
Izbitno  
Opcija  
Optional  
Opcionalno  
На замовлення  
Қосымша

Distance entre caméra CCTV et SEP : coaxial ≤100 m  
 Afstand tussen CCTV-camera en SEP: coaxiaal ≤100m  
 Distance between CCTV camera and SEP: coaxial ≤100m  
 Abstand zwischen CCTV-Kamera und SEP: coaxial ≤100m  
 Distància entre telecàmera CCTV y SEP: coaxial ≤100m  
 Distància entre a càmera CCTV e o SEP: coaxial ≤ 100m  
 Odległość między kamerą CCTV i SEP (panel zewnętrzny drugorzędny): koncentryczna ≤100m  
 CCTV kamera ve SEP (kincil giriş paneli) arası mesafe: koaksiyel ≤100m  
 A CCTV kamera és a SEP közötti távolság: koaxiális ≤100m  
 Vzdálenost medzi videokamerou CCTV a SEP (vonkajšia jednotka prídavná): koaxiálna ≤100m  
 Razdalja med CCTV kamerou in SEP: koaksialna ≤100m  
 Расстояние между CCTV камерата и главното електротабло (SEP): коаксиален ≤ 100 м  
 Distanța dintre telecamera CCTV și SEP (post extern secundar): coaxial ≤100m  
 Расстояние между камерой CCTV и SEP: коаксиальный ≤100 м  
 Udaljenost između videokamere CCTV i SEP: koaksijalno ≤100m  
 Відстань між телекамерою CCTV та SEP (зовнішне другорядне місце): співвісна ≤100m  
 ТТДЖ камерасы мен трафик арасындағы қашықтық: қос ості ≤100m

Distance entre caméra CCTV et SEP : coaxial ≤100 m  
 Afstand tussen CCTV-camera en SEP: coaxiaal ≤100m  
 Distance between CCTV camera and SEP: coaxial ≤100m  
 Abstand zwischen CCTV-Kamera und SEP: coaxial ≤100m  
 Distància entre telecàmera CCTV y SEP: coaxial ≤100m  
 Distància entre a càmera CCTV e o SEP: coaxial ≤ 100m  
 Odległość między kamerą CCTV i SEP (panel zewnętrzny drugorzędny): koncentryczna ≤100m  
 CCTV kamera ve SEP (kincil giriş paneli) arası mesafe: koaksiyel ≤100m  
 A CCTV kamera és a SEP közötti távolság: koaxiális ≤100m  
 Vzdálenost medzi videokamerou CCTV a SEP (vonkajšia jednotka prídavná): koaxiálna ≤100m  
 Razdalja med CCTV kamerou in SEP: koaksialna ≤100m  
 Расстояние между CCTV камерата и главното електротабло (SEP): коаксиален ≤ 100 м  
 Distanța dintre telecamera CCTV și SEP (post extern secundar): coaxial ≤100m  
 Расстояние между камерой CCTV и SEP: коаксиальный ≤100 м  
 Udaljenost između videokamere CCTV i SEP: koaksijalno ≤100m  
 Відстань між телекамерою CCTV та SEP (зовнішне другорядне місце): співвісна ≤100m  
 ТТДЖ камерасы мен трафик арасындағы қашықтық: қос ості ≤100m

Option  
Optioneel  
Optional  
Optional  
Opcional  
Opcjonalnie  
Opsiyonel  
Opcjonalis  
Voliteľné  
Voliteľné  
Izbitno  
Opcija  
Optional  
Opcija  
Opcionalno  
На замовлення  
Қосымша

Option  
Optioneel  
Optional  
Optional  
Opcional  
Opcjonalnie  
Opsiyonel  
Opcjonalis  
Voliteľné  
Voliteľné  
Izbitno  
Opcija  
Optional  
Opcija  
Opcionalno  
На замовлення  
Қосымша



Option  
Optioneel  
Optional  
Optional  
Opcional  
Opcjonalnie  
Opsiyonel  
Opcjonalis  
Voliteľné  
Voliteľné  
Izbitno  
Opcija  
Optional  
Opcija  
Opcionalno  
На замовлення  
Қосымша



#### Consignes de sécurité

Ce produit doit être installé conformément aux règles d'installation et de préférence par un électricien qualifié. Une installation incorrecte et/ou une utilisation incorrecte peuvent entraîner des risques de choc électrique ou d'incendie. Avant d'effectuer l'installation, lire la notice, tenir compte du lieu de montage spécifique au produit.  
Ne pas ouvrir, démonter, altérer ou modifier l'appareil sauf mention particulière indiquée dans la notice. Tous les produits Legrand doivent exclusivement être ouverts et réparés par du personnel formé et habilité par Legrand. Toute ouverture ou réparation non autorisée annule l'intégralité des responsabilités, droits à remplacement et garanties.  
Utiliser exclusivement les accessoires de la marque Legrand.



#### Veiligheidsvoorschriften

Dit product moet in overeenstemming met de installatievoorschriften en bij voorkeur door een vakbekwame elektricien worden geïnstalleerd. Bij een onjuiste installatie en/of een onjuist gebruik bestaat het risico van elektrische schokken of brand.  
Lees alvorens de installatie uit te voeren de handleiding door en houd rekening met de specifieke montageplaats van het product.  
U mag het apparaat niet openen, demonteren of wijzigen, tenzij dat specifiek in de handleiding wordt vermeld. Alle Legrand-producten mogen uitsluitend worden geopend en gerepareerd door personeel dat door Legrand is opgeleid en bevoegd verklaard. In geval van ongeoorloofd openen of repareren wordt geen enkele aansprakelijkheid aanvaard, vervalt het recht op vervanging en zijn de garanties niet meer geldig.  
Gebruik uitsluitend accessoires van het merk Legrand.



#### Safety instructions

This product should be installed in compliance with installation rules, preferably by a qualified electrician. Incorrect installation and/or incorrect use can lead to risk of electric shock or fire.  
Before carrying out the installation, read the instructions and take account of the product's specific mounting location.  
Do not open up, dismantle, alter or modify the device except where specifically required to do so by the instructions. All Legrand products must be opened and repaired exclusively by personnel trained and approved by Legrand. Any unauthorised opening or repair completely cancels all liabilities and the rights to replacement and guarantees.  
Use only Legrand brand accessories.



#### Sicherheitshinweise

Dieses Produkt darf nur durch eine Elektro-Fachkraft eingebaut werden. Bei falschem Einbau und/oder Umgang besteht Stromschlag- bzw. Brandgefahr.  
Vor der Installation die Anleitung lesen, den produktspezifischen Montageort beachten.  
Das Gerät vorbehaltlich besonderer, in der Betriebsanleitung angegebener Hinweise nicht öffnen, zerlegen, beschädigen oder abändern. Alle Produkte von Legrand dürfen ausschließlich von durch Legrand geschultes und anerkanntes Personal geöffnet und repariert werden. Durch unbefugte Öffnung oder Reparatur erlöschen alle Haftungs-, Ersatz- und Gewährleistungsansprüche.  
Ausschliesslich Zubehör der Marke Legrand benutzen.



#### Consignas de seguridad

Este producto debe instalarse conforme a las normas de instalación y preferiblemente por un electricista cualificado. Una instalación incorrecta y/o una utilización incorrecta pueden entrañar riesgos de choque eléctrico o de incendio. Antes de efectuar la instalación, leer las instrucciones, tener en cuenta el lugar de montaje específico del producto. No abrir, desmontar, alterar o modificar el aparato salvo que esto se indique específicamente en las instrucciones. Todos los productos Legrand deben ser abiertos y reparados exclusivamente por personal formado y habilitado por Legrand. Cualquier apertura o reparación no autorizada anula la totalidad de las responsabilidades, derechos a sustitución y garantías.  
Utilizar exclusivamente los accesorios de la marca Legrand.



#### Instruções de segurança

Este produto deve ser instalado de acordo com as regras de instalação e de preferência por um electricista qualificado. Uma instalação incorreta e/ou uma utilização incorreta podem provocar riscos de choque elétrico ou de incêndio.  
Antes de efetuar a instalação, ler as instruções e ter em conta a localização adequada para a montagem do produto.  
Não abrir, desmontar, alterar ou modificar o aparelho salvo especificação em contrário nas instruções do produto. Todos os produtos Legrand só devem ser abertos e reparados exclusivamente por pessoal formado e autorizado pela Legrand. Qualquer abertura ou reparação não autorizada cancela todas as responsabilidades, direitos de substituição e garantias.  
Utilizar exclusivamente os acessórios da marca Legrand.



#### Przepisy bezpieczeństwa

Produkt ten powinien być montowany zgodnie z zasadami instalacji, najlepiej przez wykwalifikowanego elektryka. Niepoprawna instalacja i/lub niewłaściwe użytkowanie mogą spowodować ryzyko porażenia prądem lub pożaru.  
Przed przystąpieniem do instalacji, zapoznać się z instrukcją i uwzględnić miejsce montażu urządzenia.  
Nie otwierać, nie demontować ani nie modyfikować urządzenia, jeśli nie ma na ten temat specjalnej wzmianki w instrukcji. Wszystkie produkty Legrand mogą być otwierane i naprawiane wyłącznie przez pracowników przeszkolonych i upoważnionych przez Legrand. Każde otwarcie lub naprawa dokonane bez odpowiedniego upoważnienia zwalnia Legrand od wszelkiej odpowiedzialności, powoduje utratę prawa do wymiany produktu i wygaśnięcie gwarancji.  
Używać wyłącznie oryginalnych części marki Legrand.



#### Güvenlik talimatları

Bu ürün montaj kurallarına uygun olarak ve tercihen yetkili bir elektrikçi tarafından yerleştirilmelidir. Hatalı yerleştirme ve/veya hatalı kullanım, elektrik çarpmasına veya yangına neden olabilir. Yerleştirilmeden önce, talimatları okuyun ve ürüne özgü montaj yerine dikkat ediniz.  
Kilavuzda aksi belirtilmediği sürece cihazı açmayın, sökmeyin veya üzerinde değişiklik yapmayın.  
Tüm Legrand ürünlerinin yalnızca Legrand tarafından eğitilmiş ve yetkilendirilmiş personel tarafından açılması ve tamir edilmesi gerekir. İzin verilmeden herhangi bir açılma veya tamir, tüm sorumlulukları, değiştirme haklarını ve garantileri iptal eder.  
Yalnızca Legrand marka aksesuarları kullanın.



#### Biztonsági előírások

A terméket csak villamos szakember szerelheti fel. A szakszerűtlen felszerelés és/vagy a szakszerűtlen használat áramütés vagy elektromos tűz kockázatával jár.  
Felszerelés előtt olvassa el a használati utasítást, vegye figyelembe a termékspecifikus szerelési körülményeket.  
Ne szedje szét a terméket. Legrand terméket kizárólag a Legrand által képzett és elismert szakember szedheti szét és javíthatja meg. Illetéktelen személy által történt beavatkozás esetén minden garanciális, csere vagy szavatossági igény megszűnik.  
Csak eredeti Legrand tartozékokat használjon.



#### Bezpečnostní pokyny

Tento výrobek musí být instalován podle instalačních pokynů kvalifikovaným elektrikářem. Nesprávná instalace a/nebo používání mohou způsobit úraz elektrickým proudem nebo požár.

Před vlastní instalací si přečtěte návod a vezměte v úvahu specifické vlastnosti prostoru a umístění, kde bude výrobek instalován.

Přístroj neotevírejte, nerozebírejte, neupravujte a neměňte pokud k tomu neexistuje zvláštní pokyn v návodu. Všechny výrobky Legrand smí otevřít a opravovat výhradně pracovníci vyškolení a pověřeni společností Legrand. Každé neoprávněné otevření nebo oprava má za následek ztrátu všech odpovědností, práv na výměnu a záruk.

Používejte výhradně doplňky značky Legrand.



#### Bezpečnostné nariadenia

Tento výrobok musí podľa možnosti inštalovať elektrikár, spĺňajúci kvalifikačné predpoklady, v súlade s inštalacným návodom. Pri nesprávnej inštalácii a/alebo pri nesprávnom používaní hrozí riziko úrazu elektrickým prúdom a riziko požiaru.

Pred uskutočnením inštalácie sa oboznámte s návodom a zohľadnite montážne miesto, špecifické pre daný výrobok.

Priístroj neotvárajte, nerozoberajte, neupravujte ani nemodifikujte, iba ak by bolo v návode uvedené inak. Všetky výrobky Legrand môže otvárať a opravovať výlučne personál na to vyškolený a oprávnený spoločnosťou Legrand. Akékoľvek nepovolené otvorenie alebo oprava rušia akúkoľvek zodpovednosť zo strany Legrand, ako aj právo na výmenu výrobku a na záruku.

Používajte výlučne príslušenstvo značky Legrand.



#### Varnostna navodila

Izdelek mora biti inštaliran v skladu s predpisi o inštalaciji in inštaliran s strani kvalificiranega električarja. Nepravilna inštalacija in/ali nepravilna uporaba lahko povzročita nevarnost električnega udara ali požara. Pred inštalacijo preberite navodila in upoštevajte specifično mesto za montažo izdelka.

Ne odpirajte, demontirajte ali preurejajte naprave, razen če je to izrecno navedeno v navodilu. Vse izdelke Legrand lahko odpirajo in popravljajo izključno osebe, ki so se za to usposobile v podjetju Legrand. Vsako nedovoljeno odpiranje ali popravilo v celoti razveljavi odgovornosti, pravico do zamenjave in garancije.

Uporabljajte izključno dodatno opremo znamke Legrand.



#### Указания за безопасност

Този продукт трябва да бъде инсталиран в съответствие с правилата за инсталация и е желателно да се инсталира от квалифициран електротехник. При неправилна инсталация и/или употреба съществува риск от токов удар или пожар.

Преди да се пристъпи към инсталирането, да се прочете упътването, като се вземе предвид конкретното място за монтаж на продукта.

Да не се отваря, демантира, променя или видоизменя уреда, освен при условията, посочени в упътването. Всички продукти Legrand трябва да се отварят и ремонтират единствено от обучен и оправомощен от Legrand служител. При неотворено отваряне или ремонтиране отговорността на фирмата, правата за замяна и гаранциите отпадат.

Да се използва единствено принадлежности с марка Legrand.



#### Instrucțiuni de siguranță

Acest produs trebuie instalat conform regulilor de instalare și, de preferință, de către un electrician calificat. O instalare incorectă și/sau o utilizare incorectă pot duce la riscuri de electrocutare sau incendiu. Înainte de a efectua instalarea, citiți manualul de utilizare, țineti cont de locul de montare specific produsului.

Nu deschideți, demontați, descompuneți sau modificați aparatul exceptând cazul în care există o mențiune particulară indicată în manualul de utilizare. Toate produsele Legrand trebuie deschise și reparate exclusiv de către persoane formate și abilitate de către Legrand. Orice deschidere sau reparare neautorizată anulează toate responsabilitățile, drepturile de înlocuire și garanțiile.

Utilizați exclusiv accesorii marca Legrand.



#### Меры предосторожности

Установка данного изделия должна выполняться в соответствии с правилами монтажа и предпочтительно квалифицированным электриком. Неправильный монтаж и/или нарушение правил эксплуатации изделия могут привести к возникновению пожара или поражению электрическим током. Перед монтажом необходимо внимательно ознакомиться с данной инструкцией, а также принять во внимание требования к месту установки изделия.

Запрещается вскрывать корпус изделия, а также разбирать, выводить из строя или модифицировать изделие, кроме случаев, оговоренных в инструкции.

Вскрытие и ремонт изделий марки Legrand могут выполняться только специалистами, обученными и допущенными к таким работам компанией Legrand. Несанкционированное вскрытие или выполнение ремонтных работ посторонними лицами лишает законной силы любые требования об ответственности, замене или гарантийном обслуживании.

При ремонте или гарантийном обслуживании использовать только запасные части марки Legrand.



#### Sigurnosne preporuke

Ovaj proizvod treba da instalira kvalifikovani električar u skladu sa uputstvima za instalaciju.

Neispravna instalacija i/ili nepravilna upotreba mogu izazvati rizik od električnog šoka ili požara.

Pre vršenja instalacije, pročitajte uputstva i imajte na umu specifičnu lokaciju montiranja proizvoda.

Nemojte otvarati, demontirati, menjati ili modifikovati uređaj izvan onoga što je izričito dozvoljeno u uputstvu. Isključivo obučeno osoblje i osoblje koje je ovlastio Legrand sme da otvara i popravlja Legrand proizvode. Neovlašćeno otvaranje i popravka proizvoda poništava svu odgovornost i prava za zamenu i garanciju.

Koristite samo originalnu dodatnu opremu kompanije Legrand.



#### Правила техніки безпеки

Встановлення даного виробу повинно виконуватись з дотриманням правил монтажу, бажано кваліфікованим електриком. Неправильний монтаж та/або неналежна експлуатація виробу можуть призвести до ураження електричним струмом або пожежі. Перед встановленням виробу необхідно прочитати інструкцію, звернувши увагу на вимоги до місця його монтажу.

Заборонено відкривати, розбирати, виводити з ладу або модифікувати виріб, за винятком ситуацій, вказаних в інструкції. Відкривання і ремонт виробів марки Legrand можуть виконуватись лише спеціалістами, навченими і вповноваженими компанією Legrand.

Несанкціоноване відкривання або ремонт сторонніми особами позбавляє законної сили будь-які вимоги щодо відповідальності, заміни або гарантійного обслуговування.

Використовувати виключно аксесуари та запчастини марки Legrand.



#### Қауіпсіздік техникасы ережелері

Бұл өнім орнату ережелеріне сайкес және дұрысы білікті электршімен орнатылуы тиіс. Дұрыс орнатпау және/немесе дұрыс пайдаланбау электр тогының соғу қаупіне немесе өрттің шығуына әкеліп соғуы мүмкін. Орнатуды іске асырудан бұрын нұсқаулықты оқыңыз және өнімді орнату орнының ерекшеліктерін назарға алыңыз.

Нұсқаулықта арнайы нұсқама болмаса, құрылғыны аспаңыз, бөлшектемеңіз, өзгертеңіз және ешқандай түзету енгізбеңіз. Legrand компаниясының барлық өнімдері Legrand компаниясының өкілетті және білікті қызметкерлерімен ғана ашылуы және жөндеуі тиіс. Legrand компаниясының рұқсатынсыз кез келген ашу немесе жөндеу өрекеті жауапкершілікті, өнімді ауыстыру құқығын және кепілдікті толық жоюға әкеліп соғады.

Тек Legrand маркасының аксесуарларын пайдаланыңыз.