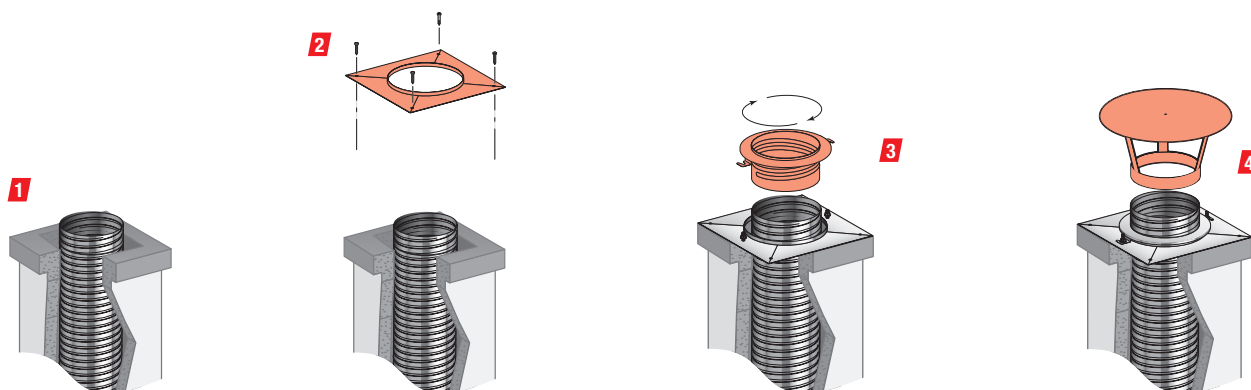
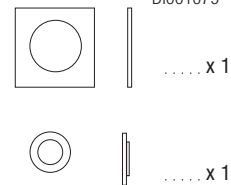


PLAQUE D'ETANCHEITE A VISSER / SCREWED TOP PLATE / SCHRAUBBARE ABDICHTUNGSPLATTE / VASTE TE SCHROEVEN DICHTINGSPLAAT / PIASTRA TENUTA STAGNA A VITE / PLACA DE ESTANQUEIDAD CON ROSCA / PRZYKRĘCONA PIYTA GÓRNA (łączenie z elastycznym)

PEV0714N
DI001079



FR

- 1** Mettre en place le tubage dans le conduit de cheminée. Veiller à la conformité du montage en accord avec le DTU 24.1. Le haut du tubage doit être situé à 20 cm au-dessus du haut du conduit de cheminée.
- 2** Positionner la plaque d'étanchéité et fixer à l'aide de 4 vis non fournies (trous chevillés préalablement).
- 3** Mettre en place le manchon sur le flexible et visser jusqu'à la plaque d'étanchéité. Fixer le manchon à visser sur la plaque à l'aide des deux écrous.
- 4** Couper le flexible à 5 cm au-dessus du manchon pour permettre la fixation du chapeau.

EN

- 1** Use a flexible liner to line the existing masonry chimney stack in accordance with the regulations & standards in place in your country. In France, the flexible liner must be at least 200mm above the top of the existing stack
- 2** Install the top plate using 4 screws (not supplied) - pre screw holes already in place
- 3** Screw the Top Adaptor tight into the flexible liner and then fix it to the Top Plate using the supplied nuts.
- 4** Ensure there is a minimum of 50mm of flexible liner going through the Top Plate and then complete the install with a Rain Cap.

DE

- 1** Verwenden Sie ein flexibles Edelstahlrohr, um den vorhandenen gemauerten Schornstein gemäß den in Ihrem Land geltenden Vorschriften und Standards zu sanieren. In Frankreich muss das flexible Rohr mindestens 200mm über der Oberseite des bestehenden Schornsteins enden.
- 2** Installieren Sie die obere Platte mit 4 Schrauben (nicht im Lieferumfang enthalten) - die Schraubenlöcher sind bereits in der Platte vorgebohrt.
- 3** Schrauben Sie den Adapter fest in das flexible Rohr und befestigen Sie ihn dann mit den mitgelieferten Muttern an der oberen Platte.
- 4** Stellen Sie sicher, dass mindestens 50mm flexibles Rohr durch die obere Platte gehen und vervollständigen Sie die Installation mit der Montage einer Regenhaube.

NL

- 1** Plaats de tubing in de bestaande schoorsteen conform de DTU 24.1. De bovenkant van de tubing dient de bovenkant van de schouw te overschrijden met 20 cm.
- 2** Plaats de vast te schroeven dichtingsplaat met behulp van 4 schroeven (niet meegeleverd)(openingen zijn al gemaakt)
- 3** Plaats de mof op de flexibel en schroef deze tot op de dichtingsplaat. Bevestig de te schroeven mof op de plaat met behulp van de twee moeren.
- 4** Snij de flexibel 5 cm boven de mof af om de kap te bevestigen.

IT

- 1** Utilizzare un tubo flessibile per intubare il camino in muratura esistente in conformità con le norme e gli standard esistenti nel vostro Paese. Si consiglia di mantenere almeno 200 mm sopra la parte superiore del comignolo (verificare la quota di sbocco secondo normativa esistente).
- 2** Installare la piastra superiore utilizzando 4 viti (non fornite in dotazione) - la piastra è già preforata.
- 3** Avvitare l'adattatore superiore nell'flexibile e quindi fissarlo alla piastra superiore utilizzando i dadi in dotazione.
- 4** Assicurarsi che vi sia un minimo di 50 mm di flessibile che attraversa la piastra superiore e quindi completare l'installazione con un terminale parapigioggia/antivento.

ES

- 1** Instalar el flexible dentro del conducto a mampostería de acuerdo con la normativa nacional vigente. La parte alta del flexible debe sobresalir de 20 cm de la parte alta de la chimenea.
- 2** Instalar la PEV y fijarla con 4 tornillos no entregadas.
- 3** Instalar el elemento recto con rosca, sobre el flexible y cerrar a rosca hasta la placa de estanqueidad. Fijar el elemento recto con rosca sobre la placa de estanqueidad con los dos tornillos.
- 4** Cortar el flexible 5 cm por encima del elemento recto con rosca, con objeto de instalar el sombrerete.

PL

- 1** Zamontować przewód elastyczny w szachcie kominowym. Dopilnować, aby montaż był zgodny z normą obowiązującą w danym kraju. Przewód elastyczny musi wystawać 20 cm powyżej górnej części szachtu kominowego.
- 2** Zamontować górną płytę za pomocą 4 śrub (nie dostarczone w komplecie).
- 3** Wkręcić górny adapter w przewód elastyczny i połączyć z płytą górną za pomocą 2 nakrętek.
- 4** Przewód elastyczny powinien wystawać 5 cm powyżej górnej płyty, aby móc zamocować daszek.