

NOTICE DE MONTAGE

VERRIERE GAMME CLASSIC ALUMINIUM



Verrières compatibles, uniquement en intérieur

INFOS PRATIQUES :

Ci-contre, le formulaire à suivre pour ne rien oublier pour un projet Verrière (finitions, fixations, couleur, configuration etc...).

Feuille Devis/Commande Verrières d'intérieur Aluminium										
<input type="checkbox"/> DEVIS	<input type="checkbox"/> COMMANDE									
NOM DU DISTRIBUTEUR :										
DATE :										
REFERENCE DU CHANTIER :										
1- VOTRE CONFIGURATION (à entourer)										
1 TUNNEL	2 TUNNEL	3 3ème ENCASTRE	4 4ème ENCASTRE	5 AVEC OUVREMENTS OUVREMENTS LATÉRAUX	6 AVEC OUVREMENTS OUVREMENTS LATÉRAUX	7 LIAISON ANGLE 90°	8 LIAISON ANGLE 90°	9 LIAISON ANGLE 90°	10 LIAISON ANGLE 90°	11 AUTRE :
2- DIMENSIONS DU CLAIR ET CHOIX DU MODELE										
<input type="checkbox"/> Verrière Alu Classic	<input type="checkbox"/> Fenêtre Alu	Hauteur : _____ mm	Nombre de partitions Verticales : _____	Largeur : _____ mm		Nombre de partitions Horizontales : _____		<input type="checkbox"/> cote de fabrication souhaitée au lieu de dimensions clair ou tableau (cocher le case)		
3- VOTRE FIXATION SELON GUIDE DE MONTAGE										
CHOIX DE VOTRE CONFIGURATION :	<input type="checkbox"/> Choix de votre fixation haute	<input type="checkbox"/> Choix de votre fixation basse	<input type="checkbox"/> Choix de votre habillage côté droit (*)	<input type="checkbox"/> Choix de votre habillage côté gauche (*)	* Par défaut, pas de fixation sur les côtés sauf demande particulière. Habillage possible selon choix de la configuration (kit d'habillage, tôle en U ou fixations pour cas particuliers)					
4- DETAILS TECHNIQUES										
Schéma si configuration particulière (pan coupé, angle), compléments nécessaires (ouvrants, coulissants), liaison imposte, partitions déstructurées ou mix de vitrages...										
5- CHOIX FINITION DES PROFILS GAMME ALUMINIUM										
Finitions ALUMINIUM (cocher la finition souhaitée)										
AL 1	AL 2	AL 3								
2100 Noir Sablé	7016 Gris Anthracite Satiné	9005 Noir Satiné								
9016 Blanc Satiné	2525 Effet Rouille Mars	2900 Gris Noir Satiné								
	7016 Gris Anthracite Sablé	7035 Gris Clair Satiné								
		9005 Noir Sablé								
RAL sur mesure :		<input type="checkbox"/> Satiné <input type="checkbox"/> Sablé								
6- CHOIX DES VITRAGES										
DECORS VITRAGES (cocher ou remplir selon choix)										
Clair 3.3.2 (tarif de base)	Opale translucide	Armé Petite Maille	Armé Grande Maille	A la demande (à préciser)						
NOTA. Les verrières Manufacture France sont réalisées sur la base des cotas de clair avec un jeu de 2.5 mm de chaque côté ainsi que sur le haut et le bas - sauf précision de votre part de vos cotas de fabrication.										
Soit - pour une verrière montée en pose tunnel (config 1) - un jeu total de 5 mm sur les cotés et 5 mm sur la hauteur										
(config 4 : dimension fabrication = ht clair - 5mm ; fab=long clair + 2,5mm) ; (config 6 : dimension fabrication = ht clair ; fab = long clair)										

Réception, Conditionnement :

Lors du déballage des colis, veuillez à bien :

- Vous munir du matériel nécessaire pour la manipulation des éléments.
- Garder l'ensemble des éléments (Verrière + pièces détachées)
- Protéger les supports de réception verrières, afin de ne pas les endommager.

Si la Verrière est livrée Montée, celle-ci est emballée avec des protections de cartons renforcés pour une bonne tenue de votre Verrière lors du transport et des manutentions.

Deux cas de figure :

- 1- Verrière livrée en Kit, à monter sur place par les poseurs.
- 2- Verrière livrée montée, prête à poser.

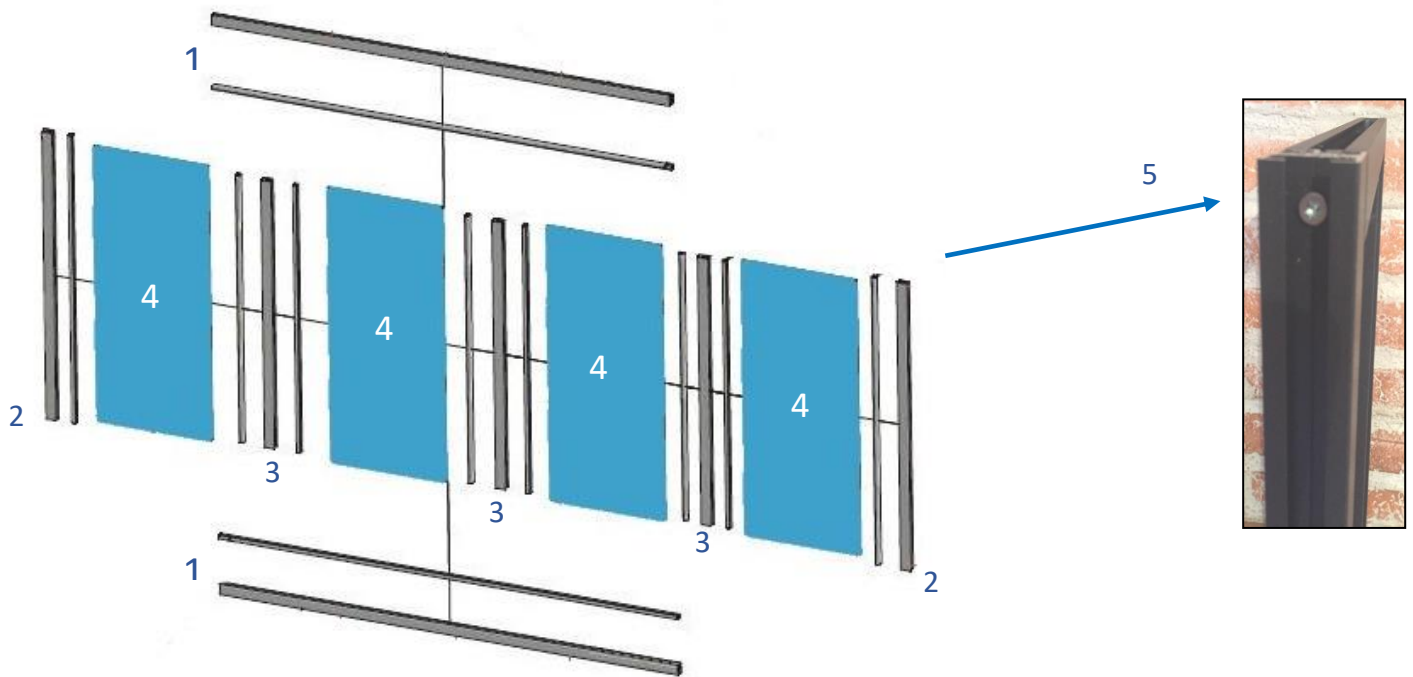
Les Descriptifs ci-dessous vous permettent de traiter ces deux cas, avec différents moyens de fixations.



Emballages 100% Recyclables

1- Verrière livrée en Kit à monter, ci-dessous plan d'assemblage :

Les éléments en kit à monter sont livrés en Colis, avec des repères. Vous permettant ainsi de vérifier la correspondance avec le projet.



N°	Nomination	*Etat* des éléments
1	Traverses haute & basse. Joints de vitrages inclus.	Pré-percées en Usine, pour intermédiaires. Montés en Usine.
2	Montants extérieurs droit & gauche. Joints de vitrages inclus.	Pré-percés en Usine, aux extrémités. Montés en Usine.
3	Montants intermédiaires. Joints de vitrages inclus de part et d'autre	Préassemblés. Montés en Usine.
4	Verres Feuilleté Sécuritaire	Emballés en lots en Usine.
5	Vis pour jonction entre montants & traverses.	Fournis en sachet, emballée avec la verrière.
5bis	Pour les fixations intégrées, vis pointeaux prévues sur traverses, sur l'aile du profil. (Explication page suivante)	Les vis caches sont fournis en sachet sur la verrière.

Assemblage : il faut que vous puissiez monter votre Verrière à plat en présentant l'ensemble des composants pour vérifier que tout se trouve à portée de main.

- Emboîter un premier vitrage dans un montant extérieur, en centrant le vitrage.
- Emboîter le second vitrage dans un montant intermédiaire, puis le 3^{ème} vitrage...
- Emboîter le second montant extérieur dans le dernier vitrage.
- Monter une traverse en présentant les vis pour s'assurer que la traverse soit bien positionnée.
- Présenter la seconde traverse.
- Visser petit à petit l'ensemble, en vous assurant que chaque vis corresponde.

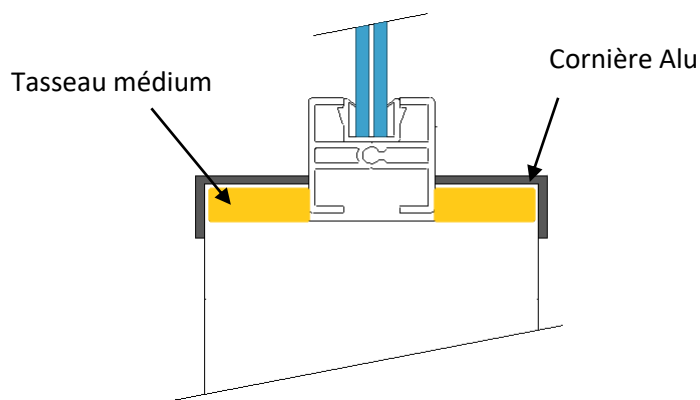
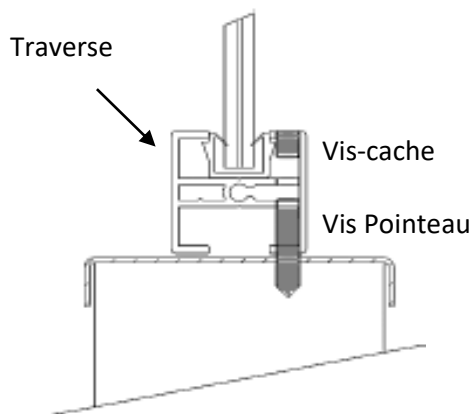
Votre verrière est alors prête à être posée dans son support.

2- Verrière Livrée montée :

La verrière livrée montée arrive en un seul élément : cadre aluminium + verre feuilleté intégré.

Il existe d'ailleurs **2 types de fixations** :

- **Les fixations intégrées** : vis pointeau intégrées aux profils, avec vis-cache fournies dans un sachet/boîte sur la verrière.
- **Le Kit d'habillage** : tasseau médium + cornières alu, livré dans un colis séparé.



3- Montage des éléments

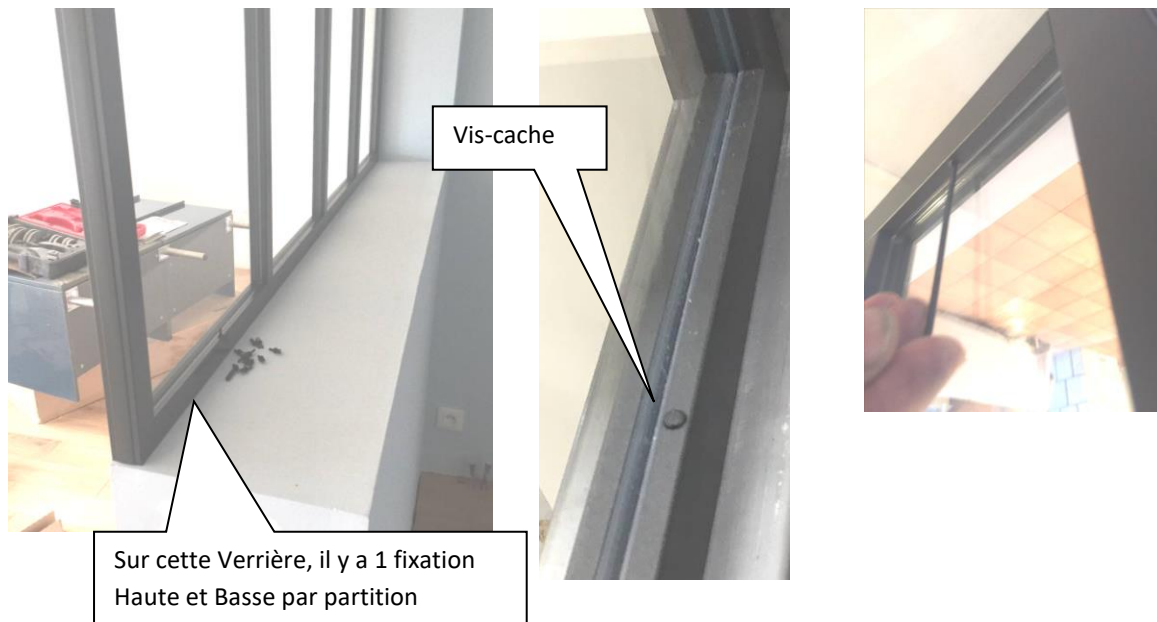


INFO : Un jeu fonctionnel est prévu afin de compenser les variations dimensionnelles du support (+ ou - 2,5 mm).

3.1- MONTAGE avec Fixations Intégrées :

Comme indiqué ci-dessus, la vis pointeau vient s'ancrer dans le support existant. Chacune des partitions de la verrière détient une fixation haute et basse. Voici quelques étapes avant serrage :

- Choix du côté visible de cette vis (souvent le côté le moins « regardé »)
- Vérification du support de fixation : Support tendre ou Support dur



En cas de support TENDRE : (placo, plâtre, fermacell, bois)

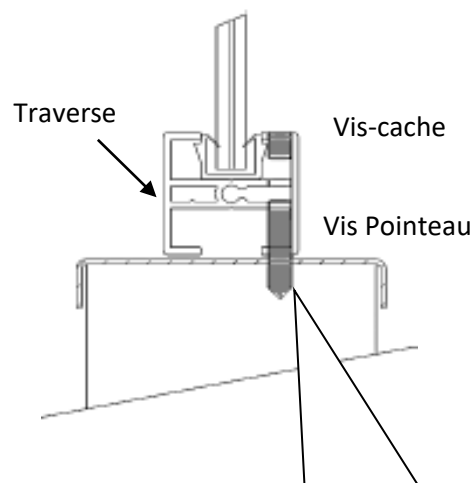
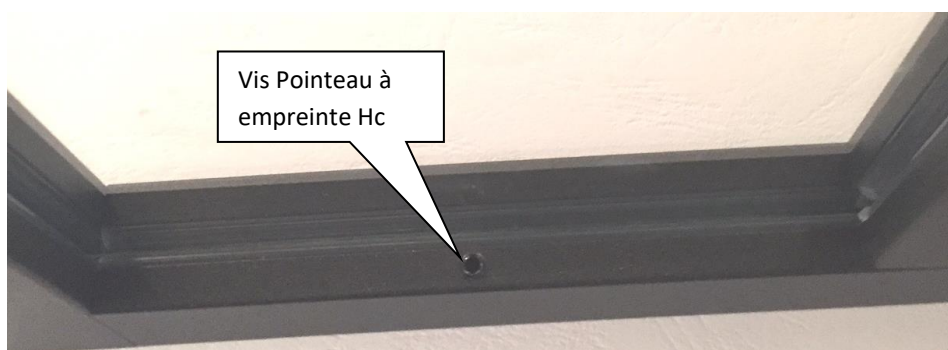
Vissez directement la vis pointeau en s'assurant que l'ensemble de la verrière soit de Niveau. Une fois les vis pointeau vissées, intégrez la vis-cache jusqu'à ce que celle-ci soit d'affleure au profil.

En cas de support DUR : (Béton, carrelage, matière dure)

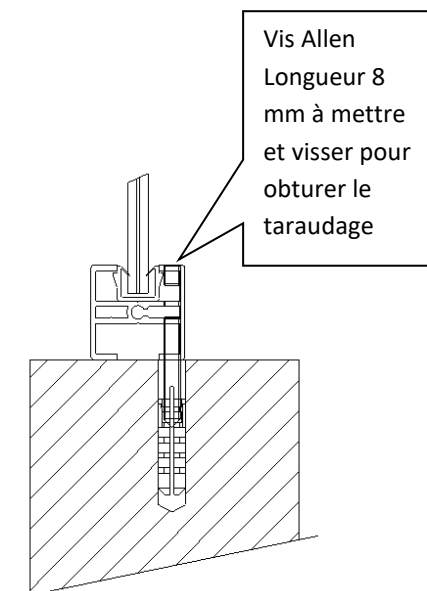
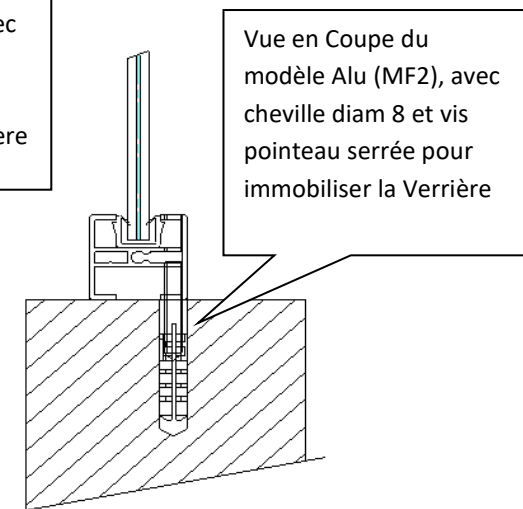
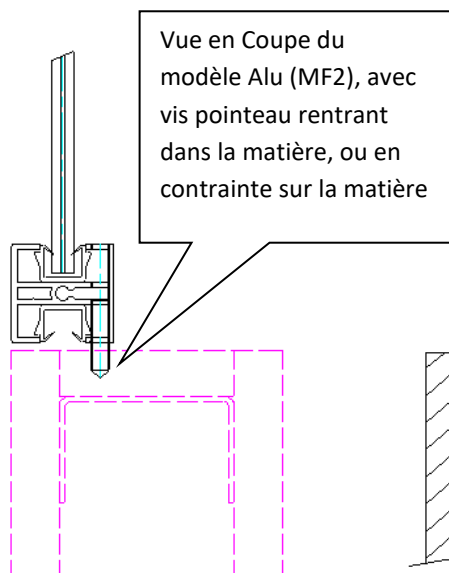
Présentez la verrière, tracez les vis pointeau sur le support et réalisez un pré perçage Diam. 8mm pour cheviller. Une fois chevillé, vous pouvez commencer à visser. Tout en vissant, assurez-vous que la verrière soit de niveau.

Pour les deux cas, il est conseillé de démarrer par une fixation sur la traverse haute. Durant la pose, vérifiez régulièrement, l'aplomb et le niveau de votre installation. Une fois que vous avez vissé l'ensemble, vous pouvez vous munir des vis-cache afin de visser celles-ci par-dessus vos vis pointeau, celles-ci viendront faire la finition sur votre profil.

Pour terminer, vous pouvez appliquer un joint acrylique pour assurer une finition parfaite sur la périphérie de la verrière.



Extrémité de la vis qui permet l'appui et/ou la pénétration dans les supports sur lesquels viennent se fixer les structures de Verrières.

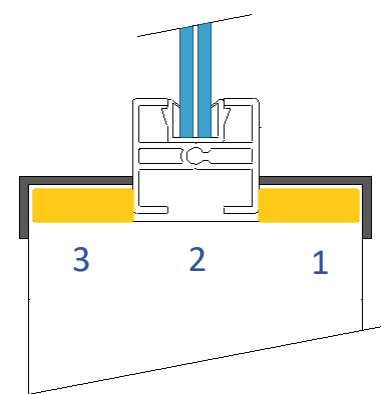
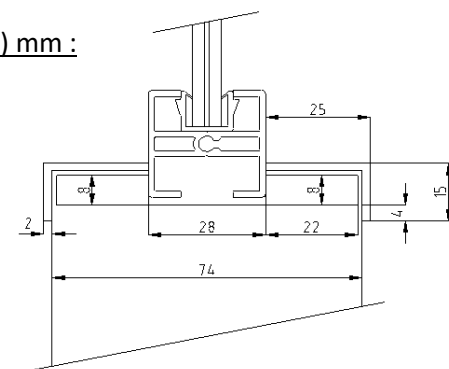


3.2- MONTAGE avec Kits d'Habillage :

Montage sur cloison Placo :

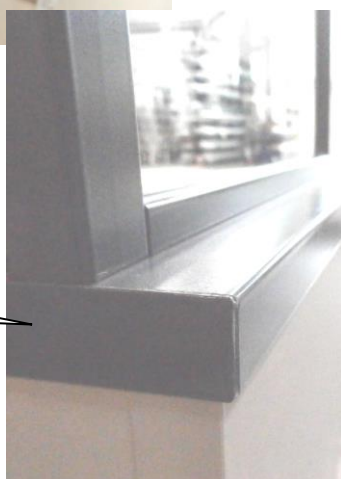
Cloison plaques de plâtres ep 72 (74) mm :

- **Etape 1 :** Fixez les tasseaux médium sur la périphérie de la cloison, sur **1 SEUL COTE**. Fixation par vis (non-fournies) tasseau d'affleure à vos plaques de plâtre.
- **Etape 2 :** Positionnez la verrière, plaquez là contre les tasseaux (fixés juste avant), puis maintenez.
- **Etape 3 :** Fixez ensuite un tasseau du côté que vous maintenez, sur un côté ou en partie haute afin de vous libérer pour continuer la fixation.
- **Etape 4 :** Fixez les autres Tasseaux.



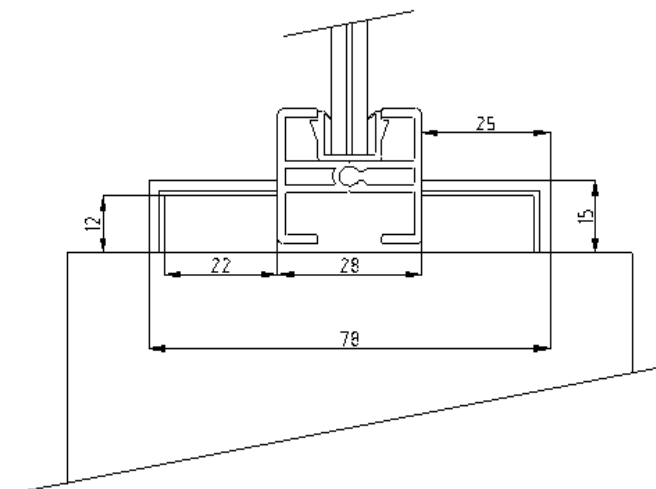
- **Etape 5 :** Présentez les cornières d'habillages sur les Tasseaux pour prévoir vos coupes. Les Cornières sont livrées en sur longueurs pour vous permettre d'ajuster au besoin et suivant le type de coupe souhaitée (coupe droite ou onglet).
- **Etape 6 :** Collez vos cornières sur les Tasseaux avec une colle de type Polyuréthane, Acrylique en prenant soin de bien dégraisser les supports avant collage.
- **Etape 7 :** (en cas de côté visible, ex : dans un passage). Collez la pièce d'extrémité, prévue dans un emballage.

Pièce Habillage
extrémité à coller



Montage sur un mur ou en appui au plafond :

La procédure de montage d'une Verrière sur un mur est globalement identique à celle de montage sur cloison de plâtre à la différence que vous devez pré-positionner vos Tasseaux avant de les fixer afin de déterminer la position finale de la Verrière (centrée sur mur ou avec déport...).



3.3 Montage des Accessoires de finition des Verrières :



Profil de finition MF3 :

Le profil MF3 de finition se clipse dans le Profil MF2 montant de votre verrière, ce qui assure une excellente finition sur les implantations 3 ou 4 par exemple ou si la partie haute est visible (traverse haute).



4- OPTION

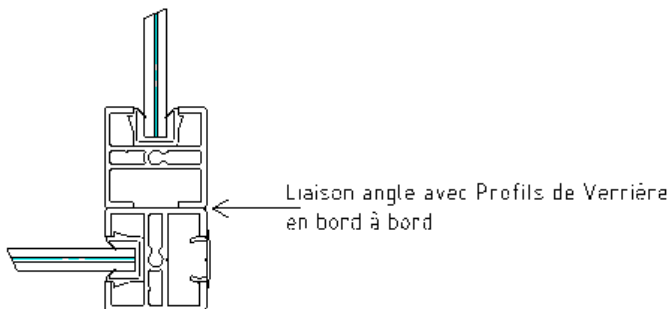
4-1 Liaison des Verrières en Angle à 90°

2 possibilités de liaison des verrières en angle à 90° :

- Version A, en liaison directe bord à bord
- Version B, avec un tasseau à visser sur le montant de la première verrière pour maintenir la deuxième verrière (possibilité de coller)

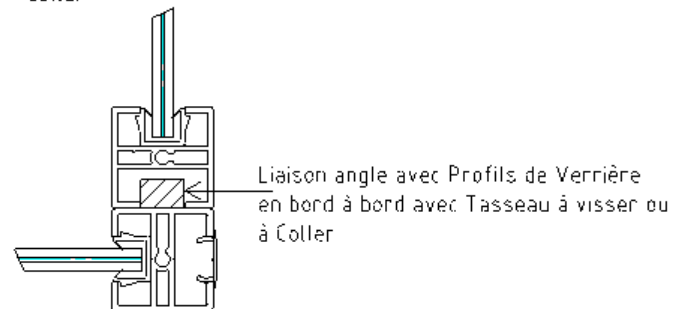
A

Liaison angle avec Profils de Verrière en bord à bord



B

Liaison angle avec Tasseau à visser ou coller



4-2 Verrière à Usage de Paroi de Douche (nécessite une validation technique)

Les usinages de votre verrière (trous oblongs sur traverse) sont destinés à évacuer l'eau côté douche.

Il faut monter la verrière avec les trous d'évacuation d'eau côté projection d'eau à l'intérieur de la douche.

Les trous taraudés pour la fixation de la verrière sont à positionner pour fixer votre verrière du côté extérieur de la douche.

Les vis sont en inox afin de prévenir les risques d'oxydations.



Trous usinés sur les traverses à positionner côté intérieur de la douche pour évacuation de l'eau