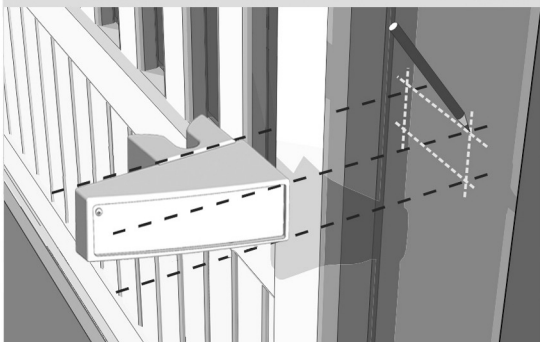
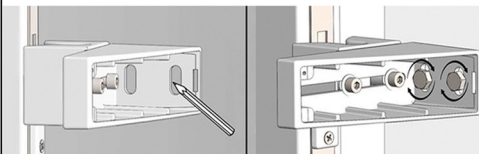


## 7.2

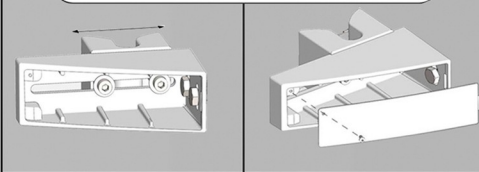
MARQUER L'EMPLACEMENT DE LA GÂCHE (F) SUR LE DEUXIÈME PILIER ET LA FIXER.



VEUILLEZ FERMER LE PORTAIL EN LE CENTRANT ENTRE LES PILIERS. LE PORTAIL DOIT COUVRIR LE PILIER D'ENVIRON 3CM. A L'AIDE DU GALET DE RECENTRAGE, PLACER LE SUPPORT ET TRACER L'EMPLACEMENT DES FIXATIONS.



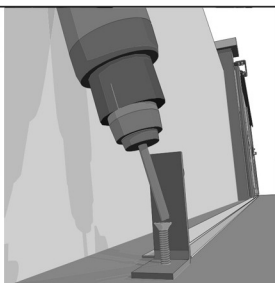
RÉGLER L'APLOMB DU PORTAIL PUIS RESSERRER LES VIS. ENSUITE, IL FAUDRA INSTALLER LE CACHE VIS SUR LE SUPPORT.



## 8. FIXATION DE LA BUTÉE

### 8.1

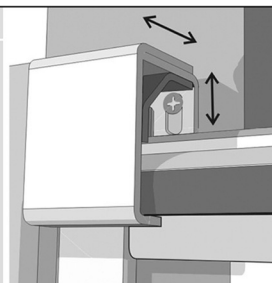
À L'EMBOÛT DU RAIL INFÉRIEUR, VISSER LA BUTÉE (H) AU SOL.



## 9. RÈGLEMENT DU POTEAU DE GUIDAGE

### 9.1

SI NÉCESSAIRE, RÉGLER LA HAUTEUR ET LA PROFONDEUR DE LA PLATINE DE GUIDAGE POUR OPTIMISER LE FONCTIONNEMENT DU PORTAIL.

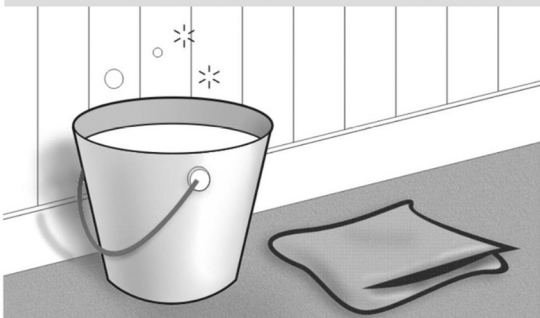


## 10. ENTRETIEN

### 10.1

L'ENTRETIEN SE FAIT RÉGULIÈREMENT AVEC UN SEAU D'EAU TIÈDE SAVONNEUSE ET UNE PEAU DE CHAMOIS.

2 A 3 FOIS PAR AN, IL FAUT GRAISSER LES GALETS ENCASTRÉS ET LE PATIN DE GLISSEMENT, AINSI QUE HUILER LA SERRURE.



## 11. MOTORISATION



### ATTENTION

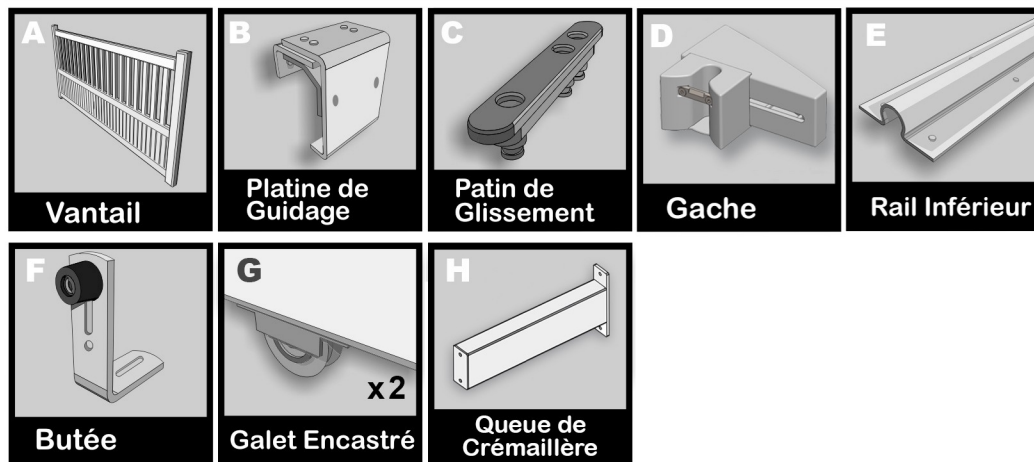
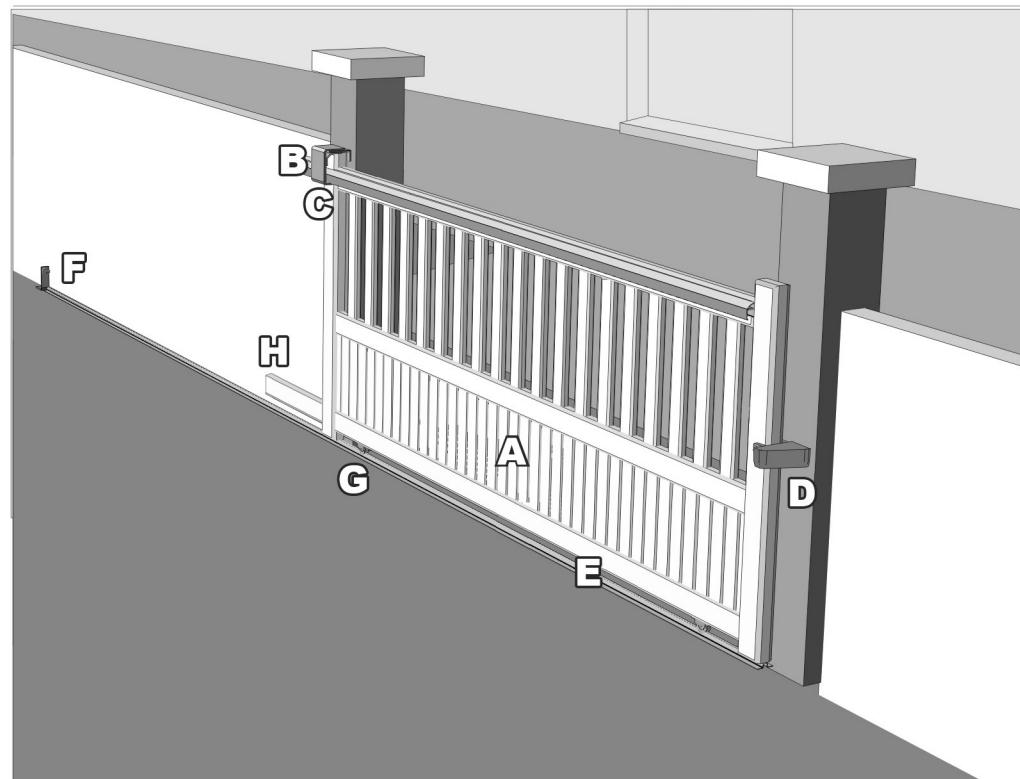
CE PORTAIL EST MOTORISABLE. LA POSE MOTORISÉE DOIT ÊTRE OBLIGATOIREMENT RÉALISÉE PAR UN PROFESSIONNEL, QUI DOIT VOUS DELIVRER UNE ATTESTATION.

DANS LA CADRE DE LA RÉGLEMENTATION ET DE LA SÉCURITÉ DES PERSONNES, UNE POSE QUI NE SERAIT PAS RÉALISÉE PAR UN PROFESSIONNEL EXCLURAIT CE PORTAIL DE SA GARANTIE.

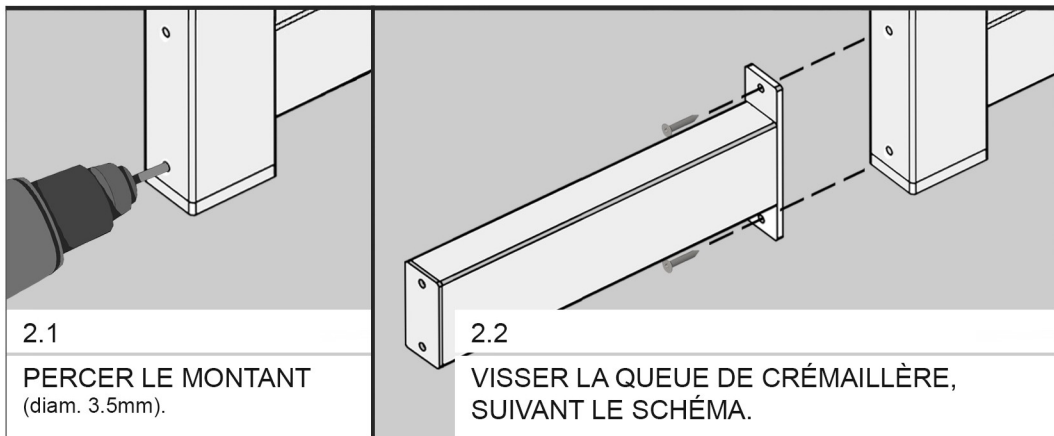
EN CAS DE RÉCLAMATION, L'ATTESTATION DU PROFESSIONNEL SERA DEMANDÉE.

# GUIDE DE POSE PORTAIL COULISSANT

## 1. IDENTIFICATION DES PIÈCES ET ACCESSOIRES COMPOSANTS DU PORTAIL COULISSANT.



## 2. FIXATION DE LA QUEUE DE CRÉMAILLÈRE



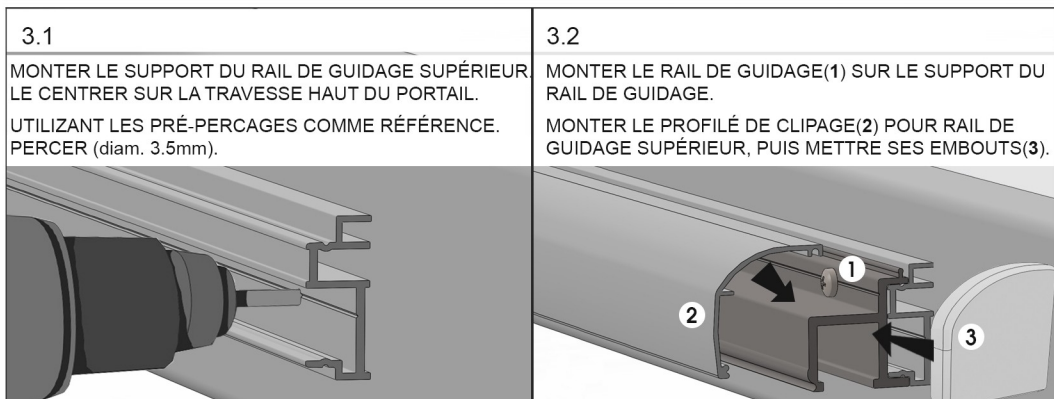
2.1

PERCER LE MONTANT  
(diam. 3.5mm).

2.2

VISSER LA QUEUE DE CRÉMAILLÈRE,  
SUIVANT LE SCHÉMA.

## 3. RAIL SUPÉRIEUR



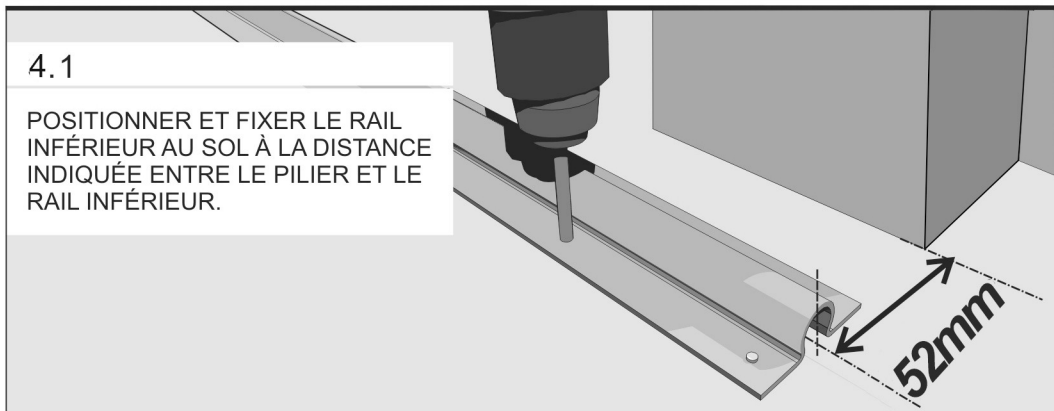
3.1

MONTER LE SUPPORT DU RAIL DE GUIDAGE SUPÉRIEUR.  
LE CENTRER SUR LA TRAVESSE HAUT DU PORTAIL.  
UTILISANT LES PRÉ-PERCAGES COMME RÉFÉRENCE.  
PERCER (diam. 3.5mm).

3.2

MONTER LE RAIL DE GUIDAGE(1) SUR LE SUPPORT DU  
RAIL DE GUIDAGE.  
MONTER LE PROFILÉ DE CLIPAGE(2) POUR RAIL DE  
GUIDAGE SUPÉRIEUR, PUIS METTRE SES EMBOUTS(3).

## 4. RAIL INFÉRIEUR

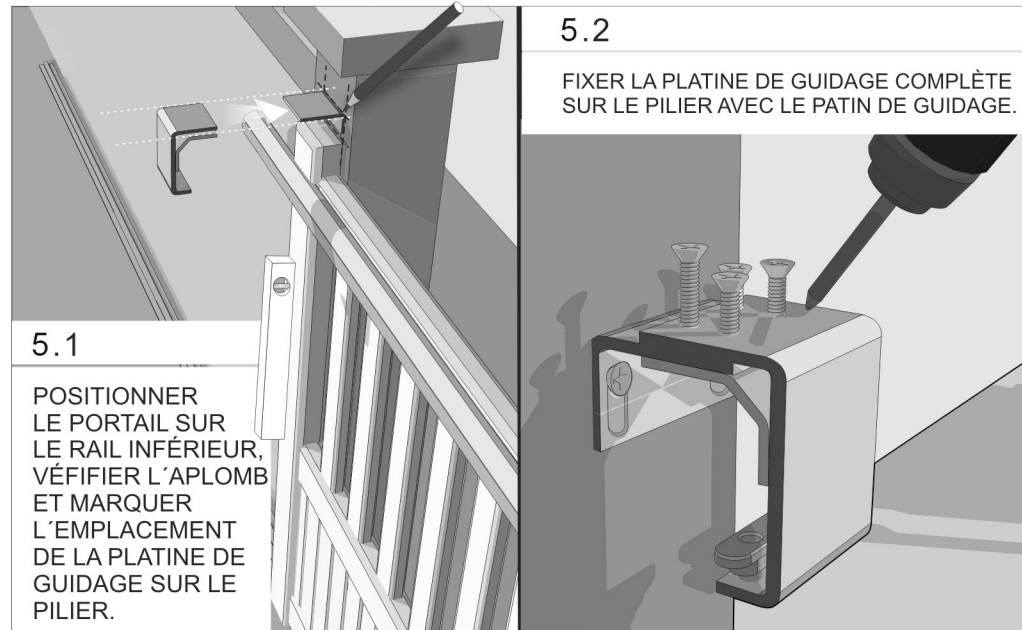


4.1

POSITIONNER ET FIXER LE RAIL  
INFÉRIEUR AU SOL À LA DISTANCE  
INDIQUÉE ENTRE LE PILIER ET LE  
RAIL INFÉRIEUR.

52mm

## 5. PLATINE DE GUIDAGE



5.1

POSITIONNER  
LE PORTAIL SUR  
LE RAIL INFÉRIEUR,  
VÉRIFIER L'APLOMB  
ET MARQUER  
L'EMPLACEMENT  
DE LA PLATINE DE  
GUIDAGE SUR LE  
PILIER.

5.2

FIXER LA PLATINE DE GUIDAGE COMPLÈTE  
SUR LE PILIER AVEC LE PATIN DE GUIDAGE.

## 6. PLATINE DE GUIDAGE

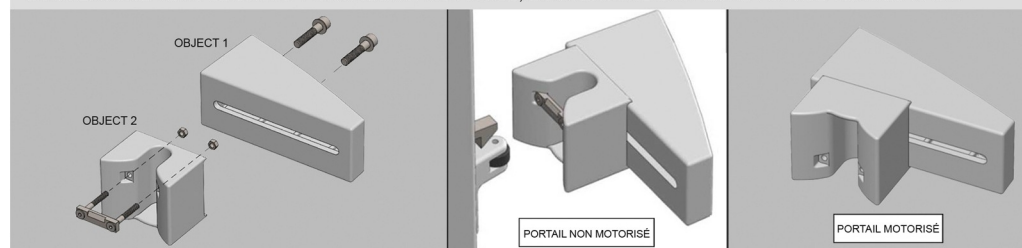


6.1

MONTER LE PORTAIL  
SUR LE RAIL INFÉRIEUR  
ET LE FAIRE COULISSER  
PAR L'INTERMÉDIAIRE DU  
PATIN DE GLISSEMENT  
DANS LE RAIL DE  
GUIDAGE SUPÉRIEUR.

## 7.1 MONTAGE DE LA GÂCHE DE RÉCEPTION POUR PORTAIL COULISSANT

COMMENCEZ PAR FIXER LA RÉCEPTION SUR LE SUPPORT. SI LE PORTAIL EST MOTORISÉ, VEUILLEZ METTRE L'OUVERTURE VERS LE BAS. SI PORTAIL NON MOTORISÉ, L'OUVERTURE DOIT ÊTRE PLACÉE VERS LE HAUT.



PORTAIL NON MOTORISÉ

PORTAIL MOTORISÉ