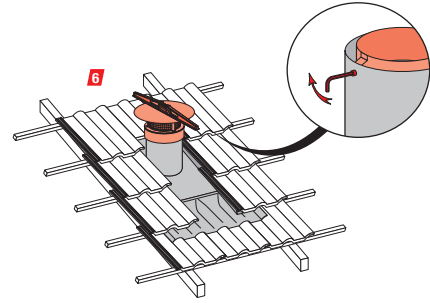
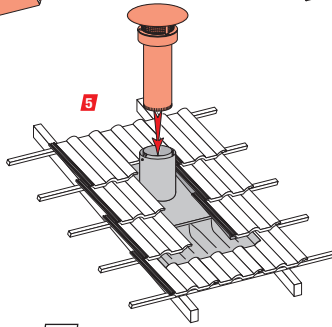
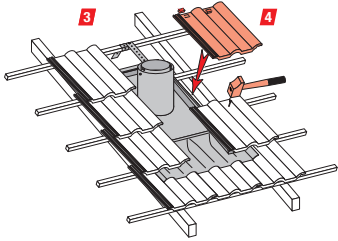
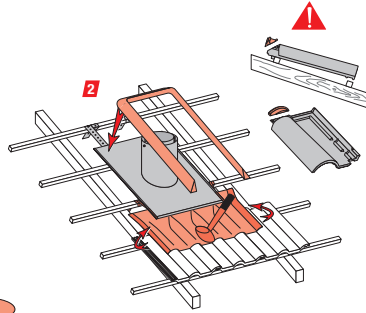
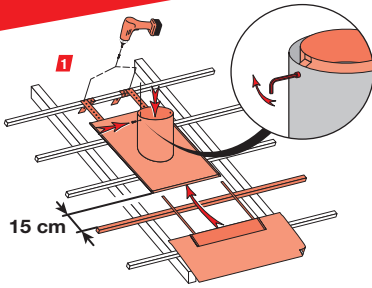
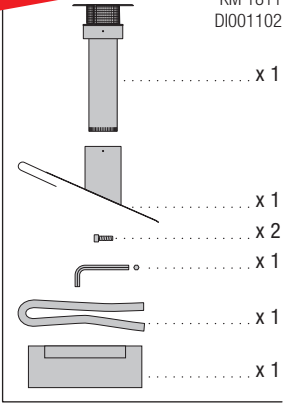


MONTAGE DE LA SORTIE DE TOIT VENTÉLIA / VENTELIA ROOF MOUNTED VENTILATION STACK / INSTALLATION DER MÜNDUNG VENTELIA

KM 1811
D1001102



FR

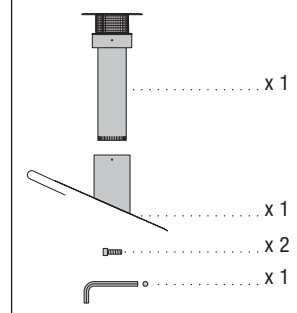
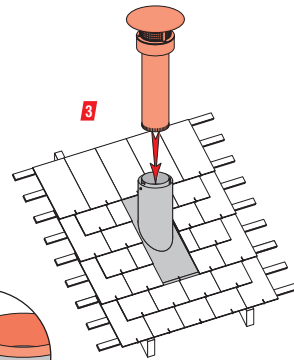
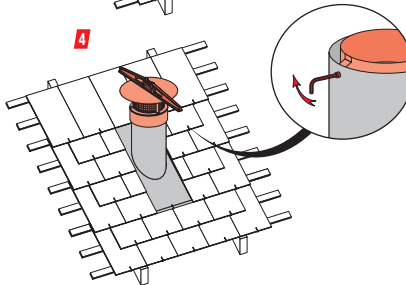
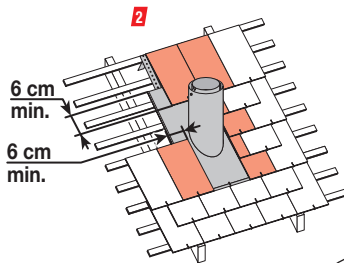
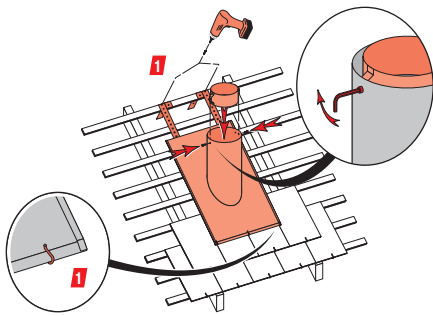
EN

DE

- 1** Positionner l'embase sur le matériau de couverture et fixer les feuillards aux liteaux, emboîter le kit d'étanchéité sur l'embase, monter le collier dans l'embase.
- 2** Façonner le KE et installer la bande mousse.
- 3 4** Positionner les tuiles et les ajuster autour de la plaque d'étanchéité (éliminer les tenons si besoin).
- 5** Emboîter la sortie sur son support d'étanchéité.
- 6** Procéder à la mise à niveau. Serrer les vis six pans avec la clé Allen prévue à cet effet.

- 1** Remove roof tiles, then position the flashing plate on the roof securing it in place by screwing through the two straps into the roof batons. Install the malleable skirt at the bottom of the flashing base, install the clamp band in the flashing.
- 2** Mould the malleable skirt to the tile profile, then fix the foam to the flashing plate.
- 3 4** Weather the tiles back around the flashing base.
- 5** The Ventélia roof mounted ventilation stack is simply seated on the flashing base.
- 6** It must be checked, levelled and adjusted if necessary. Tighten the cap screws using the supplied Allen key.

- 1** Installieren Sie die Dachdurchführung auf dem Bedachungsmaterial und befestigen Sie die Bleche auf den Latten, stellen Sie den Bausatz auf die Verkleidung, Die obere Halterung auf der Dachdurchführung montieren.
- 2** Den dichten Bausatz auf dem Dachmaterial zusammenstellen und das Schaumband aufkleben.
- 3 4** Positionieren Sie die Ziegel und richten Sie sie auf die Verkleidung aus (entfernen Sie bei Bedarf die Abstandhalter / Zapfen unter den Ziegeln).
- 5** Positionieren Sie die Mündung auf der Dachdurchführung.
- 6** Richten Sie die Mündung aus. Schrauben Sie die Sechskantschrauben mit dem mitgelieferten Sechskantschlüssel fest.



FR

EN

DE

- 1** Positionner l'embase sur le matériau de couverture et fixer les feuillards aux liteaux.
- 2** Positionner les ardoises et les ajuster autour de la plaque d'étanchéité.
- 3** Emboîter la sortie sur son support d'étanchéité.
- 4** Procéder à la mise à niveau. Serrer les vis six pans avec la clé Allen prévue à cet effet.

- 1** Position the flashing plate on the roof securing it in place by screwing through the two straps into the roof batons.
- 2** Weather the slates back around the flashing base.
- 3** The Ventélia roof mounted ventilation stack is simply seated on the flashing base.
- 4** It must be checked, levelled and adjusted if necessary. Tighten the cap screws using the supplied Allen key.

- 1** Installieren Sie die Dachdurchführung auf dem Bedachungsmaterial und befestigen Sie die Bleche auf den Latten.
- 2** Die Schieferplatten positionieren und um die Dichtplatte herum anpassen.
- 3** Positionieren Sie die Mündung auf der Dachdurchführung.
- 4** Richten Sie die Mündung aus. Schrauben Sie die Sechskantschrauben mit dem mitgelieferten Sechskantschlüssel fest.