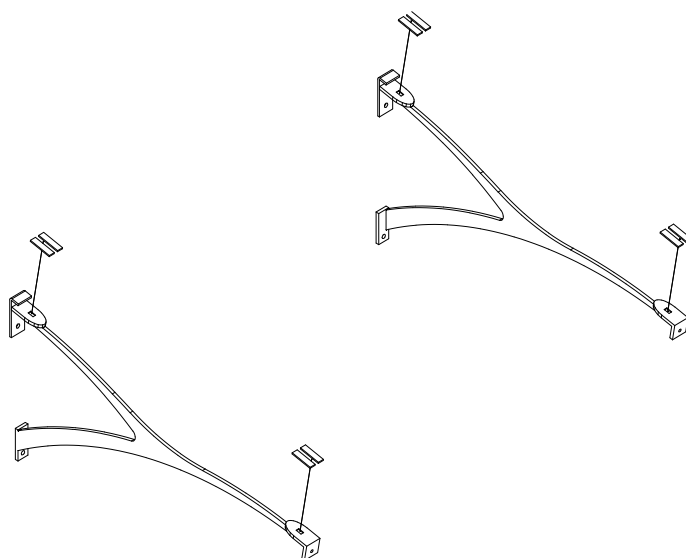
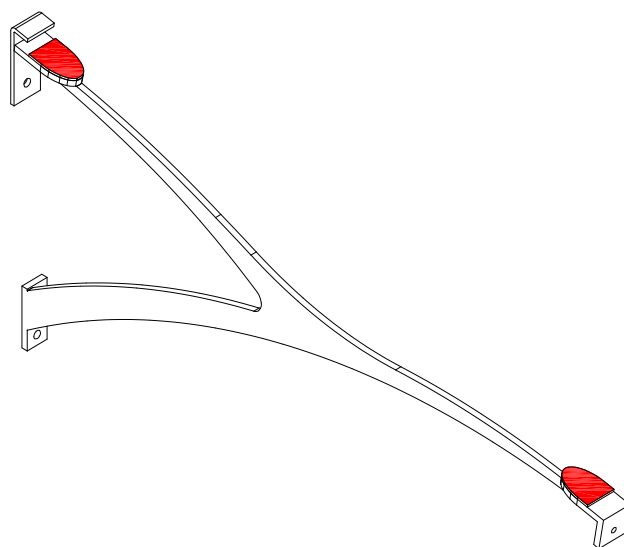


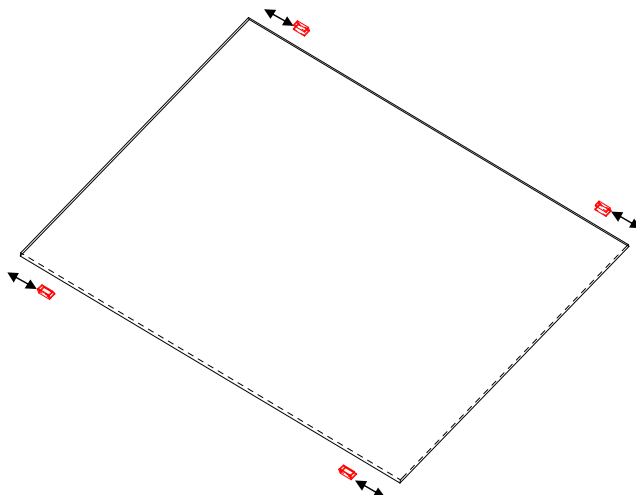
Etape 1 : Positionner les joints autocollants sur les consoles.



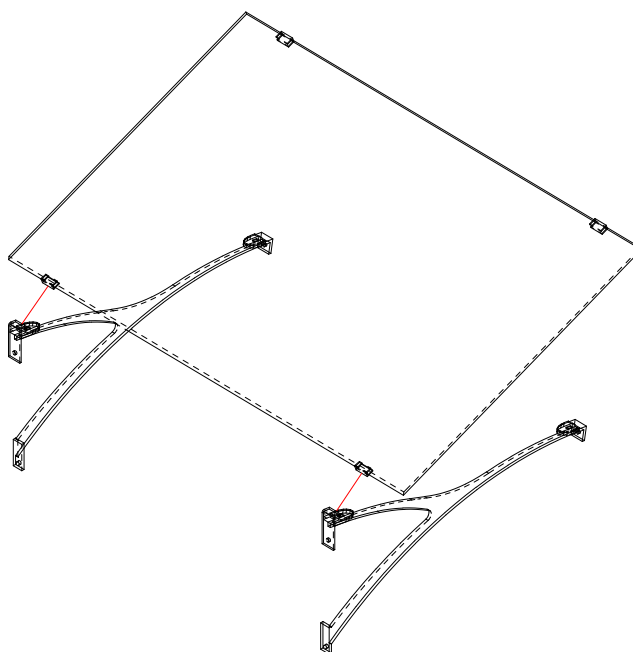
Etape 2 : Ajuster le joint au support de chaque console à l'aide d'un paire de ciseaux ou d'un cutter.



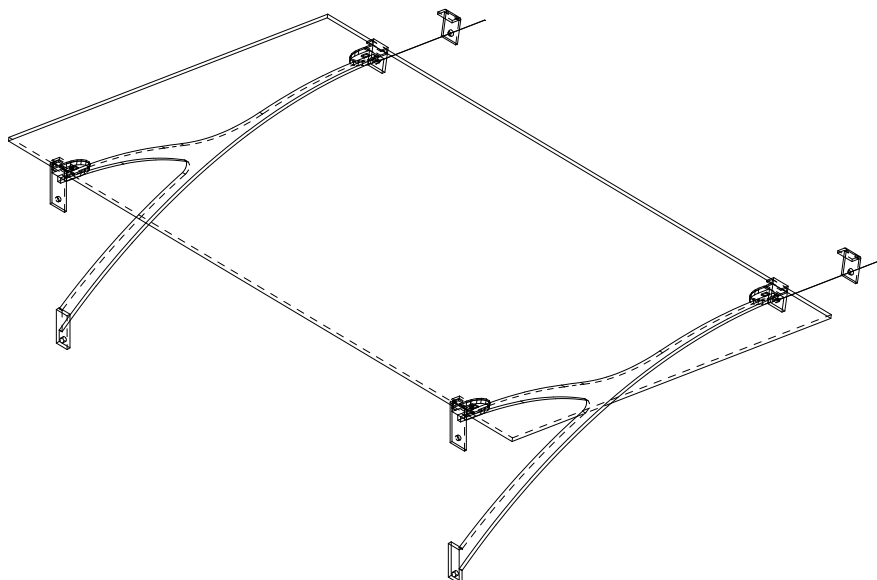
Etape 3 : Positionner les joints en forme de U sur le vitrage à 125 mm des bords



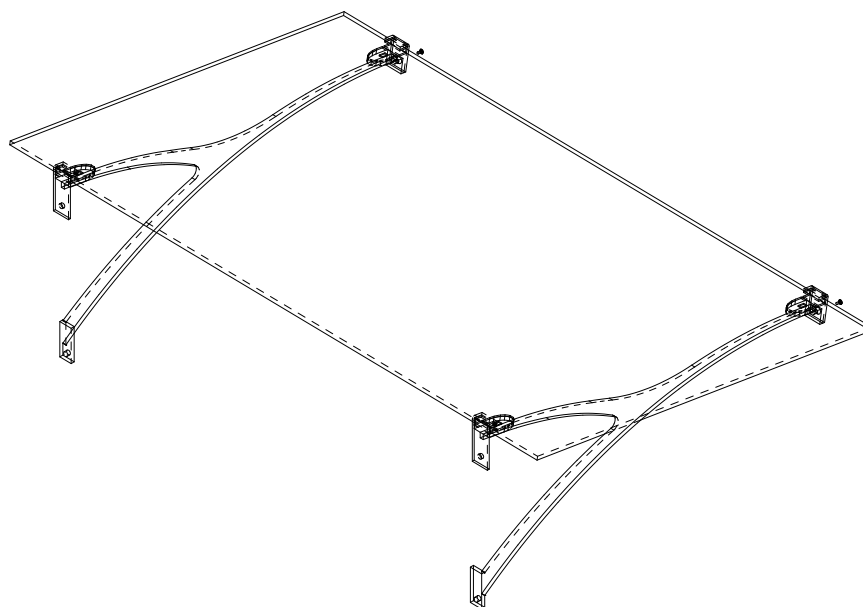
Etape 4 : Positionner le vitrage sur les consoles en insérant le vitrage et le joint coté mur en premier.



Etape 5 : Poser le vitrage bien à plat sur les consoles et positionner les pinces à verre



Etape 6 : Visser les vis TF M8 pour maintenir les pinces sur les consoles et maintenir le vitrage.



Etape 7 : Fixer à présent la marquise sur votre maçonnerie en utilisant de la visserie adapté à la nature de votre mur